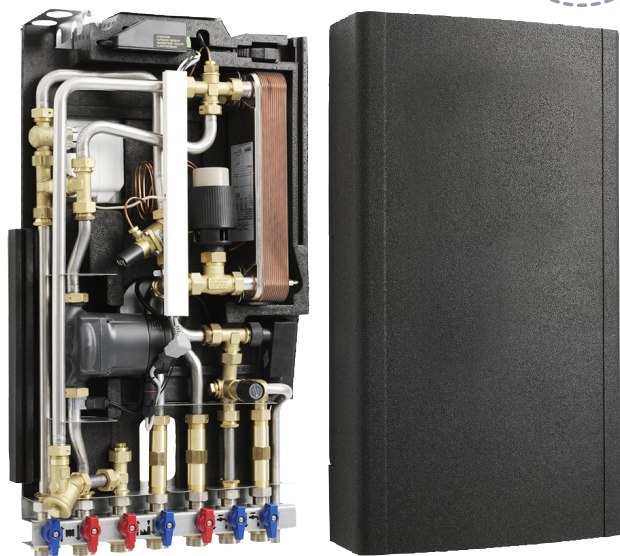




Cetetherm Micro STC



Värme- och varmvattencentral för lägenheter och enfamiljshus

Cetetherm Micro STC är en komplett, installationsfärdig värme- och varmvattencentral. Den passar för lägenheter och enfamiljshus som är anslutna till ett värmenätverk.

Cetetherm har lång erfarenhet inom fjärrvärmeteknik och har utvecklat Micro STC med en väl genomtänkt funktion och enkelt handhavande.

HÖG KOMFORT

Micro STC har helautomatisk temperaturreglering för både värme och varmvatten. Värmen regleras automatiskt i förhållande till utetemperatur och önskad rumstemperatur. Tappvarmvattnet värms i en separat värmeväxlare, vilket garanterar att det alltid är lika fräscht som det inkommande kallvattnet.

ENKEL INSTALLATION

Kompakta mått, låg vikt, väl genomtänkt rördragning och fabriksmonterad invändig eldragning gör att installationen blir mycket enkel. Den förprogrammerade reglercentralen och stickproppsanslutningen förenklar igångkörningen.

Micro STC är väggmonterad på en isolerad ram och även kåpan är isolerad. Bättre isolering innebär lägre energianvändning och bättre energieffektivitet.

LÅNGSIKTIG SÄKERHET

Micro STC representerar den senaste tekniken och motsvarar kraven på långsiktig prestanda. Samtliga plattor i värmeväxlaren och rör i enheten är tillverkade av syrafast, rostfritt stål. Alla komponenter är väl samtrimmade och noga funktionstestade enligt kvalitetssäkringsystemet ISO 9001:2008.

VÄRMENÄTVERK - EN BRA VÄRMEKÄLLA

Fjärrvärme är en effektiv teknik som uppfyller behovet av uppvärmning och varmvatten på ett enkelt, bekvämt och tryggt sätt.

DRIFT

Micro STC används för direkt anslutning av lägenheter och enfamiljshus till värmenätverket. Med den här typen av anslutning används hetvatten från värmenätverket för att värma upp radiatorsystemen i lägenheter och enfamiljshus.

En värmeväxlare överför värme från värmenätverket till varmvattensystemet. Värmeöverföringen sker genom tunna plattor av syrafast, rostfritt stål, som håller vattnet från värmenätverket helt åtskilt från varmvattensystemet.

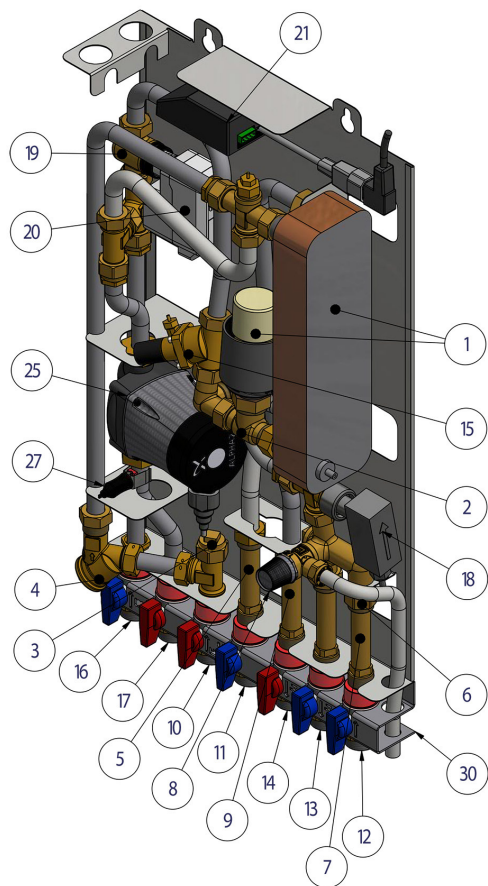
Micro STC har automatisk temperaturreglering för värme. Värmekretsen regleras i förhållande till utomhustemperatur och önskad inomhustemperatur.

Inomhuspanel och inomhusgivare ingår alltid, det ökar komforten och sparar energi.

När ingen värme behövs stannar värmekretsens cirkulationspump automatiskt, den motioneras regelbundet för att inte kärva vid längre stillstånd. Pumpen är energioptimerad och följer EuP2015-direktivet. Reglerenheten har ett enkelt användargränssnitt och inbyggda energisparfunktioner.

Varmvattentemperaturen regleras av en självverkande temperaturregulator. Den känner av och reglerar utgående varmvattentemperatur direkt i värmeväxlaren. Konstruktionen, som är utvecklad och patenterad av Cetetherm, ger stabil varmvattentemperatur oavsett tappningarnas volym och flöde.

Energianvändningen registreras av energileverantören. Mätningen sker genom att dels registrera mängden av värmevatten från värmenätverket som passerar anläggningen, dels temperaturskillnaden mellan värmenätverk tillopp och retur.

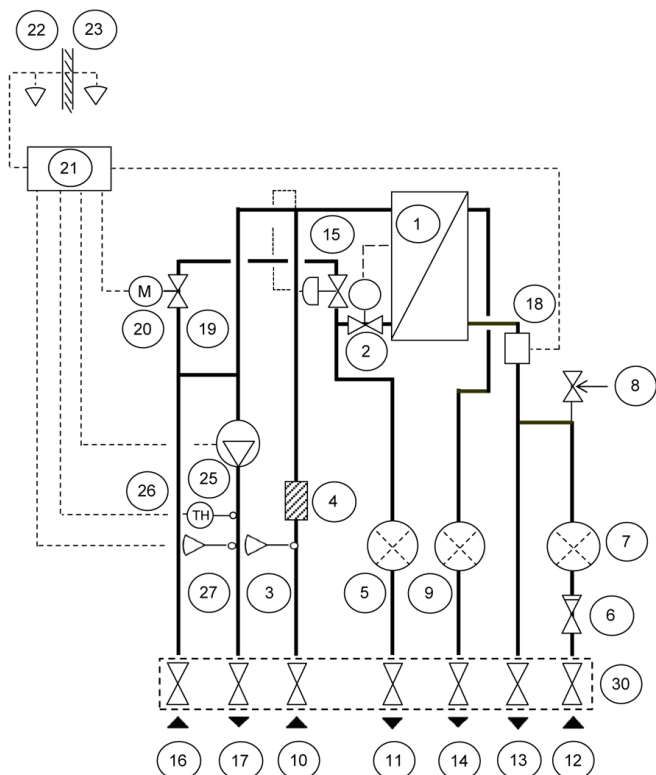


KOMPONENTER

1. Värmeväxlare, inkl. utrustning för temperaturreglering av varmvatten
2. Reglerventil för varmvatten
3. Anslutning för temperaturgivare, värmenätverk tillopp
4. Filter, värmenätverk
5. Passbit, energimätare
6. Backventil, kallvatten
7. Passbit, kallvattenmätare
8. Säkerhetsventil, tappvarmvatten *
9. Passbit, varmvattenmätare
10. Värmenätverk, tillopp
11. Värmenätverk, retur
12. Kallvatten, inlopp
13. Kallvatten, utlopp
14. Varmvatten
15. Differensregulator *
16. Värmekrets, retur
17. Värmekrets, tillopp
18. Flödesvakt, varmvatten *
19. Styrventil, värmekrets
20. Ställdon, värmekrets
21. Kopplingsbox för el och givare, värmekrets
22. Rumstermostat/kontrollpanel
23. Utegivare *
25. Cirkulationspump, värmekrets
26. Skyddstermostat (tillval)
27. Framledningstemperaturgivare, värmekrets
30. Anslutningsskena inkl. avstängningsventiler (tillval)

*) ingår beroende på modell

FLÖDESSCHEMA FÖR MICRO STC



EN LÄTTSKÖTT, EKONOMISK OCH VARAKTIG VÄRMEKÄLLA.

Enheten är tyst och diskret, och för att undvika överföring av driftljud rekommenderar vi att den placeras på en väl isolerad vägg eller på en betongvägg. Micro STC kräver varken skötsel eller underhåll och har en mycket lång livslängd. I de fall service eller byte av komponenter behövs i framtiden är samtliga delar lätt åtkomliga och utbytbara var för sig.

För att spara tid och öka effektiviteten vid installationen erbjuder Cetetherm en anslutningsskena inklusive avstängningsventiler.

För golvvärmesystem

Kontrollera även anvisningarna från systemets tillverkare.

DRIFTSDATA

	Värmenätverk	Värmekrets	Varmvattenkrets
Designtryck, MPa	1.0	1.0	1.0
Designtemperatur, °C	100	100	100
Öppningstryck, säkerhetsventil, MPa	-	-	0.9
Volym, l	0.34	-	0.36

PRESTANDA VID TILLGÄNGLIGT DIFFERENSTRYCK 50-400 KPA

Dimensionerande temperaturprogram (°C)	Effekt (kW)	Primärt flöde (l/s)	Verklig returtemp. (°C)	Sekundärflöde (l/s)
Varmvatten				
80-25/10-55	79	0.34	25	0.42
70-25/10-58	36	0.19	25	0.18
65-25/10-50	55	0.33	25	0.33
Värme				
80-50/50-70	10	0.08	50	0.12
80-60/60-70	7	0.08	60	0.16
80-45/45-60	12	0.08	45	0.19
80-30/30-35	7	0.03	30	0.33

ANSLUTNINGAR

Anslutningsskena	Invändig gänga	Utvändig gänga
Värmenätverk, tillopp	G ¾	G 1
Värmenätverk, retur	G ¾	G 1
Värmekrets, tillopp	G ¾	G 1
Värmekrets, retur	G ¾	G 1
Kallvatten, inlopp	G ¾	G 1
Kallvatten, utlopp	G ¾	G 1
Varmvatten	G ¾	G 1

ÖVRIGT

Elektriska data: 230 V, 1-fas, 50 W

Dimensioner (kåpa): 430 mm bred × 160 mm djup, 775 mm hög

Dimensioner: 400 mm bred × 120 mm djup, 630 mm hög

Vikt: 14 kg, kåpa 2 kg

För transport: Totalvikt 21 kg, 0,08m³

TILLVAL

Anslutningsskena med avstängningsventiler.

