

Kulventil

Fullt genomlopp

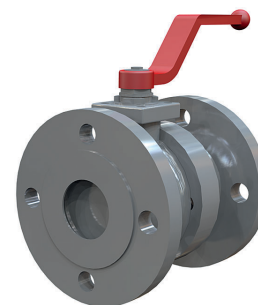
AT 3582, 3585

Dimensionsområde	PN	Temperaturområde	Material
DN 15-300	16-40	-50 till + 200°C -20°C till +200°C	Rostfritt syrafast stål Stål

Användningsområde

Avstängningsventil med följande uppdelning i huvudsak:

Ventil av rostfritt stål AT 3582	Ventil av stål AT 3585
Syror och saltlösningar Lösningemedel och alkoholer Gasol, naturgas och petroleumprodukter	Varmt och kallt vatten samt tryckluft Ånga Gasol, naturgas och petroleumprodukter



AT 3582

AMA-text

PSB.1 Kulventiler

Helsvetsad kulventil i rostfritt syrafast stål AT 3582... , med fullt genomlopp, flänsad anslutning och handtag av segjärn.

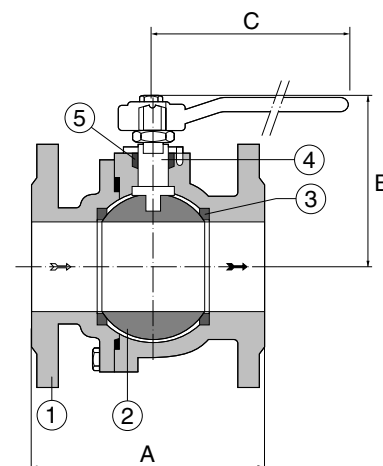
Helsvetsad kulventil i stål AT 3585... , med fullt genomlopp, flänsad anslutning och handtag av segjärn

Kvalitetssäkring

Provning sker enligt ISO 5208. Läckageklass A gäller för ventiltypen. Ventilen är typgodkänd enligt TA-luft. Intyg enligt SS-EN 10204, typ 2.2 och 3.1, anges vid beställning.

CE-märkning

Ventilerna uppfyller kraven i PED, AFS 2016:1, direktivet för tryckbärande anordningar, enligt kategori III, fluidgrupp 1 och 2. Dimensioner t.o.m. DN 25 uppfyller §8 i PED, AFS 2016:1.



Detaljförteckning

Komponent	AT 3582	AT3585
1 Ventilhus	Rostfritt syrafast stål 1.4408	Stål 1.0619
2 Kula	Rostfritt syrafast stål 1.4408	Rostfritt syrafast stål 1.4408
	DN 15-32	DN 15-32
3 Sättesring	Rostfritt syrafast stål 1.4401	Rostfritt syrafast stål 1.4401
	DN 40-300	DN 40-300
4 Spindel	PTFE	PTFE
5 Spindelpackning	Rostfritt syrafast stål 1.4408	Rostfritt syrafast stål 1.4408
	PTFE	PTFE

Mått och vikt

DN	15	20	25	32	40	50	65	80	100	125	150	200	250	300
A	115	120	125	130	140	150	170	180	190	325	350	400	450	500
B	95	98	112	163	176	186	203	216	215	240	279	307	345	389
C	160	160	160	213	213	213	300	300	465	715	774	845	**	**
Vikt	2,6	3,5	4,2	6,6	8,7	11,4	15,9	22	35	56,6	78	136	242	319

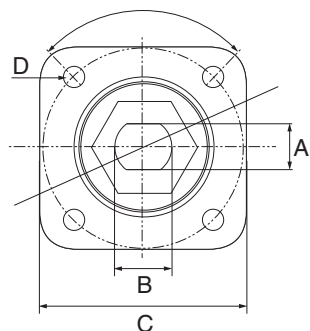
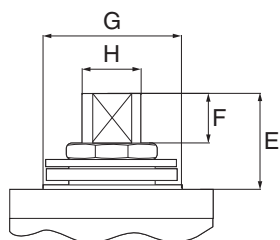
Mått i mm.

** Försedd med växel.

Mått för donmontage

DN	15	20	25	32	40	50	65	80	100	125	150	200
A	9	9	9	12	13	13	16	18	20	25	29	32
C	50	50	50	50	70	70	70	102	102	125	125	140
D	M6	M6	M6	M6	M8	M8	M8	M10	M10	M12	M12	M16
E	11,5	15	24	32	39,5	41,5	44	44,5	56,5	56	56	70
F	5,7	9,2	10,2	12,2	16,2	18,2	18,1	18,7	28,5	27,6	35,2	36
G Ø	35	35	35	35	55	55	55	70	70	85	85	100

Mått i mm.



Funktion och konstruktion

Tvådelad kulventil med fullt genomlopp i firesafe utförande.

Flytande homogen kula med avlastning för tät avstängning och lågt tryckfall.

Antistatisk konstruerad utblåsningssäker spindel enligt BS 5351 förhindrar spindelns att tryckas ut vid tryckslag.

Monteringsfläns enligt ISO 5211 för manöverdon. Dubbellagrad fr.o.m. DN 200. AT 3580 har egenskaper som AT 3582 men har bygglängd enligt SSG 1041, 1042.

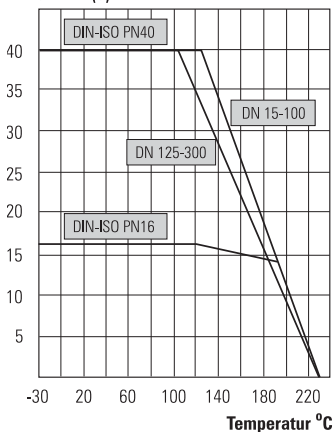
Tekniska data

Fig. nr	DN	Arbetsstryck max. bar	Arbetstemperatur max. °C
AT 3582	15-100	40	200
AT 3582	125-300	16	200
AT 3585	15-150	40	260
AT 3585	200-300	16	260

Tryck och temperatur enligt gällande normer

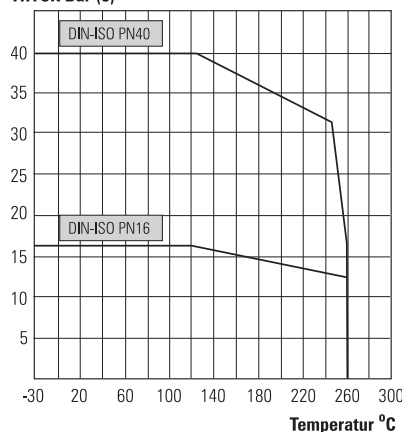
STANDARDUTFÖRANDE

TRYCK Bar (e)



HÖGTRYCKSUTFÖRANDE (HT)

TRYCK Bar (e)



Vridmoment DN15-100 vid Delta P=40 bar g, DN125-300 vid Delta P=16 bar g.

DN	15	20	25	32	40	50	65	80	100	125	150	200	250	300
Nm	11	14	20	25	33	46	66	116	171	226	320	694	1100	1400
Kys	20	40	75	130	170	270	550	1000	1650	3000	4200	9000	15000	20800

Rätten till ändringar utan föregående meddelande förbehålls.
Armatec ansvarar inte för eventuella tryckfel eller missförstånd.
Dokumentet får kopieras endast i sin helhet.



Tillbehör och varianter

Olika typer av manöverdon och ändlägeskontakter. (Se separat datablad för detta AT 3830, AT 3831, AT3840, AT3841, AT3900)

Kan även förses med växel, spindelförlängning, samt i Högtrycksfutförande. Bygglängd enligt ANSI B16.10 och flänsborring enligt ANSI Class 150, 300, 600.

Installation

Fig. nr	Anslutningsform
AT 3582 DN 15-100 AT 3585 DN 15-150	Flänsar enligt PN40
AT 3582 DN 125-300 AT 3585 DN 200-300	Flänsar enligt PN16

Underhåll och reservdelar

Komplett reservdelssats med sätesring, spindelpackning och ventiltuspäckning AT 3586-1 kan beställas.

Märkning

Fabrikat, DN, PN och material.

Beställningsnyckel

Exempel: AT 3582-15			
AT 35	82	-	15
Fig. nr.	Material 82 = Rostfritt stål DIN bygglängd 85 = Stål	Tilläggsbeteckning - = Standard HT = Högtemperatur	DN