

Kulventil

Fullt genomlopp

AT 3535A

Dimensionsområde	PN	Temperaturområde	Material
G 1/4-G 3	63	-10°C till +200°C	Rostfritt syrafast stål

Användningsområde

Avstängningsventil för i huvudsak följande:
Syror och saltlösningar.
Lösningsmedel och alkoholer.
Petroleumprodukter.

AMA-text

PSB.1 Kulventil

Kulventil AT 3535A, ... rostfritt syrafast stål, fullt genomlopp, PN 63, låsbart handtag.

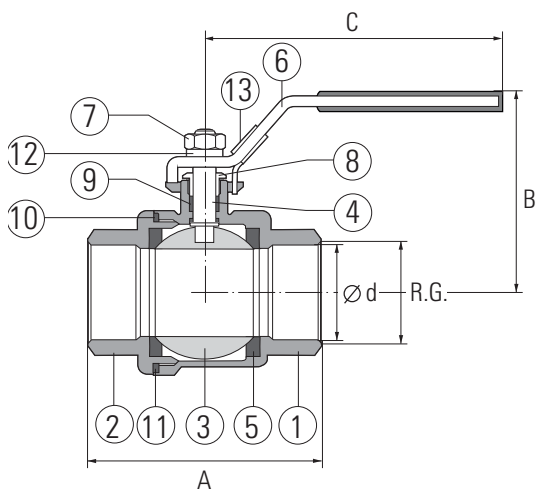


Kvalitetssäkring

Provning sker enligt ISO 5208. Läckageklass A gäller för ventiltypen.
Kontrollintyg SS-EN 10 204, 2.2 anges vid beställning.

CE-märkning

Ventilerna uppfyller kraven i PED, AFS 2016:1, direktivet för tryckbärande anordningar, enligt kategori III, fluidgrupp 1 och 2. Dimensioner t.o.m DN25 uppfyller §8 i PED, AFS 2016:1



Detaljförteckning

Pos	Komponent	Material
1	Hus	Rostfritt syrafast stål 1.4408
2	Anslutning	Rostfritt syrafast stål 1.4408
3	Kula	Rostfritt syrafast stål 1.4408
4	Spindel	1.4401
5	Sättesring	PTFE
6	Handtag	1.4301
7	Mutter	1.4301
8	Glander	1.4301
9	Glanderpackning	PTFE
10	Spindelpackning	PTFE
11	Huspackning	PTFE
12	Bricka	1.4301
13	Låsdel	1.4301

Mått och vikt

DN	8	10	15	20	25	32	40	50	65	80
Ansl.	1/4	3/8	1/2	3/4	1	1 1/4	1 1/2	2	2 1/2	3
A	50	50	58	65	80	92	105	125	155	187
B	50	50	52	57	75	80	95	102	120	130
C	100	100	100	115	150	150	180	180	245	245
Vikt	0,23	0,22	0,26	0,47	0,65	1,15	1,65	2,75	4,9	7,7

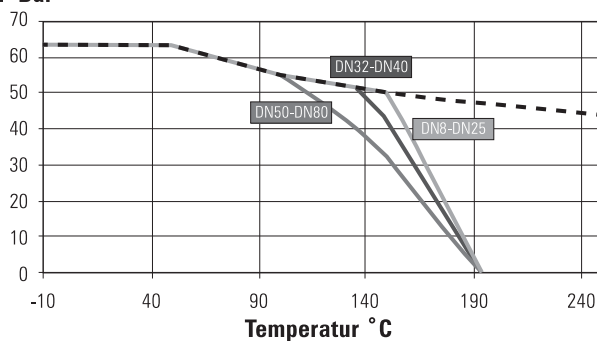
Mått i mm, vikt i kg.

Funktion och konstruktion

Tvådelad kulventil med fullt genomlopp och invändig rörgänga enligt DIN 259/2999, DIN ISO 228 (BSPP).

Tryck - Temperatur

P Bar



Tekniska data

Vridmoment i trycklöst tillstånd och Kvs										
DN	8	10	15	20	25	32	40	50	65	80
Nm	4	4	5	8	10	14	25	30	36	60
K _{vs}	5,7	10	38	66	105	190	275	480	797	1210

Rätten till ändringar utan föregående meddelande förbehålls.
Armatec ansvarar inte för eventuella tryckfel eller misstänksänd.
Dokumentet får kopieras endast i sin helhet.



Installation

Ventilen har invändig rörgänga. Vid fluid ånga gäller max 6 bar.

Märkning

Fabrikat, anslutning/DN, PN och material.

Beställningsnyckel

Exempel: AT 3535A50	
AT 3535A	50
Fig. nr.	DN DN 8-80