

Reducerventil

Vatten

AT 4169 Viridi

Dimensionsområde G1/2 - G 2	P N 16	Temperaturområde 0 °C till +40 °C	Material Avzinkningshärdig blyfri mässing (under 0,2% bly)
---------------------------------------	----------------------	---	--

Användningsområde

Viridi reducerventil för tryckreducering av vatten.

AMA-text

PSE.21 Tryckstyrda ventiler i vätskesystem

Viridi reducerventil av blyfri mässing CW511L (blyhalt under 0,2 %) AT 4169,G..., inställbart lågtryck 1,5-6 bar för vatten. Viridi reducerventil AT 4169 är godkänd för installation där krav från Byggsvarubedömningen och SundaHus ställts.

Tillbehör:

Tryckmätare för AT 4169: AT 4258-8-....., graderad 0-.....bar.

Kvalitetssäkring

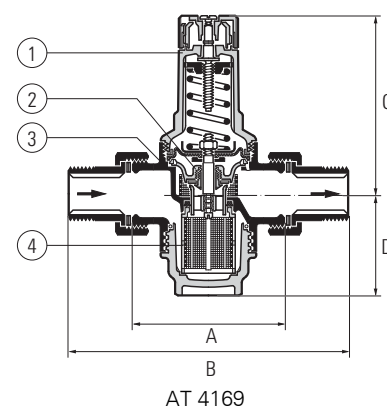
Viridiventilerna får användas för vätskor grupp 1 och 2 enligt AFS 1999:4. Viridiventilerna omfattas av AFS 1999:4, 8§, direktivet för tryckbärande anordningar (PED 3,3) och får därför inte CE-märkas.

Detaljförteckning

Pos	Benämning	AT 4169
1	Fjäderkåpa	Polyamid
2	Innerdel	NBR/EPDM
3	Ventilhus	Blyfri mässing, CW511L
4	Filter	Rostfritt stål 1.4571

Mått och vikt

AT 4169						
Ansl.	G 1/2	G 3/4	G 1	G 1 1/4	G 1 1/2	G 2
DN	15	20	25	32	40	50
Mått,mm						
A	80	90	100	105	130	140
B	140	160	180	200	225	255
C	89	89	111	111	173	173
D	58	58	64	64	126	126
Vikt, kg	0,8	1	1,3	1,4	4,0	5,3



Funktion och konstruktion

Fjäderbelastad tryckreducerventil med inbyggt smutsfilter med maskvidd 0,16 mm. Ventilen ger konstant lågtryck även vid varierande högtryck. Ventilen har två uttag för mätning av lågtrycket. Ventilen är försedd med kopplingsmutter för montage.

Tekniska data

Tryck och temperatur, AT 4169

Ansl.	G 1/2-G 2
Högtryck max. bar	16
Lågtryck min.-max. bar	1,5-6
Reduktionsförhållande	10:1
Erforderlig minsta skillnad mellan hög- och lågtryck bar	1
Temperatur max. °C	40

Dimensionering

Vid val av ventilstorlek gäller följande:

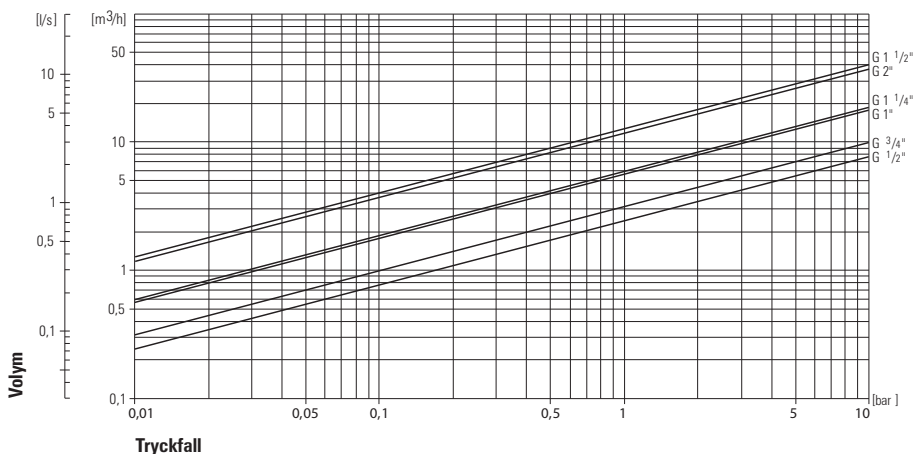
I de flesta fall är det lämpligt att välja ventil med samma DN som anslutande rörledning (under förutsättning att denna är rätt dimensionerad). Lämplig ventilstorlek erhålls ur nedanstående tabell och diagram. 1-2 m/s hastigheter som kan anses lämpliga i ett rörsystem.

Vid dimensionering utan hänsyn till anslutande rörledning används följande värden:

Kapacitetstabell, AT4169

Ansl.	G 1/2	G 3/4	G 1	G 1 1/4	G 1 1/2	G 2
DN	15	20	25	32	40	50
K _{VS}	2,4	3,1	5,8	5,9	12,6	12,0

Kapacitetsdiagram



Tillbehör och varianter

För inställning av lågtryck hos reducerventilerna behövs tryckmätare, typ AT4258.

Installation

Horisontell och vertikal installation möjlig. Ventilens anslutningsform är utvärdig rörgänga.

Underhåll och reservdelar

Filter och ventilinsats kan beställas.

Reducerventil

Vatten

AT 4169 Viridi

Märkning

Fabrikat, anslutning och pil visande flödesriktning.

Beställningsnyckel

Exempel: 4169-15

DN	AT-nr	RSK-nr
15	4169-15	5084081
20	4169-20	5084083
25	4169-25	5084084
32	4169-32	5084085
40	4169-40	5084086
50	4169-50	5084087