

Armatec sikkerhedsventil

LESER

Type 442

Dimensionsområde	PN	Temperaturområde	Materialer
DN 20-150	16-40	-196 til +450°C	Støbejern/SG-jern/Stålgods/Korr.fast stål

Anvendelse

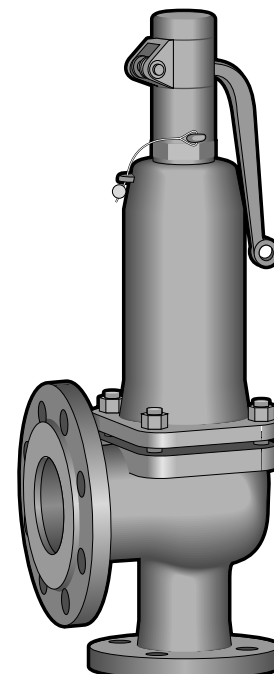
Type 442 anvendes på dampkedler, trykbeholdere og rørledningssystemer til kompressible medier som damp og luft.

Kvalitetssikring

Typegodkendt af arbejdstilsynet og EU. Ventilen er mærket med DN, PN, materiale, strømningsspil og godkendelseskilt. Leveres som standard indstillet og plomberet med plombe godkendt af arbejdstilsynet. Ventilen har en lang række af godkendelse herunder ASME, GOST (Russisk), UDT (Polsk), TÜV, CBPV (Kinesisk) og kan leveres med "klasse" certifikat fra bla. DNV, BV, GL, Lloyds, RINA.

CE-mærkning

Ventilerne er CE-mærket iht. PED.



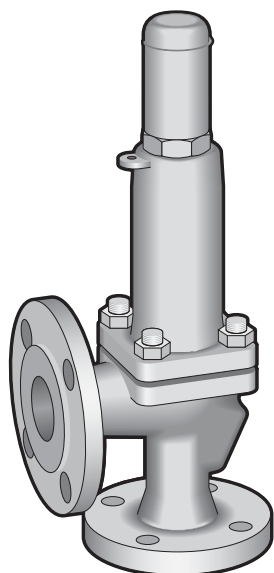
Typeoversigt

Ventilhusmateriale	Type	DN		Flanger DIN PN		Temperaturgrænser °C	
		Åben	fra	til	tilgang	afgang	fra
Støbejern	4421	25	150	16	16	-10	+200 (DK)
SG-jern	4425	25	100	40	16	-60	+250 (DK)
Stålgods	4422	20	150	40	16	-85	+450

Ved lavere temperaturer end -10°C henvises til AD-Merkblatt W10.

Materialer

Pos.	Detalje	Type 4411/4421	Type 4415/4425	Type 4412/4422
		Støbejern	SG-jern	Stålgods
1	Ventilhus	GG 25 (0.6025)	GGG-40.3 (0.7043)	GS-C25 (1.0619)
5	Sæde	1.4404		
7	Kegle	1.4122		
8	Spindelstyr med bøsning	1.4104		
9	Fjederhus	0.7043/1.0619		
12	Spindel	1.4021		
16	Fjedertallerken	1.0718		
18	Trykskrue med bøsning	1.4104 PTFE		
54	Fjeder t<200°	1.4310		
	Fjeder t>200°	1.4310		
40	H2 kappe	9 S Mn Pb 28/GGG40.3 (1.0718/0.7043)		
	H3 løfteanordning	0.7040		
	H4 løfteanordning	0.7040		
55/56	Stiftskrue og møtrik t<400°C	1.1181/1.0501		A4-70/A4
	Stiftskrue og møtrik t>400°C	1.44014		1.4401/1.4401)



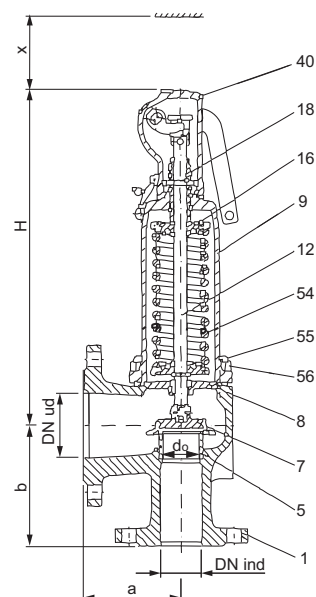
Materialer forts.

Pos.	Detalje	Type 4414
		Korrosionsfast
1	Ventilhus	1.4408 (SS316)
5	Sæde	1.4404
7	Kegle	1.4404
8	Spindelstyr med bøsning	1.4404
9	Fjederhus	1.4408/1.4404/1.4571
12	Spindel	1.4404
16	Fjedertallerken	1.4404
18	Trykskrue med bøsning	1.4404 PTFE
54	Fjeder t<200°	1.4310
	Fjeder t>200°	1.4310
40	H2 kappe	1.4404
	H4 løfteanordning	1.4408
55/56	Stiftskrue og møtrik t<400°C	A4 1.4401

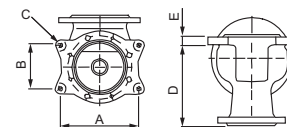
Armatec sikkerhedsventil

LESER

Type 442



Type 441
Med gastæt H4-løfteanordning



Mål og vægt

DN	tilgang		20	25	32	40	50	65	80	100	125	150
	afgang		40	40	50	65	80	100	125	150	200	250
PN tilgang	Støbejern						16					
	Øvrige						40					
PN afgang							16					
Max åbningstryk (baro)	Støbe-/SG-jern P	P		10/25	10/25	10/25	10/25	10/25	10/25	10/25	10/16	10/25
	Stålgos	P	40	40	40	40	40	34,7	32	24,5	22	17
	Korr.fast	P		40	40	35,5	28,2	17	21	17,25	16,25	8
Min.strømn.areal (mm ²)		Ao	254	416	661	1075	1662	2827	4301	6648	7543	12272
Min.strømn.diam.		do	18	23	29	37	46	60	74	92	98	125
Centermål		a	95	100	110	115	120	140	160	180	200	225
		b	85	105	115	140	150	170	195	220	250	285
Højde	H2 Øvrige	H	217	232	315	356	403	481	558	615	615	735
	H3 Øvrige	H	218	233	325	366	413	526	603	660	660	735
	H4 Øvrige	H	219	234	331	372	419	529	606	663	663	735
	H2 Korr.fast	H		232	285	326	396	435	515	615	615	735
	H4 Korr.fast	H		234	292	333	403	442	522	663	663	735
	Med bælg	H	33	39	42	38	46	70	59	56	56	58
Frihøjde		x	150	150	200	250	300	350	400	450	450	450
Vægt			9	9	12	16	22	32	56	75	85	131
Fastspændingsflapper		A								277	277	320
		B								160	160	185
		C								Ø18	Ø18	Ø18
		D								293	318	392
		E								21	21	28

Mål i mm, vægt i kg.

Funktion og konstruktion

Direkte virkende højtloftende fjederbelastet sikkerhedsventil.

Type 441 med lukket fjederhus, gastæt H4-løfteanordning (alternativ gastæt H2-kappe) og løftbar kegle.

Type 442 med åbent fjederhus, ikke gastæt H3-løfteanordning og løftbar kegle.

Tekniske data

I tabel:

P = Åbningstryk (baro)

I = Mættet damp (kg/h)

II = Luft 0°C og 1013 mbar (m³/h)

III = Vand ved 20°C (1000kg/h)

Kapacitetstabel beregnet efter DIN 3320, AD-Merkblatt A2, TRD 421

DN do (mm) P (baro)	20			25			32			40			50		
	18	II	III	23	II	III	29	II	III	37	II	III	46	II	III
0,2	84	99	3,19	137	162	5,21	217	258	8,28	354	419	13,5	547	648	20,8
0,5	130	159	4,51	212	260	7,37	337	414	11,7	549	673	19,1	849	1040	29,5
1	189	237	6,11	308	387	9,97	490	616	15,9	798	1000	25,8	1230	1540	39,9
2	302	384	8,64	493	627	14,1	783	997	22,4	1270	1620	36,5	1970	2500	56,4
3	406	522	10,6	663	852	17,3	1050	1350	27,5	1710	2200	44,7	2650	3400	69,1
4	507	655	12,2	827	1060	19,9	1310	1700	31,7	2140	2760	51,6	3300	4270	79,8
5	607	788	13,7	990	1280	22,3	1570	2040	35,5	2560	3330	57,7	3960	5140	89,2
6	706	922	15,0	1150	1500	24,4	1830	2390	38,8	2980	3890	63,2	4610	6020	97,7
7	806	1050	16,2	1310	1720	26,4	2090	2730	42,0	3400	4450	68,3	5260	6890	106
8	905	1180	17,3	1470	1940	28,2	2340	3080	44,8	3820	5020	73,0	5910	7760	113,3
9	1000	1320	18,3	1630	2150	29,9	2600	3430	47,6	4240	5580	77,4	6550	8630	120
10	1100	1450	19,3	1800	2370	31,5	2860	3770	50,1	4660	6150	81,6	7200	9500	126
12	1300	1720	21,2	2120	2810	34,6	3370	4470	54,9	5490	7270	89,4	8490	11200	138
14	1490	1980	22,9	2440	3240	37,3	3890	5160	59,3	6330	8400	96,6	9780	12900	149
16	1690	2250	24,4	2770	3680	39,9	4400	5850	63,4	7170	9530	103	11000	14700	160
18	1890	2520	25,9	3090	4110	42,3	4910	6540	67,3	8000	10600	110	12300	16400	169
20	2090	2780	27,3	3410	4550	44,6	5430	7240	70,9	8840	11700	115	13600	18200	178
22	2290	3050	28,7	3740	4990	46,8	5950	7930	74,4	9680	12900	121	14900	19900	187
24	2490	3320	29,9	4070	5420	48,9	6470	8620	77,7	10500	14000	126	16200	21700	195
26	2690	3590	31,1	4390	5860	50,9	6990	9310	80,9	11300	15100	132	17500	23400	203
28	2890	3850	32,3	4720	6290	52,8	7510	10000	83,9	12200	16200	137	18900	25100	211
30	3090	4120	33,5	5050	6730	54,6	8030	10700	86,8	13000	17400	141	20200	26900	219
32	3290	4390	34,6	5380	7160	56,4	8560	11300	89,7	13900	18500	146	21500	28600	226
34		4650	35,6		7600	58,2		12000	92,5		19600	151		30400	233
36		4920	36,7		8040	59,8		12700	95,1		20800	155		32100	239
38		5190	37,7		8470	61,5		13400	97,7		21900	159		33900	246
40		5450	38,6		8910	63,1		14100	100		23000	163		35600	252

For overhedet damp og andre luftarter end atmosfærisk luft eller andre forhold end 0 °C og 1013 mbar henvises til omregningstabellerne.

For andre væsker end vand ved 20°C (vægtfylde 998 kg/m³) skal man før anvendelsen af tabellen multiplicere den af driftsforholdene givne massestrøm med faktoren:

$$F = (998/\text{Vægt af angivne væske i kg/m}^3)^{1/2}$$

Armatec sikkerhedsventil

LESER

Type 442

DN do (mm)	65			80			100			125			150		
	60	74		74			92			98			125		
P (baro)	I	II	III	I	II	III	I	II	III	I	II	III	I	II	III
0,2	930	1100	35,4	1410	1670	53,9	2180	2590	83,3	2480	2940	94,6	4030	4780	154
0,5	1440	1770	50,1	2190	2690	76,3	3390	4160	118	3850	4720	134	6260	7680	218
1	2090	2630	67,9	3190	4000	103	4930	6190	160	5590	7030	181	9100	11400	295
2	3350	4260	96,0	5100	6490	146	7880	10000	226	8940	11300	256	14500	18500	417
3	4510	5790	118	6860	8810	179	10600	13600	276	12000	15400	314	19500	25100	510
4	5620	7270	136	8560	11000	206	13200	17100	319	15000	19400	362	24400	31500	589
5	6740	8760	152	10200	13300	231	15800	20500	357	17900	23300	405	29200	38000	659
6	7840	10200	166	11900	15500	253	18400	24000	391	20900	27300	444	34000	44400	722
7	8950	11700	180	13600	17800	273	21000	27500	422	23800	31200	479	38800	50800	779
8	10000	13200	192	15200	20000	292	23600	31000	451	26800	35200	512	43600	57300	833
9	11100	14600	204	16900	22300	310	26200	34500	479	29700	39100	543	48400	63700	844
10	12200	16100	215	18600	24600	326	28800	38000	505	32600	43100	573	53100	70100	932
12	14400	19100	235	21900	29100	358	33900	44900	533	38500	51000	627	62700	83000	1020
14	16600	22100	254	25300	33600	386	39100	51900	597	44400	58900	678	72200	95900	1100
16	1800	25000	271	28600	38100	413	44300	58900	638	50300	66800	724	81800	108000	1170
18	21000	28000	288	32000	42600	438	49500	65900	677	56100	74700	768	91400	121000	1240
20	23200	30900	304	35300	47100	462	54600	72800	714	62000	82600	810	100000	134000	1310
22	25400	33900	318	38700	51600	484	59900	79800	748	67900	90600	849	111000	149000	1380
24	27700	36900	333	42100	56100	506	65100	86800	782	73900	998000	887	120000	162000	1440
26	29900	39800	346	45500	60600	526	70400	95000	814						
28	32100	42800	359	48900	65100	546	75600	102000	844						
30	34400	45800	384	52300	69700	565	80900	109000	874						
32	36600	48700	384	55700	74200	584	86200	11600	903						
34		51700	396		79700	602									
36		55400	407		84300	619									
38		58400	418		88900	636									
40		61400	429		93500	653									

Bestilling

Oplys venligst følgende ved bestilling af Leser sikkerhedsventil:

- Type, DN og åbningstryk
- Modflanger, pakninger og bolte
- Evt. ekstra udstyr, metalfoldebælg til bl.a. varierende modtryk