

Armatec Hedtoliepumpe

SIHI

ZTN

Dimensionsområde	PN	Temperaturområde	Material
Max 1000 m ³ /h	16	Op til + 350°C	Sejjern

Anvendelsesområde

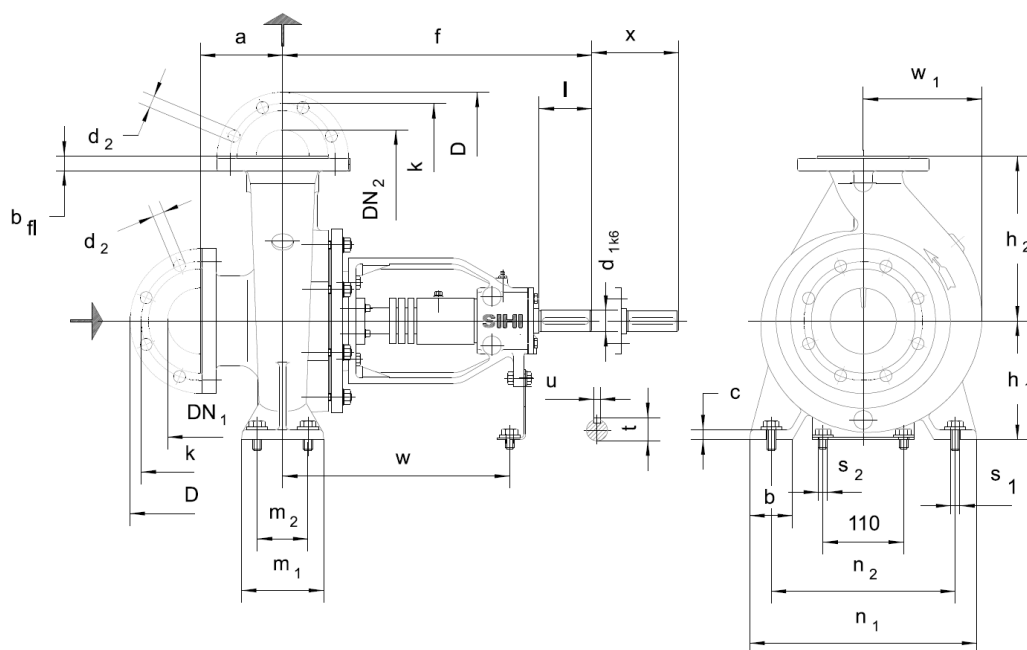
SIHI hedtoliepumper egner sig til flere forskellige processer og industrier, som for eksempel energiproduktion, hedtolieinstallationer m.m.

Kvalitetsikring

Pumperne er CE mærket iht. Maskindirektivet

Funktion & konstruktion

Hver pumpe tilpasses efter processens drift med forskellig hydraulik og neddrejet pumpehjul. ZTN er designet til at håndtere hedtolie op til 350°C. Pumpen er konstrueret således at tætningen er placeret længere tilbage i pumpehuset, hvor temperaturen kun når op på max. 90°C, selvom temperaturen ved indløbet er 350°C. Designet i henhold til EN 733. Pumpen er modulopbygget med et såkaldt "back pull out" design, hvor pumpehuset kan blive siddende i installationen ved service på den hydrauliske del af pumpen. ZTN kan fås i 38 pumpestørrelser.

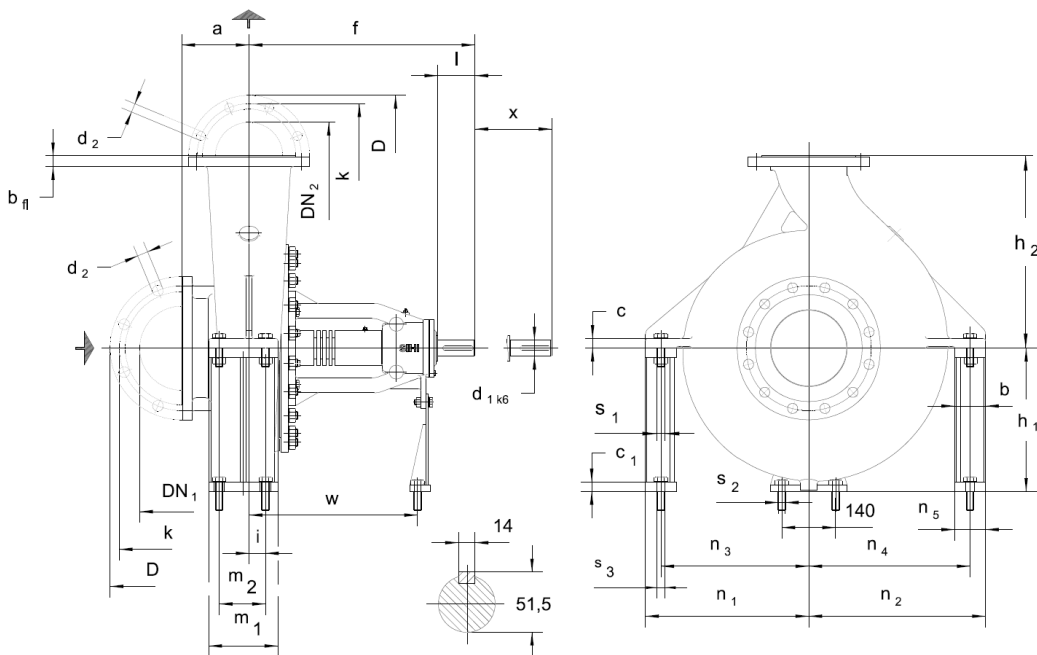


Dimensionstegning ZTN

Mål

Størrelse	DN2	DN1	a	b	c	f	h1	h2	m1	m2	n1	n2	s1*	s2*	w	w1	x	d1	l	t	u
32125	32	50	80	50	15	360	112	140	100	70	190	140	M12	M12	267	105	100	24	50	27	8
32160	32	50	80	50	15	360	132	160	100	70	240	190	M12	M12	267	120	100	24	50	27	8
32200	32	50	80	50	15	360	160	180	100	70	240	190	M12	M12	267	127	100	24	50	27	8
32250 ¹⁾	32	50	100	65	15	360	180	225	125	95	320	250	M12	M12	267	160	100	24	50	27	8
40125	40	65	80	50	15	360	112	140	100	70	210	160	M12	M12	267	108	100	24	50	27	8
40160	40	65	80	50	15	360	132	160	100	70	240	190	M12	M12	267	128	100	24	50	27	8
40200	40	65	100	50	15	360	160	180	100	70	265	212	M12	M12	267	140	100	24	50	27	8
40250	40	65	100	65	15	360	180	225	125	95	320	250	M12	M12	267	164	100	24	50	27	8
40315 ¹⁾	40	65	125	65	18	470	225	250	125	95	345	280	M12	M12	340	204	100	32	80	35	10
50125	50	65	100	50	15	360	132	160	100	70	240	190	M12	M12	267	120	100	24	50	27	8
50160	50	65	100	50	15	360	160	180	100	70	265	212	M12	M12	267	130	100	24	50	27	8
50200	50	65	100	50	15	360	160	200	100	70	265	212	M12	M12	267	150	100	24	50	27	8
50250	50	65	100	65	15	360	180	225	125	95	320	250	M12	M12	267	169	100	24	50	27	8
50315 ¹⁾	50	65	125	65	17	470	225	280	125	95	345	280	M12	M12	340	210	100	32	80	35	10
65125	65	80	100	65	15	360	160	180	125	95	280	212	M12	M12	267	140	100	24	50	27	8
65160	65	80	100	65	15	360	160	200	125	95	280	212	M12	M12	267	147	100	24	50	27	8
65200	65	80	100	65	15	360	180	225	125	95	320	250	M12	M12	267	166	100	24	50	27	8
65250	65	80	100	80	15	470	200	250	160	120	360	280	M16	M12	340	183	100	32	80	35	10
65315	65	80	125	80	18	470	225	280	160	120	400	315	M16	M12	340	220	100	32	80	35	10
80160	80	100	125	65	15	360	180	225	125	95	320	250	M12	M12	267	165	100	24	50	27	8
80200	80	100	125	65	15	470	180	250	125	95	345	280	M12	M12	340	180	100	32	80	35	10
80250	80	100	125	80	18	470	200	280	160	120	400	315	M16	M12	340	200	100	32	80	35	10
80315	80	100	125	80	18	470	250	315	160	120	400	315	M16	M12	340	235	100	32	80	35	10
100160 ¹⁾	100	125	125	80	18	470	200	280	160	120	360	280	M16	M12	340	202	140	32	80	35	10
100200	100	125	125	80	18	470	200	280	160	120	360	280	M16	M12	340	202	120	32	80	35	10
100250	100	125	140	80	18	470	225	280	160	120	400	315	M16	M12	340	212	120	32	80	35	10
100315	100	125	140	80	18	470	250	315	160	120	400	315	M16	M12	340	242	120	32	80	35	10
125200 ¹⁾	125	150	140	80	18	470	250	315	160	120	400	315	M16	M12	340	242	140	32	80	35	10
125250	125	150	140	80	18	470	250	355	160	120	400	315	M16	M12	340	236	120	32	80	35	10
150200 ¹⁾	150	200	160	100	20	470	280	400	200	150	550	450	M20	M12	340	274	190	32	80	35	10
150250 ¹⁾	150	200	160	100	20	470	280	400	200	150	500	400	M20	M12	340	274	170	32	80	35	10

¹⁾ Transnorm pumpe størrelser ikke inkluderet i DIN 22255/ EN 733



Dimensionstegning 2 ZTN

Der lægges forbehold for tekniske ændringer og trykfejl.

Armatec Hedtoliepumpe

SIHI

ZTN

Mål

Størrelse	DN2	DN1	a	f	h1	h2	m1	m2	i	l	x	d1	w	c	c1	s1	s2	s3	n1	n2	n3	n4	b,n5	
150315 1)	150	200	180	670	31	40	16	10	3	11	18		50	2	2	M2	M1	M2	32	36	29	33		
					5	0	0	0	5	0	0	48	0	5	3	0	2	0	0	0	0	0	0	60
150400 1)	150	200	180	670	35	45	18	12	3	11	18		50	2	2	M2	M1	M2	38	42	34	38		
					5	0	0	0	5	0	0	48	0	5	3	0	2	0	0	0	0	0	0	80
150500 1)	150	200	180	670	40	50	18	12	4	11	18		50	2	2	M2	M1	M2	42	46	38	42		
					0	0	0	0	5	0	0	48	0	5	3	0	6	0	5	0	5	0	0	80
200250 1)	200	200	250	670	33	42	18	12	4	11	18		50	2	2	M2	M1	M2	34	41	30	37		
					5	5	0	0	5	0	0	48	0	5	3	0	2	0	0	0	0	0	0	80
200315 1)	200	250	200	670	35	45	18	12	4	11	18		50	2	2	M2	M1	M2	36	42	32	38		
					5	0	0	0	5	0	0	48	0	5	3	0	6	0	0	0	0	0	0	80
200400 1)	200	250	200	670	37	50	18	12	3	11	18		50	2	2	M2	M1	M2	40	48	36	44		
					5	0	0	0	5	0	0	48	0	5	3	0	6	0	0	0	0	0	0	80
200500 1)	200	250	200	670	42	56	22	16	5	11	18		50	3	2	M2	M1	M2	47	57	42	52		
					5	0	0	0	0	0	0	48	0	0	3	0	6	0	5	5	5	5	100	

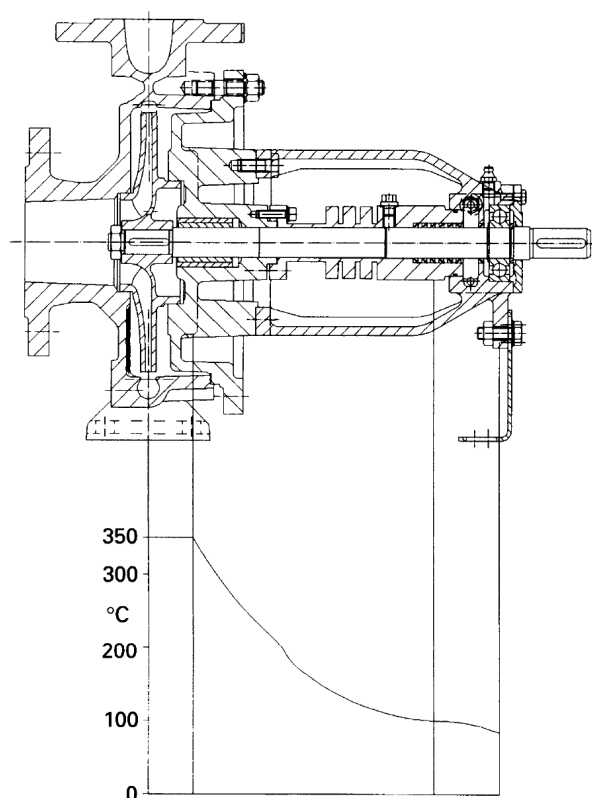
1) Transnorm pumpe størrelser ikke inkluderet i DIN 22255/ EN 733

Flangemål i mm

DIN 1092-2 PN16										
DN2/DN1	32	40	50	65	80	100	120	150	200	
D	140	150	165	185	200	220	250	285	340	
K	100	110	125	145	160	180	210	240	295	
D2 antal	19x4	19x4	19x4	19x4	19x8	19x8	19x8	23x8	23x12	

Detaljer

Uv	afluftning tætningskammer G 1/8
Ufg	fedt påfyldnings nippel G 1/8



Temperaturområder ZTN