

INSTRUKTION

IN112, nr. B103DKH

B Bernard el-aktuator



**Type SQ20, SQ25
SQ60, SQ80, SQ120**



Indhold

Opstart	2
Normal lukkeretning	3
Komplet leverance	3
1. Indstilling af mekaniske anslag, 90°-drejende (fig. 1)	3
2. Indstilling af elektriske vejstop (fig. 2)	3
3. Indstilling af momentfjedre (fig.1, 3 og 4)	4
4. Mekanisk tilpasning (fig. 5)	5
5. Håndhjulsbetjening (fig. 5)	5
6. Mekanisk stillingsvisning (fig. 5 og 6)	6
7. Elektrisk stillingsvisning (fig. 6)	6
8. Vedligeholdelse	8
9. Opbevaring	8
10. Tekniske data	8
11. Elektrisk tilslutning	8
Forslag til styring 1-faset	10
Forslag til styring 3-faset	11

Bemærk! Ved udendørs **IKKE** overdækket installation.

- 1) Forskrningerne skal passe nøjagtigt til kabel diameter (evt. forsegles med silikone pasta).
- 2) Pakfladerne på dækslerne smøres med silikonefedt (eller lign.).

Opstart

Check, at motorspændingen og andet udstyr er korrekt, svarende til bestillingen. Inden aktuatoren afprøves elektrisk første gang, drejes aktuatoren via håndhjulet til midterstilling (af læses på stillingsindikatoren). Herefter kan omdrejningsretningen (åbne/lukke pulser) fra styringen testes. Der startes med få pulser fra styringen og aktuatoren må ikke køres til yderstillingen (elektriske vejstop). Er omdrejnings-retningen korrekt køres aktuatoren under overvågning til elektrisk vejstop. Vejstoppet bliver aktiveret af den justerbare kam (monteret i kamblokken) og styrepulsen afbry-des. Herefter køres til modsatte position via samme procedure.

Sammenbygget med ventil fra Armatec

Er aktuator og ventil leveret sammenbygget fra Armatec, er enheden altid justeret og indstillet. En indstillings-label med relevante tekniske afkrydsninger samt dato, teknikers initialer og Armatec ordre nr. kan findes på enheden.

Valg af omstyringsrelæer

Det anbefales at der vælges relæer (også solid state typen) og gerne minikontaktoer med et kontaktsæt der har, min. 5 gange højere Amp. værdi (for induktiv belastning) end aktuatorens startstrøm. Der ydes ingen garanti ved defekt forårsaget af "svejest" kontaktsæt.

Er styringen udført som "moment lukke" hvilket vil sige, at lukke vejstoppet har en sekundær funktion og ikke indgår i motorstyringen, skal "lukke" moment kontakten aktiveres vha. en skruetrækker eller lignende inden lukkestillingen er nået. Aktuatoren skal herefter stoppe og kan kun genstartes ved at køre modsat eller resette holde-kredsen. Procedure for åbne indstilling som beskrevet ovenfor.

NB! Armatec yder ingen garanti ved defekt, såfremt ovenstående procedure ikke er fulgt. Endvidere skal der tages almindelige nødvendige forholdsregler for at overstrømbeskytte motoren via termorelæ og selvholdskredsløb for termoswitchen.

Normal lukkeretning

Aktuatoren drejer altid med uret for lukke og mod uret for åbne. Dette er gældende for aktuatorens udgangskobling og håndhjulsbetjeningen.

NB! Da enkelte ventilfabrikater afviger fra denne regel, bør lukkeretningen checkes før start.

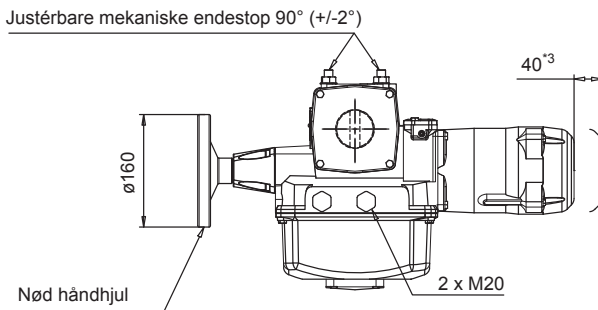
Komplet leverance

Er aktuatoren leveret påbygget med ventil fra Armatec er alle elektriske og mekaniske indstillinger foretaget og kun opstarts-procedure er nødvendig.

1. Indstilling af mekaniske anslag, 90°- drejende (fig. 1)

Mekaniske anslag i aktuatoren indstilles svarende til ventilens/spjældets stop i åbne og lukke retning. Møtrik (1) løsnes og gevindtap (1) skrues 2/3 gange mod uret. Aktuatoren drejes via håndhjulet til lukket position, og gevindtappen (1) skrues ind til mekanisk anslag og møtrikken spændes. For åben position anvendes samme procedure dog med gevindtap/møtrik (2).

Fig. 1



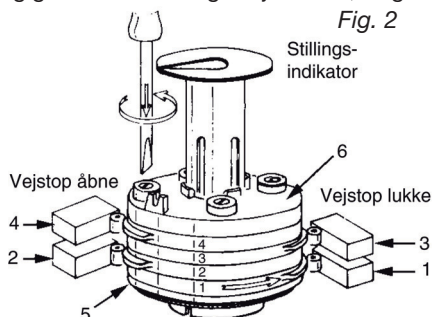
Type SQ20 og SQ25. Typerne SQ60, SQ80 og SQ120 leveres med 4 klo-spor.

2. Indstilling af elektriske vejstop (fig. 2)

De elektriske vejstop (1-4), indstilles let med en standard skruetrækker.

Kammene (5) på kamblokken (6) der hver er markeret med én farve aktiverer hver sit vejstop. Hver kam kan trinløst justeres uafhængigt af hinanden og drejes 360°, dog drejer kamblokken kun 270° under drift.

Aktuatoren drejes med håndhjulet til den ønskede position. Med skruetrækkeren trykkes kerven på kamblokken ganske let ind og samtidig drejes kammen til dens respektive vejstop. Kammen skal kun aktivere vejstoppet ganske let, hvilket giver den mest korrekte indstilling.



Efter justeringen må kervskruen ikke forblive inde, men springe til normal stilling når trykket fra skrutrækkeren fjernes.

Efter indstillingen tjekkes via håndhjulet, at det mekaniske anslag ikke står for "tæt" på vejstoppet.

Håndhjulet skal kunne dreje ca. 1/2 omgang efter at vejstoppet er aktiveret.

3. Indstilling af momentfjedre (fig.1, 3 og 4)

Momentfjedrene som kan justeres uafhængigt af hinanden anvendes som sikkerhed mod mekanisk overbelastning eller som moment lukke til 100% tætlukning af ventil/spjæld.

Ved levering, er momentfjedrene normalt forspændt til aktuatorens maksimale drejningsmoment.

Momentfjedrene (7) én for hver omløbsretning er monteret på en aksel (8) der ved mekanisk overbelastning af aktuatoren aktiverer momentkontakterne.

Akslen med fjedrene er fastholdt af 2 skruer (4) udvendigt på aktuatoren. Dækslet (3) fjernes og aksel/fjedre tages ud. Fjedrene er forspændt på aksel med to møtrikker (èn kontra) og ved at løsne (mindre moment) eller spænde (større moment) fjedrene kan man nu justere aktuatorens drejningsmoment. Der kan på forespørgsel leveres fjedre i nogle varianter.

Fig. 3

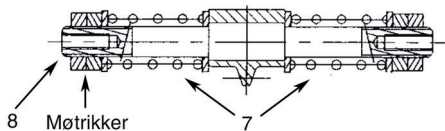
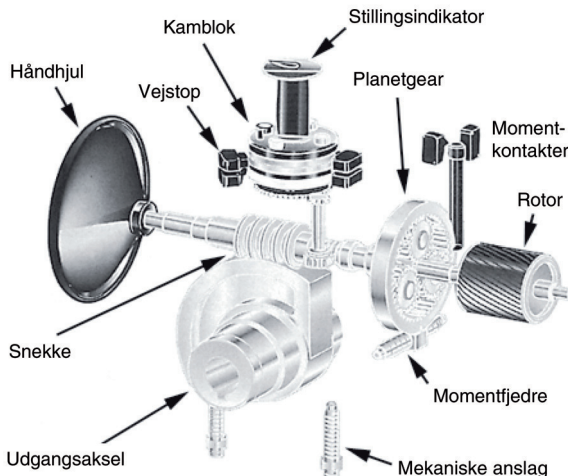


Fig. 4



NB! (Standard levering) Momentkontakterne bliver mekanisk puls-aktiveret, hvilket betyder, at den elektriske styring kræver selvhold ved aktivering (se forslag s. 10 og 11).

4. Mekanisk tilpasning (fig. 5)

Aktuatoren er standard leveret med massiv klokobling (14), der efter bearbejdning presses på plads i aktuatoren og som fastholdes af en klemrings-anordning. Klo-koblingen skal presses helt ind i aktuatoren og må ikke kunne bevæges mere end 1 mm i længderetningen efter sammenbygningen. Der medleveres en centrerings-ring der passer til flere ventiltyper hvor en resè i ventilens montageflange passer til ringen og derved centrerer klokoblingen med ventilens spindel.

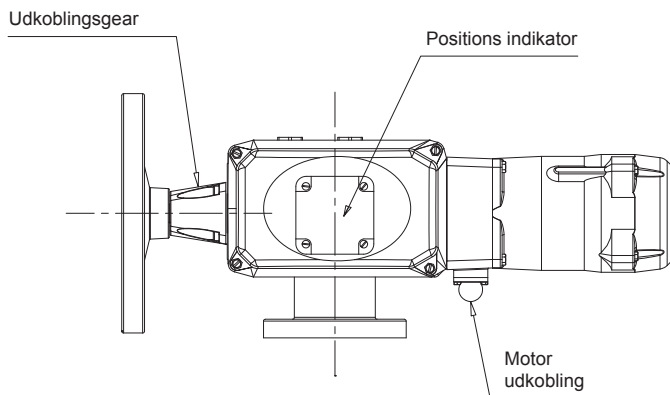
5. Håndhjulsbetjening (fig. 5)

Aktuatoren leveres standard med håndhjulsbetjening (11). Håndhjulet er **ikke** medløbende når aktuatoren er i drift. Ved håndhjulsbetjening skal motorspændingen frakobles og aktuatoren kan drejes til ønsket position. Drejeretningen er altid med uret for lukke og mod uret for åbne.

For lettere manuel betjening (kun SQ60 og SQ80) kan mellem-gear og motor kobles fra via en omskifter anordning (15) på mellemgearet.

Husk efter manuel betjening, at koble tilbage.

Fig. 5



6. Mekanisk stillingsvisning (fig. 5 og 6)

Dækslet på aktuatoren (10) er forsynet med et vindue (12). Stillingsindikatoren/tårnet (13) under vinduet er trykket fast på selve kamblokken. Indikatoren kan drejes til ønsket position svarende til åbne/lukke symbol i låget/vinduet.

Er aktuatoren leveret med potentiometer er indikatortårnet erstattet med en special værktøj (8).

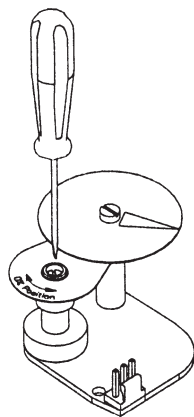
7. Elektrisk stillingsvisning (fig. 6)

Potentiometer

Potentiometeret er sammen med ledningskonnektor loddet på en print plade. Printpladen fastgøres via et stag på bundpladen af aktuatoren. På printpladen er ligeledes monteret en stillingsindikator hvis modpart (under printpladen) trykkes i indgreb på kamblokken. Stikket med de tre ledninger tilsluttes de medleverede klemmer (nr. 16-17-18) på klemrækken.

Aktuatoren køres manuelt fuldt lukke, med multimeter (ohm) måles mellem klemmerne 16-17. Med en standard skruetrækker justeres potentiometeret (kærv i midten) til ønsket værdig (typisk 5-10 ohm).

Fig. 6



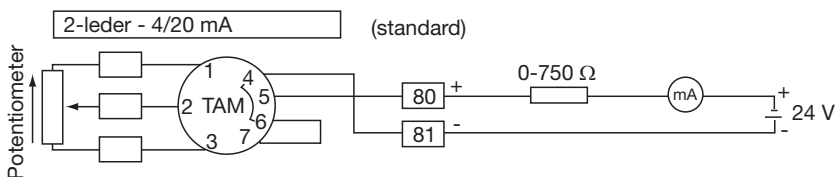
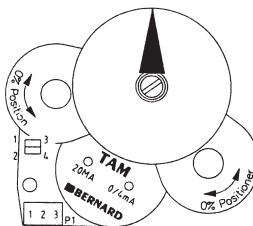
Check, at potentiometeret ikke går ud af måleområdet når aktuatoren drejes videre til mekanisk anslag.

Justering af åben kan kun ske ved, at indstillingerne for vejstoppet og mekanisk anslag ændres.

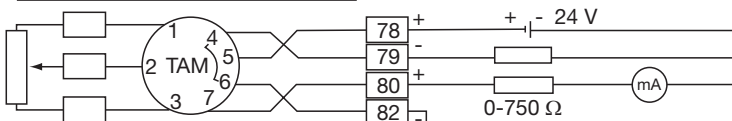
Transmitter 0/4-20 mA.

Er aktuatoren forsynet med transmitter for mA udsignal er transmitteren tilsluttet før omtalte potentiometer. Transmitteren forsynes gennem en ekstern strømforstyrning (12-32 volt DC) typisk 24 volt DC ved en max. belastning på 750 ohm. Transmitteren er standard koblet som 2-leder (4-20 mA) forbindelse men kan dog også leveres koblet som 3- og 4 leder (0/4-20 mA).

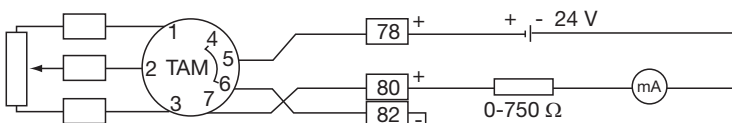
Transmitter



4-leder - 4/20 mA eller 4/20 mA



3-leder - 0/20 mA eller 4/20 mA



Justering af lukke (4mA) 2-leder

Når potentiometret er justeret drejes aktuatoren til lukke vejstoppet. Spændingen tilsluttes klemmer 80+ og 81- og måleinstrument sættes i serie med klemme 80. Herefter justeres til 4 mA (aflæses på måleinstrumentet) på skruen mærket 0/4 mA.

Justering af åben 20 mA

Med samme opstilling som ovenfor drejes aktuatoren til åben vejstoppet. Skruen på transmitteren mærket 20mA justeres til 20 mA (aflæses på instrumentet).

8. Vedligeholdelse

Er aktuatoren fra start monteret korrekt og kabelforskrningerne tætte, kræves ingen vedligeholdelse. Dog kan det anbefales at afprøve aktuatorens funktioner såvel mekanisk som elektrisk 1 gang om året, samt bemærke om skruer og lignende ikke er irret og fugtige.

Aktuatoren er livstid fedtsmurt.

9. Opbevaring

Aktuatoren skal opbevares under tag på et rent og tørt sted og hvor der ikke er store temperatur svingninger, endvidere bør opbevaring ikke ske direkte på gulvet.

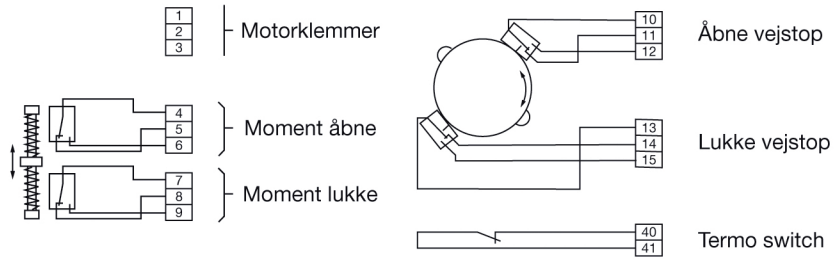
Aktuatorer med indbygget elektronik der skal opbevares i længere tid på steder med høj luftfugtighed bør tilsluttes elektrisk således at varmelegemerne holder elektronikken tør.

10. Tekniske data

Kapsling:	IP 67, støbt aluminium
Overfladebehandling:	Blå primer RAL 5002
Omgivelsestemperatur:	-20°C til +70°C
Motor:	Isolations klasse F
Motor drift:	Se type skilt
Gangtid:	Se type skilt
Varmelegeme:	8,2 kΩ (6W / 230V)
Termo switch:	NC, 110-115°C (kl. 40-41)
Kabel tilslutning:	4 stk. M20 gevind
Vejstop:	4 stk. SPDT mikroswitch (max. 15A, 250 Vac 50Hz)
Håndhjul (standard):	Sort lakeret aluminium, medløbende
Klokobling:	Massivt, stål (ubehandlet)
Momentswitch:	2 stk. SPDT mikroswitch
ISO montage flange:	SQ20/25: F07/10 SQ80: F12 SQ120: F12(14)
Fedt:	Mobil, type Mobilux EP 2,5 eller tilsvarende

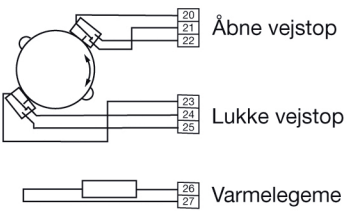
11. Elektrisk tilslutning

Bemærk! Leveres aktuatoren med varmelegeme for udendørs/fugtigt miljø skal dette være tilsluttet konstant spænding uden om aktuatorens styresystem.

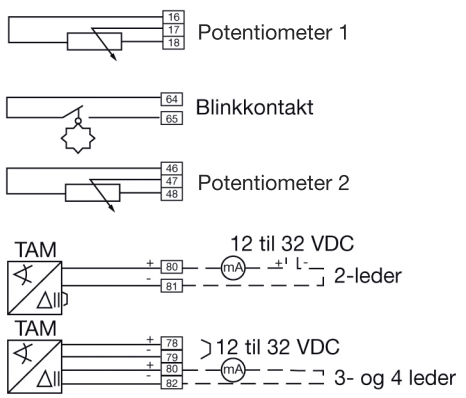


N.B (Standard) Puls-aktiverede momentkontakter

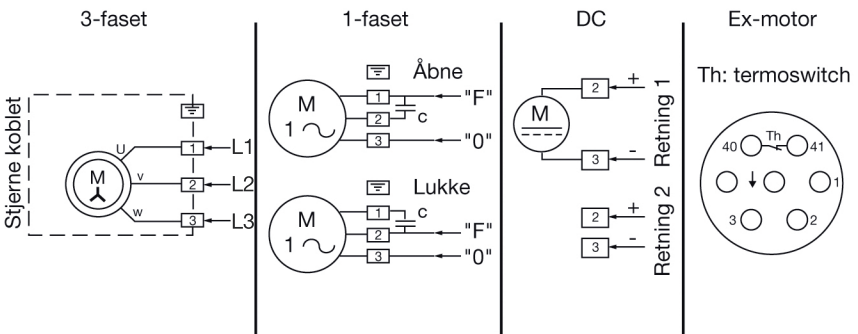
Standard



Ekstra

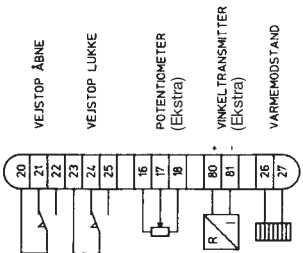
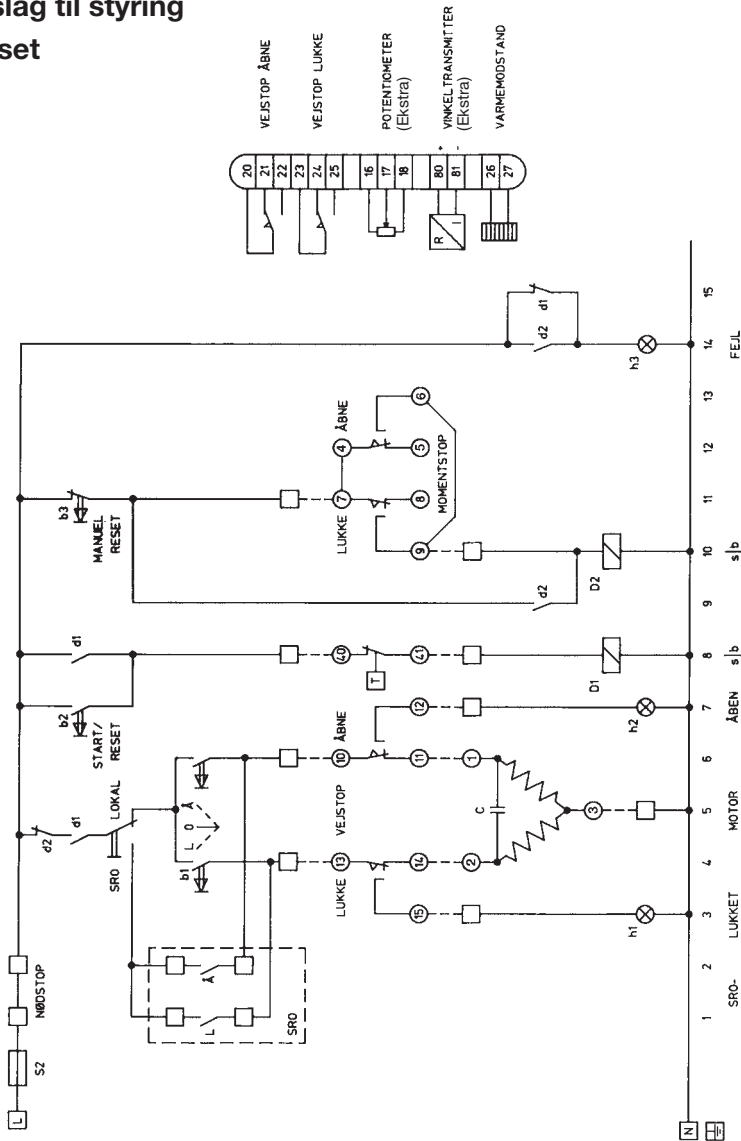


Motor



Forslag til styring

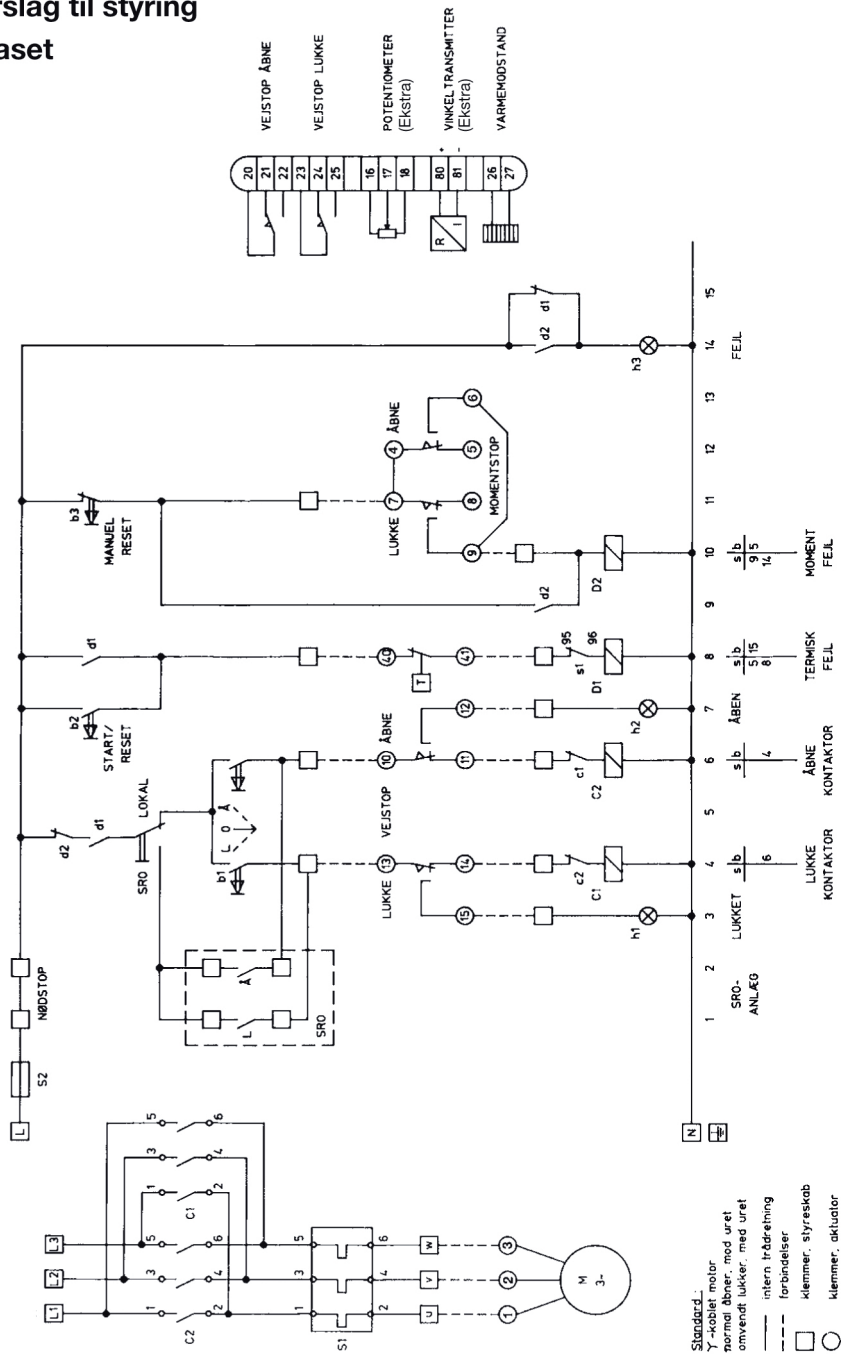
1-faset



- intern trådrøring
- - - forbindelser
- klemmer, styreskab
- klemmer, aktuator

Forslag til styring

3-faset



**Armatec leverer
Bernard aktuatorer
monteret på:**

- butterflyventiler
- kugleventiler
- spadeventiler
- kalottventiler
- røggasspjæld
- "pennstocks"
- sædeventiler
- ventilationspjæld
- reguleringsventiler
- skydeventiler

Armatec har også:

- landsdækkende service
- stort lager
- professionelt maskinværksted

