

Kallvattenmätare

Kombinationsmätare

AT 7188B

Dimensionsområde DN 50 - 100	PN 16	Temperaturområde Max 50 °C	Material Gråjärn
--	-----------------	--------------------------------------	----------------------------

Användningsområde

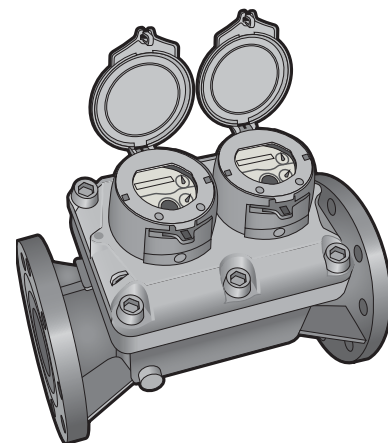
För volymmätning av kallvatten med registrering av förbrukad mängd. Lämplig i större fastigheter, t.ex. industrier, sjukhus eller andra institutionella byggnader, där extremt stora belastningsvariationer förekommer exempelvis nattetid. Bimätare av typ ringkolv vilket innebär att mätaren registrerar redan vid mycket låga flöden.

AMA-text

UGE.35 Mätare för flöde, rörmonterade med digital visning, ackumulerat värde. Kombinationsmätare AT 7188B.....,typ Meitwin.

Kvalitetssäkring

MID-certifikat, CE-märkning.



AT 7188B

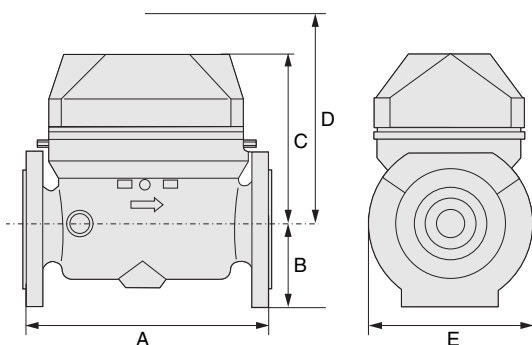
Detaljförteckning

Huvudmätare			Bimätare		
Pos	Benämning	Material	Pos	Benämning	Material
1	Hus	gråjärn GG20	1	Hus och insatsring	mässing
2	Insats	PPO	2	Mätinsats	Polystyrol
3	Turbinhjul	PPO/PP	3	Räkneverk	Polystyrol
4	Bärtapp	hårdmetall	4	Axlar	rostfritt stål
5	Lagring	safir, syntetisk	5	O-ringar	gummi

Mått och vikt

DN	50	65	80	100
A	270	300	300	360
B	80	92,5	100	100
C	250	250	250	250
D	505	505	505	505
E	185	185	210	220
Vikt	23	24,6	26,1	31

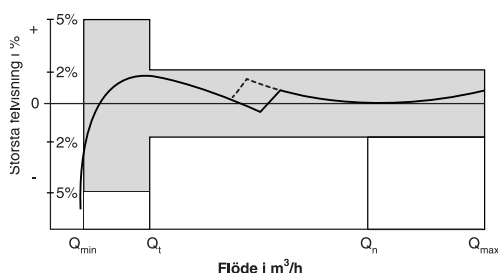
Mått i mm, vikt i kg.



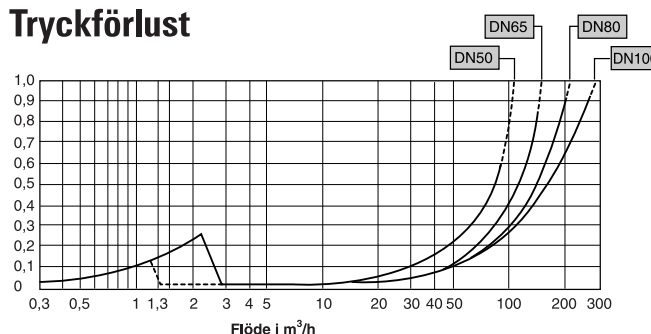
Tekniska data

		DN 50	DN 65	DN 80	DN 100
Q_3	Permanent flöde, m ³ /h (mätarstorlek) (Bimätare Q_3 4)	25	40	63	100
Q_1	Minsta flöde, m ³ /h	0,0156	0,0160	0,0157	0,0158
Q_2	Gränsflöde, m ³ /h	0,025	0,025	0,025	0,025
Q_4	Överlastflöde, m ³ /h	31,25	50	78,75	125
R	Ratio/R-tal (Q_3/Q_1)	1600	2500	4000	6300

Mätkurva



Tryckförlust



Största tillåtna felvisning:

Flödesområde	$Q_1 - Q_2$	±5%
	$Q_3 - Q_4$	±2%

Dimensionering

Minsta mätare som klarar angivet kontinuerligt flöde väljes. Kontrollera dock att tryckfallet ej blir för stort. Med kortvarig överbelastning avses kortare tid än 1 timme per dag, eller längst 200 timmar per år.

Funktion och konstruktion

Kombinationsmätarens huvudmätare är av typ turbinmätare, bimätaren är av ringkolvtyp. Detta innebär att mätaren även fungerar som en läckindikator med ett minsta registrerande flöde vid ca 6 l/h.

Mätarna är förbundna med en fjäderstängande växelventil med lågt tryckfall. Vid ringa flöde passerar vattnet endast genom bimätaren. Vid stort flöde är växelventilen öppen och vattnet passerar genom båda mätarna. Kombinationsmätaren har även backventilfunktion.

Huvudmätare och bimätare levereras som standard förberedda för fjärravläsning via MEI-givare AT 7275MEI... och avläsning sker på båda mätarna.

Tillbehör och varianter

- Annan typ av bimätare

Installation

Vattenmätaren kan installeras horisontellt eller vertikalt med visartavlan pekande uppåt eller åt sidan. Raksträcka på 5xD framför mätaren rekommenderas, efter krävs ingen raksträcka. Man bör dock inte i omedelbar närhet placera något stryporgan. Vid idrifttagning bör tryckstötter i ledningsnätet undvikas.

Kallvattenmätare

Kombinationsmätare

AT 7188B

Underhåll och reservdelar

Revision av mätaren bör ske på mätarverkstad som är ett ackrediterat kontrollorgan. Vid denna revision utbytes de förekommande slitagedelarna. Reservdelar för detta finns i separat reservdelsförteckning.

Märkning

Kallvattenmätaren är blå. Mätartavlan är märkt SENSUS Meitwin, Q3, R-tal, tillverkningsår, CE och serienummer.

Beställningsnyckel

Exempel: AT 7188B50		
Q3 huvudmätare/bimätare	DN	Art.nr
25 / 4	50	7188B50
40 / 4	65	7188B65
63 / 4	80	7188B80
100 / 4	100	7188B100