

# Armatec reguleringsventil

RTK

MV5211

Dimensionsområde	PN	Temperaturområde	Materiale
DN 15 - 100	16 – 160	-40 - 500°C	Støbejern, sejjern, stål, rustfrit stål

## Anvendelse

Til regulering af temperatur, tryk, niveau eller flow i damp-, kondensat-, hedtvand-, hedtoliesystemer. Tryk og temp. ifølge DIN EN 1092.

## Kvalitetssikring

### Certifikat

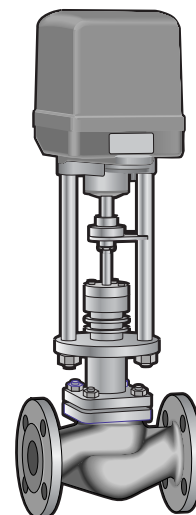
Certifikat ifølge EN 10204, type 2.2 og 3.1B. De fleste certificeringsorganisationer (ved forespørgsel).

### Prøvning

Iht. ISO 5208. Lækage, se "Teknisk data".

### CE-mærkning

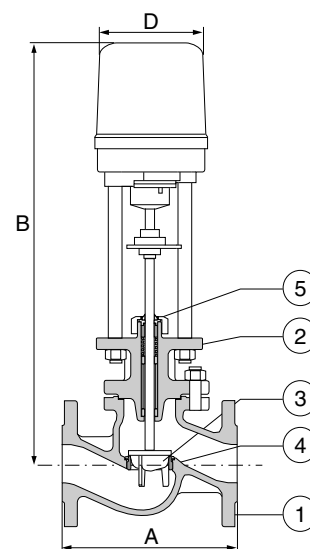
Ventilerne er CE-mærket iht. PED.



AT4800A

## Materialer

		AT4800A	AT4801A	AT4802A	AT4803A
1	Ventilhus	Støbejern sejjern stål rustfrit stål	GG25  GGG40.3	  GS-C25N	  1.4408
2	Låg	støbejern sejjern stål rustfrit stål	GG25  GGG40.3	  GS-C25N	  1.4408
3	Kegle	rustfrit stål	1.4122	1.4122	1.4122
4	Sæde	rustfrit stål	1.4571	1.4571	1.4571
5	Spindel	rustfrit stål	1.4571	1.4571	1.4571



## Mål og vægt

DN	15	20	25	32	40	50	65	80	100
A	130	150	160	180	200	230	290	310	350
B	513	513	518	523	543	543	548	573	598
B <sup>1</sup>	627	627	644	649	671	671	764	774	794
D	164	164	164	164	164	164	164	164	164
Vægt	10	11	12	14	17	19	25	33	44

<sup>1</sup> Højde med foldebælg.

Vægt inklusive aktuator.

## Funktion og konstruktion

Enkelsædet reguleringsventil. Ventilkarakteristik linear, logaritmisk eller on-off.

## Tekniske data

Max arbejdstryk i bar(o) ved forskellige temperaturer									
MV 5211	-10°C	100°C	120°C	150°C	200°C	250°C	300°C	350°C	400°C
AT 4800	16		16	14	13	11	10		
AT 4801	25		25	24	23	22	20	18	
AT 4802	40	37	36	35	30	28	26	24	23
AT 4803	36	31	30	28	26	24	23	21	20

Pakdåse af grafit ved temperaturer >250°C.

Lækage:	Metallisk kegle	0,005% af Kvs-værdien
	Blødtættende kegle	Lækageklasse 1 iht. DIN3230

DN		15	20	25	32	40
Slaglængde		25	25	25	30	30
Kvs	Standard	3,3	6	9,2	15	24
	Reduceret	2,7/1,7	4,2/3,7	7,5/5,2	11/9,4	19/15
3806A30		1/0,5	1,7/1	4/1,7	6,3/4,4	11,2/6,8
	Max.Diff.Tryk	40*	40*	40*	25*	16*

\*Lukkekræften gælder ved max Kvs, ved reduceret Kvs stiger lukkekræften.

DN		50	65	80	100
Slaglængde		30	35	35	35
Kvs	Standard	37	63	95	148
	Reduceret	30/24	47/37	79/58	120/99
3806A30		18/12	28/19	45/31	70/48
	Max.Diff.Tryk	10bar*	6bar*	4bar*	3bar*

\*Lukkekræften gælder ved max Kvs, ved reduceret Kvs stiger lukkekræften.

## Tilbehør og varianter

Hulkegle. Blødtættende kegle (max. 200°C). Kegle/sæde med stellitbelægning. V-port kegle. Foldebælg af rustfrit stål.

## Installation

MV 5211	Armaturlanger borede ifølge
AT 4800A	DIN 2501-PN 16
AT 4801A	DIN 2501-PN 25
AT 4802A, AT 4803A	DIN 2501-PN 40
PN 64/160 på forespørgsel.	

Kan monteres i valgfri indbygningsposition. For vertikal montering eller nedadrettet aktuator *Kontakt Armatec*. Se separat montage- og vedligeholdelsevejledning. Systemet bør renses før idriftsættelse. For problemfri drift anbefales at filter monteres for reguleringsventilen. Undgå rørbøjninger lige før og lige efter reguleringsventilen.

## Aktuator ST 5112

### El-aktuator ST 5112

#### Eksempel: AT 3806A30

AT 3806	A	30
Fig.nr.	Type	Moment
ST 5112		3,0 kN, 230V/50 Hz (Standard), gangtider mm/sek.: 0,26, 0,52 eller 1,04.

For andre varianter, kontakt Armatec.

### Tilbehør el-aktuator ST 5112

#### Eksempel: AT 3806A106

AT 3806	A	106
Fig. nr.	Type	Udførsel
		101 = Ekstra endestopskontakter (inkl.)
		103 = Potentiometer 1000 ohm
RE 3446		116 = Digital Positioner 4-20mA, positionstilbageførsel 4-20mA, galvanisk isoleret (standard)
RE 3446		118 = Digital Positioner 0-10V, positionstilbageførsel 4-20mA, galvanisk isoleret, (angives ved bestilling)
		4591 CANopen = Positioner CANopen
MV 4524		Stillingstransmitter 4-20 mA

For øvrige varianter, kontakt Armatec

Ved bestilling angiv venligst ønsket karakteristisk - linear eller logaritmisk.