

Dimensionsområde	PN	Temperaturområde	Materiale
DN 32 - DN 600	10-40	-30/+200°C	stål/rustfrit stål

Anvendelse

Kontraventil med ventilklap til væske, olie, luft og andre gasser. Tætningsflader i huset iflg. DIN 2526 Form B med O-rings tætning på begge sider (monteres uden pakninger mellem DIN flanger). Leveres som standard med bløde EPDM pakninger. Type CV er uden fjeder, type CS er med fjeder.

Kvalitetssikring

CE-mærkning

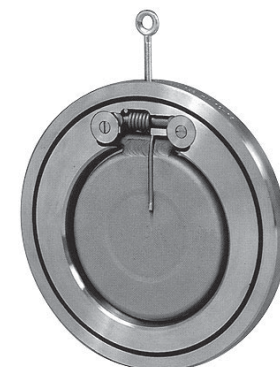
Ventilerne er CE mærket iht. PED.



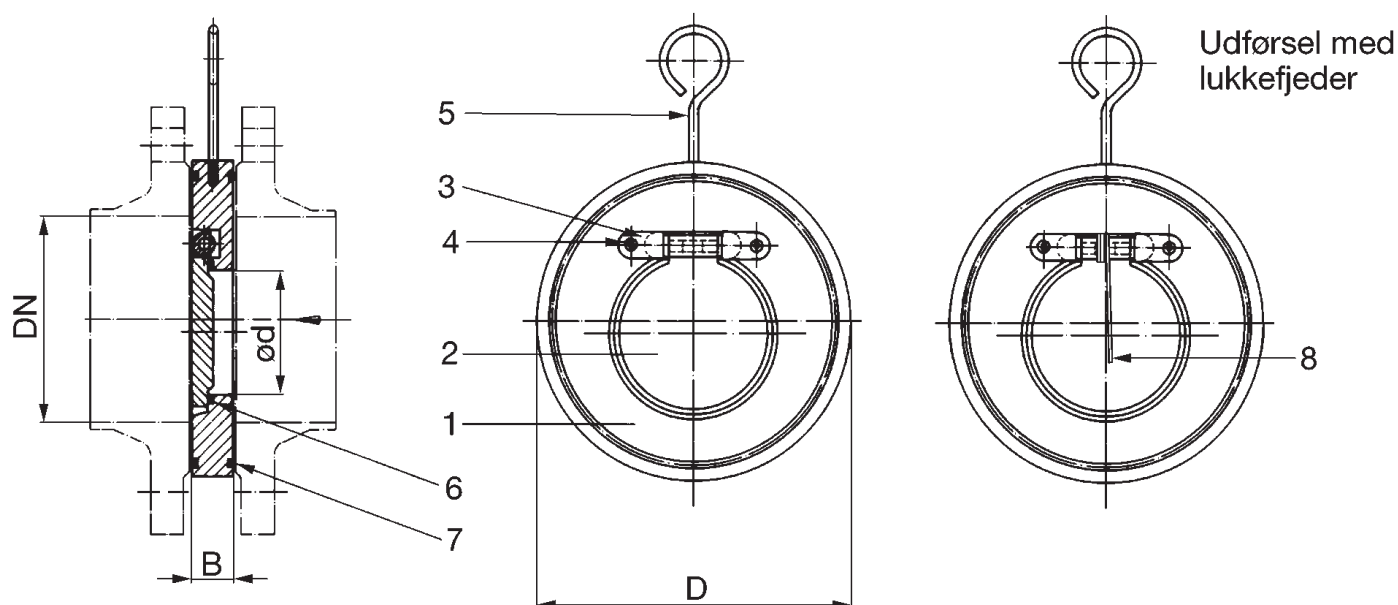
CV uden fjeder

Tekniske data

Montage:	Standard, sandwich mellem PN 10-16 flanger
Installation:	Horisontalt og vertikalt
Nominelt tryk:	Standard, PN 10-16. PN 6, 25 og 40 samt ANSI 150/300 på forespørgsel.
Materialer:	Hus og klap: CV og CS 571, galvaniseret stål 37.2/EPDM CV 573, syrefast rustfrit stål/Viton (DN50-250) CV og CS 573, syrefast rustfrit stål/EPDM CV og CS 574, bronze/EPDM Andre materialer, se varianter. Type CS fjeder i AISI 316.



CS med fjeder



Specifikation

1 Hus, 2 Ventilklap, 3 Ventilleje, 4 Cylinderskrue, 5 Øjebolt, 6 O-ring
7 O-ring, 8 Fjeder (kun CS)

Mål og vægt for CV uden fjeder

DN	32	40	50	65	80	100	125	150	200	250	300	350	400	450	500	600
B	14	14	14	14	14	18	18	20	22	26	32	38	44	50	56	62
D PN16	78	88	98	118	134	154	184	209	264	319	375	425	475	530	580	680
D PN10	84	95	109	129	144	164	195	220	275	330	380	440	490	540	595	695
D PN16	84	95	109	129	144	164	195	220	275	332	387	447	495	557	617	734
D PN25	84	95	109	129	144	170	198	228	285	343	403	460	517	567	624	731
A ANSI 150RF	76	86	105	124	137	175	197	222	279	339	409	450	514	548	605	715
ød	17	22	32	40	54	70	92	112	154	200	240	270	310	360	405	486
Vægt PN 10	0,6	0,7	0,9	1,2	1,5	2,4	3,4	4,6	7,5	13,1	20,4	32	48	63	87	130

Mål i mm, vægt i kg.

Mål og vægt for CS med fjeder

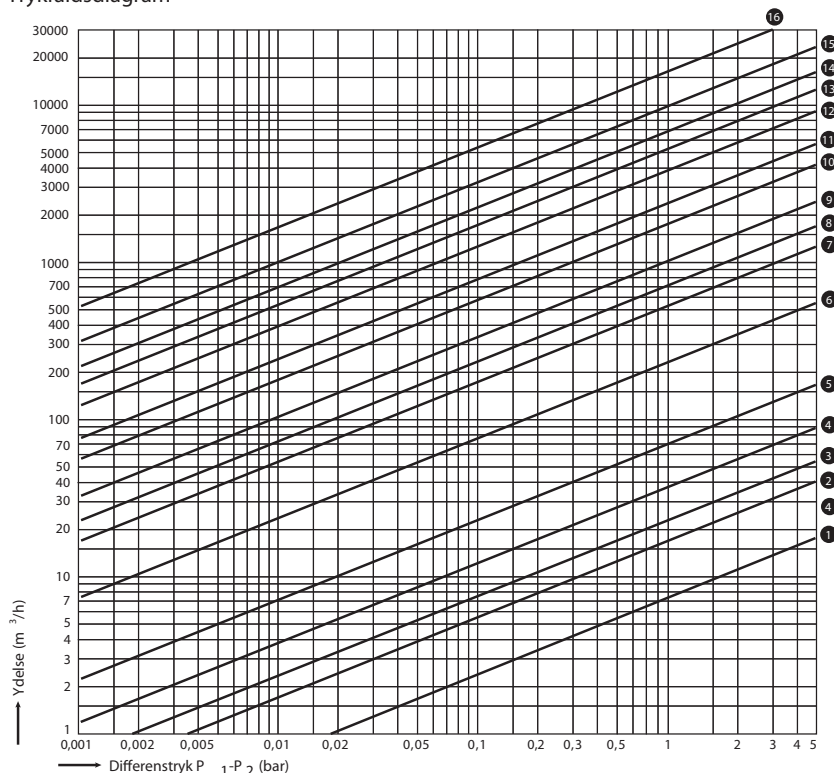
DN	32	40	50	65	80	100	125	150	200	250	300
B	14	14	14	14	14	18	18	20	22	32	38
D PN16	78	88	98	118	134	154	184	209	264	319	375
D PN10	84	95	109	129	144	164	195	220	275	330	380
D PN16	84	95	109	129	144	164	195	220	275	332	387
D PN25	84	95	109	129	144	170	198	228	285	343	403
A ANSI 150RF	76	86	105	124	137	175	197	222	279	339	409
ød	17	22	32	40	54	70	92	112	154	200	240
Vægt PN 10	0,6	0,7	0,9	1,2	1,5	2,4	3,4	4,6	7,5	15,3	23

Mål i mm, vægt i kg.

Mål og vægt for PN 40 på forespørgsel.

Der tages forbehold for tekniske ændringer og trykfejl.

Trykfaldsdiagram



- ① DN 32 ⑤ DN 80 ⑨ DN 200 ⑬ DN 400
- ② DN 40 ⑥ DN 100 ⑩ DN 250 ⑭ DN 450
- ③ DN 50 ⑦ DN 125 ⑪ DN 300 ⑮ DN 500
- ④ DN 65 ⑧ DN 150 ⑫ DN 350 ⑯ DN 600

Diagrammet gælder for vand, strømmende fra bund mod top ved 20°C og åben ventil. For andre medier (væsker, gasser, luft) er det nødvendigt at beregne en ækvivalent vand volumenstrøm V_w og bruge denne.

$$V_w = V \sqrt{\rho/1000} \quad V_w : \text{Ækvivalent volumenstrøm i m}^3/\text{h}$$

Åbningstryk for CV uden fjeder (mbar)

DN	32	40	50	65	80	100	125	150	200	250	300	350	400	450	500	600
Flow 10° åben	3	3	3	3	3	3	3	3	3	3	3	3	3	3	3	3
Flow 30° åben	9	9	9	9	9	9	9	9	12	12	12	12	16	16	16	16
Flow 60° åben	13	13	13	13	13	13	13	13	19	19	19	19	26	26	26	26
Flow nedefra og op	16	16	16	16	16	16	16	16	22	22	22	22	32	32	32	32
Flow oppefra og ned	Det er ikke muligt at montere ventilerne i denne position.															

Åbningstryk for CS med fjeder (mbar)

DN	32	40	50	65	80	100	125	150	200	250	300
Flow 10° åben	13	13	13	13	13	13	13	13	15	15	15
Flow 30° åben	19	19	19	19	19	19	19	19	25	25	25
Flow 60° åben	23	23	23	23	23	23	23	23	32	32	32
Flow nedefra og op	26	26	26	26	26	26	26	26	35	35	35
Flow oppefra og ned	10	10	10	10	10	10	10	10	10	10	10

Kv værdi for CV og CS kontraventiler 60° åben

DN	32	40	50	65	80	100	125	150	200	250	300	350	400	450	500	600
Kv	7,5	17,2	25,4	42,2	67,1	246	546	722	1036	1892	2202	4145	5203	6656	10170	16168

Tilbehør og varianter

Armatec CV og CS kontraventiler leveres som standard med blød EPDM tætning i huset, men kan leveres tætninger i NBR, PTFE, Viton eller metal mod metal. Kan desuden leveres med:

- Større nominelt tryk
- Udførsel i aluminium.
- Udførsel fra DN 250 med vægtarm og kontravægt.
- Udførsel DN 50-300 med hus i galvaniseret stål og klap i NBR.

Bestilling

Angiv venligst typenummer ved bestilling af Armatec CV kontraventil:

- Hus og ventilklap i galvaniseret stål, CV 571, VVS nr. 43 13 64. Standard lagerware DN 40-200, PN 10/16.
- Hus og ventilklap i syrefast rustfrit stål, CV 573, VVS nr. 43 13 68.
- Hus og ventilklap i bronze, CV 574, VVS nr. 43 13 62.