

Pneumatiskt manöverdon

Kinetrol, pneumatiskt

AT 3841

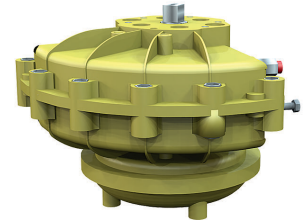
Användningsområde

Pneumatiskt manöverdon för on-off och reglering av kul-, vridspjäll- och kikventiler eller där 90° vridning erfordras. Med fjäderöppning eller stängning.

AMA-text

UEC.22 Ställdon för ventil, pneumatiska, tvålåges med fjäderåtergång.

Manöverdon AT3841 pneumatiskt, enkelverkande för on/off och reglering av kulventiler, vridspjäll- eller där 90° vridning erfordras.



Kvalitetssäkring

Magnetventilanslutning och donöverdel enl. VDE/VDI 3845 (NAMUR), adapter krävs.

Montagefläns och spindelfyrkant borrade enl. ISO 5211 och DIN 3337, adapter krävs.

CE-märkning

Ställdonen uppfyller kraven i för maskindirektivet, MD 2006/42/EC samt ATEX 94/9/EC.

Alla Kinetrols pneumatiska don är klassificerade för användning i potentiellt explosiva miljöer som grupp 2, kategori 2, lämplig för zonerna 1, 2, 21 och 22 i enlighet med Annex VIII, direktivet 94/9/CE (ATEX).

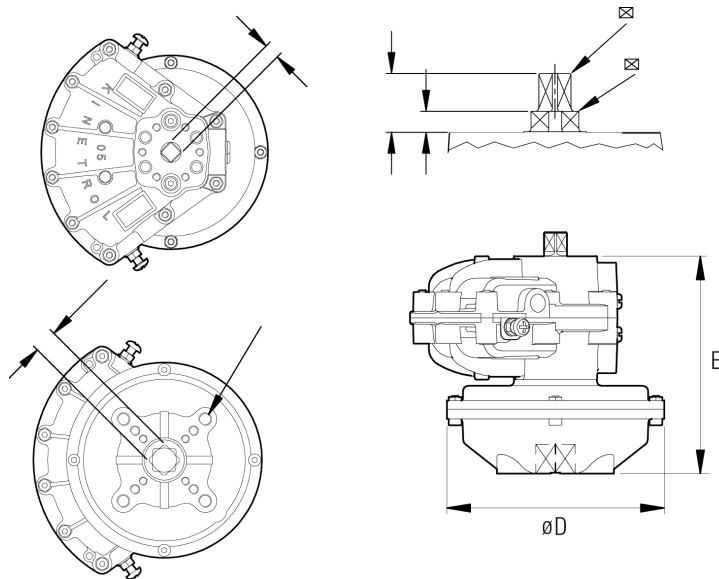
Detaljförteckning

| | Detalj | Antal | Material | Ytbehandling |
|---|--------|-------|---|--------------------------------------|
| 1 | Hus | 1 | Don 0-7 ZL16-BSEN1774:1998, större don Aluminium LM24 | Epoxiöxerad C4 enligt EN-ISO 12944-2 |
| 2 | Vinge | 1 | Rostfritt stål | |
| 3 | Fjäder | 1 | Fjäderstål, Ur typ | Förspänd |

Mått och vikt, enkelverkande

| Don 3841- | 3 | 5 | 7 | 8 | 9 | 10 | 12 | 14 | 15 | 16 | 18 | 20 |
|-----------|------|------|------|------|------|------|-------|-------|-----|-----|-----|------|
| □D | 107 | 118 | 152 | 174 | 200 | 206 | 258 | 258 | 400 | 524 | 524 | 524 |
| E | 102 | 117 | 182 | 197 | 218 | 285 | 293 | 337 | 503 | 486 | 672 | 1132 |
| Vikt | 2,08 | 2,63 | 7,26 | 7,23 | 10,3 | 14,5 | 27,95 | 71,25 | 105 | 123 | 240 | 479 |

Mått i mm, vikt i kg.



Funktion och konstruktion

Manöverdonen har endast en rörlig del vilket medför en enastående driftsäkerhet. Slaglängden ställs enkelt i m.h.a. stoppskruvar på sidan av donet. Alla don är funktions och täthetstestade från fabrik som garanterar 4 miljoner operationer. Donen är moduluppbyggda och kan förses med gränslägesbox, positioner, ventillägesställare och magnetventil.

Montagehål enligt ISO 5211 och DIN 3337, för standardiserad fastsättning mot ventilen.

Gavlar med justerskruv för slaglängd (5-10°).

Manöverdon AT 3841 enkelverkande:

Manöverdonet levereras som standard med fjäderstängande funktion. Önskas fjäderöppning anges detta vid beställning.

Tekniska data

| | |
|-----------------------|---|
| Tryck: | Manövertryck max 8 bar (e). Högre tryck på förfrågan. |
| Temperatur: | -20°C till +80°C. Andra områden på begäran. |
| Manövermedium: | Luft eller inerta gaser, renhet minst 40 micron. Olja eller vatten. (Ej krav på dimsmörjning). |

Pneumatiskt manöverdon

Kinetrol, pneumatiskt

AT 3841

Vridmoment (Nm) AT 3841

| DON Med standard fjäder | Manövertryck bar | | | | | | Fjädermoment Samma som för luft |
|----------------------------|------------------|------|-------|------|-------|------|------------------------------------|
| | 3,5 | | 4,5 | | 5,5 | | |
| | Start | Slut | Start | Slut | Start | Slut | |
| AT 3841-1 | 1,5 | 0,9 | 1,9 | 1,5 | 2,3 | 1,8 | |
| AT 3841-2 | 3,0 | 1,4 | 3,8 | 2,4 | 4,7 | 3,7 | |
| AT 3841-3 | 6,3 | 4,1 | 8,1 | 6,4 | 10,3 | 8,7 | |
| AT 3841-5 | 13,0 | 8,5 | 16,4 | 13,0 | 20,9 | 17,5 | |
| AT 3841-7 | 30,5 | 19,8 | 40,7 | 30,5 | 50,8 | 42,4 | |
| AT 3841-8 | 52,7 | 36,8 | 67,2 | 51,4 | 81,3 | 65,5 | |
| AT 3841-9 | 61,0 | 50,3 | 81,9 | 71,2 | 104,0 | 93,8 | |
| AT 3841-10 | 107 | 78 | 136 | 114 | 164 | 143 | |
| AT 3841-12 | 145 | 111 | 191 | 158 | 238 | 204 | |
| AT 3841-14 | 374 | 249 | 479 | 367 | 588 | 478 | |
| AT 3841-15 | - | - | 835 | 595 | 1002 | 787 | |
| AT 3841-16 | 864 | 576 | 1097 | 832 | 1321 | 1081 | |
| AT 3841-18 | 1875 | 1250 | 2426 | 1840 | 2954 | 2417 | |
| AT 3841-20 | - | - | 4514 | 3423 | 5456 | 4464 | |
| AT 3841-30 | - | - | 6771 | 5134 | 8184 | 6696 | |

Luftförbrukning AT 3840

| Don-strl. 3840- | Manövertider/förbrukning vid 5,5 bar | |
|--------------------|--------------------------------------|-------------------------|
| | Tid i s | Luftförbrukning i liter |
| 0 | - | 0,021 |
| 1 | - | 0,141 |
| 2 | - | 0,276 |
| 3 | 0,12 | 0,550 |
| 5 | 0,19 | 0,995 |
| 7 | 0,32 | 2,69 |
| 8 | 0,48 | 4,16 |
| 9 | 0,66 | 5,71 |
| 10 | 0,89 | 9,15 |
| 12 | 1,3 | 12,4 |
| 14 | 3,0 | 27,9 |
| 15 | 5,4 | 52,1 |
| 16 | - | 72,0 |
| 18 | - | 178,9 |
| 20 | - | 337,9 |
| 30 | - | 506,8 |

För att räkna ut exakt tid behövs ventilens vridmoment, kontakta Armatec.

Dimensionering av AT 3841 enkelverkande funktion

| Manöverdon storlek | 5 | 7 | 8 | 9 | 10 | 12 | 14 | 15 | 16 | 18 | 20 |
|-------------------------|----------|-------|--------|-----|--------|-----|---------|---------|---------|---------|-----|
| Kulventil | | | | | | | | | | | |
| AT 3502 | DN 10-25 | 32-50 | | 65 | 80 | 100 | 125-150 | 200 | | | |
| AT 3507 | DN 8-20 | 32-40 | | 50 | | 65 | 80-100 | 200 | | | |
| | | 15-20 | | | | | | | | | |
| AT 3582, 3585 | DN | 25-40 | 50-65 | | 80 | 100 | 125-150 | | | | |
| AT 3582HT, 3585HT | DN 15 | 20-40 | 50 | 65 | | 80 | 100-125 | 150 | | | |
| Vridspjällventil | | | | | | | | | | | |
| AT 2282 | DN | | | | 80-100 | 125 | 150-250 | 300 | 350 | 400 | 500 |
| AT 2310-2344 | DN | 50-65 | 80-100 | 125 | 150 | 200 | 250-300 | 350-400 | 450-500 | 600-700 | |

Tillbehör och varianter

Tillbehör

- Visuellt lägesindikering.

- Gränslägesbox med induktivt eller mekaniskt gränsläge
- Ventillägesställare, 4-20mA eller 3-15 psi.
- Magnetventil.
- Block för manövertidsreglering.
- Nödmanövreringsväxel mellan manöverdon och ventil.
- Internkopplad trycklufttank för nödmanöver.
- Ventilblock för luftevakuering från donet utan demontering av styrluftledningar.
- 180° vridning "Spring to center"

Installation

Manöverdonet får installeras utom- och inomhus i valfritt inbyggnadsläge. Undvik dock att montera donet med luftanslutningarna uppåt för att minimera risk för att vatten och smuts skall kunna tränga in.

Underhåll och reservdelar

Donet skall frångkopplas elektriskt och pneumatiskt innan montering/demontering påbörjas. Manöverdonet skall motioneras med jämna mellanrum.

Reservdelar

Renoveringssats innehållande nödvändiga mjukdelar.

Märkning

Fig. nr, serie nr, max tillåtet manövertryck.

Tillverkare, tillverkningsår

CE-märkning, Ex märkning inkl. klass

Beställningsnyckel

| | |
|---------------------------|----------|
| Exempel: AT 3841-5 | |
| AT 3841 | 5 |
| Fig. nr | Storlek |