



## Orderbenämning

NBN3-F31-E8-V1

## Kännetecken

- Direkt påbyggnad på normdrivningar
- Kompakt och stabilt hus
- Fast justering
- Uppfyller EG:s maskindirektiv

## Tillbehör

### BT65A

Manövrering för byggserie F31

### BT65X

Manövrering för byggserie F31

### BT115A

Manövrering för byggserie F31

### BT115X

Manövrering för byggserie F31

### BT65B

Manövrering för byggserie F31

### BT115B

Manövrering för byggserie F31

### V1-G

Kabeldosa, M12, 4-polig, anpassningsbar

### V1-W

Kabeldosa, M12, 4-polig, anpassningsbar

### V1-G-2M-PUR

Honkontakt, M12, 4-stifts, PUR-kabel

### V1-W-2M-PUR

Honkontakt, M12, 4-stifts, PUR-kabel

## Tekniska data

### Allmänna specifikationer

Utgångs funktion	PNP	dual slutare
Känslavstånd	$s_n$	3 mm
Installation		kan byggas upp i samma plan
Utgångs typ		DC
Garanterat känslavstånd	$s_a$	0 ... 2,43 mm
Reelit kopplingsavstånd	$s_r$	2,7 ... 3,3 mm typ.
Reduktionsfaktor $r_{AI}$		0,5
Reduktionsfaktor $r_{CU}$		0,4
Reduktionsfaktor $r_{1,4301}$		1
Reduktionsfaktor $r_{SI37}$		1,2

### Specifikationer

Arbetspänning	$U_B$	10 ... 30 V DC
Kopplingsfrekvens	f	0 ... 500 Hz
Hysteres	H	typ. 5 %
Polaritetskydd		alla ledningar
Kortslutningsskydd		pulserande
Spänningsfall	$U_d$	$\leq 3$ V
Arbetsström	$I_L$	0 ... 100 mA
Läckström	$I_r$	0 ... 0,5 mA typ. 0,1 $\mu$ A vid 25 °C
Tomgångsström	$I_0$	$\leq 25$ mA
Driftspänningsvisning		LED grön
Funktions indikering		LED, gul

### Specifikation funktionell säkerhet

MTTF <sub>d</sub>	780 a
Livslängd ( $T_M$ )	20 a
Feldetekteringsförmåga (DC)	0 %

### Omgivningsförhållande

Omgivningstemperatur	-25 ... 70 °C (-13 ... 158 °F)
----------------------	--------------------------------

### Mekaniska specifikationer

Anslutning (system)	Apparatuttag M12 x 1, 4-poligt
Kapslingsmaterial	PBT
Avkännings yta	PBT
Skyddsklass	IP67

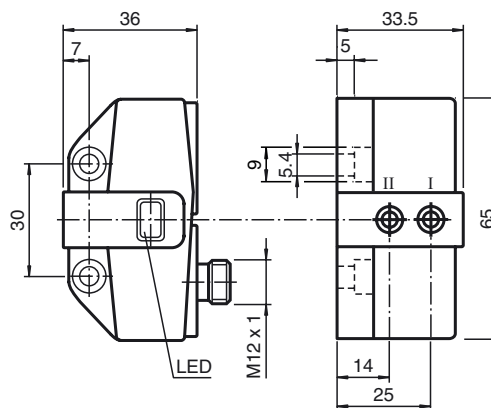
### Norm- och riktlinjekonformitet

Normkonformitet	
Normer	EN 60947-5-2:2007 IEC 60947-5-2:2007

### Godkännanden och certifikat

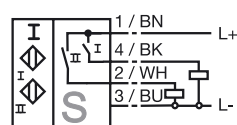
Överensstämmer med EAC	TR CU 020/2011
UL-godkännande	cULus Listed, General Purpose
CSA-godkännande	cCSAus Listed, General Purpose
CCC-godkännande	Produkter, vars max. driftspänning är $\leq 36$ V, kräver inget godkännande och har därför ingen CCC-märkning.

## Avmätning



## Anslutning

E8-V1



Pinout



Tråd färger enligt EN 60947-5-2

1	BN
2	WH
3	BU
4	BK