

## Internet\_Description

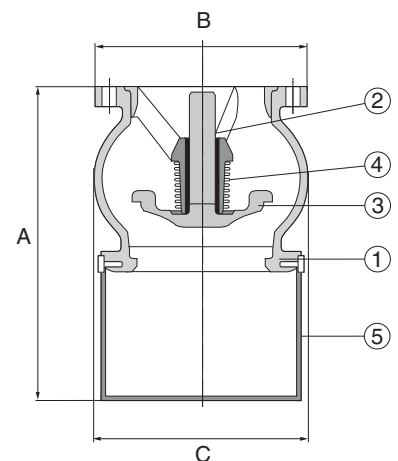
<b>Nimelliskoot</b> DN 50 - 500	<b>PN</b> 16/10	<b>Lämpötila-alue</b> -10°C - +100 °C	<b>Materiaali</b> Pallografiitti valurauta
------------------------------------	--------------------	--	---

## Laadunvarmistus

CE tyyppihyväksyntä 97/23/CE mukaan

## Osaluettelo

Po s	Komponent	Materiaali
		pallografiitti valurauta, epoksimaalattu
1	Pesä	GG 25 EN 1561 EN-GJL-250
2	Ohjain	
	DN 50	EN 1982
		pronssi
	DN 65 -	pallografiitti valurauta pronssi renkaalla
		GG 25 EN 1561 EN-GJL-250
3	Lautanen	
	DN 50 - 65	pronssi
		EN 1982 CuSn5Zn5Pb2-C GS
	DN 80 -	pallografiitti valurauta
		GG 25 EN 1561 EN-GJL-250
	<b>Tiiviste</b>	EPDM
	<b>Jousi</b>	ruostumaton teräs
		AISI 302 EN 10270-3 X10CrNi18-8
4		
5	Sihtti	galvanoitu teräs



## Mitat ja painot

DN	50	65	80	100	125	150	200	250	300	350	400
A	143	185	218	265	333	373	483	572	652	771	876
B	165	185	200	220	254	285	343	406	482	533	597
C	97	125	150	181	217	256	336	416	486	580	676
Paino	4,3	6,4	9,3	13,6	19,0	28,0	48,0	90,0	133,0	226,0	343,0

Mitat mm, paino kg.

## Toiminta ja rakenne

Pohjaventtiili AT 2918 on sihdillä varustettu jousikuormitteinen istukkatakaiskuventtiili, jota voidaan käyttää vedenjakelussa. Sihdin silmäkoko on 8 mm, etäisyys 12 mm.

Ominaisuudet:

- pieni painehäviö
- äänetön, luotettava tiiveys, vakaa

- ei aiheuta paineiskuja
- optimoitu sulkujärjestelmä
- hyvä tiiveys myös vastapaineessa
- toimii sekä vaaka- että pystyasennossa

## Tekniset tiedot

### Paine ja lämpötila

#### Käyttöpaine maks.

DN 50 - 100

16 bar

DN 125 - 400

10 bar

#### Käyttölämpötila maks.

100 °C

## Merkinnät

Valmistaja, DN, PN ja materiaali.

## Tilausavain

### Esimerkki: AT 2918-100

#### AT 2918

-100

AT numero

DN

DN 50-400

