

Bernard **BC PREMIUM** el-aktuatorer type SQ er en kompakt, handy og robust kombination af elmotor med termisk overbeskyttelse og selvspærrende snækkekonstruktion. Standard med manuel betjening og stillingsindikator, samt "løs" kobling for let tilpasning til ventilen.

### Anvendelse

Aktuatoren kan påbygges alle typer 90°- drejende afspærrings- og reguleringsventiler fra DN10-150 afhængig af fabrikat.

### Kvalitetssikring

CE mærket iht. gældende ECC og EN normer.

### Tekniske data

Detalje	Beskrivelse
Hus	Letmetaludførelse og malet blå RAL 5002
Tæthedsklasse	IP 67
Endestopkontakter	4 stk. omskiftere - SPDT
Mekanisk anslag	2 stk. (justerbare +/- 2°)
Mekanisk stillingsviser	Vindue med 90°- drejende pil
Termisk beskyttelse	Viklingstermostat (+110°C)
Kabeltilslutning	2 stk. M20 gevind
Omgivelsestemperatur	-20°C til +70°C
Håndhjul	For manuel betjening (ikke medløbende)
Varmelegeme	230V 10 kΩ 5W
Standardfortrådning	SQ4, instruktion IN110A
Standardfortrådning	SQ6, SQ10, SQ15: Iht. BC S50.000 eller instruktion IN112



### Driftform og levetid iht, EN 15714-2

- On/off Class A+ (5-15 starter/time og 2.000 - 100.000 cykler, afhængig af moment), ED 30%
- Let-regulering (Inching) Class B (5-120 starter/time og 2.000 - 100.000 cykler, afhængig af moment og ved gangtid > 25 sek.), ED 30%

Type	Moment		Man. tid	ISO flange	1 x 230 Vac 50 Hz			3 x 400 Vac 50 Hz		
	start	nom.			start	nom.		start	nom.	
	Nm	Nm			s/90°	A	A	Kw	A	A
SQ4*	45	45	6	F05/07	0,9	0,8	0,03	Ikke mulig		
SQ6	60	60	6	F05/07	0,6	0,9	0,03	0,5	0,3	0,03
SQ10	100	100	6	F05/07	1,7	1,2	0,06	1,1	0,6	0,10
SQ10	100	100	35	F05/07	0,6	0,5	0,02	0,5	0,3	0,03
SQ10	100	100	60	F05/07	0,9	0,6	0,03	0,5	0,3	0,03
SQ15	150	100	15	F05/07	0,9	0,6	0,03	0,5	0,3	0,03
SQ15	150	120	25	F05/07	0,9	0,6	0,03	0,5	0,3	0,03

Andre gangtider og motorspændinger på forespørgsel.  
\* "Pre-wired version".

- Regulering Class CIII (1.200 starter/time og 250.000 - 1.800.000 cykler, afhængig af moment og ved gangtid > 25 sek.), ED 50%

Type	Moment		Man. tid	ISO flange	1 x 230 Vac 50 Hz			3 x 400 Vac 50 Hz		
	start	nom.			start	nom.		start	nom.	
	Nm	Nm			s/90°	A	A	Kw	A	A
SQ10	100	80	35	F05/07	0,6	0,5	0,02	0,5	0,4	0,03
SQ10	100	80	60	F05/07	0,9	0,6	0,03	0,5	0,3	0,03
SQ15	150	90	25	F05/07	0,9	0,6	0,03	0,5	0,3	0,03

Andre gangtider og motorspændinger på forespørgsel.

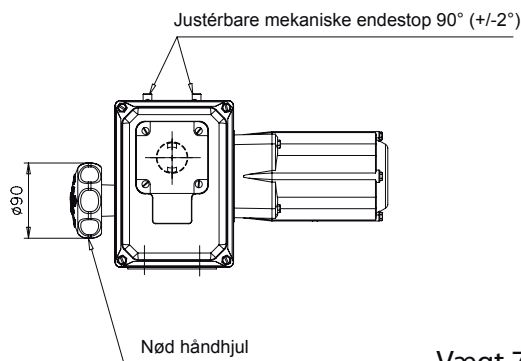
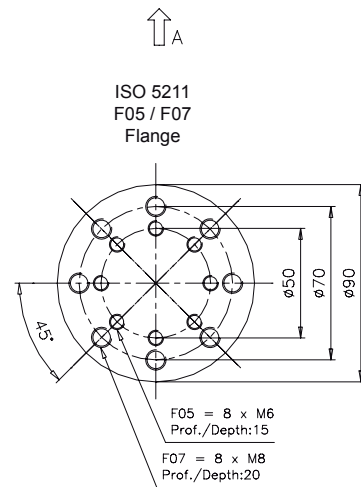
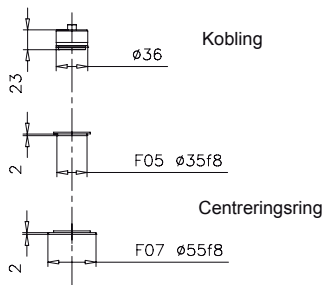
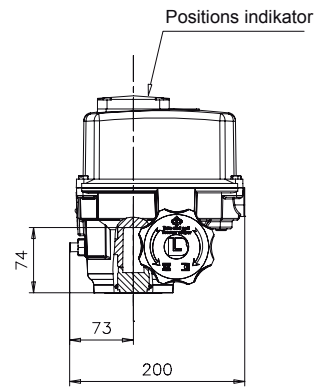
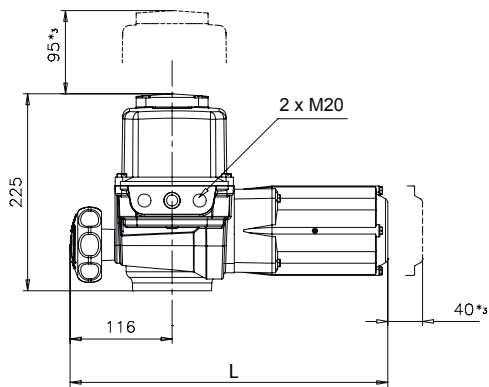
### Ekstra:

- Potentiometer eller 4-20 mA transmitter for stillingssignal.
- Minigral+ (kun 230V) for enkel on/off styring.
- Minigam+ (kun 230V) for regulering med 4-20 mA signal.
- Integral+ avanceret on/off styring med fejlrelæer samt termisk overvågning.
- Posigam+ avanceret 4-20 mA styring for regulering samt fejlrelæer og termisk overvågning.
- Betjeningspanel lokal/fjern.
- Profibus DP styring.
- ATEX II 2GD EEx ed II B udførelse.
- Montagefod og udlæggerarm.

### Vedligeholdelse

Aktuatoren er vedligeholdelsesfri og gearhuset er livstids fedtsmurt.

## Dimensioner SQ4 / SQ6 / SQ8 / SQ10

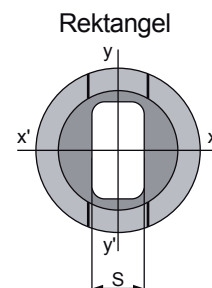
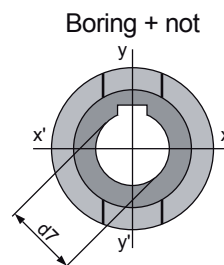
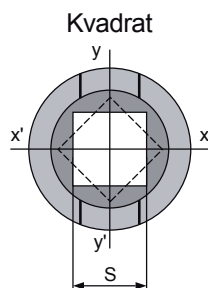
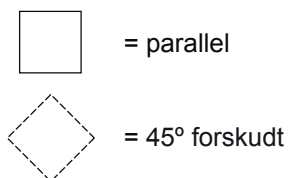


	L
SQ6	319
SQ8	319
SQ10	362

Vægt 7 kg

Note:  
\*1 - Aktuatore er vist i dens maksimale størrelse  
\*3 - Dimensioner som tillader adskillelse

## Bearbejdning af klokobling



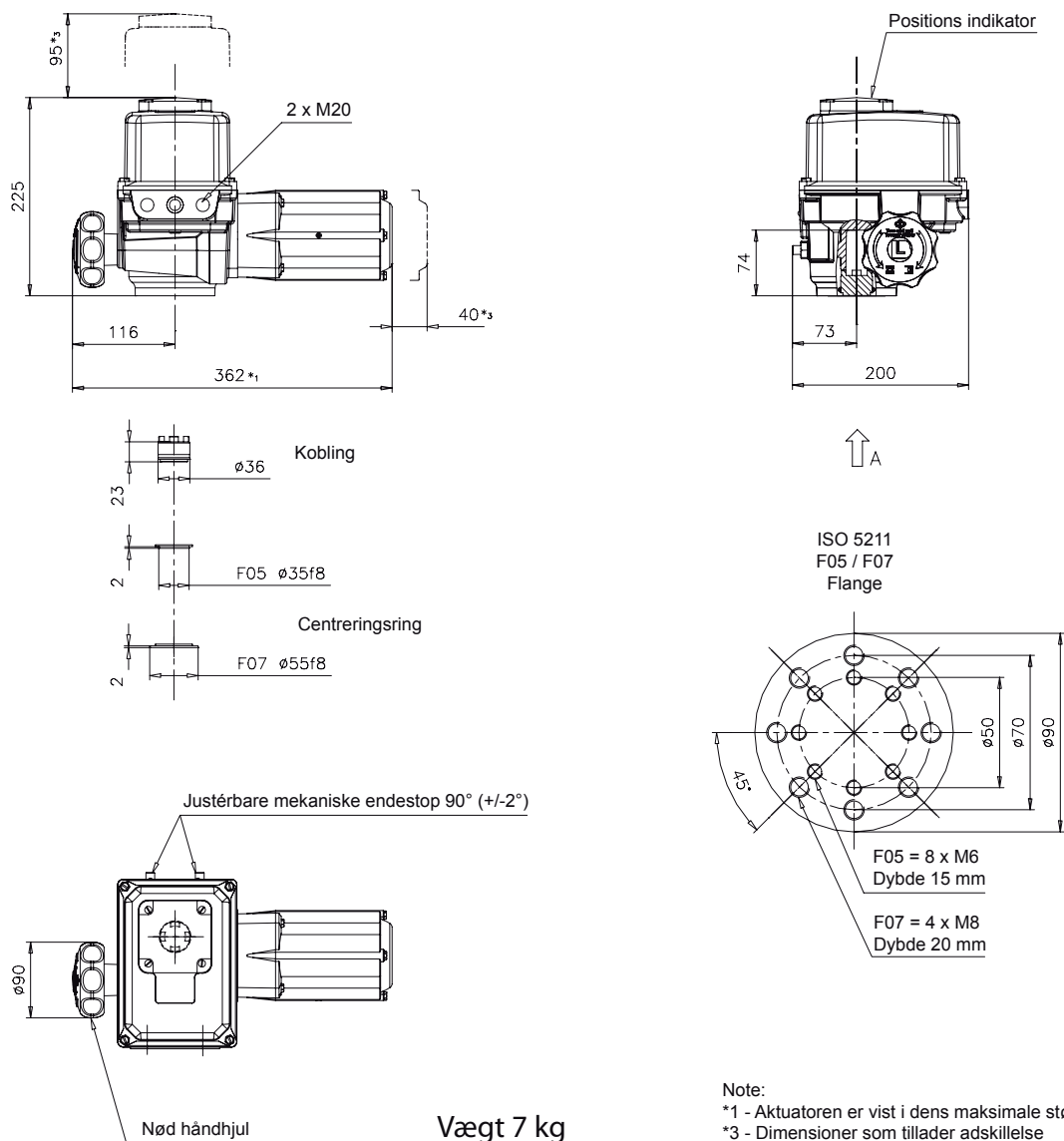
Standard dimensioner  
Andre mål på forespørgsel

S  
9 / 11 / 14 / 16 / 17 / 19

$\phi d$   
14 / 18 / 20 / 22

S  
19

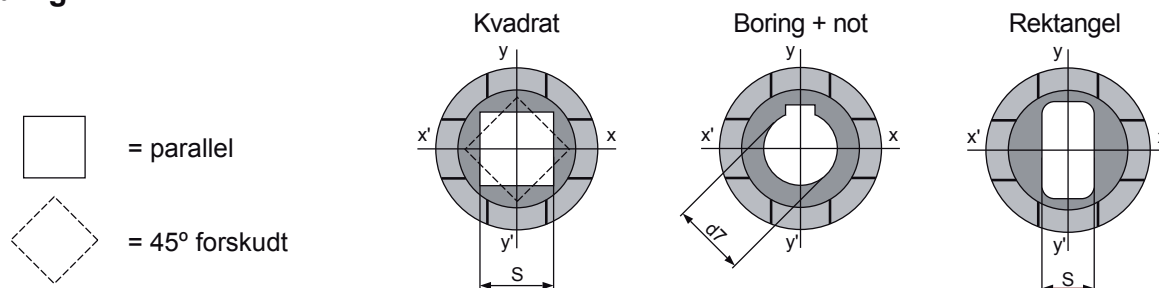
## Dimensioner SQ15



Vægt 7 kg

Note:  
 \*1 - Aktuatoren er vist i dens maksimale størrelse  
 \*3 - Dimensioner som tillader adskillelse

## Bearbejdning af klokobling



Standard dimensioner  
 Andre mål på forespørgsel

S  
 9 / 11 / 14 / 16 / 17 / 19

$\phi d7$   
 14 / 18 / 20 / 22

S  
 14 / 19