

Armatec butterflyventil

TTV

AT2301A, AT2301A LUG

Dimensionsområde	PN	Temperaturområde	Materialer
DN 40-500	10/16, ANSI150	-10 °C til 110 °C	Sejrn/EPDM/NBR/Viton

Anvendelse

Anvendes til afspærring af varmt og koldt vand samt luft og andre neutrale gasser indenfor varme-, køle-, ventilation og sprinklersystemer. AT 2301A Lug udførsel (gevind huller) kan med fordel boltes til flangen og bruges som "end of line" ventil.

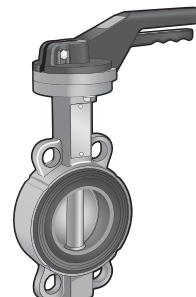
Kvalitetssikring

Prøvet iht. ISO 5208, lækageklasse A.

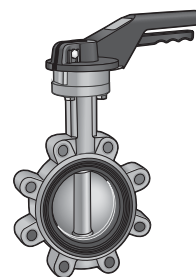
Certifikat iht. EN 10204 type 2 udstedes på bestilling.

CE-mærkning

Ventilerne er CE-mærket iht. PED.



AT2301A



AT 2301A LUG

Materialer

1	Ventilhus	Sejrn	GGG50
2	Klap	Rustfrit stål	CF8M (SS316)
3	Spindel	Rustfrit stål	DN32-100: AISI420, DN125>AISI304
4	Liner	EPDM (standard)	Alternativ: NBR/Viton/Silikone/Hypalon

Funktion og konstruktion

Vedligeholdelsesfri butterflyventil med løs liner og centrisk klap, samt delt "blow out" sikker spindel.

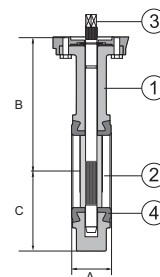
Coating: Blå RAL 5012, C4 iht. DS-EN-ISO12944-5

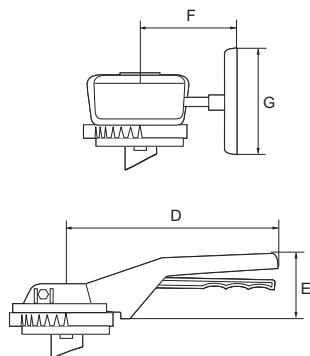
Lineren fungerer som flangepakning og beskytter huset mod korrosion.

Butterflyventil AT 2301 har en lang "hals" som standard op til og med DN200. Dette giver en pæn isoleringsfinish og nem adgang til betjening af håndgreb eller aktuator. Konstruktionen med lug kan bruges som "end of line" ventil.

Topflangen iht. ISO 5211.

Tryktrin PN10/16 op til og med DN300, over DN300 PN10 som standard (kan leveres som PN16 på forespørgsel)





Mål og vægt

DN	A	B	C	C Lug	D	E	F	G	Firkant	ISO	Vægt	Vægt Lug	Kvs	Nm
40	33	140	65	66	205	57	120	140	8	F05	2	3	81	9
50	43	156	72	70	205	57	120	140	8	F05	3,5	3,5	126	11
65	46	161	87	85	205	57	120	140	9	F05	4,5	4,5	232	20
80	46	169	96	90	205	57	120	140	11	F05	5	6,5	387	29
100	52	187	111	108	205	57	120	140	11	F05	6,5	8	638	47
125	56	206	120	119	330	83	126	200	14	F07	8	11	1042	82
150	56	215	134	137	330	83	126	200	14	F07	9	12	1650	130
200	60	255	175	167	330	83	126	200	17	F07	15	18,5	2756	210
250	68	248	213	212			223	300	19	F10	21,5	28,5	4423	360
300	78	280	244	243			223	300	22	F10	30	42	6543	475
350	78	300	270	270			345	400	22	F14	39	53	9456	760
400	102	340	304	304			345	400	27	F14	52	77	12134	1300
450	114	390	346	346							87	110	14525	1600
500	127	440	385	385							117	135	18524	2340

Mål i mm, vægt i kg, moment i Nm

Tilbehør og varianter

Betjening

Ventilerne leveres med håndtag med 8 faste stillinger (standard) DN 50- 200, og med håndhjulsgeare i DN250 og DN300.

Varianter

Endestopkontakter til håndgreb og håndhjulsgeare

Automatisk betjening

Ventilerne leveres med et varieret aktuatorprogram som er egnet til et kompakt direkte montage, for pneumatisk, hydraulisk eller elektrisk drift.

Installation

Monteres mellem flanger uden pakninger og om muligt med spindlen vandret. Ved montage drejes klappen, så den er helt åben før boltene skrues i.

Installation mellem DIN2501 flanger PN10/16 eller ANSI150. For AT2301A DN450 og DN500, samt AT2301A LUG DN250-500 skal flangerne tryktrin specificeres for korrekt boring.

NB ! Butterflyventilern med løs liner må ikke installeres mellem DIN2642 "pressede flanger".