

Dimensionsområde	PN	Temperaturområde	Materialer
DN 65 - DN 125	50	-50°C til +200°C	AISI 316

Anvendelse

Armatec kugleventil type S36FB-K er designet specielt til køleanlæg med temperaturområder fra -50 °C. De 3-delte full-bore kugleventiler er forsynet med håndtag og kan anvendes som manuelt- eller aktuator betjente afspærringsventiler. Ventilhuset og spindelforlængeren er udført med ISO-standardiseret topflange for enkel og sikker montage af luft- eller el-aktuator.

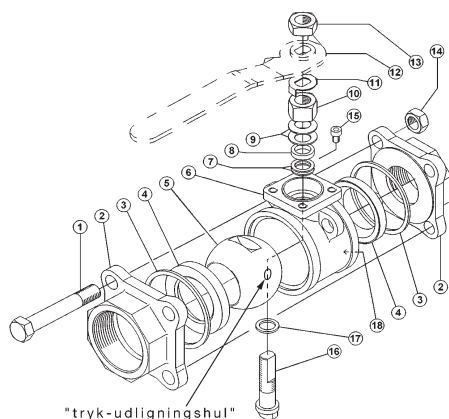


Kvalitetssikring

Ventilerne kan leveres med materialecertifikat i.h.t. DIN 50049/3.1 B.

Ventilerne leveres standard med nye huspakninger (pos. 3).

Ventiler monteret med aktuator leveres testet, justeret og i driftklar stand.



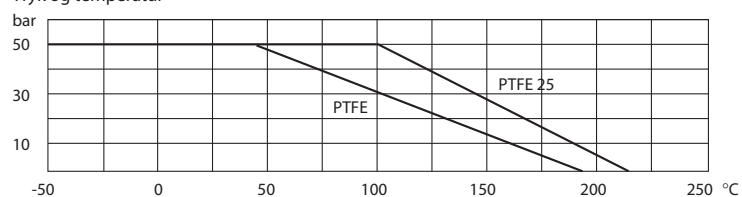
Funktion og konstruktion

Somas 3-delte full-bore kugleventil består af et hus, der indspændes mellem 2 endestykker ved hjælp af 4 eller 8 bolte, afhængig af dimension. Huset er forsynet med ISO-topflange.

For optimal tilgængelighed behøver man blot at fjerne to bolte, løsne de øvrige, og ventilhuset kan svinges ud. Er ventilen forsynet med aktuator, svinges den med ud, således at udskiftning af sæderinge og rengøring kan foregå på stedet - i røret - uden kostbar demontage.

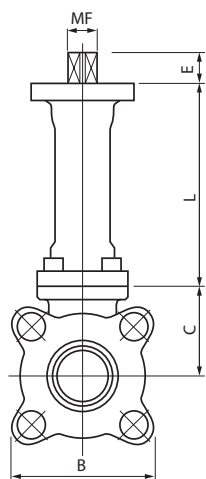
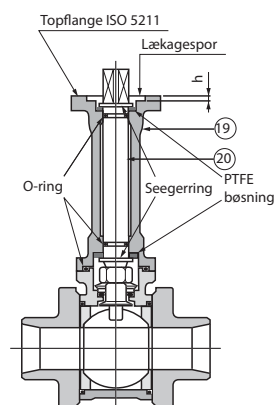
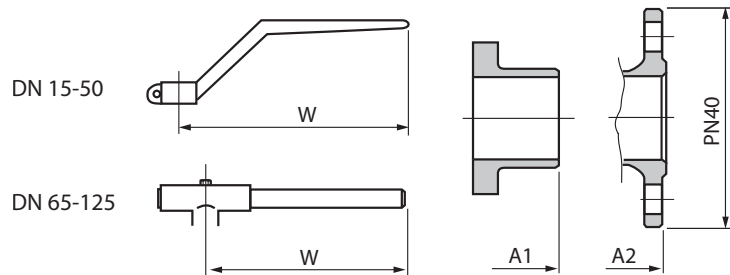
Sæderingene leveres i PTFE. Spindelforlængeren er forsynet med pil for Flow-retning og kuglen er udført med trykafstningshul mod flowretningen for trykudligning i hulrummet ved lukket ventil (for kølevæsker der går fra væske til gasform). Spindelforlængerens er forsynet med O-ringstætning i top og bund, for at forhindre den omgivende atmosfære i at trænge ind og danne islag.

Tryk og temperatur



Tekniske data

Tilslutning:	S 36 FBS-K: Svejsøender DIN 2448
Materialer:	Hus, kugle, endestykker og spindelforlænger i CF 8 M som er rustfrit stål A 351 CF 8 M (NGS 682), SS 2343, AISI 316, W 1.4408



Mål og vægt

DN		65	80	100	125
		2 1/2"	3"	4"	5"
A1 (mm)	FBS-K	190	220	270	330
ØP		63,5	76,0	100,0	125,0
Svejse	ØG	76,1	88,9	114,3	139,7
DIN 2448	ØD	70,3	82,5	107,1	131,7
h		3,5	3,5	3,5	3,5
B		165,5	193,6	220,3	237,0
C		101,6	111,6	129,1	146,1
L		150	150	150	150
E		19	19	19	19
MF (firkant)		19x19	19x19	19x19	19x19
W		325	410	490	590
Kvs		615	892	1588	2692
Topflange ISO 5211		F07/10	F07/10	F07/10	F07/10
Moment (Nm)*		56	81	102	122
Vægt	FBS-K	12,0	17,0	29,0	44,0

*) Moment opgivet i trykløs tilstand, A mål: A ved gevind, A1 ved svejseender, A2 ved flanger

Tilbehør og varianter

Materialer

Detalje	Materiale
1 Bolt	Rustfrit stål (AISI 304)
2 Endestykke	CF 8M (AISI 316)
3 Huspakning	PTFE
4 Sæde	PTFE/PTFE 25 (Vælges)
5 Kugle	CF 8M (AISI 316)
6 Hus	CF 8M (AISI 316)
7 Spindelpakning	PTFE
8 Bøsning	AISI 316
9 Tallerkenfjeder	Rustfrit stål
10 Møtrik	Rustfrit stål
11 Låseskive	Rustfrit stål
12 Håndtag (Monteret på forlængerstykke)	DN 8-50: Rustfrit stål/vinylplast DN 65-125: Rustfrit stål
13 DN 8-50: Møtrik	Rustfrit stål
DN 65-125: Maskinskrue	Rustfrit stål
14 Møtrik	Rustfrit stål
15 Stopskrue	Rustfrit stål
16 Spindel	AISI 316
17 Spindelpakning	PTFE
18 DN 50-125: Sædering	CF 8 M (AISI 316)
19 Forlængerstykke	CF 8 M (AISI 316)
20 Spindel	AISI 316