

Dimensionsområde	PN	Temperaturområde	Materialer
DN15-200	PN16/40	-29°C til 180°C	SS316

## Anvendelse

Armatec 2-delt "full bore" kugleventil anvendes til afspærring af de fleste væsker og gasser, der forekommer i procesindustrien.

## Kvalitetssikring

CE-mærkning: Ventilerne er CE og ATEX mærket (ATEX 94/9 II 2 GDC II A & IIB, Zone 1 & Zone 21)

## Tekniske data

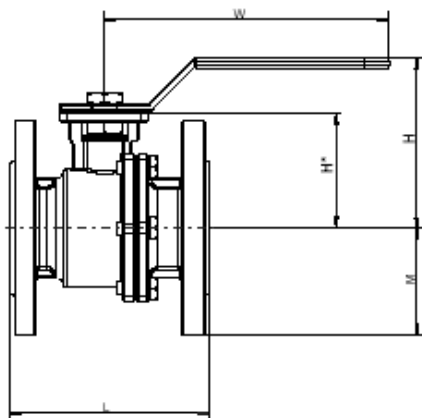
Tilslutning:	AT3582E med flanger
Tryktrin:	DN15-50 PN40 (PN16), DN65-200 PN16



## Funktion og konstruktion

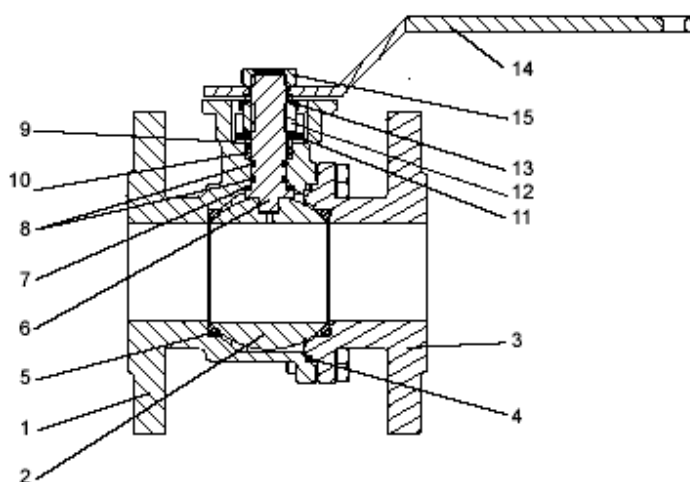
2-delt kugleventil med "fire safe" design". Antistatisk konstrueret med "blow out" sikret spindel, hvilket forhindrer spindlen i at blive skudt ud ved trykslag.

Betjening: Ventilen betjenes via låsbart håndgreb, hvis naturlige bevægelse (90°) stoppes af et mekanisk anslag på ventilens hals. Ventilen har standard ISO-montageflange for enkel montage med pneumatisk eller elektrisk aktuator.



## Mål og vægt

DN	15	20	25	32	40	50	65	80	100	125	150	200
L Indbygn.	115	120	125	130	140	150	170	180	190	325	350	400
H Højde	91	91	103	114	114	127	156	167	182	207	272	338
H* Højde	54	56	63	72	78	87	107	117	132			
Firkant Sw	9	9	11	11	14	14	17	17	17			
Kvs	36	59	90	159	230	418	725	1098	1768			
ISO5211	F03/04	F03/04	F04/05	F04/05	F05/07	F05/07	F07/10	F07/10	F07/10	F10	F12	F14
Moment Nm	8	10	20	25	35	50	70	85	165	305	550	960
Vægt kg	2,3	2,9	3,9	5,3	6,7	9,0	14,0	18,0	24	47	68	130



## Materialer

Pos.	Detalje	Materiale
1	Hus	SS316 (1.4408)
2	Kugle	SS316 (1.4408)
3	Flanger	SS316 (1.4408)
4	Huspakning	Grafit
5	Sædepakning	PTFE 15% glasforstærket
6	Spindel	SS316 (1.4408)
7	Skive	PTFE 15% glasforstærket
8	O-ring	Viton
9	Mellemring	SS304
10	Pakdåse	Grafit
11	Fjederskiver	SS304
12	Pakdåse-møtrik	SS304
13	Låseblik	SS304
14	Håndtag	SS304
15	Møtrik	SS304

Der tages forbehold for tekniske ændringer og trykfejl.

## Tilbehør og varianter

- Olie og fedtfri