

Reflex ex Abscheider

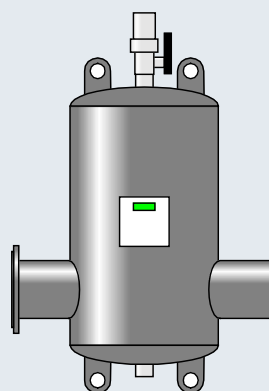
Exvoid / Exvoid HC (HiCap)

Exdirt / Exdirt HC (HiCap)

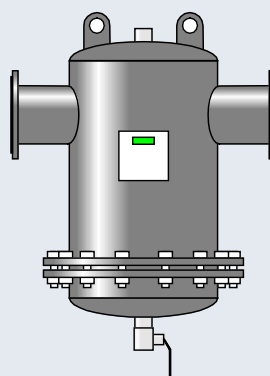
Extwin /Extwin HC (HiCap)

DE	Betriebsanleitung
GB	Operating manual
FR	Mode d'emploi
NL	Gebruiksaanwijzing
IT	Manuale d'uso
DK	Betjeningsvejledning
NO	Bruksanvisning
SE	Driftsinstruktioner
PO	Instrukcja obsługi
RU	Руководство по эксплуатации
CZ	Návod k použití
LV	Lietošanas instrukcija
LT	Naudojimo instrukcija
TR	Kullanım kılavuzu
SI	Navodila za obratovanje
GR	Εγχειρίδιο λειτουργίας
HU	Üzemeltetési utasítás
FI	Käyttöohje

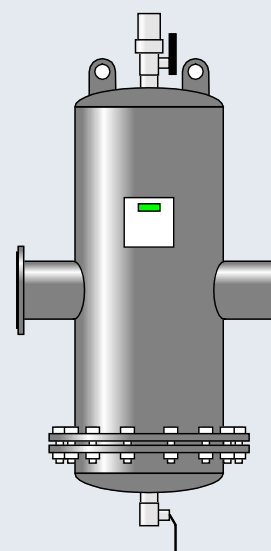
Exvoid



Exdirt



Extwin



1	Sicherheit	4
1.1	Symbolerklärung.....	4
1.2	Anforderungen an das Personal	4
1.3	Hinweise an das Personal	5
1.4	Bestimmungsgemäße Verwendung	5
1.5	Unzulässige Betriebsbedingungen	6
1.6	Restrisiken.....	6
2	Gerätebeschreibung	7
2.1	Geräte	7
2.1.1	Exvoid / Exvoid HC.....	7
2.1.2	Exdirt / Exdirt HC.....	7
2.1.3	Extwin / Extwin HC	7
2.2	Optionale Ausrüstung	7
2.2.1	Schlammabscheider.....	7
2.3	Identifikation	8
3	Technische Daten	8
4	Aufstellen / Montage	9
4.1	Hinweise.....	9
4.2	Platzbedarf.....	9
4.3	Exvoid	10
4.4	Exdirt.....	10
4.5	Extwin	10
4.6	Exvoid/Extwin.....	10
4.7	Exiso/Wärmedämmung.....	10
5	Wartung	11
5.1	Druckprüfung	11
5.2	Reinigung.....	11
5.2.1	Schlammabscheider.....	11
5.2.2	Schlammabscheider mit demontierbarem Bodenflansch	12
5.2.3	Schlammabscheider mit Magneteinsatz	12
6	Anhang	13
6.1	Konformität / Normen.....	13
6.2	Gewährleistung.....	13

1 Sicherheit

1.1 Symbolerklärung

Die folgenden Hinweise werden in der Betriebsanleitung verwendet.

GEFAHR

Lebensgefahr / Schwere gesundheitliche Schäden

- Der Hinweis in Verbindung mit dem Signalwort „Gefahr“ kennzeichnet eine unmittelbar drohende Gefahr, die zum Tod oder zu schweren (irreversiblen) Verletzungen führt.
-

WARNUNG

Schwere gesundheitliche Schäden

- Der Hinweis in Verbindung mit dem Signalwort „Warnung“ kennzeichnet eine drohende Gefahr, die zum Tod oder zu schweren (irreversiblen) Verletzungen führen kann.
-

VORSICHT

Gesundheitliche Schäden

- Der Hinweis in Verbindung mit dem Signalwort „Vorsicht“ kennzeichnet eine Gefahr, die zu leichten (reversiblen) Verletzungen führen kann.
-

ACHTUNG

Sachschäden

- Der Hinweis in Verbindung mit dem Signalwort „Achtung“ kennzeichnet eine Situation, die zu Schäden am Produkt selbst oder an Gegenständen in seiner Umgebung führen kann.
-



Hinweis!

Dieses Symbol in Verbindung mit dem Signalwort „Hinweis“ kennzeichnet nützliche Tipps und Empfehlungen für den effizienten Umgang mit dem Produkt.

1.2 Anforderungen an das Personal

Die Montage und der Betrieb dürfen nur von Fachpersonal oder speziell eingewiesenem Personal durchgeführt werden.

Die Regionalen Vorschriften und Richtlinien sind einzuhalten.

1.3 Hinweise an das Personal



Hinweis!

Diese Anleitung ist von jeder Person, die diese Geräte montiert oder andere Arbeiten am Gerät durchführt, vor dem Gebrauch sorgfältig zu lesen und anzuwenden. Die Anleitung ist dem Betreiber des Gerätes auszuhändigen und von diesem griffbereit in der Nähe des Gerätes aufzubewahren.

- Veränderungen am Gerät sind unzulässig.
 - Z. B. Schweißarbeiten an anderen Stellen als am Anschlussstutzen (bei Geräten mit Schweißanschluss)
 - Z. B. mechanische Verformungen
- Bei dem Austausch von Teilen dürfen nur die Originalteile des Herstellers verwendet werden.
- Erforderliche Prüfungen sind vom Betreiber gemäß den Anforderungen der Betriebssicherheitsverordnung zu veranlassen. Erforderliche Prüfungen sind:
 - Prüfungen vor der Inbetriebnahme
 - Prüfungen nach wesentlichen Veränderungen der Anlage
 - Wiederkehrende Prüfungen
- Es dürfen nur Geräte installiert und betrieben werden, die keine sichtbaren äußeren Schäden am Druckkörper haben.
- Das Missachten dieser Anleitung, insbesondere der Sicherheitshinweise, kann zur Zerstörung und Defekten am Gerät führen, Personen gefährden sowie die Funktion beeinträchtigen. Bei Zuwiderhandlung sind jegliche Ansprüche auf Gewährleistung und Haftung ausgeschlossen.

1.4 Bestimmungsgemäße Verwendung

Das Gerät ist eine Druckhaltestation für Heiz- und Kühlwassersysteme. Es dient zum Halten von Wasserdruck, Nachspeisen von Wasser und das Entgasen von Wasser in einem System. Der Betrieb darf nur in korrosionstechnisch geschlossenen Systemen mit folgenden Wassern erfolgen:

- Nicht korrosiv
- Chemisch nicht aggressiv
- Nicht giftig

Der Zutritt von Luftsauerstoff in das gesamte Heiz- und Kühlwassersystem, Nachspeisewasser usw. ist im Betrieb zuverlässig zu minimieren.



Hinweis!

- Damit ein störungsfreier Betrieb des Systems langfristig sichergestellt ist, sind für Anlagen im Betrieb mit Wasser-Glykol-Gemischen zwingend Glykole zu verwendenden, deren Inhibitoren eine Verhinderung von Korrosionserscheinungen sicherstellen.
- Maßgeblich sind für die spezifischen Eigenschaften und das Mischungsverhältnis von Wasser-Glykol-Gemischen stets die Angaben des jeweiligen Herstellers zu beachten.
- Glykol-Arten dürfen nicht vermischt werden und die Konzentration ist in der Regel jährlich zu kontrollieren (siehe Herstellerangaben).

1.5 Unzulässige Betriebsbedingungen

Das Gerät ist für die folgenden Bedingungen **nicht** geeignet.

- In Trinkwassersystemen
- Für den Außeneinsatz
- Für den Einsatz mit Mineralölen
- Für den Einsatz mit entflammaren Medien
- Für den Einsatz mit destilliertem Wasser
- Für den Einsatz mit schaumbildenden Substanzen, da diese die Funktion des Entlüfters gefährden und zu Leckagen führen können.
- Für den Einsatz mit Zusätzen in einer Konzentration oberhalb der zulässigen Dosiermenge
- Für den Einsatz mit chemischen Substanzen, für die keine Verträglichkeitsprüfungen mit allen im System vorkommenden Werkstoffen durchgeführt wurden
- Für den Einsatz mit Wasser mit einem Glykolanteil von mehr als 50%

1.6 Restrisiken

Dieses Gerät ist nach dem aktuellen Stand der Technik hergestellt. Trotzdem lassen sich Restrisiken nie ausschließen.

WARNUNG

Verletzungsgefahr durch hohes Gewicht

Die Geräte haben ein hohes Gewicht. Dadurch besteht die Gefahr von körperlichen Schäden und Unfällen.

- Verwenden Sie für den Transport und für die Montage geeignete Hebezeuge.
-

VORSICHT

Verbrennungsgefahr

In Heizungsanlagen kann es durch hohe Medien- und Oberflächentemperaturen zu Verbrennungen der Haut kommen.

- Lassen Sie die Anlage abkühlen, bevor Sie Arbeiten am Gerät durchführen.
 - Halten Sie ausreichend Abstand zu austretendem Medium.
 - Tragen Sie eine geeignete persönliche Schutzausrüstung (Schutzhandschuhe, Schutzbrille).
 - Bringen Sie entsprechende Warnhinweise in der Nähe des Gerätes an.
-

VORSICHT

Verletzungsgefahr durch unter Druck austretende Flüssigkeit

An den Anschlüssen kann es bei fehlerhafter Montage, Demontage oder Wartungsarbeiten zu Verbrennungen und Verletzungen kommen, wenn heißes Wasser oder heißer Dampf unter Druck plötzlich herausströmt.

- Stellen Sie eine fachgerechte Montage, Demontage oder Wartungsarbeit sicher.
 - Stellen Sie sicher, dass die Anlage drucklos ist, bevor Sie Montage, Demontage oder Wartungsarbeiten an den Anschlüssen durchführen.
-

2 Gerätebeschreibung



Hinweis!

Standardabscheider werden in der Regel für Fließgeschwindigkeiten bis 1,5 m/s verwendet. Die sogenannte HiCap-Ausführung (HC) wird in der Regel mit Fließgeschwindigkeiten von 1,5 - 3,0 m/s verwendet.

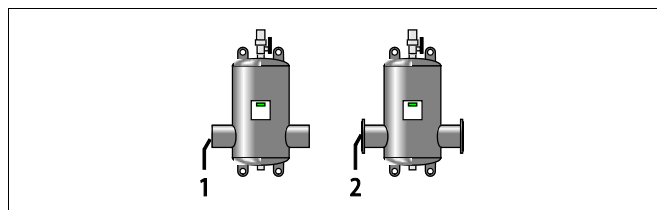
2.1 Geräte

2.1.1 Exvoid / Exvoid HC

Ein Gas- / Luftabscheider mit Mikroblasenabscheidung, der zirkulierende freie Luft- und Gasblasen entfernt.

Das Gerät ist in den folgenden Varianten erhältlich:

Nr.	Variante
1	Schweißanschluss
2	Flanschanschluss

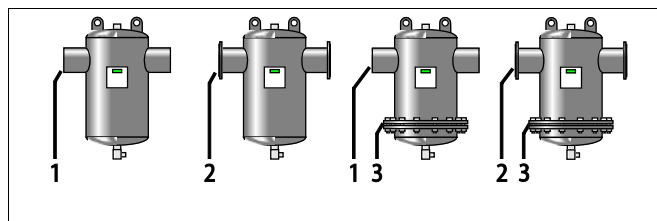


2.1.2 Exdirt / Exdirt HC

Ein Schmutz- / Schlammabscheider, der zirkulierende freie Schmutz- und Schlammartikel entfernt.

Das Gerät ist in den folgenden Varianten erhältlich:

Nr.	Variante
1	Schweißanschluss
2	Flanschanschluss
1 + 3	Schweißanschluss und Revisionsflansch
2 + 3	Flanschanschluss und Revisionsflansch

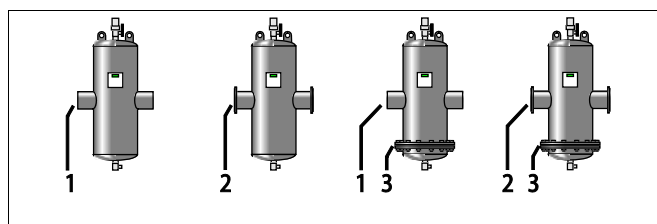


2.1.3 Extwin / Extwin HC

Ein kombinierter Schmutz- / Schlammabscheider sowie Gas- / Luftabscheider, der zirkulierende freie Luft- und Gasblasen sowie freie Schmutz- und Schlammartikel entfernt.

Das Gerät ist in den folgenden Varianten erhältlich:

Nr.	Variante
1	Schweißanschluss
2	Flanschanschluss
1 + 3	Schweißanschluss und Revisionsflansch
2 + 3	Flanschanschluss und Revisionsflansch



2.2 Optionale Ausrüstung

2.2.1 Schlammabscheider

Die Geräte können mit folgenden Ausrüstungen erweitert werden:

- Magneteinsatz Exferro

2.3 Identifikation

Eintrag auf dem Typenschild	Bedeutung
XXX	Gerätebezeichnung
Type	Gerätetyp
Connections	Anschluss
Max. allowable pressure	Maximal zulässiger Druck
Max. allowable temperature	Maximal zulässige Temperatur
Year of manufacturing	Herstellungsjahr
Serial no.	Seriennummer
Art.-No-	Artikelnummer



3 Technische Daten



Hinweis!

Folgende Werte gelten für alle Standard-Abscheider:

- Max. Temperatur: 0-110 °C
- Max. Druck: 10 bar
- Sonderausführungen nach individueller Spezifikation und Typenschild.

Das Gewicht des Abscheiders erfahren sie auf Anfrage beim Hersteller.



Hinweis!

Eine detaillierte Auflistung aller technischen Daten finden Sie am Ende des Gesamtdokumentes.

4 Aufstellen / Montage

VORSICHT

Verbrennungsgefahr

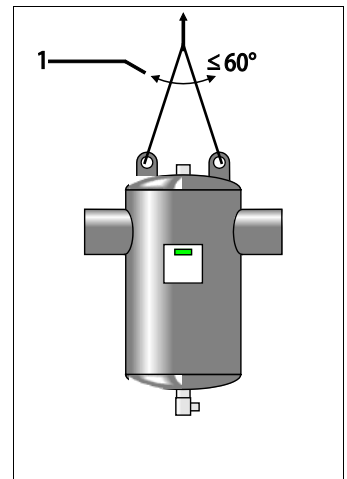
Austretendes, heißes Medium kann zu Verbrennungen führen.

- Halten Sie ausreichend Abstand zum austretenden Medium.
- Tragen Sie eine geeignete persönliche Schutzausrüstung (Schutzhandschuhe, Schutzbrille).

4.1 Hinweise

Beachten Sie für das Aufstellen und für die Montage die folgenden Punkte:

- Installieren Sie das Gerät nicht über sensiblen Bauteilen oder in der Nähe von Elektroanlagen.
- Führen sie die Montage an trockenen und frostsicheren Orten durch.
- Eine Durchflussrichtung ist nicht vorgegeben.
- Achten Sie bei der Montage auf einen senkrechten und spannungsfreien Einbau.
 - Im Einzelfall auftretende Spannungen müssen durch geeignete konstruktive Maßnahmen aufgefangen werden. Spannungen werden z.B. durch Temperatureinflüsse hervorgerufen.
- Achten Sie darauf, dass das Gerät am Aufstellort für Wartungsarbeiten gut zugänglich ist.
- Stellen Sie eine ausreichende Tragfähigkeit des Aufstellortes sicher.
 - Dies gilt besonders für die Befüllung des Abscheiders mit Wasser.
 - Ggf. sind zusätzliche konstruktive Maßnahmen zur Gewährleistung der ausreichenden Tragfähigkeit vorzunehmen.
- Das Gerät ist kein tragendes Bauelement.
 - Bei der Berechnung der Behälter sind standardmäßig keine Querschleunigungskräfte berücksichtigt. Vermeiden Sie wechselnde Belastungen wie Druckschläge, abrupte Druckwechsel oder starke Vibrationen.
- Verwenden Sie nur zugelassene Transport- und Hebezeuge.
 - Die am Gerät befindlichen Ösen sind ausschließlich Montagehilfen.
- Der Winkel (1) der Anschlagmittel darf maximal 60° betragen.
- Nach Anbringen einer Isolierung, befestigen Sie außen, gut sichtbar, den zusätzlichen Aufkleber.
- Spülen Sie die Anlage nach der Montage von Reflex Exdirt gründlich durch.



4.2 Platzbedarf

A: Minimaler Platzbedarf oberhalb des Entlüftungsoberteils

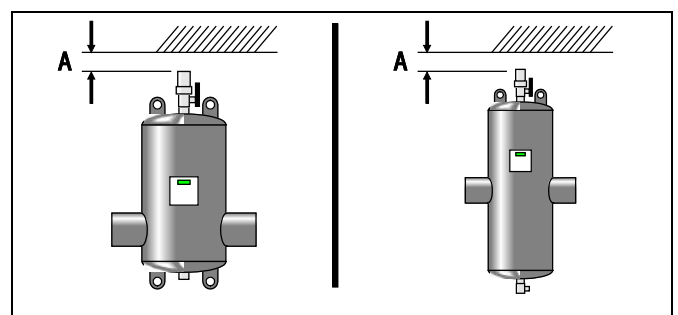
Typ:

82511xx / 82513xx / 82531xx / 82532xx / 82533xx / 82534xx

50 mm

Hinweis!

Ab mindestens der Anschlussgröße DN 450 empfehlen wir den minimalen Platzbedarf entsprechend der Zugangsmöglichkeiten zur Wartung des Entlüfters zu erhöhen.



B: Minimaler Platzbedarf unterhalb des Ablassshahns

- Für Montage eines Magneteinsatzes Exferro
- Zur Demontage Gitternetzrohr für Abscheider mit Revisionsflansch



Hinweis!

- Eine detaillierte Auflistung aller Daten finden Sie am Ende des Gesamtdokumentes.
- Mit Schweißanschluss nur bis DN 300

4.3 Exvoid

- Montieren Sie fachgerecht den Sicherheitsstopfen an der Unterseite des Abscheiders.
- Montieren Sie den Grossentlüfter mit 3-Wege-Ventil-Unterteil an der Oberseite des Abscheiders. Halten Sie den Grossentlüfter frei geöffnet.

4.4 Exdirt

- Montieren Sie fachgerecht den Ablasshahn an der Unterseite des Abscheiders. Schließen Sie die Ventile.
- Montieren Sie den Entlüftungsstopfen an der Oberseite des Abscheiders. Halten Sie den Lüfterstopfen immer gut verschlossen, öffnen Sie ihn lediglich für die manuelle Entlüftung.
- Installation des Magneteinsatzes Exferro an der Unterseite des Abscheiders:
Setzen Sie zuerst das Bauteil Exferro in den Abscheider ein, wie in der Abbildung siehe Kapitel 5.2.3 "Schlammabscheider mit Magneteinsatz" auf Seite 12 zu erkennen ist. Montieren Sie dann fachgerecht den Ablasshahn (Lieferumfang Exdirt) seitlich am T-Stück des Magneteinsatzes. Schließen Sie zuletzt das Ventil.

4.5 Extwin

- Montieren Sie fachgerecht den Ablasshahn an der Unterseite des Abscheiders. Schließen Sie die Ventile.
- Montieren Sie den Grossentlüfter mit 3-Wege-Ventil-Unterteil an der Oberseite des Abscheiders. Halten Sie den Grossentlüfter frei geöffnet.
- Installation des Magneteinsatzes Exferro an der Unterseite des Abscheiders:
Setzen Sie zuerst das Bauteil Exferro in den Abscheider ein, wie in der Abbildung siehe Kapitel 5.2.3 "Schlammabscheider mit Magneteinsatz" auf Seite 12 zu erkennen ist. Montieren Sie dann fachgerecht den Ablasshahn seitlich am T-Stück des Magneteinsatzes. Schließen Sie zuletzt das Ventil.

4.6 Exvoid/Extwin

Beachten Sie die folgenden Punkte:

- Zur Ableitung der freigesetzten Luft oder Gase (Geruch, explosionsfähige Gase) kann bei Bedarf am ½" Gewinde der Ausblasöffnung ein zusätzlicher Schlauch oder eine Rohrleitung angeschlossen werden.



Hinweis!

Das Gerät ist jetzt betriebsbereit.

4.7 Exiso/Wärmedämmung



Hinweis!

Wenn die Abscheider mit einer Wärmedämmung Reflex Exiso oder einer anderen Wärmedämmung ausgestattet werden, sind entsprechend der Dämmstärke Hahnverlängerungen auf dem ober- und unterseitigen Anschluss zu installieren. Diese sind im Lieferumfang der Isolierung vorhanden oder bauseits bereit zu stellen. So wird die Zugänglichkeit der Anbauteile gewährleistet.

5 Wartung

VORSICHT

Verbrennungsgefahr an heißen Oberflächen

In Heizungsanlagen kann es durch hohe Oberflächentemperaturen zu Verbrennungen der Haut kommen.

- Warten Sie, bis heiße Oberflächen abgekühlt sind, oder tragen Sie Schutzhandschuhe.
- Vom Betreiber sind entsprechende Warnhinweise in der Nähe des Gerätes anzubringen.

VORSICHT

Funktionseinschränkung medizinischer Geräte durch Magnetfeld

Das Gerät enthält Permanentmagnete, die ein statisches Magnetfeld erzeugen. Magnete können die Funktion von Herzschrittmachern und implantierten Defibrillatoren beeinflussen.

- Halten Sie als Träger solcher Geräte oder Metallimplantaten einen genügenden Abstand zu Magneten ein.
- Warnen Sie Träger solcher Geräte oder Metallimplantate vor der Annäherung an Magnete.

Die Zeitintervalle der Wartungsarbeiten sind abhängig von den jeweiligen Betriebsbedingungen.

5.1 Druckprüfung

- Bei einer hydraulischen Druckprüfung darf der Druck das 1½ fache des maximalen Betriebsdrucks nicht überschreiten.
- Bei Druckluftprüfung der Anlage ist das Grossentlüftungsventil der Abscheider Exvoid und Extwin für diesen Zeitraum bauseits mit einer geeigneten Verschlusskappe zu verschließen.

5.2 Reinigung

5.2.1 Schlammabscheider

- Das Wartungsintervall ist abhängig von der Menge der in der Anlage vorhandenen Schmutzfracht.
- Der Hersteller empfiehlt eine erste Kontrolle nach 4 Wochen und mindestens eine jährliche dokumentierte Wartung.
- Stellen Sie einen Auffangbehälter und bei Bedarf einen druck- und temperaturfesten Ablassschlauch zur Verfügung.
- Sorgen Sie entsprechend dem Medium für eine fachgerechte Entsorgung der Schmutzfracht.

Führen Sie für die Reinigung die folgenden Punkte durch:

1. Öffnen Sie den Abschlammhahn stufenweise und kurzzeitig, bis kein Schlamm mehr austritt.
 - Halten Sie die Menge an ausgespültem Wasser gering.
2. Prüfen Sie anschließend den Anlagendruck und ergänzen Sie bei Bedarf notwendige Wassermengen.

5.2.2 Schlammabscheider mit demontierbarem Bodenflansch

An dem Gerät kann das Abscheideelement gereinigt oder bei Bedarf ausgetauscht werden.

- Das Gerät muss dazu abgekühlt, entleert und drucklos sein.
- Halten Sie eine geeignete Flanschdichtung bereit.

Führen Sie für die Reinigung die folgenden Punkte durch:

1. Lassen Sie das Abscheideelement und den Bodendeckel durch geeignete Hebezeuge sorgfältig auf den Boden ab.
 - Stellen Sie dabei sicher, dass das Abscheideelement nicht umfallen, wegrollen oder andere ungewollte Bewegungen machen kann.
 - Vermeiden Sie Beschädigungen des Ablasshahns.
2. Reinigen Sie das Abscheideelement von eventuellen Ablagerungen.
 - Verwenden Sie dafür einen Wasserstrahl oder Niederdruckreiniger.

Die Montage erfolgt in umgekehrter Reihenfolge.

3. Legen sie eine funktionsfähige Dichtung ein und fetten Sie diese mit einem geeigneten Dichtmittel ein.
4. Ziehen Sie die die Flanschschrauben mit einem geeigneten Drehmoment an.
 - Das Anziehen erfolgt über Kreuz und stufenweise nach dem Stand der Technik.

5.2.3 Schlammabscheider mit Magneteinsatz

! VORSICHT

Funktionseinschränkung medizinischer Geräte durch Magnetfeld

Das Gerät enthält Permanentmagnete, die ein statisches Magnetfeld erzeugen. Magnete können die Funktion von Herzschrittmachern und implantierten Defibrillatoren beeinflussen.

- Halten Sie als Träger solcher Geräte oder Metallimplantaten einen genügenden Abstand zu Magneten ein.
- Warnen Sie Träger solcher Geräte oder Metallimplantate vor der Annäherung an Magnete.

Die Entleerung kann ohne Betriebsunterbrechung erfolgen.

Führen Sie für die Entleerung die folgenden Punkte durch:

1. Schrauben Sie den Magnet aus der Tauchhülse heraus.
2. Stellen Sie einen Auffangbehälter bereit, z.B. einen Eimer.
3. Öffnen Sie den Entleerungshahn langsam oder kurz.
4. Schrauben Sie den Magnet in die Tauchhülse ein.



Hinweis!




Ist kein Magneteinsatz vorhanden, entfallen die Schritte 1. und 4.





6 Anhang

6.1 Konformität / Normen

EU-Konformitätserklärung für Reflex Ex-Abscheider Konstruktion, Fertigung, Prüfung von Druckgeräten	
Die alleinige Verantwortung für die Ausstellung dieser Konformitätserklärung trägt der Hersteller.	
Luft und Schlamm Ex-Abscheider Exvoid, Exvoid T, T Solar, Solar, HiCap / Exdirt, Exdirt M, HiCap / Extwin, Extwin M universell einsetzbar in Heiz-, Solar- und Kühlwassersystemen	
Typ	gemäß Typenschild Behälter
Serien-Nr.	gemäß Typenschild Behälter
Herstellungsjahr	gemäß Typenschild Behälter
min. / max. zulässiger Druck (PS)	gemäß Typenschild Behälter
Prüfdruck (PT)	gemäß Typenschild Behälter
min. / max. zulässige Temperatur (TS)	gemäß Typenschild Behälter
max. Dauerbetriebstemperatur	gemäß Typenschild Behälter
Beschickungsgut	Wasser
Die Übereinstimmung des bezeichneten Produkts mit den Vorschriften der angewandten Richtlinie(n) wird nachgewiesen durch die Einhaltung folgender Normen / Vorschriften:	Druckgeräterichtlinie, AD 2000 gemäß Typenschild Behälter
Unterzeichnet für und im Namen von  Hersteller Reflex Winkelmann GmbH Gersteinstraße 19 59227 Ahlen - Germany Telefon: +49 2382 7069 -0 Telefax: +49 2382 7069 -588 E-Mail: info@reflex.de	Der Hersteller erklärt, dass die Ex-Abscheider der Typen Exvoid, Exdirt und Extwin in Übereinstimmung zu den in Artikel 4 Absatz 3 der Richtlinie 2014/68/EU beschriebenen Anforderungen, der im Mitgliedsstaat geltenden guten Ingenieurspraxis, konstruiert und produziert werden. Die gewählte technische Spezifikation zur Erfüllung der grundlegenden Sicherheitsanforderungen der Richtlinie 2014/68/EU ist dem Typenschild zu entnehmen. Ahlen, 19.07.2016 <div style="display: flex; justify-content: space-around; margin-top: 20px;"> <div style="text-align: center;">  Norbert Hülsmann Mitglieder der Geschäftsführung </div> <div style="text-align: center;">  Volker Mauel </div> </div>

6.2 Gewährleistung

Es gelten die jeweiligen gesetzlichen Gewährleistungsbedingungen.

1	Safety.....	16
1.1	Explanation of symbols.....	16
1.2	Personnel requirements	16
1.3	Notes to personnel	17
1.4	Intended use.....	17
1.5	Inadmissible operating conditions.....	18
1.6	Residual risks	18
2	Description of the device.....	19
2.1	Devices.....	19
2.1.1	Exvoid / Exvoid HC.....	19
2.1.2	Exdirt / Exdirt HC.....	19
2.1.3	Extwin / Extwin HC	19
2.2	Optional equipment	19
2.2.1	Sludge separator.....	19
2.3	Identification	20
3	Technical data	20
4	Installation and assembly	21
4.1	Notes.....	21
4.2	Space requirements.....	21
4.3	Exvoid	22
4.4	Exdirt.....	22
4.5	Extwin	22
4.6	Exvoid/Extwin.....	22
4.7	Exiso/heat insulation.....	22
5	Maintenance.....	23
5.1	Pressure test	23
5.2	Cleaning	23
5.2.1	Sludge separator.....	23
5.2.2	Sludge separator with removable floor flange	24
5.2.3	Sludge separator with magnet insert.....	24
6	Annex.....	25
6.1	Conformity and standards.....	25
6.2	Guarantee	25

1 Safety

1.1 Explanation of symbols

The following symbols and signal words are used in this operating manual.

DANGER

- Danger of death and/or serious damage to health
 - The sign, in combination with the signal word "Danger", indicates imminent danger; failure to observe the safety information will result in death or severe (irreversible) injuries.
-

WARNING

Serious damage to health

- The sign, in combination with the signal word "Warning", indicates imminent danger; failure to observe the safety information can result in death or severe (irreversible) injuries.
-

CAUTION

Damage to health

- The sign, in combination with the signal word "Caution", indicates danger; failure to observe the safety information can result in minor (reversible) injuries.
-

ATTENTION

Damage to property

- The sign, in combination with the signal word "Attention", indicates a situation where damage to the product itself or objects within its vicinity can occur.
-



Note!

This symbol, in combination with the signal word "Note", indicates useful tips and recommendations regarding the efficient use of the product.

1.2 Personnel requirements

Only specialist personnel or specifically trained personnel may install and operate the equipment.

Regional regulations and directives must be adhered to.

1.3 Notes to personnel



Note!

Every person installing this equipment or performing any other work at the equipment is required to carefully read this manual prior to commencing work and to comply with its instructions. The manual is to be provided to the device operator and must be stored near the device for access at any time.

- Modifications of the equipment are not permitted.
 - For example, welding at other points than the connection piece (in equipment with welded connection)
 - For example, mechanical deformations
- Use only original parts provided by the manufacturer when replacing parts.
- All required inspections must be ordered by the operator pursuant to the provisions of the applicable industrial safety regulations. Required inspections and tests are:
 - Inspections and tests prior to commissioning
 - Inspections and tests after significant modifications of the installation
 - Recurring inspections
- The devices to be installed and operated must not exhibit any visible exterior damage at the pressure component.
- Ignoring this manual and the safety information in particular, may cause the destruction and defects of the equipment, endanger persons and adversely affect the functioning. Any contravention voids the guarantee and liability.

1.4 Intended use

The device is a pressure maintaining station for heating and cooling water systems. It is intended for maintaining the water pressure, water make-up and degassing of water in a system. The devices may be used only in systems that are sealed against corrosion and with the following water types:

- Non-corrosive
- Chemically non-aggressive
- Non-toxic

The ingress of atmospheric oxygen into the entire heating and cooling water system, make-up water, etc. must be reliably minimized during operation.



Note!

- To ensure fault-free operation of the system for the long-term, glycols whose inhibitors prevent corrosion phenomena must always be used for systems operating with water/glycol mixtures.
- The specifications of the respective manufacturer are always decisive for the specific properties and mixing ratio of the water/glycol mixtures.
- Types of glycol must not be mixed and the concentration is generally to be checked every year (see manufacturer information).

1.5 Inadmissible operating conditions

The device is **not** suited for the following conditions.

- In drinking water systems
- Outdoor operation
- Usage with mineral oils
- Usage with flammable media
- For the use with distilled water
- For use with foam-forming substances because this may compromise operation of the vent and result in leaks.
- For use with additives in a concentration above the permissible dosing quantity
- For use with chemical substances, for which no compatibility tests have been performed for all materials present in the system
- For use with water with a glycol content of greater than 50%

1.6 Residual risks

This device has been manufactured to the current state of the art. However, some residual risk cannot be excluded.

WARNING

Risk of injury due to heavy weight

The devices are heavy. Consequently, there is a risk of physical injury and accidents.

- Use suitable lifting equipment for transportation and installation.
-

CAUTION

Risk of burns

High media and surface temperatures in heating systems can cause burns to the skin.

- Allow the system to cool before working on the device.
 - Maintain a sufficient distance from escaping medium.
 - Wear suitable personal protective equipment (safety gloves and goggles).
 - Please place appropriate warning signs in the vicinity of the device.
-

CAUTION

Risk of injury due to pressurised liquid

If installation, removal or maintenance work is not carried out correctly, there is a risk of burns and other injuries at the connection points, if pressurised hot water or hot steam suddenly escapes.

- Ensure proper installation, removal or maintenance work.
 - Ensure that the system is de-pressurised before performing installation, removal or maintenance work at the connection points.
-

2 Description of the device



Note!

In general standard separators are used for flow velocities up to 1.5 m/s. In general the HiCap (HC) model is used with flow velocities of 1.5 to 3.0 m/s.

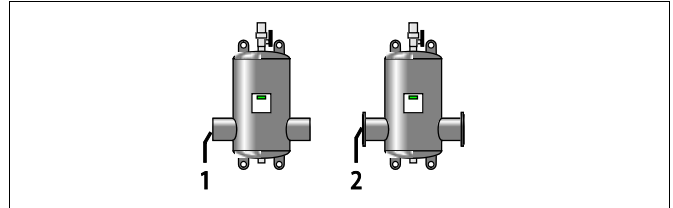
2.1 Devices

2.1.1 Exvoid / Exvoid HC

A gas/air separator with micro bubble separation removing circulating free air and gas bubbles.

The device is available in the following variants:

No.	Variant
1	Welded connection
2	Flange connection

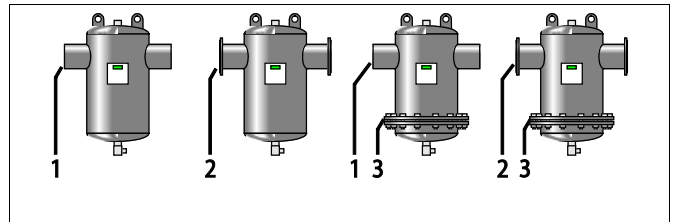


2.1.2 Exdirt / Exdirt HC

A dirt/sludge separator removing circulating free dirt and sludge particles.

The device is available in the following variants:

No.	Variant
1	Welded connection
2	Flange connection
1 + 3	Welded connection and service flange
2 + 3	Flange connection and service flange

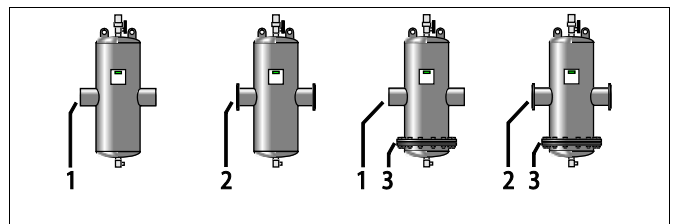


2.1.3 Extwin / Extwin HC

A combined dirt/sludge separator and gas/air separator removing circulating free air and gas bubbles and free dirt and sludge particles.

The device is available in the following variants:

No.	Variant
1	Welded connection
2	Flange connection
1 + 3	Welded connection and service flange
2 + 3	Flange connection and service flange



2.2 Optional equipment

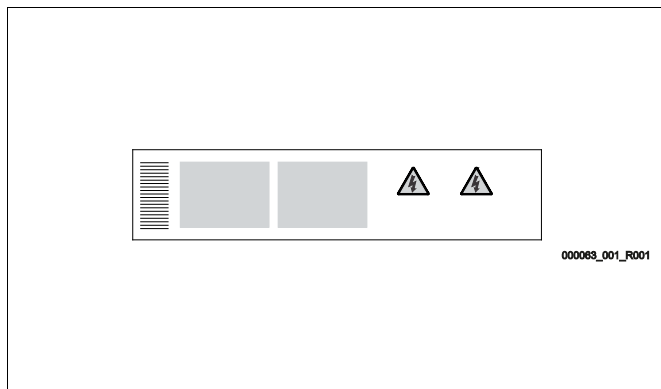
2.2.1 Sludge separator

The devices can be expanded with the following accessories:

- Magnet insert Exferro

2.3 Identification

Information on nameplate	Meaning
XXX	Device name
Type	Device type
Connections	Connection
Max. allowable pressure	Maximum allowable pressure
Max. allowable temperature	Maximum allowable temperature
Year of manufacturing	Year of manufacturing
Serial no.	Serial number
Art.-No-	Article number



3 Technical data



Note!

The following values apply for all standard separators:

- Max. temperature: 0-110 °C
- Max. pressure: 10 bar
- Special versions according to individual specification and nameplate.

Contact the manufacturer to determine the weight of the separator.



Note!

You can find a detailed listing of all technical data at the end of the complete document.

4 Installation and assembly

⚠ CAUTION

Risk of burns

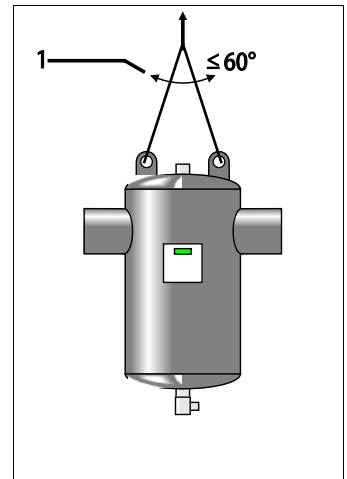
Escaping hot medium can cause burns.

- Maintain a sufficient distance from the escaping medium.
- Wear suitable personal protective equipment (safety gloves and goggles).

4.1 Notes

The following items must be considered when assembling and installing the equipment:

- Do not install the device above sensitive components or close to electrical plant.
- Perform installation in dry and frost-proof locations.
- The flow direction is not pre-determined.
- Ensure a vertical and stress-free installation.
 - Any stresses that may occur in some cases must be countered by appropriate constructive actions. Stresses may be caused by temperature effects, for example.
- Ensure the device is readily accessible in its place of installation.
- Ensure sufficient bearing capability of the installation site.
 - This applies to filling the separator with water in particular.
 - If necessary additional structural measures may be required to ensure adequate load bearing capacity.
- The device is not a load-bearing structural element.
 - By default, the calculation of the vessels does not take lateral acceleration forces into account. Avoid alternating stresses such as pressure shocks, abrupt pressure changes, or strong vibrations.
- Use only approved transport and lifting equipment.
 - The eyes provided on the device are intended solely as installation aids.
- The angle (1) of the lifting tackles must be maximum 60°.
- After attachment of insulation, attach the additional sticker on the outside so that it is readily visible.
- Thoroughly rinse the system through after installation of the Reflex Exdirt.



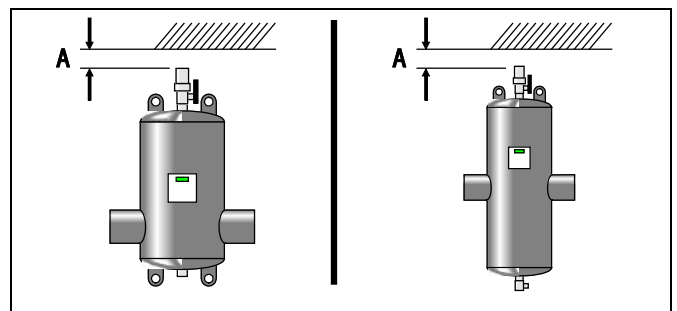
4.2 Space requirements

A: Minimum free space above the top part of the ventilation

Type: 82511xx / 82513xx / 82531xx / 82532xx / 82533xx / 82534xx
50 mm

Note!

For connection size DN 450 or greater we recommend increasing the minimum space requirement to provide access for servicing of the vent.



B: Minimum free space below the draw-off tap

- For installation of an Exferro magnetic insert
- For removal of a grid pipe for separators with service flange



Note!

- You can find a detailed listing of all data at the end of the complete document.
- Welded connection only up to DN 300

4.3 Exvoid

- Fit the safety plug on the bottom side of the separator.
- Fit the large vent with 3-way valve bottom part on the top side of the separator. Maintain the large vent freely opened.

4.4 Exdirt

- Fit the draw-off tap on the bottom side of the separator. Close the valves.
- Fit the vent plug on the top side of the separator. Ensure the vent plug is always correctly closed, open it for manual venting.
- Installation of the Exferro magnetic insert on the bottom side of the separator:
First insert the Exferro component in the separator, as can be seen in the figure see chapter 5.2.3 "Schlammabscheider mit Magneteinsatz" on page 12 . Then fit the draw-off tap (supplied with the Exdirt) correctly to the side on the T-piece of the magnetic insert. Lastly close the valve.

4.5 Extwin

- Fit the draw-off tap on the bottom side of the separator. Close the valves.
- Fit the large vent with 3-way valve bottom part on the top side of the separator. Maintain the large vent freely opened.
- Installation of the Exferro magnetic insert on the bottom side of the separator:
First insert the Exferro component in the separator, as can be seen in the figure see chapter 5.2.3 "Schlammabscheider mit Magneteinsatz" on page 12 . Then fit the draw-off tap correctly to the side on the T-piece of the magnetic insert. Lastly close the valve.

4.6 Exvoid/Extwin

Comply with the following instructions:

- To drain the released air or gases (odour, explosive gases), you may connect an additional hose or pipe at the ½" thread of the blow-off opening.



Note!

The device is now ready for use.

4.7 Exiso/heat insulation



Note!

If the separators are equipped with a Reflex Exiso heat insulation unit or another type of heat insulation, then tap extensions must be fitted on the upper or lower side of the connection according to the thickness of the insulation. These are supplied with the insulation or made available on site. This ensures accessibility of the add-on components.

5 Maintenance

CAUTION

Risk of burns on hot surfaces

Hot surfaces in heating systems can cause burns to the skin.

- Wait until hot surfaces have cooled down or wear protective safety gloves.
- The operating authority is required to place appropriate warning signs in the vicinity of the device.

CAUTION

Restriction during operation in respect of medical devices due to magnetic field

The device contains permanent magnets generating a static magnetic field. Magnets may affect the functioning of cardiac pacemakers and implanted defibrillators.

- Persons with such medical devices or other metallic implants must maintain a sufficient safe distance relative to magnets.
- Provide warning information before people enter the sphere of influence of magnets.

The time intervals for maintenance work depend on the specific operating conditions.

5.1 Pressure test

- During a hydraulic pressure test, the pressure must not exceed 1½ times the maximum working pressure.
- During a compressed air test of the system, the large vent valve of the separators Exvoid and Extwin must be closed for this period by a site-provided suitable closing cap.

5.2 Cleaning

5.2.1 Sludge separator

- The cleaning interval depends on the accumulated dirt within the system.
- Provide a catching container and a pressure and temperature-resistant drain hose, if required.

For cleaning, proceed as follows:

1. Gradually open the desludging valve for a short time until sludge no longer drains off.
 - Make sure that not much water escapes.
2. Subsequently, check the system pressure and add water as required.

5.2.2 Sludge separator with removable floor flange

The separator element at the equipment can be cleaned and replaced, if required.

- The equipment must have cooled down, been emptied, and de-pressurised.
- Keep a suitable flange gasket at hand.

For cleaning, proceed as follows:

1. Use appropriate lifting gear to carefully lower the separator element and the bottom cover to the floor.
 - Ensure that the separator element can neither topple nor roll away or execute other unintended movements.
 - Avoid damage to the draw-off tap.
2. Remove any deposits from the separator element.
 - Use a water jet or low-pressure cleaner.

Reassemble in reverse order.

3. Insert a functioning gasket and grease this with a suitable sealant.
4. Tighten the flange screws with a suitable torque.
 - Tighten diagonally and step-by-step as per the state of the art.

5.2.3 Sludge separator with magnet insert

⚠ CAUTION

Restriction during operation in respect of medical devices due to magnetic field

The device contains permanent magnets generating a static magnetic field. Magnets may affect the functioning of cardiac pacemakers and implanted defibrillators.

- Persons with such medical devices or other metallic implants must maintain a sufficient safe distance relative to magnets.
- Provide warning information before people enter the sphere of influence of magnets.

The device can be emptied without the operation being shut down.

For emptying, proceed as follows:

1. Unscrew the magnet from the immersion sleeve.
2. Provide a vessel to capture the drained material.
3. Slowly or for a short time only open the draw-off tap.
4. Screw the magnet into the immersion sleeve.




Note!

If no magnetic insert is fitted, steps 1 and 4 are not needed.



6 Annex

6.1 Conformity and standards

EU-Declaration of conformity of Reflex Ex-Separators		Design – Manufacturing – Product Verification
This declaration of conformity is issued under the sole responsibility of the manufacturer.		
Air and Dirt Ex-Separators Exvoid, Exvoid T, T Solar, Solar, HiCap / Exdirt, Exdirt M, HiCap / Extwin, Extwin M universally applicable in heating, solar and cooling systems		
type	according to name plate of vessel	
Serial no.	according to name plate of vessel	
Year of manufacture	according to name plate of vessel	
max. allowable pressure (PS)	according to name plate of vessel	
Test pressure (PT)	according to name plate of vessel	
min. / max. allowable temperature (TS)	according to name plate of vessel	
max. continuous operating temperature	according to name plate of vessel	
Operating medium	Water	
The conformity of the product described above with the provisions of the applied Directive(s) is demonstrated by compliance with the following standards / regulations:	Pressure Equipment Directive, AD 2000 according to name plate of vessel	
Signed for and on behalf of	The manufacturer herewith declares that Ex-Separators of the type Exvoid, Exdirt und Extwin are designed and manufactured in accordance to the directive 2014/68/EU article 4 paragraph 3 listed requirements of the sound engineering practice of the member States. The chosen technical specification for the fulfillment of the basic safety requirements of the directive 2014/68/EU are according to the name plate of the separator.	
 <p>Manufacturer Reflex Winkelmann GmbH Gersteinstraße 19 59227 Ahlen - Germany Telefon: +49 2382 7069 -0 Telefax: +49 2382 7069 -588 E-Mail: info@reflex.de</p>	Ahlen, 19.07.2016	 Norbert Hülsmann Members of the Management  Volker Mael

6.2 Guarantee

The respective statutory guarantee regulations apply.

1	Sécurité	28
1.1	Explication des symboles	28
1.2	Exigences pour le personnel	28
1.3	Consignes pour le personnel	29
1.4	Utilisation conforme	29
1.5	Conditions d'exploitation interdites	30
1.6	Risques résiduels	30
2	Description de l'appareil	31
2.1	Appareils	31
2.1.1	Exvoid / Exvoid HC	31
2.1.2	Exdirt / Exdirt HC	31
2.1.3	Extwin / Extwin HC	31
2.2	Équipement en option	31
2.2.1	Séparateur de boue	31
2.3	Identification	32
3	Caractéristiques techniques	32
4	Installation / Montage	33
4.1	Consignes	33
4.2	Encombrement	33
4.3	Exvoid	34
4.4	Exdirt	34
4.5	Extwin	34
4.6	Exvoid/Extwin	34
4.7	Exiso/Isolation thermique	34
5	Entretien	35
5.1	Contrôle de pression	35
5.2	Nettoyage	35
5.2.1	Séparateur de boue	35
5.2.2	Séparateur de boue avec bride démontable	36
5.2.3	Séparateur de boue avec insert magnétique	36
6	Annexe	37
6.1	Conformité / Normes	37
6.2	Garantie	37

1 Sécurité

1.1 Explication des symboles

Les consignes suivantes sont utilisées dans le mode d'emploi.

DANGER

Danger de mort / Graves dommages pour la santé

- Le symbole correspondant à la mention « Danger » indique un danger imminent, pouvant entraîner la mort ou de graves blessures (irréversibles).
-

AVERTISSEMENT

Graves dommages pour la santé

- Le symbole correspondant à la mention « Avertissement » indique un danger, pouvant entraîner la mort ou de graves blessures (irréversibles).
-

PRUDENCE

Dommages pour la santé

- Le symbole correspondant à la mention « Prudence » indique un danger, pouvant entraîner de légères blessures (réversibles).
-

ATTENTION

Dommages matériels

- Le symbole correspondant à la mention « Attention » indique une situation, pouvant entraîner des dommages sur le produit ou sur d'autres objets à proximité.
-



Remarque !

Ce symbole correspondant à la mention « Remarque » indique des conseils et recommandations à suivre pour une utilisation efficace du produit.

1.2 Exigences pour le personnel

Le montage et l'utilisation ne doivent être effectués que par du personnel qualifié ou formé en conséquence.

Respecter les prescriptions et les directives régionales.

1.3 Consignes pour le personnel



Remarque !

Avant l'utilisation, le présent mode d'emploi doit être lu attentivement et observé scrupuleusement par toutes les personnes chargées du montage de ces appareils ou d'autres travaux sur les appareils. Il doit être remis à l'exploitant de l'appareil et conservé à portée de main près de l'appareil.

- Toute modification du produit est interdite.
 - Par ex. travaux de soudure sur d'autres emplacements que les manchons de raccordement (pour les appareils avec raccord soudé)
 - Par ex. déformations mécaniques
- En cas de remplacement de pièces, n'utiliser que des pièces d'origine du fabricant.
- Les contrôles nécessaires doivent être effectués par l'exploitant selon les exigences des dispositions concernant la sécurité d'exploitation. Les contrôles nécessaires sont les suivants :
 - Contrôles avant la mise en service
 - Contrôles après des modifications essentielles de l'installation
 - Contrôles périodiques
- Seuls des appareils ne présentant aucun défaut visible extérieur sur la coque pressurisée peuvent être installés et utilisés.
- Le non-respect du présent mode d'emploi, et en particulier des consignes de sécurité, peut entraîner une destruction et des défauts sur l'appareil, mettre les personnes en danger et nuire au fonctionnement. Toute réclamation en terme de garanti est exclue en cas de manipulation non conforme.

1.4 Utilisation conforme

L'appareil est une station de maintien de pression pour les systèmes d'eau de refroidissement et de chauffage. Il a été conçu en vue du maintien de la pression, de la réalimentation et du dégazage de l'eau dans un système. L'exploitation est uniquement autorisée dans les systèmes fermés à la corrosion avec les eaux suivantes :

- non corrosives
- non agressives chimiquement
- non toxiques

L'entrée de l'oxygène contenu dans l'air dans l'ensemble du système d'eau de chauffage, de refroidissement, de réalimentation, etc. doit être minimisée de manière fiable durant l'exploitation.



Remarque !

- Afin de garantir un fonctionnement sans défaut du système sur le long terme, utiliser impérativement du glycol sur les installations fonctionnant avec un mélange eau-glycol, car ses inhibiteurs empêchent l'apparition de corrosion.
- Toujours observer les indications du fabricant concernant les propriétés spécifiques et le rapport de mélange eau-glycol.
- Les différents types de glycol ne doivent pas être mélangés et la concentration doit être en général contrôlée tous les ans (voir les indications du fabricant).

1.5 Conditions d'exploitation interdites

L'appareil ne convient **pas** aux applications suivantes :

- systèmes d'eau potable
- utilisation en plein air
- utilisation avec des huiles minérales
- utilisation avec des liquides inflammables
- utilisation avec de l'eau distillée
- utilisation avec des substances formant de la mousse, car elle met en danger la fonction de dégazage et peut entraîner des fuites
- utilisation avec des additifs à une concentration supérieure au dosage autorisé
- utilisation avec des substances chimiques pour lesquelles aucun contrôle de compatibilité avec les matériaux utilisés dans le système n'a été effectué
- utilisation avec de l'eau et une teneur en glycol de plus de 50 %

1.6 Risques résiduels

Cet appareil est fabriqué selon l'état actuel de la technique. Cependant, des risques résiduels ne peuvent jamais être exclus.

AVERTISSEMENT

Risque de blessures dû au poids élevé

Les appareils sont très lourds. Il existe un risque de blessures corporelles et d'accidents.

- Utiliser pour le transport et le montage uniquement des dispositifs de levage adaptés.
-

PRUDENCE

Risque de brûlures

Les températures de surface et des fluides des installations de chauffage peuvent être très élevées et entraîner des brûlures.

- Laissez l'installation refroidir avant de travailler sur l'appareil.
 - Observez une distance suffisante par rapport au fluide évacué.
 - Portez un équipement de protection individuelle adéquat (gants et lunettes de protection).
 - Apposer les panneaux d'avertissement correspondants à proximité de l'appareil.
-

PRUDENCE

Risque de blessures dû au liquide sortant sous pression

En cas de montage, de démontage ou d'entretien erroné, il existe un risque de brûlures et de blessures au niveau des raccords dû à la sortie soudaine d'eau ou de vapeur chaudes sous pression.

- Assurez-vous que le montage, le démontage et les travaux d'entretien sont conformes.
 - Assurez-vous que l'installation est dépressurisée avant d'effectuer le montage, le démontage et les travaux d'entretien sur les raccords.
-

2 Description de l'appareil



Remarque !

Les séparateurs standard sont en général utilisés pour des vitesses de circulation de 1,5 m/s. La dénommée version HiCap (HC) est en général utilisée pour des vitesses de circulation entre 1,5 et 3,0 m/s.

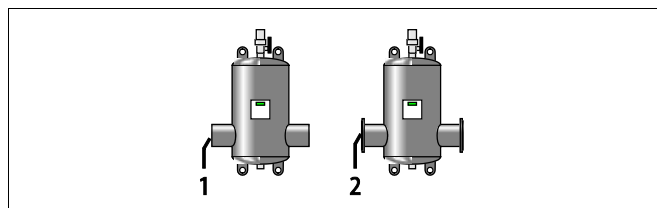
2.1 Appareils

2.1.1 Exvoid / Exvoid HC

Séparateur de gaz / d'air avec séparation de micro-bulles qui retire les bulles d'air et de gaz en libre circulation.

L'appareil est disponible dans les variantes suivantes :

N°	Variante
1	Raccord soudé
2	Raccord à bride

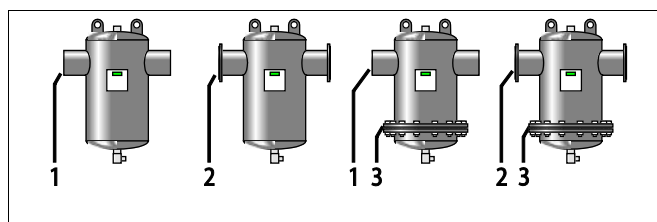


2.1.2 Exdirt / Exdirt HC

Séparateur d'encrassement et de boue qui retire les particules de saletés et de boue en libre circulation.

L'appareil est disponible dans les variantes suivantes :

N°	Variante
1	Raccord soudé
2	Raccord à bride
1 + 3	Raccord soudé et bride de révision
2 + 3	Raccord à bride et bride de révision

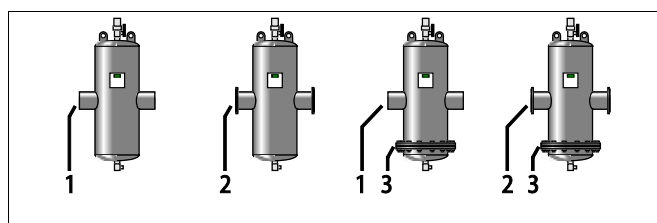


2.1.3 Extwin / Extwin HC

Séparateur de gaz / d'air et d'encrassement / de boue combiné, qui retire les bulles d'air et de gaz ainsi que les particules de saletés et de boue en libre circulation.

L'appareil est disponible dans les variantes suivantes :

N°	Variante
1	Raccord soudé
2	Raccord à bride
1 + 3	Raccord soudé et bride de révision
2 + 3	Raccord à bride et bride de révision



2.2 Équipement en option

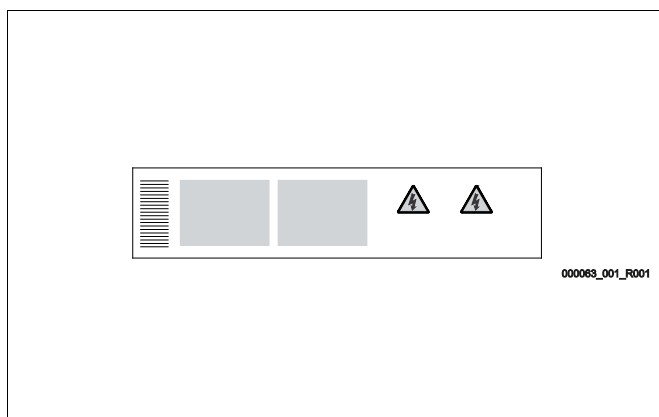
2.2.1 Séparateur de boue

Les appareils peuvent être équipés des options suivantes :

- Insert magnétique Exferro

2.3 Identification

Inscriptions sur la plaque signalétique	Signification
XXX	Désignation de l'appareil
Type	Type d'appareil
Connections	Raccordement
Max. allowable pressure	Pression maximale autorisée
Max. allowable temperature	Température maximale autorisée
Year of manufacturing	Année de fabrication
Serial no.	Numéro de série
Art.-No-	Référence



3 Caractéristiques techniques



Remarque !

Les valeurs suivantes s'appliquent à tous les séparateurs standard :

- Température max. : 0-110 °C
- Pression max. : 10 bar
- Versions spéciales selon spécifications individuelles et plaque signalétique.

Vous pouvez demander le poids du séparateur au fabricant.



Remarque !

Vous trouverez une liste détaillée des caractéristiques techniques à la fin du document.

4 Installation / Montage

⚠ PRUDENCE

Risque de brûlures

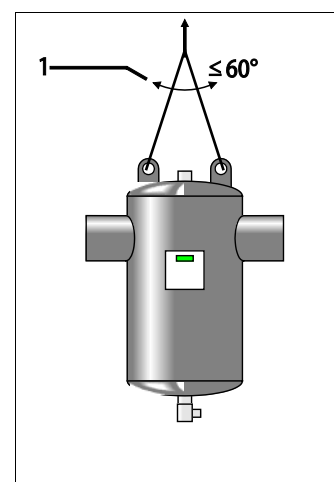
La sortie du liquide brûlant peut causer des brûlures.

- Observez une distance suffisante par rapport au fluide évacué.
- Portez un équipement de protection individuelle adéquat (gants et lunettes de protection).

4.1 Consignes

Observez lors de l'installation et du montage les points suivants :

- N'installez pas l'appareil sur des composants sensibles ou à proximité d'installations électriques.
- Effectuez le montage dans des lieux secs et à l'abri du gel.
- Il n'y a pas de prescription pour le sens du flux.
- Veillez à ce que le montage soit à la verticale et sans tension.
 - Si des tensions se produisent dans certains cas, des mesures de construction adaptées doivent être prises. Des tensions peuvent être causées par exemple par des influences de températures.
- Veillez à ce que l'appareil soit accessible sur le site d'installation pour les travaux d'entretien.
- Assurez-vous que le site d'installation présente une capacité portante suffisante.
 - Cela vaut en particulier pour le remplissage du séparateur avec de l'eau.
 - Prendre si nécessaire des mesures constructives supplémentaires pour assurer une capacité portante suffisante.
- L'appareil n'est pas un élément porteur.
 - Lors du calcul des cuves, aucune force d'accélération latérale n'est prise en compte. Évitez les modifications de charges telles que les chocs de pression, les changements brusques de pression ou les fortes vibrations.
- Utilisez uniquement des dispositifs de transport et de levage autorisés.
 - Les œilletons qui se trouvent sur l'appareil sont destinés exclusivement au montage.
- L'angle (1) du dispositif de butée ne doit pas dépasser 60°.
- Après avoir installé une isolation, placez l'autocollant supplémentaire à l'extérieur, de manière bien visible.
- Rincez l'installation minutieusement après le montage de Reflex Exdirt.



4.2 Encombrement

A: Espace minimal nécessaire au-dessus de la partie supérieure d'aération

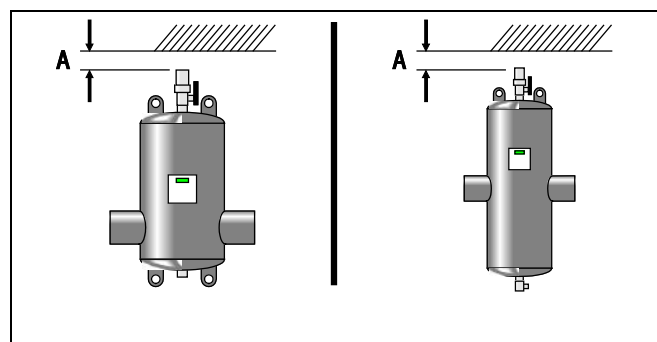
Type :

82511xx / 82513xx / 82531xx / 82532xx / 82533xx / 82534xx

50 mm

Remarque !

À partir d'un raccordement de taille DN 450, nous recommandons d'augmenter l'encombrement minimal en fonction des possibilités d'accès pour l'entretien de l'aérateur.



B: Espace minimal nécessaire en dessous du robinet de purge

- Pour le montage d'un insert magnétique Exferro
- Pour le démontage du tube en treillis pour séparateur avec bride de révision



Remarque !

- Vous trouverez une liste détaillée des caractéristiques à la fin du document.
- Avec raccord soudé, jusqu'à DN 300 uniquement

4.3 Exvoid

- Montez correctement le bouchon de sécurité sur la partie inférieure du séparateur.
- Montez l'aérateur avec la partie inférieure de la vanne 3 voies sur la partie supérieure du séparateur. Maintenez l'aérateur ouvert.

4.4 Exdirt

- Montez correctement le robinet de purge sur la partie inférieure du séparateur. Fermez les vannes.
- Montez le bouchon de purge sur la partie supérieure du séparateur. Maintenez les bouchons de ventilateur toujours bien fermés et ne les ouvrez que pour la purge manuelle.
- Installation de l'insert magnétique Exferro sur la partie inférieure du séparateur :
Placez tout d'abord le composant Exferro dans le séparateur, comme illustré sur la figure voir le chapitre 5.2.3 "Schlammabscheider mit Magneteinsatz" à la page 12. Montez ensuite correctement le robinet de purge (livraison Exdirt) sur le côté de la pièce en T de l'insert magnétique. Fermez enfin la vanne.

4.5 Extwin

- Montez correctement le robinet de purge sur la partie inférieure du séparateur. Fermez les vannes.
- Montez l'aérateur avec la partie inférieure de la vanne 3 voies sur la partie supérieure du séparateur. Maintenez l'aérateur ouvert.
- Installation de l'insert magnétique Exferro sur la partie inférieure du séparateur :
Placez tout d'abord le composant Exferro dans le séparateur, comme illustré sur la figure voir le chapitre 5.2.3 "Schlammabscheider mit Magneteinsatz" à la page 12. Montez ensuite correctement le robinet de purge sur le côté de la pièce en T de l'insert magnétique. Fermez enfin la vanne.

4.6 Exvoid/Extwin

Observez les points suivants :

- Un flexible supplémentaire ou une conduite peut être raccordé si besoin sur l'évacuation de l'air ou des gaz (odeur, gaz explosibles) libérés sur un filetage 1/2" de l'ouverture de soufflage.



Remarque !

L'appareil est opérationnel.

4.7 Exiso/Isolation thermique



Remarque !

Lorsque les séparateurs sont équipés d'une isolation thermique Reflex Exiso ou autre, installer des rallonges de robinet sur les raccords supérieur et inférieur en fonction de l'épaisseur de l'isolation. Ces dernières sont disponibles dans l'étendue de la livraison de l'isolation ou à installer côté client. L'accessibilité des pièces rapportées est ainsi garantie.

5 Entretien

PRUDENCE

Risque de brûlures sur les surfaces brûlantes

Les températures de surface des installations de chauffage peuvent être très élevées et entraîner des brûlures.

- Attendre le refroidissement des surfaces ou porter des gants de protection.
- L'exploitant doit apposer les panneaux d'avertissement correspondants à proximité de l'appareil.

PRUDENCE

Restriction de fonctionnement des appareils médicaux en raison du champ magnétique

L'appareil contient des aimants permanents qui génèrent un champ magnétique statique. Les aimants peuvent influencer le fonctionnement des stimulateurs cardiaques et des défibrillateurs implantés.

- Si vous êtes porteur d'un tel dispositif ou d'implants métalliques, conservez une distance suffisante par rapport aux aimants.
- Mettez en garde les porteurs de tels dispositifs ou d'implants métalliques contre l'approche des aimants.

L'intervalle des travaux d'entretien dépend des conditions d'exploitation.

5.1 Contrôle de pression

- Lors d'un contrôle de pression hydraulique, la pression ne doit pas dépasser 1½ fois la pression de service maximale.
- Lors du contrôle de l'air comprimé de l'installation, la grande vanne de purge des séparateurs Exvoid et Extwin doit être fermée côté client avec un obturateur adapté.

5.2 Nettoyage

5.2.1 Séparateur de boue

- L'intervalle d'entretien dépend de la quantité de charge en polluants organiques présente dans l'installation.
- Mettez un récipient collecteur à disposition et si besoin un flexible de refoulement résistant à la température et à la pression.

Lors du nettoyage, procédez aux points suivants :

1. Ouvrez le robinet de purge par étape et brièvement jusqu'à ce qu'il n'y ait plus de sortie de boue.
 - La quantité d'eau de rinçage doit être faible.
2. Contrôlez ensuite la pression de l'installation et compléter la quantité d'eau si nécessaire.

5.2.2 Séparateur de boue avec bride démontable

L'élément de séparation peut être nettoyé sur l'appareil, ou si besoin remplacé.

- Pour cela, l'appareil doit avoir refroidi, être purgé et dépressurisé.
- Un joint à bride adapté doit être prêt.

Lors du nettoyage, procédez aux points suivants :

1. Déposez l'élément séparateur et le couvercle du fond avec soin sur le sol en utilisant un dispositif de levage adapté.
 - Assurez-vous que l'élément séparateur ne tombe pas, ne roule pas et ne puisse pas se déplacer involontairement.
 - Évitez d'endommager le robinet de purge.
2. Nettoyez les éventuels dépôts présents sur l'élément séparateur.
 - Pour cela, utilisez un jet d'eau ou un nettoyeur basse pression.

Le montage s'effectue dans l'ordre inverse de la dépose.

3. Installez un joint adéquat et graissez-le avec un agent d'étanchéité.
4. Vissez les vis à bride à un couple adéquat.
 - Le serrage doit être effectué en croix et peu à peu, dans les règles de l'art.

5.2.3 Séparateur de boue avec insert magnétique

PRUDENCE

Restriction de fonctionnement des appareils médicaux en raison du champ magnétique

L'appareil contient des aimants permanents qui génèrent un champ magnétique statique. Les aimants peuvent influencer le fonctionnement des stimulateurs cardiaques et des défibrillateurs implantés.

- Si vous êtes porteur d'un tel dispositif ou d'implants métalliques, conservez une distance suffisante par rapport aux aimants.
- Mettez en garde les porteurs de tels dispositifs ou d'implants métalliques contre l'approche des aimants.

La vidange peut être effectuée sans devoir interrompre le fonctionnement.

Lors de la vidange, procédez aux points suivants :

1. Dévissez l'aimant hors de la douille d'immersion.
2. Préparez un récipient de collecte, par ex. un seau.
3. Ouvrez brièvement ou lentement le robinet de purge.
4. Vissez l'aimant dans la douille d'immersion.



Remarque !

En cas d'absence d'insert magnétique, les étapes 1 et 4 ne sont pas applicables.



6 Annexe

6.1 Conformité / Normes

Déclaration de conformité UE pour le séparateur Reflex Ex		Construction, fabrication, contrôle d'équipements sous pression
Le fabricant assume seul la responsabilité d'établissement de la présente déclaration de conformité.		
Séparateur Ex pour air et boue Exvoid, Exvoid T, T Solar, Solar, HiCap / Exdirt, Exdirt M, HiCap / Extwin, Extwin M Utilisation universelle dans les systèmes de chauffage, les systèmes solaires et les systèmes à eau de refroidissement		
Type	Voir la plaque signalétique du réservoir	
N° de série	Voir la plaque signalétique du réservoir	
Année de fabrication	Voir la plaque signalétique du réservoir	
Pression autorisée min. / max. (PS)	Voir la plaque signalétique du réservoir	
Pression d'essai (PT)	Voir la plaque signalétique du réservoir	
Température autorisée min. / max. (TS)	Voir la plaque signalétique du réservoir	
Température de service continue max.	Voir la plaque signalétique du réservoir	
Produits alimentés	Eau	
La conformité du produit désigné aux directives appliquées est prouvée par le respect des normes et prescriptions suivantes :	Directive Équipements sous pression AD 2000 conformément à la plaque signalétique du récipient	
Signature pour et au nom de  Fabricant Reflex Winkelmann GmbH Gersteinstraße 19 59227 Ahlen, Allemagne Téléphone : +49 2382 7069 -0 Fax : +49 2382 7069 -588 E-mail : info@reflex.de	Le fabricant déclare que les séparateurs Ex de types Exvoid, Exdirt et Extwin sont conformes aux exigences décrites dans l'article 4 paragraphe 3 de la directive 2014/68/UE, et construits et produits selon les bonnes pratiques d'ingénierie applicables dans l'État membre concerné. Les spécifications techniques choisies pour remplir les exigences de sécurité fondamentales de la directive 2014/68/UE se trouvent sur la plaque signalétique.	
	Ahlen, le 19/07/2016	 Norbert Hülsmann Membres de la direction
		 Volker Mauel

6.2 Garantie

Les conditions de garantie légales s'appliquent.



1	Veiligheid	40
1.1	Verklaring van symbolen	40
1.2	Eisen aan het personeel	40
1.3	Informatie voor het personeel	41
1.4	Beoogd gebruik.....	41
1.5	Oneigenlijke bedrijfsomstandigheden.....	42
1.6	Restrisico's.....	42
2	Beschrijving van het toestel	43
2.1	Toestellen.....	43
2.1.1	Exvoid / Exvoid HC.....	43
2.1.2	Exdirt / Exdirt HC.....	43
2.1.3	Extwin / Extwin HC	43
2.2	Optionele uitrusting	43
2.2.1	Slibafscheider	43
2.3	Identificatie.....	44
3	Technische gegevens	44
4	Opstelling / montage	45
4.1	Opmerkingen.....	45
4.2	Benodigde ruimte	45
4.3	Exvoid	46
4.4	Exdirt.....	46
4.5	Extwin	46
4.6	Exvoid/Extwin.....	46
4.7	Exiso/warmte-isolatie	46
5	Onderhoud	47
5.1	Druktest.....	47
5.2	Reiniging	47
5.2.1	Slibafscheider	47
5.2.2	Slibafscidders met demonteerbare bodemflens	48
5.2.3	Slibafscheider met magneetinzetstuk	48
6	Bijlage	49
6.1	Overeenstemming / normen	49
6.2	Garantie	49

1 Veiligheid

1.1 Verklaring van symbolen

De volgende aanwijzingen worden gebruikt in deze bedieningshandleiding.

GEVAAR

Levensgevaar / kans op ernstig letsel

- Deze aanwijzing in combinatie met het signaalwoord "Gevaar" wijst op een direct dreigend gevaar dat kan leiden tot dodelijk of ernstig (onherstelbaar) letsel.
-

WAARSCHUWING

Kans op ernstig letsel

- Deze aanwijzing in combinatie met het signaalwoord "Waarschuwing" wijst op een dreigend gevaar dat kan leiden tot dodelijk of ernstig (onherstelbaar) letsel.
-

VOORZICHTIG

Ernstige schade aan de gezondheid

- Deze aanwijzing in combinatie met het signaalwoord "Voorzichtig" wijst op een gevaar dat kan leiden tot licht (herstelbaar) letsel.
-

OPGELET

Materiële schade

- Deze aanwijzing in combinatie met het signaalwoord "Opgelet" wijst op een situatie die kan leiden tot schade aan het product zelf of aan voorwerpen in zijn omgeving.
-



Opmerking!

Dit symbool in combinatie met het signaalwoord "Opmerking" wijst op nuttige tips en aanbevelingen voor een efficiënt gebruik van het product.

1.2 Eisen aan het personeel

Montage en bediening mogen uitsluitend worden uitgevoerd door gekwalificeerd of speciaal opgeleid personeel.

De regionale voorschriften en richtlijnen moeten worden nageleefd.

1.3 Informatie voor het personeel



Opmerking!

Alle personen die deze apparaten monteren of andere werkzaamheden aan het apparaat uitvoeren, moeten eerst deze handleiding zorgvuldig lezen en naleven. De handleiding moet worden doorgegeven aan de eigenaar en door hem in de buurt van het apparaat worden bewaard.

- Wijzigingen aan het toestel zijn niet toegestaan.
 - Bijv. laswerkzaamheden op andere plaatsen dan op het aansluitstuk (bij toestellen met lasaansluiting)
 - Bijv. mechanische vervormingen
- Bij het vervangen van onderdelen mogen alleen originele onderdelen van de fabrikant worden gebruikt.
- Noodzakelijke controles moeten worden uitgevoerd/geïnitieerd door de eigenaar in overeenstemming met de eisen van de wetgeving inzake industriële veiligheid. Noodzakelijke controles zijn:
 - Controles voor de inbedrijfstelling
 - Controles na essentiële wijzigingen of uitbreidingen van de installatie
 - Periodieke controles
- Er mogen alleen toestellen worden geïnstalleerd en bediend waarop geen schade zichtbaar is aan het drukvat.
- Het niet naleven van deze handleiding, met name de veiligheidsinstructies, kan leiden tot de vernietiging of defecten aan het toestel, persoonlijk letsel en functionele fouten. In geval van niet-naleving zijn alle aanspraken op garantie en aansprakelijkheid uitgesloten.

1.4 Beoogd gebruik

Het apparaat is een drukbehoudstation voor verwarmings- en koelwatersystemen. Het apparaat dient voor het houden van de waterdruk, bijvullen van water en ontgassen van water in een systeem. Het apparaat mag alleen worden gebruikt in tegen corrosie beschermde, gesloten systemen met de volgende soorten water:

- Niet corrosief
- Chemisch niet agressief
- Niet giftig

Het binnendringen van zuurstof in het gehele verwarmings- en koelwatersysteem, bijvulwatercircuit, enz. moet betrouwbaar worden geminimaliseerd tijdens de werking.



Opmerking!

- Om op lange termijn een probleemloze werking van het systeem te garanderen, moet worden gewaarborgd dat voor installaties die met water/glycol-mengsels werken altijd glycolen worden gebruikt die inhibitoren bevatten waarmee verschijnselen van corrosie kunnen worden voorkomen.
- Er moeten altijd de specificaties van de betreffende fabrikant worden nageleefd t.a.v. de specifieke eigenschappen en de mengverhouding van water/glycol-mengsels.
- Er mogen niet verschillende types van glycolen worden gemengd, en de concentratie moet normaliter jaarlijks worden gecontroleerd (zie instructies van de fabrikant).

1.5 Oneigenlijke bedrijfsomstandigheden

Het apparaat is **niet** geschikt voor de volgende omstandigheden.

- In drinkwatersystemen
- Voor gebruik buitenshuis
- Voor gebruik met minerale oliën
- Voor gebruik met brandbare stoffen
- Voor gebruik met gedestilleerd water
- Voor gebruik met schuimvormende stoffen, omdat deze de werking van de ontlufter belemmeren en tot lekkages kunnen leiden.
- Voor gebruik met additieven in een concentratie boven de toegestane doseerhoeveelheid
- Voor gebruik met chemische stoffen waarvoor geen effectbeoordelingen zijn uitgevoerd met alle materialen die in het systeem zijn te vinden
- Voor gebruik met water met een glycol-gehalte van meer dan 50 %

1.6 Restricties

Dit toestel is volgens de huidige stand van de techniek gebouwd. Desondanks kunnen er zich restricties voordoen die niet geheel kunnen worden uitgesloten.

WAARSCHUWING

Kans op letsel door hoog gewicht

De apparaten hebben een hoog gewicht. Hierdoor bestaat een verhoogde kans op letsel en ongevallen.

- Gebruik geschikte hefapparatuur voor het vervoer en de montage.
-

VOORZICHTIG

Verbrandingsgevaar

In verwarmingsinstallaties kunnen brandwonden worden veroorzaakt als gevolg van te hoge media- en oppervlaktetemperaturen.

- Laat de installatie afkoelen voordat u werkzaamheden daarop uitvoert.
 - Houd een veilige afstand tot het ontsnappende medium.
 - Draag geschikte persoonlijke beschermingsmiddelen (handschoenen, veiligheidsbril).
 - Plaats desbetreffende waarschuwingsborden in de buurt van het apparaat.
-

VOORZICHTIG

Kans op letsel door uitstromende vloeistof die onder druk staat

Bij foutieve montage, demontage of ondeskundig onderhoud kunnen brandwonden en andere verwondingen worden veroorzaakt aan de aansluitingen, wanneer uit onder druk staande plotseling heet water of hete stoom uitstroomt.

- Zorg voor een veilige en deskundige montage, demontage en onderhoud.
 - Zorg dat de installatie niet onder druk staat voordat u werkzaamheden i.v.m. montage, demontage en onderhoud uitvoert aan de aansluitingen.
-

2 Beschrijving van het toestel



Opmerking!

Standaard-afscheiders worden gewoonlijk gebruikt voor stroomsnelheden tot 1,5 m/s. De zogenaamde HiCap-versie (HC) werkt in het algemeen met stroomsnelheden van 1,5 tot 3,0 m/s.

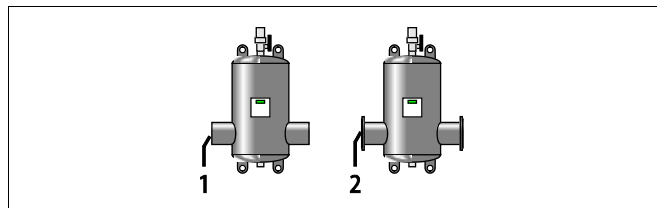
2.1 Toestellen

2.1.1 Exvoid / Exvoid HC

Een gas-/luchtafseparator met microbellenafdeling die de circulerende vrije lucht- en gasbellen verwijderd.

Het apparaat is beschikbaar met de volgende varianten:

Nr.	Variant
1	Lasaansluiting
2	Flensaansluiting

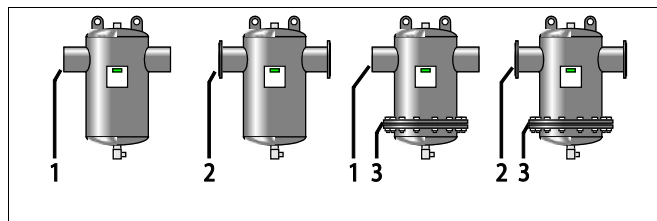


2.1.2 Exdirt / Exdirt HC

Een vuil-/slibafseparator die de circulerende vrije vuil- en slibdeeltjes verwijderd.

Het apparaat is beschikbaar met de volgende varianten:

Nr.	Variant
1	Lasaansluiting
2	Flensaansluiting
1 + 3	Lasaansluiting en revisieflens
2 + 3	Flensaansluiting en revisieflens

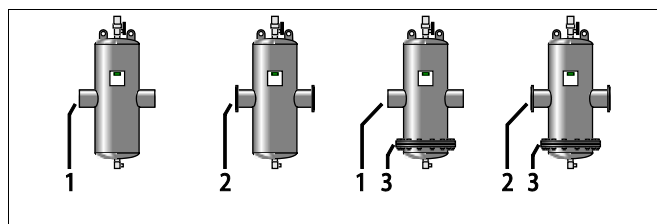


2.1.3 Extwin / Extwin HC

Een combinatie uit vuil-/slibafseparator en gas-/luchtafseparator die de circulerende vrije lucht- en gasbellen alsmede vrije vuil- en slibdeeltjes verwijderd.

Het apparaat is beschikbaar met de volgende varianten:

Nr.	Variant
1	Lasaansluiting
2	Flensaansluiting
1 + 3	Lasaansluiting en revisieflens
2 + 3	Flensaansluiting en revisieflens



2.2 Optionele uitrusting

2.2.1 Slibafseparator

De apparaten kunnen worden uitgebreid met de volgende componenten:

- Magneetinzetstuk Exferro

2.3 Identificatie

Informatie op het typeplaatje	Uitleg
XXX	Naam van het apparaat
Type	Apparaattype
Connections	Aansluiting
Max. allowable pressure	Max. toelaatbare druk
Max. allowable temperature	Max. toelaatbare temperatuur
Year of manufacturing	Fabricagejaar
Serial no.	Serienummer
Art.-No-	Artikelnummer



3 Technische gegevens



Opmerking!

De volgende waarden zijn van toepassing voor alle standaard-afscheiders:

- Max. temperatuur: 0-110 °C
- Max. druk: 10 bar
- Speciale uitvoeringen volgens de individuele specificaties en typeplaatje.

Het gewicht van de afscheider is op aanvraag te verkrijgen bij de fabrikant.



Opmerking!

Een gedetailleerd overzicht van alle technische gegevens is te vinden aan het einde van het volledige document.

4 Opstelling / montage

⚠ VOORZICHTIG

Verbrandingsgevaar

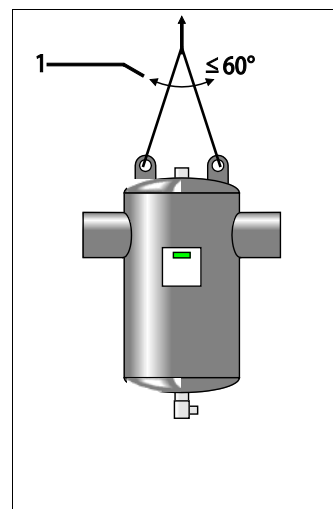
Ontsnappend heet medium kan brandwonden veroorzaken.

- Houd een veilige afstand tot het ontsnappende medium.
- Draag geschikte persoonlijke beschermingsmiddelen (handschoenen, veiligheidsbril).

4.1 Opmerkingen

Let tijdens het opstellen en monteren op de volgende punten:

- Monteer het apparaat niet op/over gevoelige componenten of in de buurt van elektrische apparatuur.
- Voer de montage uit op droge en vorstvrije locaties.
- Een bepaalde stromingsrichting is niet opgegeven.
- Let bij montage op een loodrechte montage zonder mechanische spanningen.
 - Als er in enkele gevallen mechanische spanningen optreden, moeten adequate bouwkundige maatregelen worden genomen. Mechanische spanningen worden bijv. veroorzaakt door temperatuurschommelingen.
- Zorg ervoor dat het apparaat op de opstelplaats gemakkelijk bereikbaar is voor onderhoudswerkzaamheden.
- Zorg dat de opstelplaats over de nodige draagcapaciteit beschikt.
 - Dit geldt vooral voor het bijvullen van de afscheider met water.
 - Zo nodig moeten aanvullende constructieve maatregelen worden genomen om een voldoende draagvermogen te garanderen.
- Het apparaat is geen dragende constructieve structuur.
 - Bij de berekening van de tanks worden standaard de dwarse versnellingskrachten niet in aanmerking genomen. Vermijd belastingsschommelingen bijv. door drukstoten, abrupte drukveranderingen of sterke trillingen.
- Gebruik uitsluitend toegestane vervoer- en hijsmiddelen.
 - De op het apparaat gemonteerde ogen zijn uitsluitend bestemd als hulpmiddelen bij de montage.
- De hoek (1) van de oplichtmiddelen mag niet 60 graden overschrijden.
- Na het monteren van een isolatie moet u, duidelijk zichtbaar aan de buitenkant, de aanvullende sticker aanbrengen.
- Spoel de installatie grondig na de montage van Reflex Exdirt.



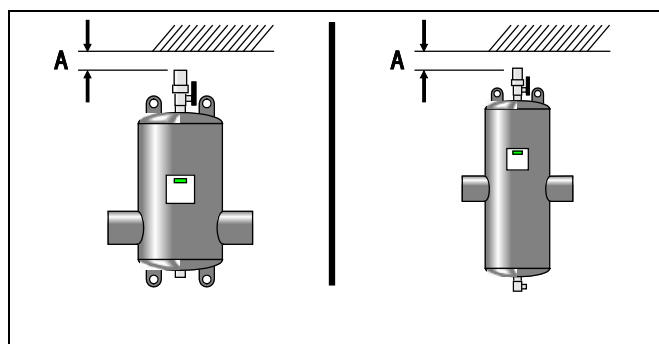
4.2 Benodigde ruimte

A: Minimale benodigde ruimte boven het bovenste belichtingsgedeelte

Type: 82511xx / 82513xx / 82531xx / 82532xx / 82533xx / 82534xx
50 mm

Opmerking!

Vanaf aansluitmaat DN 450 raden wij u aan de minimaal benodigde ruimte te verhogen, in afhankelijkheid van de toegangsmogelijkheden voor het onderhoud van de ontlufter.



B: Minimale benodigde ruimte beneden de aftapkraan

- Voor de montage van een magneetinzetstuk Exferro
- Voor demontage van roosterbuis voor afscheider met revisieflens



Opmerking!

- Een gedetailleerd overzicht van alle belangrijke gegevens is te vinden aan het einde van het volledige document.
- Met lasaansluiting alleen t/m DN 300

4.3 Exvoid

- Monteer de veiligheidsstop juist aan de onderkant van de afscheider.
- Monteer de grote ontlufter met het 3-wegen-klepgedeelte aan de bovenkant van de afscheider. Zorg dat de grote ontlufter vrij en open blijft.

4.4 Exdirt

- Monteer de aftapkraan juist aan de onderkant van de afscheider. Sluit de kleppen.
- Monteer de ontlufterstop juist aan de bovenkant van de afscheider. Houd de ontlufterstop altijd goed gesloten en open deze alleen voor een handmatige ontluftering.
- Montage van het magneetinzetstuk aan de onderkant van de afscheider:
Plaats eerst de component Exferro in de afscheider een, zoals getoond in afbeelding zie hoofdstuk 5.2.3 "Schlammabscheider mit Magneteinsatz" op pagina 12. Monteer vervolgens op juiste wijze de aftapkraan (meegeleverd met Exdirt) aan de zijkant van het T-stuk op het magneetinzetstuk. Sluit tenslotte de klep.

4.5 Extwin

- Monteer de aftapkraan juist aan de onderkant van de afscheider. Sluit de kleppen.
- Monteer de grote ontlufter met het 3-wegen-klepgedeelte aan de bovenkant van de afscheider. Zorg dat de grote ontlufter vrij en open blijft.
- Montage van het magneetinzetstuk aan de onderkant van de afscheider:
Plaats eerst de component Exferro in de afscheider een, zoals getoond in afbeelding zie hoofdstuk 5.2.3 "Schlammabscheider mit Magneteinsatz" op pagina 12. Monteer vervolgens op juiste wijze de aftapkraan aan de zijkant van het T-stuk op het magneetinzetstuk. Sluit tenslotte de klep.

4.6 Exvoid/Extwin

Houd rekening met de volgende punten:

- Om de vrijgekomen lucht en gassen (geur, explosieve gassen) af te voeren, kan evt. een extra slang of buis worden aangesloten op de ½" schroefdraad van de uitblaasopening.



Opmerking!

Het apparaat is nu klaar voor gebruik.

4.7 Exiso/warmte-isolatie



Opmerking!

Als de afscheiders zullen worden uitgerust met een warmte-isolatie van het type Reflex Exiso (of een andere type), moeten kraanverlengingen worden gemonteerd op de aansluiting aan de boven- en onderkant – overeenkomstig de isolatiedikte. Deze onderdelen zijn inbegrepen in de leveromvang van de isolatie of dienen door de klant ter beschikking te worden gesteld. Op deze wijze is de toegankelijkheid naar de installatiecomponenten gewaarborgd.

5 Onderhoud

VOORZICHTIG

Gevaar voor verbranding door hete oppervlakten

In verwarmingsinstallaties kunnen brandwonden worden veroorzaakt als gevolg van hoge oppervlaktetemperaturen.

- Wacht tot deze hete oppervlakten voldoende afgekoeld zijn of draag beschermende handschoenen.
- De eigenaar dient desbetreffende waarschuwingsborden in de buurt van het apparaat te plaatsen.

VOORZICHTIG

Functiebeperking van medische apparatuur door magnetisch veld

Het apparaat bevat permanente magneten die een statisch magnetisch veld opwekken. Magneten kunnen invloed hebben op de werking van pacemakers en geïmplanteerde defibrillatoren.

- Let op voldoende afstand naar de magneten als u een dergelijk apparaat of metalen implantaten draagt.
- Waarschuw dragers van dergelijke apparaten of van metalen implantaten voordat ze de magneten benaderen.

De tijdsintervallen voor onderhoudswerkzaamheden zijn afhankelijk van de bedrijfsomstandigheden.

5.1 Druktest

- Tijdens een hydraulische druktest mag de druk niet boven het 1½-voudige van de maximale werkdruk stijgen.
- Tijdens hydraulische druktests van de installatie moet de grote ontluchtingsklep van de afscheiders Exvoid en Extwin door de gebruiker worden afgedicht m.b.v. een geschikte dop.

5.2 Reiniging

5.2.1 Slibafscheider

- Het onderhoudsinterval is afhankelijk van de hoeveelheid vuil die aanwezig is in de installatie.
- Houd een opvangbak en evt. een druk- en temperatuurbestendige aftapslang klaar.

Voer voor het reinigen de volgende stappen uit:

1. Open stapsgewijs en kortstondig de slibafvoerkraan tot er geen slib meer naar buiten komt.
 - Houd de hoeveelheid afgetapt water zo laag mogelijk.
2. Controleer vervolgens de installatiedruk en vul indien nodig de benodigde hoeveelheid water bij.

5.2.2 Slibafscidders met demonteerbare bodemflens

Zo nodig, kan het afscheiderelement op het apparaat worden gereinigd of vervangen.

- Hiertoe moet het apparaat voldoende afgekoeld, geledigd en drukloos zijn.
- Houd een geschikte flenspakking klaar.

Voer voor het reinigen de volgende stappen uit:

1. Laat het afscheiderelement en het bodemdeksel met behulp van geschikte hefwerktuigen voorzichtig op de grond neer.
 - Zorg dat het afscheiderelement niet omvalt, weggroft of anders ongewenst beweegt.
 - Voorkom beschadigingen aan de aftapkraan.
2. Reinig het afscheiderelement van eventuele afzettingen.
 - Gebruik hiervoor een waterstraal of een lagedrukreiniger.

De montage geschiedt in omgekeerde volgorde.

3. Plaats een goed functionerende pakking en smeer deze met een geschikte afdichtmiddel.
4. Draai de flensschroeven aan met een geschikt draaikoppel.
 - Het aandraaien geschiedt kruisgewijs en geleidelijk volgens de stand der techniek.

5.2.3 Slibafscheider met magneetinzetstuk

⚠ VOORZICHTIG

Functiebeperking van medische apparatuur door magnetisch veld

Het apparaat bevat permanente magneten die een statisch magnetisch veld opwekken. Magneten kunnen invloed hebben op de werking van pacemakers en geïmplanteerde defibrillatoren.

- Let op voldoende afstand naar de magneten als u een dergelijk apparaat of metalen implantaten draagt.
- Waarschuw dragers van dergelijke apparaten of van metalen implantaten voordat ze de magneten benaderen.

Het ledigen kan plaatsvinden zonder de werking te onderbreken.

Voer voor het ledigen de volgende stappen uit:

1. Schroef de magneet uit de dompelhuls.
2. Zet een opvangbak klaar (bijv. een emmer).
3. Open de aftapkraan langzaam of kort.
4. Schroef de magneet weer in de dompelhuls.



Opmerking!

Als er geen magneetinzetstuk aanwezig is, kunnen de stappen 1 en 4 overbodig zijn.



6 Bijlage

6.1 Overeenstemming / normen

EU-verklaring van overeenstemming voor Reflex ex afscheider		Ontwerp, fabricage, controle van drukapparatuur
Alleen de fabrikant is verantwoordelijk voor het opstellen van deze conformiteitsverklaring.		
Ex afscheider voor lucht en slib Exvoid, Exvoid T, T Solar, Solar, HiCap / Exdirt, Exdirt M, HiCap / Extwin, Extwin M universeel te gebruiken in verwarmings-, solaar- en koelwatersystemen		
Type	Volgens typeplaatje van het vat	
Serie nr.	Volgens typeplaatje van het vat	
Fabricagejaar	Volgens typeplaatje van het vat	
min. / max. toelaatbare druk (PS)	Volgens typeplaatje van het vat	
Testdruk (PT)	Volgens typeplaatje van het vat	
min. / max. toelaatbare temperatuur (TS)	Volgens typeplaatje van het vat	
Max. temperatuur, continu bedrijf	Volgens typeplaatje van het vat	
Voedingsmateriaal	Water	
De conformiteit van het product met de eisen van de toegepaste richtlijn(en) wordt aangetoond door het voldoen aan de volgende normen/voorschriften:	Richtlijn Drukapparatuur AD 2000, volgens typeplaatje vat	
<p>Ondertekend voor en namens</p>  <p>Fabrikant Reflex Winkelmann GmbH Gersteinstr. 19 59227 Ahlen, Duitsland Tel.: +49 2382 7069 -0 Fax: +49 2382 7069 -588 E-mail: info@reflex.de</p>	<p>Ahlen, 19-07-2016</p>  <p>Norbert Hülsmann Leden van de bedrijfsleiding</p>	 <p>Volker Mauel</p>
<p>De fabrikant verklaart dat de Ex-afscheiders van het type Exvoid, Exdirt en Extwin overeenstemmen met het eis van lid 3 van artikel 4 van Richtlijn 2014/68/EU, namelijk dat deze producten worden ontworpen en geproduceerd volgens de voorschriften t.o.v. regels van goed vakmanschap die van toepassing zijn in de desbetreffende lidstaat.</p> <p>Op het typeplaatje is de technische specificatie vermeld waarvan gebruik werd gemaakt om te voldoen aan de fundamentele veiligheidseisen van Richtlijn 2014/68/EU.</p>		

6.2 Garantie

Er zijn de desbetreffende wettelijke garantievoorzwaarden van toepassing.

NL

1	Sicurezza	52
1.1	Spiegazione dei simboli	52
1.2	Requisiti del personale	52
1.3	Avvertenze per il personale	53
1.4	Utilizzo conforme alle disposizioni	53
1.5	Condizioni di funzionamento non ammesse	54
1.6	Rischi residui	54
2	Descrizione dei dispositivi	55
2.1	Dispositivi	55
2.1.1	Exvoid / Exvoid HC	55
2.1.2	Exdirt / Exdirt HC	55
2.1.3	Extwin / Extwin HC	55
2.2	Attrezzatura opzionale	55
2.2.1	Separatore di fanghi	55
2.3	Identificazione	56
3	Dati tecnici	56
4	Installazione/Montaggio	57
4.1	Avvertenze	57
4.2	Ingombro	57
4.3	Exvoid	58
4.4	Exdirt	58
4.5	Extwin	58
4.6	Exvoid/Extwin	58
4.7	Exiso/Isolamento termico	58
5	Manutenzione	59
5.1	Verifica della pressione	59
5.2	Pulizia	59
5.2.1	Separatore di fanghi	59
5.2.2	Separatore di fanghi con flangia di fondo smontabile	60
5.2.3	Separatore di fanghi con magneti	60
6	Allegato	61
6.1	Conformità/ Norme	61
6.2	Garanzia	61

1 Sicurezza

1.1 Spiegazione dei simboli

Nelle istruzioni per l'uso vengono utilizzate le seguenti avvertenze.

PERICOLO

Pericolo di morte/Gravi danni per la salute

- L'avvertenza in combinazione con la parola chiave "Pericolo" indica un pericolo incombente e immediato che comporta la morte o lesioni gravi.(irreversibili).
-

AVVISO

Gravi danni per la salute

- L'avvertenza in combinazione con la parola chiave "Avviso" indica un pericolo incombente che può comportare la morte o lesioni gravi (irreversibili).
-

PRUDENZA

Danni per la salute

- L'avvertenza in combinazione con la parola chiave "Prudenza" indica un pericolo che può comportare lesioni lievi (reversibili).
-

ATTENZIONE

Danni materiali

- L'avvertenza in combinazione con la parola chiave "Attenzione" indica una situazione che può causare danni al prodotto stesso o a oggetti nell'ambiente circostante.
-



Avvertenza!

Questo simbolo in combinazione con la parola chiave "Avvertenza" indica consigli e suggerimenti utili per l'utilizzo efficiente del prodotto.

1.2 Requisiti del personale

Il montaggio e l'utilizzo possono essere effettuati esclusivamente da personale specializzato o da personale appositamente formato.

Attenersi alle norme e alle direttive regionali.

1.3 Avvertenze per il personale



Avvertenza!

Queste istruzioni devono essere lette attentamente prima dell'utilizzo e applicate da qualsiasi persona incaricata del montaggio di questi apparecchi o di altre operazioni sul dispositivo. Le istruzioni devono essere consegnate al gestore dell'apparecchio e devono essere conservate nelle vicinanze dello stesso in modo facilmente accessibile.

- Non sono consentite modifiche al dispositivo.
 - Ad es. operazioni di saldatura in altre posizioni rispetto all'attacco (in dispositivi con attacco a saldare)
 - Ad es. deformazioni meccaniche
- Per la sostituzione dei componenti utilizzare esclusivamente pezzi originali del costruttore.
- L'operatore deve eseguire le verifiche necessarie in conformità ai requisiti delle normative in materia di sicurezza di funzionamento. Le verifiche necessarie sono:
 - verifiche precedenti alla messa in funzione
 - verifiche successive alle modifiche principali dell'impianto
 - verifiche periodiche
- Sono consentiti esclusivamente l'installazione e l'azionamento di dispositivi che non presentino danni esterni visibili sul corpo in pressione.
- La non osservanza delle presenti istruzioni, in particolare delle avvertenze di sicurezza, può comportare la distruzione e il danneggiamento del dispositivo, pericoli per le persone e malfunzionamento. In caso di trasgressione decadono tutti i diritti di garanzia e responsabilità.

1.4 Utilizzo conforme alle disposizioni

L'apparecchio è una stazione di mantenimento della pressione per circuiti di riscaldamento e raffreddamento ad acqua, e serve a mantenere la pressione dell'acqua e a rabboccare e degassare l'acqua in un circuito. L'esercizio è previsto esclusivamente in sistemi chiusi, protetti con tecniche anti corrosione e funzionanti con i seguenti tipi di acqua:

- non corrosiva
- chimica non aggressiva
- non tossica

Durante il funzionamento ridurre al minimo e in sicurezza l'adduzione di ossigeno atmosferico e il rabbocco dell'acqua in tutto il sistema dell'acqua di riscaldamento e raffreddamento.



Avvertenza!

- Al fine di garantire il funzionamento duraturo e corretto del sistema, per gli impianti che usano miscele acqua-glicole impiegare esclusivamente glicoli i cui additivi inibiscono la corrosione.
- Attenersi sempre alle istruzioni del relativo produttore per le caratteristiche specifiche e il rapporto di miscela delle soluzioni acqua-glicole.
- Non mischiare tra loro glicoli di diverso tipo e controllarne preferibilmente annualmente la concentrazione (ved. istruzioni del produttore).

1.5 Condizioni di funzionamento non ammesse

L'apparecchio **non** è indicato per le condizioni indicate di seguito.

- In impianti per l'acqua potabile
- Per l'impiego in ambienti esterni
- Per l'impiego con oli minerali
- Per l'impiego con fluidi infiammabili
- Per l'impiego con acqua distillata
- Per l'impiego con sostanze schiumogene che possono compromettere l'efficienza della valvola di sfiato con conseguenti perdite
- Per l'impiego con additivi in concentrazioni superiori alle dosi consentite
- Per l'impiego con sostanze chimiche la cui compatibilità con tutti i materiali presenti all'interno del sistema non è stata verificata
- Per l'impiego con acqua additivata con glicole in quantità superiore al 50%

1.6 Rischi residui

Questo dispositivo è stato costruito allo stato dell'arte attuale. Tuttavia non è mai possibile escludere rischi residui.

AVVISO

Pericolo di lesioni per peso eccessivo

I dispositivi hanno un peso elevato che comporta il pericolo di danni fisici e incidenti.

- Utilizzare elevatori adeguati per il trasporto e il montaggio.
-

PRUDENZA

Pericolo di ustione

Negli impianti di riscaldamento possono verificarsi ustioni della pelle a causa delle temperature elevate delle superfici e dei fluidi.

- Attendere che l'impianto si sia raffreddato prima di effettuare operazioni sull'apparecchio.
 - Mantenere una distanza sufficiente dal fluido che fuoriesce.
 - Indossare dispositivi di protezione individuale idonei (guanti di protezione, occhiali di protezione).
 - Applicare le corrispondenti avvertenze in prossimità dell'apparecchio.
-

PRUDENZA

Pericolo di lesioni a causa della pressione dell'acqua in uscita

In caso di operazioni errate di montaggio, smontaggio o di manutenzione sugli attacchi possono verificarsi ustioni e lesioni dovute a fuoriuscita improvvisa di acqua calda o vapore caldo sotto pressione.

- Assicurarsi della corretta esecuzione delle operazioni di montaggio, smontaggio o manutenzione.
 - Prima di effettuare operazioni di montaggio, smontaggio o manutenzione sugli attacchi, assicurarsi che l'impianto non sia in pressione.
-

2 Descrizione dei dispositivi



Avvertenza!

Di norma si impiegano separatori standard per i fluidi che raggiungono una velocità di 1,5 m/s. Il tipo di protezione denominato HiCap (HC) si impiega di norma per i fluidi che raggiungono velocità da 1,5 a 3,0 m/s.

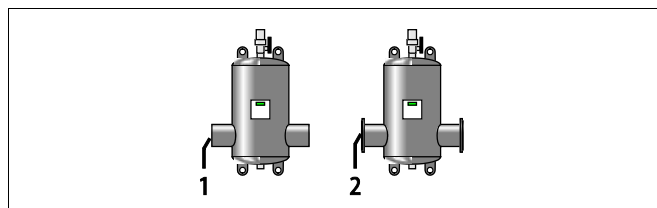
2.1 Dispositivi

2.1.1 Exvoid / Exvoid HC

Separatore di gas/aria con separazione di microbolle: rimuove le bolle d'aria e di gas che circolano liberamente.

Il dispositivo è disponibile nelle seguenti varianti:

N.	Variante
1	Attacco a saldare
2	Attacco a flangia

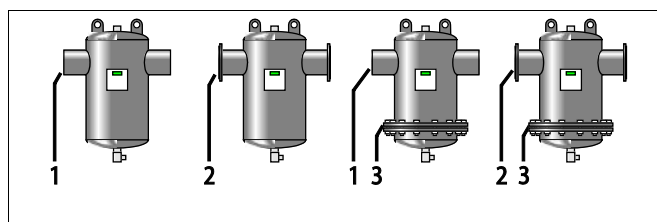


2.1.2 Exdirt / Exdirt HC

Separatore di impurità/fanghi: rimuove le particelle di impurità e fango che circolano liberamente.

Il dispositivo è disponibile nelle seguenti varianti:

N.	Variante
1	Attacco a saldare
2	Attacco a flangia
1 + 3	Attacco a saldare e flangia di accesso per revisione
2 + 3	Attacco a flangia e flangia di accesso per revisione

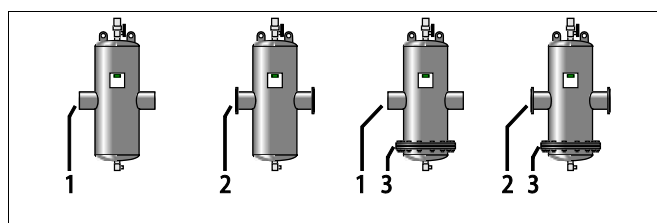


2.1.3 Extwin / Extwin HC

Separatore di impurità/fanghi e separatore di aria/gas combinati in un unico dispositivo: elimina le bolle d'aria e di gas e le particelle libere di impurità e fango.

Il dispositivo è disponibile nelle seguenti varianti:

N.	Variante
1	Attacco a saldare
2	Attacco a flangia
1 + 3	Attacco a saldare e flangia di accesso per revisione
2 + 3	Attacco a flangia e flangia di accesso per revisione



2.2 Attrezzatura opzionale

2.2.1 Separatore di fanghi

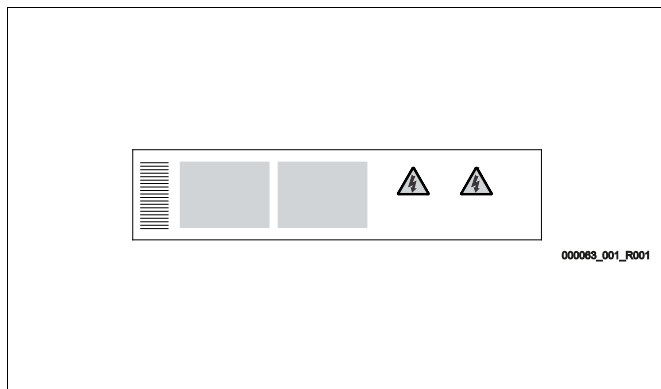
I dispositivi possono essere ampliati con le seguenti attrezzature:

- Guarnizione magnetica Exferro



2.3 Identificazione

Indicazione sulla targhetta	Significato
XXX	Denominazione apparecchio
Type	Tipo di apparecchio
Connections	Allacciamento
Max. allowable pressure	Pressione massima consentita
Max. allowable temperature	Temperatura massima consentita
Year of manufacturing	Anno di costruzione
Serial no.	Numero di serie
Art.-No-	Numero articolo



3 Dati tecnici



Avvertenza!

Rispettare i seguenti valori per tutti i separatori standard:

- Temperatura massima: 0-110 °C
- Pressione massima: 10 bar
- Separatori speciali a seconda delle specifiche individuali indicate sulla targhetta.

Su richiesta è possibile informarsi presso il produttore in merito al peso del separatore.



Avvertenza!

L'elenco dettagliato di tutti i dati tecnici è riportato alla fine del documento.

4 Installazione/Montaggio

⚠ PRUDENZA

Pericolo di ustione

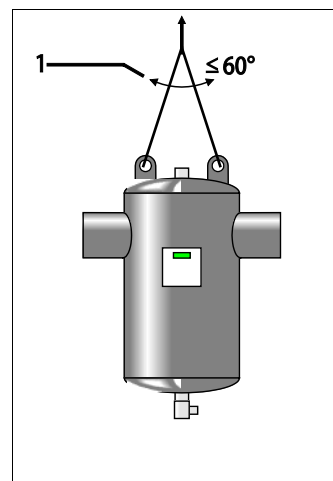
Il fluido bollente in uscita può comportare ustioni.

- Mantenere una distanza sufficiente dal fluido che fuoriesce.
- Indossare dispositivi di protezione individuale idonei (guanti di protezione, occhiali di protezione).

4.1 Avvertenze

Per l'installazione e il montaggio osservare i seguenti punti:

- Non installare l'apparecchio sopra a parti sensibili dell'edificio o nelle vicinanze degli impianti elettrici.
- Effettuare le operazioni di montaggio in un luogo asciutto non soggetto a congelamento.
- Non è indicata una direzione del flusso.
- Assicursi di effettuare il montaggio in posizione verticale e in assenza di tensione.
 - Le tensioni che si originano in singoli casi devono essere smorzate mediante apposite misure costruttive. Le tensioni sono causate ad es. dall'influsso della temperatura.
- Assicursi che l'apparecchio sia installato in un luogo facilmente accessibile per le operazioni di manutenzione.
- Assicursi che la capacità di carico del luogo di installazione sia sufficiente.
 - Ciò vale in particolare per il riempimento del separatore con acqua.
 - Intraprendere eventuali misure costruttive integrative al fine di garantire una sufficiente capacità di carico.
- Il dispositivo non è un elemento portante.
 - Nel calcolo del contenitore non vengono di norma considerate le forze di accelerazione trasversale. Evitare carichi variabili come colpi d'ariete, sbalzi di pressione improvvisi o forti vibrazioni.
- Utilizzare esclusivamente elevatori e mezzi di trasporto consentiti.
 - Gli occhielli che si trovano sul dispositivo sono soltanto dispositivi di montaggio ausiliari.
- L'angolo (1) del mezzo di sollevamento può essere al massimo 60°.
- Dopo aver applicato un apposito isolante, fissare all'esterno in posizione ben visibile il relativo adesivo.
- Pulire a fondo l'impianto a conclusione delle operazioni di montaggio di Reflex Exdirt.



4.2 Ingombro

A: ingombro minimo sopra la parte superiore dello sfiato

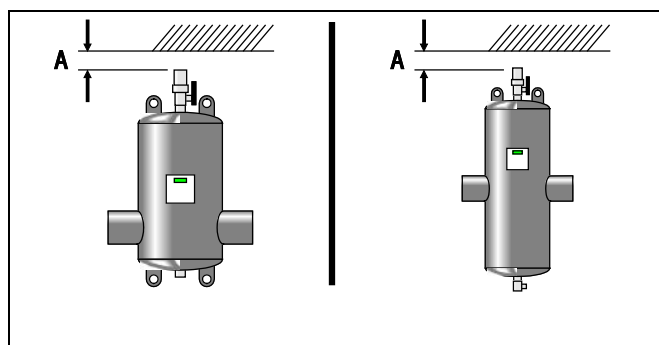
Tipo:

82511xx / 82513xx / 82531xx / 82532xx / 82533xx / 82534xx

50 mm

Avvertenza!

A partire da allacci di dimensioni minime pari a DN 450 si consiglia di aumentare l'ingombro minimo per facilitare l'accesso per le operazioni di manutenzione della valvola di sfiato.



B: ingombro minimo sotto il rubinetto di scarico

- Per il montaggio di una guarnizione magnetica Exferro
- Per lo smontaggio del tubo reticolato per separatori con attacco flangiato



Avvertenza!

- L'elenco dettagliato di tutti i dati tecnici è riportato alla fine del documento.
- Con attacco a saldare solo fino a DN 300

4.3 Exvoid

- Montare a norma il tappo di sicurezza sulla parte inferiore del separatore.
- Montare la valvola di sfiato principale con parte inferiore a tre uscite sulla parte superiore del separatore. Lasciare aperta la valvola di sfiato principale.

4.4 Exdirt

- Montare a norma il rubinetto di scarico sulla parte inferiore del separatore. Chiudere le valvole.
- Montare il tappo di sfiato sulla parte superiore del separatore. Tenere sempre ben chiuso il tappo dell'aeratore e aprirlo esclusivamente per le operazioni manuali di sfiato.
- Installare la guarnizione magnetica Exferro sulla parte inferiore del separatore come segue: inserire il pezzo Exferro all'interno del separatore come indicato nell'immagine vedi capitolo 5.2.3 "Schlammabscheider mit Magneteinsatz" a pagina 12. Montare a norma il rubinetto di scarico (fornitura Exdirt) sul lato della valvola di presa a-T della guarnizione magnetica. Chiudere la valvola.

4.5 Extwin

- Montare a norma il rubinetto di scarico sulla parte inferiore del separatore. Chiudere le valvole.
- Montare la valvola di sfiato principale con parte inferiore a tre uscite sulla parte superiore del separatore. Lasciare aperta la valvola di sfiato principale.
- Installare la guarnizione magnetica Exferro sulla parte inferiore del separatore come segue: inserire il pezzo Exferro all'interno del separatore come indicato nell'immagine vedi capitolo 5.2.3 "Schlammabscheider mit Magneteinsatz" a pagina 12. Montare a norma il rubinetto di scarico sul lato della valvola di presa a T della guarnizione magnetica. Chiudere la valvola.

4.6 Exvoid/Extwin

Osservare i seguenti punti:

- Per lo scarico dell'aria o dei gas liberati (odore, gas esplosivi), in caso di necessità è possibile collegare un tubo flessibile aggiuntivo o una condotta sul filetto da 1/2" dell'apertura di sfiato.



Avvertenza!

L'apparecchio è ora pronto all'uso.

4.7 Exiso/Isolamento termico



Avvertenza!

Se i separatori sono dotati di isolatore termico Reflex Exiso oppure di un altro isolatore termico, è necessario installare delle prolunghe per i rubinetti sugli allacciamenti superiore e inferiore, diverse a seconda dello spessore di isolamento. Le prolunghe sono disponibili nella fornitura del materiale isolante oppure vengono fornite dal produttore. In tal modo viene garantita l'accessibilità ai componenti annessi.

5 Manutenzione

PRUDENZA

Pericolo di ustione a contatto con le superfici esterne

Negli impianti di riscaldamento possono verificarsi ustioni della pelle a causa delle temperature elevate delle superfici.

- Attendere che le superfici si siano raffreddate o indossare guanti protettivi.
- L'operatore è tenuto ad affiggere le corrispondenti avvertenze in prossimità del dispositivo.

PRUDENZA

Funzionamento difettoso dei dispositivi medici a causa del campo magnetico

Il dispositivo contiene magneti permanenti che generano un campo magnetico statico. I magneti possono influire sul funzionamento dei pacemaker e dei defibrillatori impiantati.

- Se si è portatori di tali dispositivi o di impianti metallici, tenersi a debita distanza dai magneti.
- Avvisare i portatori di tali dispositivi o di impianti metallici dei rischi di avvicinamento al magnete.

Gli intervalli temporali delle operazioni di manutenzione dipendono dalle rispettive condizioni di funzionamento.

5.1 Verifica della pressione

- Durante la verifica idraulica della pressione, la pressione non può essere superiore a 1 volta e $\frac{1}{2}$ la pressione d'esercizio massima.
- Durante la verifica della pressione dell'impianto chiudere la valvola di sfiato principale del separatore Exvoid e Extwin con un apposito cappuccio per il tempo necessario allo svolgimento dell'operazione.

5.2 Pulizia

5.2.1 Separatore di fanghi

- L'intervallo di manutenzione dipende dalla quantità di materiale impuro presente dell'impianto.
- Predisporre un serbatoio di accumulo e, se necessario, un tubo di scarico resistente alla pressione e alla temperatura.

Per la pulizia osservare i seguenti punti:

1. Aprire gradualmente e per breve tempo il rubinetto di scarico dei fanghi fino a fare uscire tutto il fango.
 - Mantenere bassa la quantità di acqua ripulita.
2. Controllare quindi la pressione dell'impianto e, se necessario, integrare la quantità di acqua necessaria.

5.2.2 Separatore di fanghi con flangia di fondo smontabile

Sul dispositivo è possibile pulire o, se necessario, sostituire l'elemento separatore.

- Il dispositivo deve essere raffreddato, svuotato e depressurizzato.
- Tenere pronta una guarnizione a flangia adatta.

Per la pulizia osservare i seguenti punti:

1. Scaricare accuratamente l'elemento di separazione e il coperchio di fondo mediante elevatori adeguati sul fondo.
 - Assicurarsi che l'elemento di separazione non si rovesci, rotoli oppure effettui altri movimenti indesiderati.
 - Evitare danni al rubinetto di scarico.
2. Pulire l'elemento di separazione da eventuali residui.
 - A tale scopo utilizzare un getto d'acqua o un detergente a bassa pressione.

Il montaggio si effettua in sequenza inversa.

3. Inserire una guarnizione funzionale e ungere con un apposito sigillante.
4. Serrare le viti flangiate con un momento torcente adatto.
 - Il serraggio avviene a croce e gradualmente in base allo stato dell'arte.

5.2.3 Separatore di fanghi con magnete

PRUDENZA

Funzionamento difettoso dei dispositivi medici a causa del campo magnetico

Il dispositivo contiene magneti permanenti che generano un campo magnetico statico. I magneti possono influire sul funzionamento dei pacemaker e dei defibrillatori impiantati.

- Se si è portatori di tali dispositivi o di impianti metallici, tenersi a debita distanza dai magneti.
- Avvisare i portatori di tali dispositivi o di impianti metallici dei rischi di avvicinamento al magnete.

Lo svuotamento può avvenire senza interruzione del funzionamento.

Per lo svuotamento osservare i seguenti punti:

1. Svitare il magnete dalla bussola a immersione.
2. Preparare un serbatoio di accumulo, ad es. un secchio.
3. Aprire il rubinetto di svuotamento lentamente o per breve tempo.
4. Avvitare il magnete nella bussola a immersione.





Avvertenza!

Laddove non vi fosse la guarnizione magnetica, saltare i punti 1 e 4.



6 Allegato

6.1 Conformità/ Norme

Dichiarazione di conformità UE per separatore Ex Reflex		Costruzione, fabbricazione e verifica dei dispositivi di pressione
Il produttore è l'unico responsabile del rilascio della suddetta dichiarazione di conformità.		
Separatore di aria e fango Ex Exvoid, Exvoid T, T Solar, Solar, HiCap / Exdirt, Exdirt M, HiCap / Extwin, Extwin M per impiego universale in circuiti di riscaldamento, solari e di acqua di raffreddamento		
Tipo	secondo la targhetta del serbatoio	
N. di serie	secondo la targhetta del serbatoio	
Anno di costruzione	secondo la targhetta del serbatoio	
Pressione massima/minima consentita (PS)	secondo la targhetta del serbatoio	
Pressione di prova (PT)	secondo la targhetta del serbatoio	
Temperatura massima/minima consentita (TS)	secondo la targhetta del serbatoio	
Temperatura massima di esercizio continuativo	secondo la targhetta del serbatoio	
Materiale alimentato	acqua	
La conformità del prodotto indicato con quanto prescritto dalla/e direttiva/e applicata/e è garantita dal rispetto delle seguenti norme e regolamenti:	Direttiva apparecchiature a pressione AD 2000, secondo la targhetta del serbatoio	
Firmato per e a nome del	<p>Il produttore dichiara che i separatori Ex di tipo Exvoid, Exdirt e Extwin sono costruiti e prodotti conformemente a quanto descritto nell'articolo 4, paragrafo 3 della direttiva 2014/68/UE sulla buona prassi ingegneristica in vigore negli stati membri. La specifica tecnica scelta per il raggiungimento dei requisiti di sicurezza fondamentali della direttiva 2014/68/UE si trova sulla targhetta.</p>	
 <p>fabbricante Reflex Winkelmann GmbH Gersteinstraße 19 59227 Ahlen - Germany Telefono: +49 2382 7069 -0 Fax: +49 2382 7069 -588 E-mail: info@reflex.de</p>	<p>Ahlen, 19.07.2016</p>  Norbert Hülsmann Membri del consiglio di amministrazione	 Volker Mauel

6.2 Garanzia

Valgono le condizioni di garanzia stabilite dalla rispettiva normativa.

1	Sikkerhed	64
1.1	Symbolforklaring	64
1.2	Krav til personalet	64
1.3	Informationer til personalet	65
1.4	Anvendelse efter hensigten	65
1.5	Ulovlige driftsbetingelser	66
1.6	Restrisici	66
2	Beskrivelse af enheden	67
2.1	Enheder	67
2.1.1	Exvoid / Exvoid HC	67
2.1.2	Exdirt / Exdirt HC	67
2.1.3	Extwin / Extwin HC	67
2.2	Udstyr efter ønske	67
2.2.1	Slamudskiller	67
2.3	Identifikation	68
3	Tekniske data	68
4	Opstilling/montering	69
4.1	Bemærk!	69
4.2	Pladsbehov	69
4.3	Exvoid	70
4.4	Exdirt	70
4.5	Extwin	70
4.6	Exvoid/Extwin	70
4.7	Exiso/varmeisolering	70
5	Vedligeholdelse	71
5.1	Trykprøvning	71
5.2	Rengøring	71
5.2.1	Slamudskiller	71
5.2.2	Slamudskiller med aftagelig bundflange	72
5.2.3	Slamudskiller med magnetindsats	72
6	Bilag	73
6.1	Overensstemmelse/standarder	73
6.2	Garanti	73

1 Sikkerhed

1.1 Symbolforklaring

Der anvendes følgende anvisninger i brugsvejledningen.

FARE

Livsfare/alvorlige sundhedsmæssige skader

- Det pågældende advarselssymbol i forbindelse med signalordet "Fare" kendetegner en umiddelbart truende fare, der kan medføre døden eller svære (uhelbredelige) kvæstelser.
-

ADVARSEL

Alvorlige sundhedsmæssige skader

- Det pågældende advarselssymbol i forbindelse med signalordet "Advarsel" kendetegner en truende fare, der kan medføre døden eller svære (uhelbredelige) kvæstelser.
-

FORSIGTIG

Sundhedsmæssige skader

- Det pågældende advarselssymbol i forbindelse med signalordet "Forsigtig" kendetegner en fare, der kan medføre lette (helbredelige) kvæstelser.
-

OBS!

Materielle skader

- Dette symbol i forbindelse med signalordet "OBS!" kendetegner en situation, der kan medføre skader på selve produktet eller dets omgivelser.
-



Bemærk!

Dette symbol i forbindelse med signalordet "Bemærk!" kendetegner nyttige tip og anbefalinger med henblik på en effektiv håndtering af produktet.

1.2 Krav til personalet

Montering og drift må kun udføres af fagfolk eller særligt instrueret personale.

De regionale forskrifter og retningslinjer skal overholdes.

1.3 Informationer til personalet



Bemærk!

Denne brugsvejledning skal læses og anvendes omhyggeligt af alle, der monterer eller arbejder på enheden, før den tages i brug. Den skal udleveres til den driftsansvarlige for enheden og opbevares lige ved hånden i nærheden af enheden.

- Det er ulovligt at foretage ændringer på enheden.
 - F.eks. svejsearbejde på andre steder end tilslutningsstudser (ved enheder med svejset tilslutning)
 - F.eks. mekaniske deformationer
- Ved udskiftning af dele er det kun tilladt at bruge producentens originaldele.
- Den driftsansvarlige skal iværksætte kontrolforanstaltninger iht. kravene i driftssikkerhedsforordningen. Der kræves følgende kontroltrin:
 - Kontrol før idrifttagningen
 - Kontrol med henblik på væsentlige ændringer af anlægget
 - Tilbagevendende kontroltrin
- Det er kun tilladt at installere og drive enheder, der ikke har synlige udvendige skader på tryklegemet.
- Hvis denne vejledning tilsidesættes, særligt sikkerhedsanvisningerne, er der fare for fejl og defekter på enheden, fare for personskader og forringelse af funktionen. Ved overtrædelse af disse bestemmelser annulleres alle garantikrav.

DK

1.4 Anvendelse efter hensigten

Enheden er en trykholdestation til varmtvands- og kølevandssystemer. Den bruges til at opretholde vandtrykket og at efterføde og afgasse vand i et system. Brugen af enheden må kun finde sted med følgende væsker i korrosionsteknisk lukkede systemer:

- Ikke korroderende
- Kemisk ikke aggressive
- Ikke giftige

Indsivning af luftens ilt via permeation i hele varme- og kølevandssystemet, i fødevandet osv. skal minimeres pålideligt under driften.



Bemærk!

- Med henblik på at sikre en fejlfri drift i lang tid, skal der i anlæg, der drives med en blanding af vand og glykol, anvendes glykol, hvis inhibitorer sørger for, at der ikke optræder symptomer på korrosion.
- Overhold altid den pågældende producents angivelser for specifikke egenskaber og vand/glykol-blandingsforholdet.
- Forskellige glykol-typer må ikke blandes, og koncentrationen skal som regel kontrolleres en gang om året (se producentangivelser).

1.5 Ulovlige driftsbetingelser

Enheden er **ikke** egnet under følgende betingelser.

- I drikkevandssystemer
- Til anvendelse udendørs
- Til anvendelse med mineralolie
- Til anvendelse med brændbare medier
- Til anvendelse med destilleret vand
- Til brug sammen med skumdannende substanser, da disse forringer udluftningsenhedens funktion og kan forårsage til lækage.
- Til brug sammen med additiver i en koncentration over den tilladte doseringsmængde
- Til brug sammen med kemiske substanser, der ikke er blevet underkastet forenelighedstest med alle de stoffer, der forekommer i systemet
- Til brug sammen med vand, der indeholder mere end 50 % glykol

1.6 Restrisici

Denne enhed er fremstillet i overensstemmelse med det nuværende tekniske niveau. Alligevel kan restrisici ikke udelukkes.

ADVARSEL

Fare for kvæstelse på grund af høj vægt

I kraft af enhedernes vægt er der fare for legemsbeskadigelse og ulykker.

- Brug altid egnet løftegrej ved transport og installation.
-

FORSIGTIG

Fare for forbrænding

På grund af de høje medie- og overfladetemperaturer i varme anlæg er der fare for forbrændinger af huden.

- Lad anlægget køle af, før du arbejder på enheden.
 - Hold god afstand til udløbende medium.
 - Bær egnet personligt sikkerhedsudstyr (sikkerhedshandsker, sikkerhedsbriller).
 - Anbring relevante advarsler i nærheden af enheden.
-

FORSIGTIG

Fare for kvæstelser ved væske, der sprøjter ud under tryk.

Der er fare for forbrændinger og kvæstelser, hvis varmt vand eller damp under tryk pludselig slipper ud fra tilslutninger som følge af fejlbehæftet installation eller vedligeholdelse.

- Sørg for, at installation, afmontering og vedligeholdelsesarbejdet udføres fagligt korrekt.
 - Sørg for, at trykket er taget af anlægget, før tilslutningerne installeres, afmonteres eller vedligeholdes.
-

2 Beskrivelse af enheden



Bemærk!

Der anvendes som regel standardudskillere til flowhastigheder på op til 1,5 m/s. Den såkaldte HiCap-udførelse (HC) bruges som regel ved flowhastigheder på mellem 1,5 og 3,0 m/s.

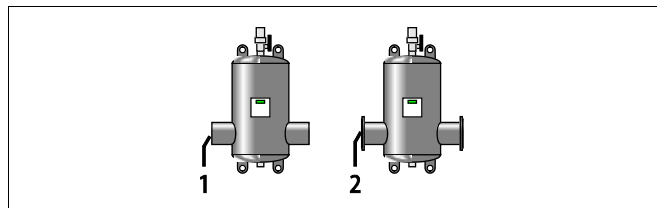
2.1 Enheder

2.1.1 Exvoid / Exvoid HC

En gas-/luftudskiller med mikrobobleudskillelse, hvorved frie luft- og gasbobler fjernes fra den cirkulerende luft.

Enheden fås i følgende varianter:

Nr.	Variante
1	Svejset tilslutning
2	Flangetilslutning

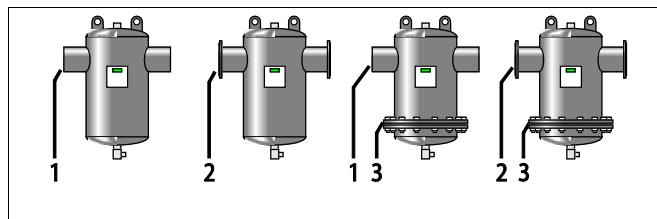


2.1.2 Exdirt / Exdirt HC

En smuds-/og slamudskiller, der fjerner cirkulerende frie smuds- og slampartikler.

Enheden fås i følgende varianter:

Nr.	Variante
1	Svejset tilslutning
2	Flangetilslutning
1 + 3	Svejset tilslutning og inspektionsflange
2 + 3	Flangetilslutning og inspektionsflange

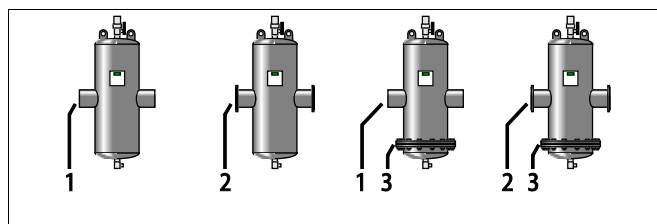


2.1.3 Extwin / Extwin HC

En kombineret smuds-/slamudskiller samt gas-/luftudskiller, der fjerner cirkulerende frie luft- og gasbobler samt frie smuds- og slampartikler.

Enheden fås i følgende varianter:

Nr.	Variante
1	Svejset tilslutning
2	Flangetilslutning
1 + 3	Svejset tilslutning og inspektionsflange
2 + 3	Flangetilslutning og inspektionsflange



2.2 Udstyr efter ønske

2.2.1 Slamudskiller

Enhederne kan udvides med følgende udstyr:

- Magnetindsats Exferro

2.3 Identifikation

Typeskiltets oplysninger	Betydning
XXX	Enhedens betegnelse
Type	Enhedens type
Connections	Tilslutning
Max. allowable pressure	Maks. tilladt tryk
Max. allowable temperature	Maks. tilladt temperatur
Year of manufacturing	Fremstillingsår
Serial no.	Serienummer
Art.-No-	Artikelnummer



3 Tekniske data



Bemærk!

Følgende værdier gælder for alle standardudskillere:

- Maks. temperatur: 0-110 °C
- Maks. tryk: 10 bar
- Specialudførelser efter individuel specifikation og typeskilt.

Producenten oplyser om udskillerens vægt.



Bemærk!

En detaljeret opstilling af alle tekniske data findes i slutningen af det samlede dokument.

4 Opstilling/montering

⚠ FORSIGTIG

Fare for forbrænding

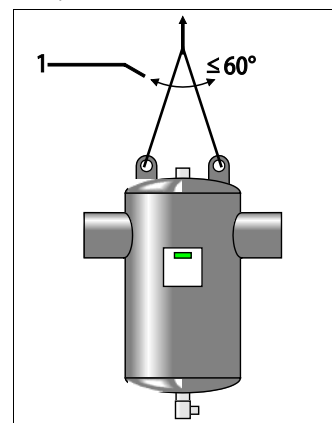
Udløbende, varmt medium kan forårsage forbrændinger.

- Hold god afstand til udløbende medium.
- Bær egnet personligt sikkerhedsudstyr (sikkerhedshandsker, sikkerhedsbriller).

4.1 Bemærk!

Tag højde for følgende punkter ved opstilling og montering:

- Installer ikke enheden oven over sensible komponenter eller i nærheden af el-anlæg.
- Monter enheden på et tørt og frostsikkert sted.
- Der er ikke angivet flowretning.
- Sørg for, at enheden indbygges lodret og uden spændinger.
 - Hvis der i enkelte tilfælde optræder spændinger, skal disse opfanges ved hjælp af egnede konstruktionsmæssige forholdsregler. Spændinger fremkaldes f.eks. som følge af temperaturpåvirkninger.
- Tag højde for, at enheden er let at komme til på opstillingsstedet med henblik på vedligeholdelsesarbejde.
- Sørg for, at bæreevnen på opstillingsstedet er tilstrækkelig.
 - Dette gælder særligt ved påfyldning af vand på udskilleren.
 - I givet fald skal der foretages konstruktionsmæssige forholdsregler for at sikre tilstrækkelig bæreevne.
- Enheden er ikke et bærende konstruktionselement.
 - Ved beregning af beholderne er der ikke taget højde for tværaccelerationskræfter. Undgå skiftende belastninger som trykslag, abrupte trykskift eller kraftige vibrationer.
- Brug kun godkendt transport- og løftegrej.
- Øjerne på enheden må udelukkende bruges som monteringshjælp.
- Vinklen (1) på anhugningsmidlerne må maks. være på 60°.
- Efter at isoleringen er monteret, skal der sættes et synligt mærkat op udvendigt.
- Skyl anlægget grundigt igennem, efter at Reflex Exdirt er monteret.



4.2 Pladsbehov

A: Minimalt pladsbehov oven over udluftningens overdel

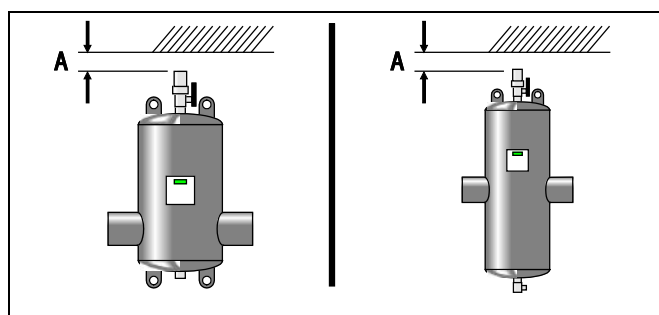
Type:

82511xx / 82513xx / 82531xx / 82532xx / 82533xx / 82534xx

50 mm

Bemærk!

Ved en tilslutningsstørrelse fra mindst DN 450 anbefaler vi at øge det minimale pladsbehov for adgangen til udluftningsenheden med henblik på vedligeholdelse.



B: Minimalt pladsbehov neden under aftapningshanen

- Til montering af en magnetindsats Exferro
- Til afmontering af gitternetrør til udskiller med inspektionsflange



Bemærk!

- En detaljeret opstilling af alle tekniske data findes i slutningen af det samlede dokument.
- Med svejset tilslutning kun op til DN 300

4.3 Exvoid

- Monter sikkerhedsproppen fagligt korrekt på undersiden af udskilleren.
- Monter den store udluftningsenhed med 3-vejs-ventilens underdel på oversiden af udskilleren. Sørg for, at den store udluftningsenhed er helt åbnet.

4.4 Exdirt

- Monter aftapningshanen fagligt korrekt på undersiden af udskilleren. Luk ventilerne.
- Monter udluftningsproppen på oversiden af udskilleren. Sørg for, at ventilatorproppen altid er lukket godt til. Den bør kun åbnes med henblik på manuel udluftning.
- Installation af magnetindsatsen Exferro på undersiden af udskilleren:
Sæt først komponenten Exferro ind i udskilleren, som vist på fig. se kapitlet 5.2.3 "Schlammabscheider mit Magneteinsatz" på side 12. Monter aftapningshanen fagligt korrekt (leveringsomfang Exdirt) på siden af magnetindsatsens T-stykke. Luk først ventilen til sidst.

4.5 Extwin

- Monter aftapningshanen fagligt korrekt på undersiden af udskilleren. Luk ventilerne.
- Monter den store udluftningsenhed med 3-vejs-ventilens underdel på oversiden af udskilleren. Sørg for, at den store udluftningsenhed er helt åbnet.
- Installation af magnetindsatsen Exferro på undersiden af udskilleren:
Sæt først komponenten Exferro ind i udskilleren, som vist på fig. se kapitlet 5.2.3 "Schlammabscheider mit Magneteinsatz" på side 12. Monter aftapningshanen fagligt korrekt på siden af magnetindsatsens T-stykke. Luk først ventilen til sidst.

4.6 Exvoid/Extwin

Tag højde for følgende punkter:

- Hvis der er behov for det, kan der tilsluttes en ekstra slange eller rørledning på udblæsningsåbningens ½"-gevind for at aflede luft eller gas (lugt, eksplosionsfarlige gasser).



Bemærk!

Enheden er nu klar til drift.

4.7 Exiso/varmeisolering



Bemærk!

Hvis udskilleren er udstyret med varmeisolering Reflex Exiso eller en anden varmeisolering, skal der installeres haneforlængelser på over- og undersiden af tilslutningen iht. tykkelsen af isoleringen. Disse forlængelser findes allerede i isoleringens leveringsomfang, eller også skal de stilles til rådighed på opstillingsstedet. På denne måde sikres det, at man kan komme til påbygningsdelene.

5 Vedligeholdelse

⚠ FORSIGTIG

Fare for forbrænding på varme overflader

På grund af de høje overfladetemperaturer i varmeanlæg er der fare for forbrændinger af huden.

- Vent til varme overflader er kølet af, eller brug beskyttelseshandsker.
- Den driftsansvarlige skal sørge for, at der sættes relevante advarsler op i nærheden af enheden.

⚠ FORSIGTIG

Begrænsning af medicinske enheders funktion på grund af magnetfelt

Enheden indeholder permanentmagneter, der frembringer et statisk magnetfelt. Magneter kan påvirke funktionen i pacemakere og implanterede defibrillatorer.

- Hvis du har indopereret disse enheder eller andre metalimplantater skal du holde tilstrækkelig afstand til magneterne.
- Advar dem, der har indopereret disse enheder eller andre metalimplantater, mod at komme for tæt på magneterne.

Tidsintervallerne for vedligeholdelsesarbejdet er afhængige af de pågældende driftsbetingelser.

5.1 Trykprøvning

- Ved en hydraulisk trykprøvning må trykket ikke overskride det 1½-dobbelte af det maksimale driftstryk.
- Under trykløftsprøvningen af anlægget skal ventilen til den store udluftningsenhed på udskillerne Exvoid og Extwin lukkes med en egnet lukkeprop på opstillingsstedet.

5.2 Rengøring

5.2.1 Slamudskiller

- Rengøringsintervallet er afhængigt af smudstransporten i anlægget.
- Stil en opfangningsbeholder og om nødvendigt en tryk- og temperaturfast aftapningsslange til rådighed.

Udfør følgende arbejdsrin ved rengøringen:

1. Åbn afslamningshanen trinvist og kortvarigt, indtil der ikke længere kommer mere slam ud.
 - Sørg for, at der kommer så lidt vand som muligt ud.
2. Kontroller derefter trykket i anlægget, og tilføj om nødvendigt mere vand.

5.2.2 Slamudskiller med aftagelig bundflange

Udskilleelementet på enheden kan rengøres eller udskiftes, hvis der er behov for det.

- Med henblik herpå skal enheden afkøles, tømmes og trykaflastes.
- Hold en egnet flangetætning parat.

Udfør følgende arbejdsrin ved rengøringen:

1. Stil udskilleelementet og bunddækslet forsigtigt på gulvet ved hjælp af egnet løftegrej.
 - Sørg for, at udskilleelementet ikke vælter, ruller væk eller bevæger sig på en anden utilsigtet måde.
 - Pas på ikke at beskadige aftapningshanen.
2. Rengør udskilleelementet for eventuelle aflejringer.
 - Rengør med en vandstråle eller en lavtryksrensers.

Monteringen udføres i omvendt rækkefølge.

3. Læg en funktionsduelig tætning i, og smør den med et egnet tætningsmiddel.
4. Spænd skruerne på flangen med det korrekte tilspændingsmoment.
 - Der krydspændes trinvist iht. de tekniske regler.

5.2.3 Slamudskiller med magnetindsats

⚠ FORSIGTIG

Begrænsning af medicinske enheders funktion på grund af magnetfelt

Enheden indeholder permanentmagneter, der frembringer et statisk magnetfelt. Magneter kan påvirke funktionen i pacemakere og implanterede defibrillatorer.

- Hvis du har indopereret disse enheder eller andre metalimplantater skal du holde tilstrækkelig afstand til magneterne.
- Advar dem, der har indopereret disse enheder eller andre metalimplantater, mod at komme for tæt på magneterne.

Enheden kan tømmes uden at afbryde driften.

Udfør følgende arbejdsrin ved tømningen:

1. Skru magneten ud af dypmuffen.
2. Stil en opfangningsbeholder parat, f.eks. en spand.
3. Åbn aftapningshanen langsomt eller kortvarigt.
4. Skru magneten ind i dypmuffen.






Bemærk!

Hvis der ikke er en magnetindsats, bortfalder trin 1 og 4.



6 Bilag

6.1 Overensstemmelse/standarder

EU-overensstemmelseserklæring for Reflex Ex-udskiller		Konstruktion, fremstilling, test af trykbærende udstyr
Producenten alene bærer ansvaret for udstedelsen af denne overensstemmelseserklæring.		
Luft og slam Ex-udskillere Exvoid, Exvoid T, T Solar, Solar, HiCap / Exdirt, Exdirt M, HiCap / Extwin, Extwin M Enhederne kan anvendes universelt i varme-, solpanel- og kølevandssystemer		
Type	iht. typeskilt beholder	
Serie-nr.	iht. typeskilt beholder	
Fremstillingsår	iht. typeskilt beholder	
min./maks. tilladt tryk (PS)	iht. typeskilt beholder	
Testtryk (PT)	iht. typeskilt beholder	
min./maks. tilladt temperatur (TS)	iht. typeskilt beholder	
maks. permanent driftstemperatur	iht. typeskilt beholder	
Tilførselsmateriale	Vand	
At det betegnede produkt stemmer overens med forskrifterne i det/de anvendte direktiv(er) dokumenteres, idet følgende standarder/forskrifter er blevet overholdt:	Direktiv om trykbærende udstyr AD 2000 iht. typeskiltet på beholderen	
Underskrevet på vegne af	Producenten erklærer, at Ex-udskillerne af type Exvoid, Exdirt og Extwin konstrueres og produceres efter gældende god ingeniørpraksis i overensstemmelse med de krav, der specificeres artikel 4 afsnit 3 i direktiv 2014/68/EF. Den valgte tekniske specifikation til opfyldelse af de grundlæggende sikkerhedskrav i direktiv 2014/68/EF ses på typeskiltet.	
 Producent Reflex Winkelmann GmbH Gersteinstraße 19 59227 Ahlen - Germany Telefon: +49 2382 7069 -0 Telefax: +49 2382 7069 -588 E-mail: info@reflex.de	Ahlen, 19-07-2016	 Norbert Hülsmann Medlemmer af direktionen  Volker Mauel

DK

6.2 Garanti

Garantibetingelser iht. de til enhver tid gældende lovbestemmelser.

1	Sikkerhet	76
1.1	Symbolforklaring	76
1.2	Krav til personellet.....	76
1.3	Henvisninger til personellet	77
1.4	Tiltenkt bruk	77
1.5	Ikke tillatte driftsforhold	78
1.6	Restfarer	78
2	Apparatbeskrivelse	79
2.1	Apparater	79
2.1.1	Exvoid / Exvoid HC.....	79
2.1.2	Exdirt / Exdirt HC.....	79
2.1.3	Extwin / Extwin HC	79
2.2	Ekstraustyr	79
2.2.1	Slamutskiller.....	79
2.3	Identifikasjon	80
3	Tekniske data	80
4	Oppstilling/montering	81
4.1	Henvisninger	81
4.2	Plassbehov	81
4.3	Exvoid	82
4.4	Exdirt.....	82
4.5	Extwin	82
4.6	Exvoid/Extwin.....	82
4.7	Exiso/varmeisolasjon.....	82
5	Vedlikehold	83
5.1	Trykkontroll.....	83
5.2	Rengjøring	83
5.2.1	Slamutskiller.....	83
5.2.2	Slamutskiller med demonterbar bunnflens	84
5.2.3	Slamutskiller med magnetinnsats	84
6	Tillegg	85
6.1	Samsvar/standarder	85
6.2	Garanti	85

1 Sikkerhet

1.1 Symbolforklaring

Følgende henvisninger brukes i bruksanvisningen.

FARE

Livsfare/alvorlige helseskader

- Henvisninger i kombinasjon med signalordet "Fare" angir en umiddelbar fare som fører til dødsfall eller alvorlige (irreversible) personskader.
-

ADVARSEL

Alvorlige helseskader

- Henvisninger i kombinasjon med signalordet "Advarsel" angir en fare som kan føre til dødsfall eller alvorlige (irreversible) personskader.
-

FORSIKTIG

Helseskader

- Henvisninger i kombinasjon med signalordet "Forsiktig" angir en fare som kan føre til lette (reversible) personskader.
-

OBS

Materielle skader

- Henvisninger i kombinasjon med signalordet "OBS" angir en situasjon som kan føre til skader på selve produktet eller på gjenstander i produktets omgivelser.
-



Merk!

Dette symbolet i kombinasjon med signalordet "Merk" angir nyttige tips og anbefalinger for effektiv bruk av produktet.

1.2 Krav til personellet

Montering og drift må kun utføres av fagpersonell eller personell som har fått spesiell opplæring i dette.

Følg de regionale forskriftene og retningslinjene.

1.3 Henvisninger til personellet



Merk!

Denne anvisningen må leses grundig og anvendes av enhver som monterer disse enhetene eller utfører andre arbeider på enheten. Bruksanvisningen skal utleveres til eieren av enheten, og vedkommende skal oppbevare den lett tilgjengelig i nærheten av enheten.

- Det er ikke tillatt å utføre endringer på apparatet.
 - F.eks. sveising på andre steder enn på koblingsstussen (på apparater med sveisetilkobling)
 - F.eks. mekaniske ombygginger
- Ved utskifting av deler må det kun benyttes originale deler fra produsenten.
- Eieren skal iverksette nødvendige kontroller iht. HMS-bestemmelsene. Nødvendige kontroller er:
 - Kontroll før igangsetting
 - Kontroll etter større endringer på anlegget
 - Regelmessige kontroller
- Det må kun installeres og brukes apparater som ikke har synlige utvendige skader på trykkenheten.
- Manglende overholdelse av denne bruksanvisningen, særlig sikkerhetsinstruksjonene, kan føre til at apparatet ødelegges eller feiler, og kan utsette personer for fare og påvirke funksjonen. Ved overtredelse opphører ethvert garantiansvar.

NO

1.4 Tiltent bruk

Enheten er en trykholdestasjon for varmtvanns- og kjølevannssystemer. Den sørger for å opprettholde vanntrykk og for ettermating av vann og avgassing av vann i et system. Drift må kun skje i korrosjonsteknisk lukkede systemer med vann med følgende egenskaper:

- Ikke korroderende
- Kjemisk ikke aggressiv
- Ikke giftig

Tilførsel av oksygen i varme- og kjølevannsystemet, ettermating av vann osv. må minimeres på en sikker måte under drift.



Merk!

- For å sikre feilfri drift av systemet på lang sikt er det helt nødvendig å bruke glykoler med inhibitorer som forhindrer korrosjon for anlegg i drift med vann-glykol-blandinger.
- Angivelsene til den respektive produsenten er retningsgivende for de spesifikke egenskapene og blandingsforholdet til vann-glykol-blandinger.
- Glykolytper må ikke blandes, og konsentrasjonen må som hovedregel kontrolleres årlig (se produsentens informasjon).

1.5 Ikke tillatte driftsforhold

Enheten er **ikke** egnet for følgende forhold.

- I drikkevannsystemer
- For bruk utendørs
- For bruk med mineralolje
- For bruk med antennelige medier
- For bruk med destillert vann
- For bruk med skumdannende stoffer fordi de kan være en fare for funksjonen til ventilatoren og føre til lekkasjer.
- For bruk med tilsetninger i en konsentrasjon over den tillatte doseringsmengden
- For bruk med kjemiske stoffer som det ikke er gjennomført konformitetskontroller med alle materialene som finnes i systemet på
- For bruk med vann med en glykolandel på mer enn 50 %

1.6 Restfarer

Dette apparatet er byttet etter nåværende tekniske standarder. Likevel kan restfarer aldri utelukkes.

ADVARSEL

Fare for personskader på grunn av høy vekt

Apparatene har en høy vekt. Dette medfører fare for personskader og ulykker.

- Til transport og montering må det benyttes egnet løfteutstyr.
-

FORSIKTIG

Forbrenningsfare

I varmelegg kan høy medie- og overflatetemperatur føre til forbrenninger på huden.

- La anlegget avkjøles før du gjennomfører arbeid på apparatet.
 - Hold tilstrekkelig avstand til medium som tyter ut.
 - Bruk egnet personlig verneutstyr (beskyttelseshansker, beskyttelsesbriller).
 - Plasser egnede varselhenvisninger i nærheten av apparatet.
-

FORSIKTIG

Fare for personskade ved vann som kommer ut under trykk

Feil montering eller demontering eller feil utført vedlikeholdsarbeid på tilkoblinger kan føre til forbrenninger og personskader hvis varmt vann eller damp under trykk plutselig strømmer ut.

- Kontroller at monteringen, demonteringen eller vedlikeholdsarbeidet er utført fagmessig korrekt.
 - Kontroller at anlegget er trykløst før du skal utføre montering, demontering eller vedlikeholdsarbeid på tilkoblinger.
-

2 Apparatbeskrivelse



Merk!

Standardutskiller brukes som regel for strømningshastigheter opptil 1,5 m/s. Den såkalte HiCap-utførelsen (HC) brukes som regel med strømningshastigheter på 1,5–3,0 m/s.

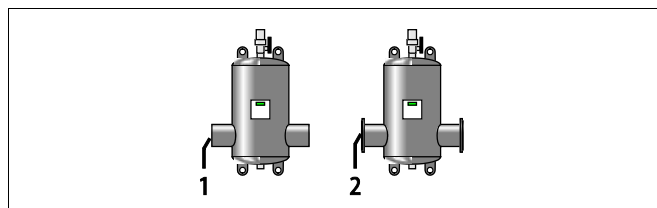
2.1 Apparater

2.1.1 Exvoid / Exvoid HC

En gass-/luftutskiller med mikrobobleutskilling som fjerner luft- og gassbobler som sirkulerer fritt.

Apparatet finnes i følgende varianter:

Nr.	Variant
1	Sveisetilkobling
2	Flenstilkobling

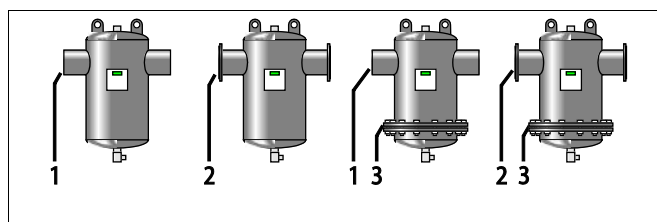


2.1.2 Exdirt / Exdirt HC

En smuss-/slamutskiller som fjerner smuss- og slampartikler som sirkulerer fritt.

Apparatet finnes i følgende varianter:

Nr.	Variant
1	Sveisetilkobling
2	Flenstilkobling
1 + 3	Sveisetilkobling og revisjonsflens
2 + 3	Flenstilkobling og revisjonsflens

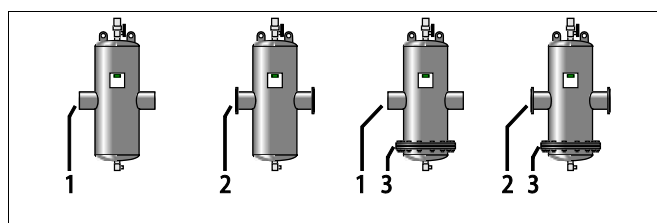


2.1.3 Extwin / Extwin HC

En kombinert smuss-/slamutskiller og gass-/luftutskiller som fjerner luft- og gassbobler som sirkulerer fritt og smuss- og slampartikler som sirkulerer fritt.

Apparatet finnes i følgende varianter:

Nr.	Variant
1	Sveisetilkobling
2	Flenstilkobling
1 + 3	Sveisetilkobling og revisjonsflens
2 + 3	Flenstilkobling og revisjonsflens



2.2 Ekstraustyr

2.2.1 Slamutskiller

Apparatene kan utvides med følgende utstyr:

- Magnetinnsats Exferro



2.3 Identifikasjon

Påføring på typeskiltet	Betydning
XXX	Apparatbetegnelse
Type	Apparattype
Connections	Tilkobling
Max. allowable pressure	Maksimalt tillatt trykk
Max. allowable temperature	Maksimalt tillatt temperatur
Year of manufacturing	Produksjonsår
Serial no.	Serienummer
Art.-No-	Artikkelnummer



3 Tekniske data



Merk!

Følgende verdier gjelder for alle standardutskillere:

- Maks. temperatur: 0-110 °C
- Maks. trykk: 10 bar
- Spesialutførelser etter individuell spesifikasjon og typeskilt.

Du finner vekten på utskilleren ved å spørre produsenten.



Merk!

Du finner en detaljert liste over alle tekniske data på slutten av det samlede dokumentet.

4 Oppstilling/montering

⚠ FORSIKTIG

Forbrenningsfare

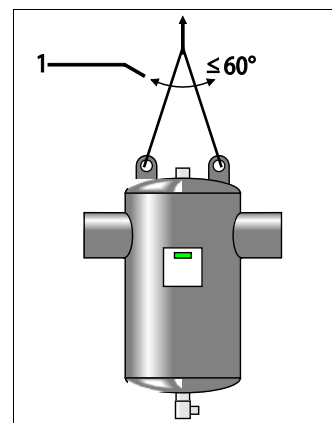
Varmt medium som tyter ut kan føre til forbrenning.

- Hold tilstrekkelig avstand til medium som tyter ut.
- Bruk egnet personlig verneutstyr (beskyttelseshansker, beskyttelsesbriller).

4.1 Henvisninger

Vær oppmerksom på følgende punkter i forbindelse med oppstilling og montering:

- Ikke installer apparatet over følsomme komponenter eller i nærheten av elektriske anlegg.
- Gjennomfør monteringen på tørre og frostsikre steder.
- Strømningsretning er ikke angitt.
- Under montering må du påse at innbyggingen utføres loddrett og spenningsfritt.
 - Eventuelle spenninger må fanges opp av egnede konstruksjonsmessige tiltak. Spenninger oppstår f.eks. pga. temperaturpåvirkninger.
- Påse at apparatet er godt tilgjengelig for vedlikeholdsarbeid på oppstillingsstedet.
- Sørg for at oppstillingsstedet har tilstrekkelig bæreevne.
 - Dette gjelder særlig når utskilleren skal fylles med vann.
 - Gjennomfør eventuelt ekstra konstruksjonstiltak for å sikre tilstrekkelig bæreevne.
- Apparatet er ikke en bærende= komponent.
 - Ved beregning av beholderen er det som standard ikke tatt hensyn til tverrvirkende akselerasjonskrefter. Unngå vekslende belastninger som f.eks. trykkslag, plutselige trykkendringer eller kraftig vibrasjon.
- Bruk kun godkjent transport- og løfteutstyr.
 - Maljene på apparatet er kun en monteringshjelp.
- Festemidlets vinkel (1) skal være maksimalt 60°.
- Etter påføring av en isolasjon fester du den ekstra klebeetiketten godt synlig på utsiden.
- Spyl grundig gjennom anlegget etter montering av Reflex Exdirt.



NO

4.2 Plassbehov

A: Minimum plassbehov over lufteroverdelen

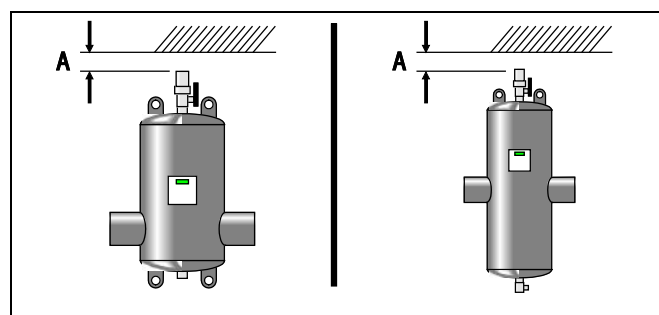
Type:

82511xx / 82513xx / 82531xx / 82532xx / 82533xx / 82534xx

50 mm

Merk!

Fra minst tilkoblingsstørrelsen DN 450 anbefaler vi å øke minimumsplassbehovet i henhold til tilgangsmulighetene for vedlikehold av ventilatoren.



B: Minimum plassbehov under tappekranen

- For montering av en magnetinnsats Exferro
- For demontering av gitternettør for utskiller med revisjonsflens



Merk!

- Du finner en detaljert liste over alle data på slutten av det samlede dokumentet.
- Med sveisetilkobling kun til DN 300

4.3 Exvoid

- Monter sikkerhetspluggen forskriftsmessig på undersiden av utskilleren.
- Monter den store ventilatoren med 3-veisventil-underdel på oversiden av utskilleren. Hold den store ventilatoren fritt åpen.

4.4 Exdirt

- Monter tappekranen forskriftsmessig på undersiden av utskilleren. Steng ventilene.
- Monter ventilasjonspluggen på oversiden av utskilleren. Hold luftepluggen alltid godt lukket, og åpne den bare for manuell lufting.
- Installasjon av magnetinnsatsen Exferro på undersiden av utskilleren:
Sett først komponenten Exferro inn i utskilleren som vist i illustrasjonen se kapittel 5.2.3 "Schlammabscheider mit Magneteinsatz" på side 12. Monter deretter tappekranen (leveringsomfang Exdirt) på siden på T-stykket til magnetinnsatsen. Steng til slutt ventilen.

4.5 Extwin

- Monter tappekranen forskriftsmessig på undersiden av utskilleren. Steng ventilene.
- Monter den store ventilatoren med 3-veisventil-underdel på oversiden av utskilleren. Hold den store ventilatoren fritt åpen.
- Installasjon av magnetinnsatsen Exferro på undersiden av utskilleren:
Sett først komponenten Exferro inn i utskilleren som vist i illustrasjonen se kapittel 5.2.3 "Schlammabscheider mit Magneteinsatz" på side 12. Monter deretter tappekranen på siden på T-stykket til magnetinnsatsen. Steng til slutt ventilen.

4.6 Exvoid/Extwin

Vær oppmerksom på følgende punkter:

- For å lede bort luften eller gassen (lukt, eksplosive gasser) kan det eventuelt kobles til en ekstra slange eller rørledning på ½"-gjengene på tappeåpningen.



Merk!

Apparatet er nå klart til bruk.

4.7 Exiso/varmeisolasjon



Merk!

Hvis utskillerne utstyres med en varmeisolasjon Reflex Exiso eller en annen varmeisolasjon, må de installeres på tilkoblingen på over- og undersiden i henhold til isolasjonstykkelsen til kranforlengelsene. Disse finnes i leveringsomfanget til isolasjonen eller stilles til rådighet på monteringsstedet. Dette sikrer tilgjengeligheten til påbyggingsdelene.

5 Vedlikehold

FORSIKTIG

Fare for forbrenning på varme overflater

I varmeanlegg kan høy overflatetemperatur føre til forbrenninger på huden.

- Vent til varme overflater er avkjølt, eller bruk vernehansker.
- Eieren skal plassere egnede varselhenvisninger i nærheten av apparatet.

FORSIKTIG

Funksjonsbegrensning for medisinsk utstyr på grunn av magnetfelt

Apparatet har permanentmagneter som genererer et statisk magnetfelt. Magneter kan påvirke funksjonen til pacemakere og implanterte defibrillatorer.

- Hvis du bruker slike apparater eller har metallimplantater, må du holde tilstrekkelig avstand til magnetene.
- Brukere av slike apparater eller som har metallimplantater, må advares mot å nærme seg magnetene.

NO

Tidsintervallene for vedlikehold avhenger av de gjeldende driftsforholdene.

5.1 Trykkkontroll

- Ved en hydraulisk trykkkontroll skal ikke trykket overstige $1\frac{1}{2}$ ganger maksimalt driftstrykk.
- Ved trykkluftkontroll av anlegget må den store ventilatoren til utskillerne Exvoid og Extwin stenges med en egnet hette på monteringsstedet i denne perioden.

5.2 Rengjøring

5.2.1 Slamutskiller

- Vedlikeholdsintervallene avhenger av smussmengden i anlegget.
- Klargjør en oppsamlingsbeholder og eventuelt en trykk- og temperaturbestandig tappeslange.

Utfør rengjøring iht. følgende punkter:

1. Åpne slamtappekranen trinnvis og en kort stund til det ikke lenger kommer ut slam.
 - Spyl ut så lite vann som mulig.
2. Kontroller deretter anleggstrykket og fyll på mer vann hvis nødvendig.

5.2.2 Slamutskiller med demonterbar bunnflens

På apparatet kan utskilleret elementet rengjøres eller skiftes ut hvis nødvendig.

- I den forbindelse må apparatet kjøles ned, tømmes og gjøres trykkløst.
- Klargjør en egnet flenstetning.

Utfør rengjøring iht. følgende punkter:

1. Legg utskilleret elementet og bunndekslet forsiktig ned på gulvet ved hjelp av egnet løfteutstyr.
 - Påse at utskilleret elementet ikke vipper rundt, ruller bort eller kan foreta andre uønskede bevegelser.
 - Unngå skader på tappekranen.
2. Rengjør utskilleret elementet for eventuelle avleiringer.
 - Bruk kun en vannstråle eller en lavtrykksvasker til dette.

Monteringen utføres i motsatt rekkefølge.

3. Legg inn en fungerende tetning, og smør den inn med egnet tetningsmiddel.
4. Trekk til flensskruene med egnet tiltrekkingsmoment.
 - Tiltrekkingen utføres diagonalt og trinnvis i samsvar med tekniske standarder.

5.2.3 Slamutskiller med magnetinnsats

⚠ FORSIKTIG

Funksjonsbegrensning for medisinsk utstyr på grunn av magnetfelt

Apparatet har permanentmagneter som genererer et statisk magnetfelt. Magneter kan påvirke funksjonen til pacemakere og implanterte defibrillatorer.

- Hvis du bruker slike apparater eller har metallimplantater, må du holde tilstrekkelig avstand til magnetene.
- Brukere av slike apparater eller som har metallimplantater, må advares mot å nærme seg magnetene.

Tømming kan utføres uten driftsstans.

Utfør tømming iht. følgende punkter:

1. Skru magneten ut av dykkhylsen.
2. Klargjør en oppsamlingsbeholder, f.eks. en bøtte.
3. Åpne tømmekranen langsomt eller en kort stund.
4. Skru magneten inn i dykkhylsen.


► Merk!

Hvis det ikke er noen magnetinnsats, bortfaller trinn 1 og 4.



6 Tillegg

6.1 Samsvar/standarder

EU-samsvarserklæring for Reflex Ex-utskiller		Konstruksjon, produksjon, kontroll av trykkeheter
Produsenten har eneansvar for opprettelsen av denne samsvarserklæringen.		
Luft- og slam-Ex-utskiller Exvoid, Exvoid T, T Solar, Solar, HiCap / Exdirt, Exdirt M, HiCap / Extwin, Extwin M Kan brukes universelt i varme-, solcelle- og kjølevannsystemer		
Type	I henhold til typeskilt beholder	
Serienr.	I henhold til typeskilt beholder	
Produksjonsår	I henhold til typeskilt beholder	
Min./maks. tillatt trykk (PS)	I henhold til typeskilt beholder	
Kontrolltrykk (PT)	I henhold til typeskilt beholder	
Min./maks. tillatt temperatur (TS)	I henhold til typeskilt beholder	
Maks. kontinuerlig driftstemperatur	I henhold til typeskilt beholder	
Last	Vann	
Samsvar mellom det betegnede produktet og forskriftene i de anvendte direktivene dokumenteres ved overholdelse av følgende standarder/forskrifter:	Retningslinje AD 2000 for trykkutstyr iht. typeskilt beholder	
Undertegnet for og på vegne av	Produsenten erklærer at Ex-utskillerne av typene Exvoid, Exdirt og Extwin er konstruert og produsert i samsvar med kravene som er beskrevet i artikkel 4 avsnitt 3 i direktivet 2014/68/EU for god ingeniørpraksis som gjelder i medlemsstatene. Valgt teknisk spesifisering for å oppfylle de grunnleggende sikkerhetskravene i direktiv 2014/68/EU finnes på typeskiltet.	
 Produsent Reflex Winkelmann GmbH Gersteinstraße 19 59227 Ahlen - Tyskland Telefon: +49 2382 7069 -0 Telefaks: +49 2382 7069 -588 E-post: info@reflex.de	Ahlen, 19.07.2016	 Norbert Hülsmann Medlemmer av styret
		 Volker Mauel

NO

6.2 Garanti

Respektive aktuelle garantibestemmelser gjelder.

1	Säkerhet	88
1.1	Symbolförklaring	88
1.2	Krav på personalen	88
1.3	Anvisningar till personalen	89
1.4	Avsedd användning.....	89
1.5	Otillåtna driftsförhållanden.....	90
1.6	Restrisker.....	90
2	Apparatbeskrivning	91
2.1	Apparater	91
2.1.1	Exvoid / Exvoid HC.....	91
2.1.2	Exdirt / Exdirt HC.....	91
2.1.3	Extwin / Extwin HC	91
2.2	Tillvalsutrustning	91
2.2.1	Slamavskiljare	91
2.3	Identifikation	92
3	Tekniska data	92
4	Installation/montering	93
4.1	Anvisningar	93
4.2	Utrymmesbehov	93
4.3	Exvoid	94
4.4	Exdirt.....	94
4.5	Extwin	94
4.6	Exvoid/Extwin.....	94
4.7	Exiso/värmeisolering.....	94
5	Underhåll	95
5.1	Tryckprovning	95
5.2	Rengöring	95
5.2.1	Slamavskiljare	95
5.2.2	Slamavskiljare med avtagbar bottenfläns.....	96
5.2.3	Slamavskiljare med magnetinsats	96
6	Bilaga	97
6.1	Överensstämmelse/standarder	97
6.2	Garanti	97

1 Säkerhet

1.1 Symbolförklaring

Följande anvisningar används i driftsinstruktionerna.

FARA

Livsfara / allvarliga skador på hälsa

- Hänvisningen tillsammans med signalordet "Fara" utmärker en omedelbart hotande fara som leder till döden eller allvarliga (irreversibla) kroppsskador.
-

VARNING

Allvarliga skador på hälsa

- Hänvisningen tillsammans med signalordet "Varning" utmärker en hotande fara som kan leda till döden eller allvarliga (irreversibla) kroppsskador.
-

OBSERVERA

Skador på hälsa

- Hänvisningen tillsammans med signalordet "Observera" utmärker en fara som kan leda till lätta (reversibla) kroppsskador.
-

OBS

Sakskador

- Hänvisningen tillsammans med signalordet "Obs" utmärker en situation som kan leda till skador på själva produkten eller på föremål i dess omgivning.
-



Observera!

Den här symbolen tillsammans med signalordet "Observera" utmärker användbara tips och förslag för effektiv användning av produkten.

1.2 Krav på personalen

Montering och drift får endast genomföras av fackpersonal eller särskilt instruerad personal.

Regionala bestämmelser och direktiv ska följas.

1.3 Anvisningar till personalen



Observera!

Dessa instruktioner ska läsas före användningen och tillämpas av varje person som monterar dessa enheter eller utför andra arbeten på dem. Instruktionerna ska överlämnas till enhetens driftsansvarige, som ska förvara dem lätt åtkomliga i närheten av enheten.

- Det är förbjudet att göra förändringar på apparaten.
 - T.ex. svetsningsarbeten på andra ställen än anslutningsstutsen (för apparater med svetsanslutning)
 - T.ex. mekaniska deformationer
- Vid byte av delar får endast tillverkarens originaldelar användas.
- Den driftsansvarige ska låta genomföra nödvändiga kontroller i enlighet med nationella arbets säkerhetsbestämmelser. Nödvändiga kontroller är:
 - Kontroller före idrifttagandet
 - Kontroller efter väsentliga förändringar i anläggningen
 - Återkommande kontroller
- Endast apparater som inte uppvisar någon synlig yttre skada på tryckkroppen får installeras och användas.
- Åsidosättande av dessa instruktioner, i synnerhet säkerhetsanvisningarna, kan leda till att apparaten skadas eller förstörs, personer utsätts för fara samt att funktionen försämras. Överträdelse leder till att alla garantianspråk blir ogiltiga.

1.4 Avsedd användning

Enheten är en tryckhållningsstation för värme- och kylvattensystem. Den används för att hålla vattentryck samt för eftermatning och avgasning av vatten i ett system. Driften får bara ske i korrosionstekniskt slutna system med vatten med följande egenskaper:

- Ej korrosivt
- Ej kemiskt aggressivt
- Ej giftigt

Tillträde av luftens syre ska i hela värme- och kylvattensystemet, påfyllningsvattnet o.s.v. minimeras på ett tillförlitligt sätt under drift.



Observera!

- För att en störningsfri drift av systemet ska säkerställas på lång sikt ska ovillkorligen glykol med inhibitorer som garanterar att korrosionsfenomen förhindras användas i anläggningar som drivs med vatten-glykol-blandningar.
- Avgörande för de specifika egenskaperna och för blandningsförhållandet i vatten-glykol-blandningar är att uppgifterna från respektive tillverkare alltid iakttas.
- Glykolsorter får inte blandas och koncentrationen ska kontrolleras varje år (se tillverkarens uppgifter).

1.5 Otillåtna driftförhållanden

Enheten är **inte** lämplig i följande fall.

- I dricksvattensystem
- För användning utomhus
- För användning med mineraloljor
- För användning med brandfarliga medier
- För användning med destillerat vatten
- För användning med skumbildande ämnen, eftersom dessa äventyrar avluftarens funktion och kan leda till läckage.
- För användning med tillsatser i en koncentration över den tillåtna doseringsmängden
- För användning med kemiska ämnen för vilka inga kompatibilitetsprovningar med alla ämnen som förekommer i systemet har genomförts
- För användning med vatten med en glykolhalt på mer än 50 %

1.6 Restrisker

Denna apparat har tillverkats i enlighet med teknikens aktuella nivå. Trots detta kan restrisker aldrig uteslutas.

VARNING

Risk för kroppsskador på grund av hög vikt

Enheterna har en hög vikt. Därigenom föreligger risk för kroppsskador och olyckor.

- Använd lämpliga lyftdon för transport och montering.
-

OBSERVERA

Risk för brännskador

I värmeanläggningar kan brännskador på huden uppstå på grund av för höga medie- och yttemperaturer.

- Låt anläggningen svalna innan arbeten genomförs på enheten.
 - Håll tillräckligt avstånd till det utträngande mediet.
 - Använd lämplig personlig skyddsutrustning (skyddshandskar, skyddsglasögon).
 - Sätt upp relevanta varningsmeddelanden i närheten av enheten.
-

OBSERVERA

Risk för kroppsskada från utträngande vätska under tryck

Vid anslutningarna finns risk för brännskador eller kroppsskador vid felaktig montering, felaktig demontering eller felaktigt underhållsarbete om hett vatten eller het ånga under tryck plötsligt släpps ut.

- Kontrollera att montering, demontering eller underhållsarbete utförs fackmässigt.
 - Kontrollera att anläggningen är trycklös innan montering, demontering eller underhållsarbete på anslutningarna utförs.
-

2 Apparatbeskrivning



Observera!

Standardavskiljare används i regel för flödes hastigheter upp till 1,5 m/s. Det så kallade HiCap-utförandet (HC) används i regel med flödes hastigheter på 1,5 – 3,0 m/s.

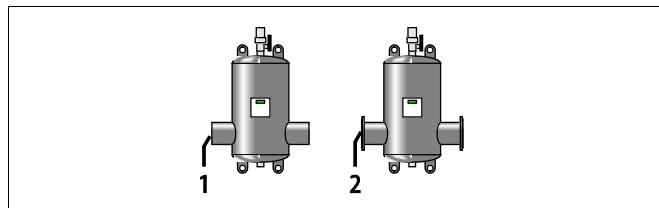
2.1 Apparater

2.1.1 Exvoid / Exvoid HC

En gas-/luftavskiljare med mikrobubbelavskiljning som avlägsnar cirkulerande luft- och gasbubblor.

Apparaten finns i följande varianter:

Nr	Variant
1	Svetsanslutning
2	Flänsanslutning

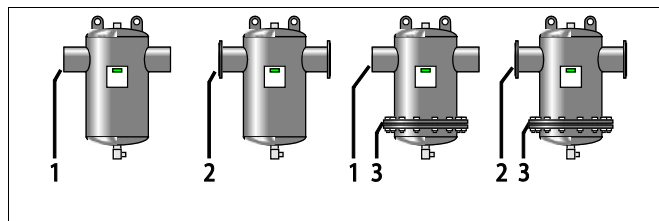


2.1.2 Exdirt / Exdirt HC

En smuts-/slamavskiljare som avlägsnar cirkulerande fria smuts- och slampartiklar.

Apparaten finns i följande varianter:

Nr	Variant
1	Svetsanslutning
2	Flänsanslutning
1 + 3	Svetsanslutning och inspektionsfläns
2 + 3	Flänsanslutning och inspektionsfläns

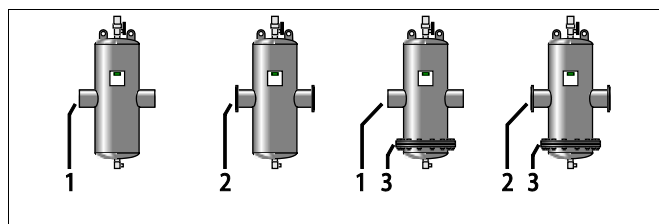


2.1.3 Extwin / Extwin HC

En kombinerad smuts-/slamavskiljare samt gas-/luftavskiljare som avlägsnar såväl fria luft- och gasbubblor som fria smuts- och slampartiklar.

Apparaten finns i följande varianter:

Nr	Variant
1	Svetsanslutning
2	Flänsanslutning
1 + 3	Svetsanslutning och inspektionsfläns
2 + 3	Flänsanslutning och inspektionsfläns



2.2 Tillvalsutrustning

2.2.1 Slamavskiljare

Enheterna kan kompletteras med följande utrustning:

- Magnetinsats Exferro

2.3 Identifikation

Text på typskylten	Betydelse
XXX	Apparatbeteckning
Type	Apparattyp
Connections	Anslutning
Max. allowable pressure	Högsta tillåtna tryck
Max. allowable temperature	Högsta tillåtna temperatur
Year of manufacturing	Tillverkningsår
Serial no.	Serienummer
Art.-No-	Artikelnummer



3 Tekniska data



Observera!

Följande värden gäller för alla standardavskiljare:

- Max. temperatur: 0-110 °C
- Max. tryck: 10 bar
- Specialutföranden enligt individuell specifikation och typskylt.

Uppgift om avskiljarens vikt kan lämnas av tillverkaren.



Observera!

En detaljerad uppställning av alla tekniska data återfinns i slutet av det fullständiga dokumentet.

4 Installation/montering

⚠ OBSERVERA

Risk för brännskador

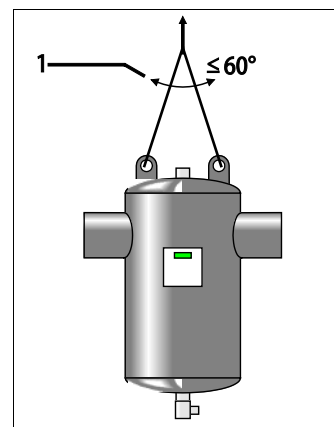
Hett medium som tränger ut kan vålla brännskador.

- Håll tillräckligt avstånd till utträngande medium.
- Använd lämplig personlig skyddsutrustning (skyddshandskar, skyddsglasögon).

4.1 Anvisningar

läkta följande punkter för installation och montering:

- Installera inte enheten ovanför känsliga komponenter eller i närheten av elektriska anläggningar.
- Genomför monteringen på torra och frostsäkra platser.
- Någon flödesriktning är inte förbestämd.
- Var noggrann med att monteringen görs lodrätt och spänningsfritt.
 - Spänningar som uppstår i enstaka fall måste fångas upp genom lämpliga konstruktionsåtgärder. Spänningar framkallas t.ex. genom temperaturinverkan.
- Se till att enheten är lätt åtkomlig för underhållsarbeten på uppställningsplatsen.
- Sörj för en tillräcklig bärförmåga på uppställningsplatsen.
 - Detta gäller i synnerhet då avskiljaren ska fyllas med vatten.
 - Ev. måste ytterligare konstruktionsåtgärder vidtas för att säkerställa tillräcklig bärförmåga.
- Apparaten är inte ett bärande byggnadselement.
 - Vid dimensionering av behållarna har som standard inte tagits hänsyn till sidokrafter. Undvik belastningsväxlingar som tryckslag, plötslig tryckändring eller kraftiga vibrationer.
- Använd endast godkända transport- och lyftdon.
 - Öglorna på apparaten är endast monteringshjälp.
- Slingets vinkel (1) får uppgå till högst 60°.
- Sätt upp den extra dekalen väl synligt på utsidan när en isolering har monterats.
- Spola igenom anläggning grundligt efter montering av Reflex Exdirt.



SE

4.2 Utrymmesbehov

A: Minimalt utrymmesbehov ovanför avluftningsöverdelen

Typ: 82511xx / 82513xx / 82531xx / 82532xx / 82533xx / 82534xx
50 mm

Observera!

Minst från och med anslutningsstorlek DN 450 rekommenderar vi att det minimala utrymmesbehov som medger åtkomst för underhåll av avluftaren ökas.

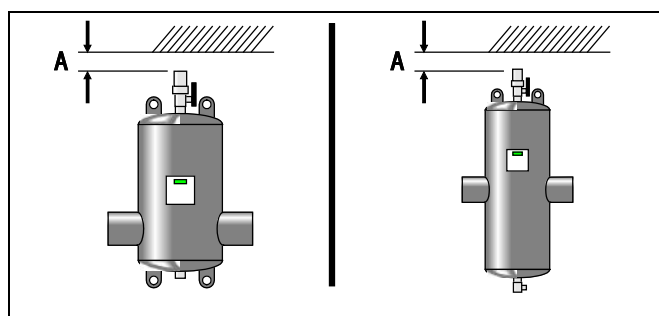
B: Minimalt utrymmesbehov under avtappningskranen

- För montering av en magnetinsats Exferro
- För demontering gallerrör för avskiljare med inspektionsfläns



Observera!

- En detaljerad uppställning av alla data återfinns i slutet av det fullständiga dokumentet.
- Med svetsanslutning endast upp till DN 300



4.3 Exvoid

- Montera säkerhetspluggen fackmässigt på avskiljarens undersida.
- Montera den stora avluftaren med trevägsventilunderdel på avskiljarens ovansida. Håll den stora avluftaren fritt öppen.

4.4 Exdirt

- Montera avtappningskranen fackmässigt på avskiljarens undersida. Stäng ventilerna.
- Montera avluftningspluggen på avskiljarens ovansida. Håll alltid avluftningspluggen väl försluten, öppna den bara för manuell avluftning.
- Installation av magnetinsatsen Exferro på avskiljarens undersida:
Sätt först in komponenten Exferro i avskiljaren så som framgår av figuren se kapitel 5.2.3 "Schlammabscheider mit Magneteinsatz" på sida 12. Montera sedan avtappningskranen fackmässigt (leveransomfång Exdirt) på sidan av magnetinsatsens T-koppling. Stäng ventilen sist av allt.

4.5 Extwin

- Montera avtappningskranen fackmässigt på avskiljarens undersida. Stäng ventilerna.
- Montera den stora avluftaren med trevägsventilunderdel på avskiljarens ovansida. Håll den stora avluftaren fritt öppen.
- Installation av magnetinsatsen Exferro på avskiljarens undersida:
Sätt först in komponenten Exferro i avskiljaren så som framgår av figuren se kapitel 5.2.3 "Schlammabscheider mit Magneteinsatz" på sida 12. Montera sedan avtappningskranen fackmässigt på sidan av magnetinsatsens T-koppling. Stäng ventilen sist av allt.

4.6 Exvoid/Extwin

läkta följande punkter:

- För avledning av den luft eller de gaser (lukt, explosiva gaser) som frigörs kan vid behov en extra slang eller rörledning anslutas vid utblåsningsöppningens 1/2"-gänga.



Observera!

Enheten är nu klar att tas i drift.

4.7 Exiso/värmeisolering



Observera!

Om avskiljarna utrustas med en värmeisolering Reflex Exiso eller en annan värmeisolering så ska kranförlängningar som motsvarar isoleringens tjocklek installeras på anslutningarna upptill och nedtill. Dessa ingår i isoleringens leveransomfång eller ska tillhandahållas på platsen. Därmed säkerställs att monteringsdelarna är åtkomliga.

5 Underhåll

OBSERVERA

Risk för brännskador på heta ytor

I värmeanläggningar kan brännskador på huden uppstå på grund av höga yttemperaturer.

- Vänta tills heta ytor har svalnat eller använd skyddshandskar.
- Den driftsansvarige ska sätta upp relevanta varningsmeddelanden i apparatens närhet.

OBSERVERA

Funktionsnedsättning hos medicinsk apparatur på grund av magnetfält

Enheten innehåller permanentmagneter som alstrar ett statiskt magnetfält. Magneter kan påverka funktionen hos pacemakrar och implanterade defibrillatorer.

- Om du bär sådana apparater eller metallimplantat ska du hålla dig på tillräckligt avstånd från magneter.
- Varna bärare av sådana apparater eller metallimplantat för att närma sig magneter.

Underhållsintervallen beror på respektive driftsförhållanden.

5.1 Tryckprovning

- Vid en hydraulisk tryckprovning får trycket inte överskrida $1\frac{1}{2}$ gånger det maximala drifttrycket.
- Vid tryckluftsprövning av anläggningen ska den stora avluftarens ventil till avskiljarna Exvoid och Extwin under den tiden förslutas med ett lämplig lock.

5.2 Rengöring

5.2.1 Slamavskiljare

- Underhållsintervallet beror på hur stor belastningen av föroreningar är i anläggningen.
- Anskaffa en uppsamlingsbehållare och vid behov en tryck- och temperatursäker avtappningsslang.

Genomför följande punkter för rengöringen:

1. Öppna kranen för slamavtappning stegvis och kortvarigt, tills inget mer slam kommer ut.
 - Håll mängden utspolat vatten låg.
2. Kontrollera därefter anläggningstrycket och tillsätt vid behov det vatten som behövs.

5.2.2 Slamavskiljare med avtagbar bottenfläns

Enhetens avskiljningselement kan rengöras och vid behov bytas ut.

- För detta måste apparaten vara avsvalnad, tömd och trycklös.
- Håll en lämplig flänspackning i beredskap.

Genomför följande punkter för rengöringen:

1. Lyft försiktigt ned avskiljningselementet och bottenplattan med hjälp av lämpliga lyftdon.
 - Se till att avskiljningselementet inte kan falla omkull, rulla iväg eller utföra andra oönskade rörelser.
 - Undvik att skada avtappningskranen.
2. Rensa avskiljningselementet från eventuella avlagringar.
 - Använd till detta en vattenstråle eller en lågtryckstvätt.

Monteringen görs i omvänd ordningsföljd.

3. Sätt in en funktionsduglig packning och fetta in den med ett lämpligt tätningsmedel.
4. Dra åt flänskruvarna med lagom vridmoment.
 - Åtdragningen ska göras korsvis och stegvis enligt rådande teknisk nivå.

5.2.3 Slamavskiljare med magnetinsats

⚠ OBSERVERA

Funktionsnedsättning hos medicinsk apparatur på grund av magnetfält

Enheten innehåller permanentmagneter som alstrar ett statiskt magnetfält. Magneter kan påverka funktionen hos pacemakrar och implanterade defibrillatorer.

- Om du bär sådana apparater eller metallimplantat ska du hålla dig på tillräckligt avstånd från magneter.
- Varna bärare av sådana apparater eller metallimplantat för att närma sig magneter.

Tömning kan ske utan driftavbrott.

Genomför följande punkter inför tömningen:

1. Skruva ut magneten ur dopphylsan.
2. Ha en uppsamlingsbehållare, t.ex. en hink, i beredskap.
3. Öppna tömningskranen långsamt och kortvarigt.
4. Skruva in magneten i dopphylsan.



Observera!

Om det inte finns någon magnetinsats bortfaller stegen 1 och 4.



6 Bilaga

6.1 Överensstämmelse/standarder

EU-försäkran om överensstämmelse för Reflex Ex-avskiljare		Konstruktion, tillverkning och kontroll av tryckbärande anordningar
Det fulla ansvaret för utfärdandet av denna försäkran om överensstämmelse bärs av tillverkaren.		
Luft och slam Ex-avskiljare Exvoid, Exvoid T, T Solar, Solar, HiCap / Exdirt, Exdirt M, HiCap / Extwin, Extwin M universellt användbara i värme-, sol- och kylvattenanläggningar		
Typ	enligt typskylt behållare	
Serienr	enligt typskylt behållare	
Tillverkningsår	enligt typskylt behållare	
min./max. tillåtet tryck (PS)	enligt typskylt behållare	
Kontrolltryck (PT)	enligt typskylt behållare	
min./max. tillåten temperatur (TS)	enligt typskylt behållare	
max. temperatur vid kontinuerlig drift	enligt typskylt behållare	
Beskickningsgods	vatten	
Den angivna produktens överensstämmelse med det/de tillämpade direktivets/direktivens bestämmelser intygas genom uppfyllandet av följande standarder/bestämmelser:	Direktivet om tryckbärande anordningar AD 2000, enligt typskylt behållare	
Undertecknat av ställföreträdande för	Tillverkaren förklarar att Ex-avskiljarna av typerna Exvoid, Exdirt och Extwin har konstruerats och tillverkats i överensstämmelse med de krav som beskrivs i artikel 4 stycke 3 i direktivet 2014/68/EU och i överensstämmelse med i medlemslandet gällande god ingenjörssed. Den valda tekniska specifikationen för uppfyllande av de grundläggande säkerhetskraven i direktivet 2014/68/EU återfinns på typskylten.	
	Tillverkare Reflex Winkelmann GmbH Gersteinstraße 19 59227 Ahlen – Germany Telefon: +49 2382 7069 -0 Telefax: +49 2382 7069 -588 E-post: info@reflex.de	Ahlen, 19.07.2016
	 Norbert Hülsmann Medlemmar av företagsledningen	 Volker Mauel

SE

6.2 Garanti

Respektive lagstadgade garantivillkor gäller.

1	Bezpieczeństwo.....	100
1.1	Objaśnienie symboli	100
1.2	Wymogi stawiane pracownikom.....	100
1.3	Wskazówki dla pracowników.....	101
1.4	Eksploatacja zgodna z przeznaczeniem	101
1.5	Niedopuszczalne warunki eksploatacji	102
1.6	Ryzyko szczątkowe	102
2	Opis urządzeń.....	103
2.1	Urządzenia	103
2.1.1	Exvoid / Exvoid HC.....	103
2.1.2	Exdirt / Exdirt HC.....	103
2.1.3	Extwin / Extwin HC	103
2.2	Wyposażenie opcjonalne.....	103
2.2.1	Separator szlamu	103
2.3	Identyfikator	104
3	Dane techniczne.....	104
4	Ustawianie / montaż.....	105
4.1	Wskazówki	105
4.2	Zapotrzebowanie na miejsce	105
4.3	Exvoid	106
4.4	Exdirt.....	106
4.5	Extwin	106
4.6	Exvoid/Extwin.....	106
4.7	Exiso/termoizolacja	106
5	Konserwacja	107
5.1	Kontrola ciśnieniowa	107
5.2	Czyszczenie	107
5.2.1	Separator szlamu	107
5.2.2	Separator szlamu z demontowanym kołnierzem dennym	108
5.2.3	Separator szlamu z wkładką magnetyczną	108
6	Załącznik.....	109
6.1	Zgodność z normami / normy.....	109
6.2	Gwarancja	109

1 Bezpieczeństwo

1.1 Objaśnienie symboli

W instrukcji obsługi zostały użyte niżej wymienione wskazówki.

NIEBEZPIECZEŃSTWO

Zagrożenie życia / ciężkie obrażenia

- Odpowiednia wskazówka w połączeniu ze słowem sygnałowym „Niebezpieczeństwo” oznacza bezpośrednie zagrożenie prowadzące do śmierci lub ciężkich (nieodwracalnych) obrażeń.
-

OSTRZEŻENIE

Poważne obrażenia

- Odpowiednia wskazówka w połączeniu ze słowem sygnałowym „Ostrzeżenie” oznacza zagrożenie mogące prowadzić do śmierci lub ciężkich (nieodwracalnych) obrażeń.
-

OSTROŻNIE

Obrażenia

- Odpowiednia wskazówka w połączeniu ze słowem sygnałowym „Ostrożnie” oznacza zagrożenie mogące prowadzić lekkich (odwracalnych) obrażeń.
-

UWAGA

Szkody materialne

- Wskazówka ta w połączeniu ze słowem sygnałowym „Uwaga” oznacza sytuację, która może doprowadzić do uszkodzenia produktu lub przedmiotów w jego bezpośrednim otoczeniu.
-



Wskazówka!

Ten symbol w połączeniu ze słowem sygnałowym „Wskazówka” oznacza praktyczne porady i zalecenia dotyczące sprawnego obchodzenia się z produktem.

1.2 Wymogi stawiane pracownikom

Prace związane z montażem i obsługą mogą realizować wyłącznie wykwalifikowani pracownicy lub osoby specjalnie przeszkolone.

Przestrzegać przepisów i wytycznych regionalnych.

1.3 Wskazówki dla pracowników



Wskazówka!

Każda osoba wykonująca montaż lub realizująca inne prace przy urządzeniu jest zobowiązana do uważnego przeczytania niniejszej instrukcji obsługi przed rozpoczęciem pracy oraz stosowania się do jej zapisów. Instrukcję obsługi należy przekazać użytkownikowi urządzenia, który jest zobowiązany do przechowywania jej w łatwo dostępnym miejscu w pobliżu urządzenia.

- Zabrania się dokonywania modyfikacji urządzenia.
 - Np. wykonywanie spawów poza strefą króćca przyłącza (dotyczy urządzeń z przyłączem spawanym)
 - Np. odkształcenia mechaniczne
- Przy wymianie elementów urządzenia wolno używać wyłącznie oryginalnych części producenta.
- Użytkownik jest zobowiązany zlecić przeprowadzenie wymaganych kontroli zgodnie z wymogami rozporządzenia w sprawie bezpieczeństwa i ochrony zdrowia podczas pracy. Wymagane kontrole:
 - Kontrola przed rozruchem
 - Kontrole po dokonaniu istotnych modyfikacji instalacji
 - Kontrole okresowe
- Do montażu i użytkowania dopuszcza się wyłącznie urządzenia, które nie wykazują żadnych widocznych uszkodzeń na elemencie ciśnieniowym.
- Nieprzestrzeganie zapisów niniejszej instrukcji obsługi, a w szczególności wskazówek bezpieczeństwa, może prowadzić do uszkodzeń i defektów urządzenia, powstania zagrożenia dla osób oraz negatywnego wpływu na działanie urządzenia. W przypadku nieprzestrzegania zapisów instrukcji wyklucza się wszelkie roszczenia gwarancyjne oraz odpowiedzialność producenta.

1.4 Eksploatacja zgodna z przeznaczeniem

Urządzenie jest układem stabilizacji ciśnienia w instalacjach ogrzewania i chłodzenia wodnego. Służy ono do podtrzymywania ciśnienia wody oraz uzupełniania i odgazowywania wody w instalacji. Urządzenie wolno stosować wyłącznie w systemach zamkniętych antykorozyjnie i napełnionych wodą o następujących właściwościach:

- brak właściwości korozyjnych
- brak niszczących właściwości chemicznych
- brak właściwości toksycznych

Podczas eksploatacji skutecznie zminimalizować przenikanie tlenu z powietrza do całej instalacji wody grzewczej i chłodzącej, a także wody uzupełniającej.



Wskazówka!

- Aby zapewnić długą, bezusterkową pracę instalacji, stosować w urządzeniach pracujących z mieszankami wody i glikolu tylko takie glikole, których inhibitory uniemożliwiają powstawanie korozji.
- Dla zachowania specyficznych właściwości i proporcji mieszanki woda-glikol decydujące jest zawsze przestrzeganie danych określonych przez producenta.
- Nie wolno mieszać różnych gatunków glikolu, stężenie glikolu należy sprawdzać z reguły raz w roku (patrz dane producenta).

1.5 Niedopuszczalne warunki eksploatacji

Urządzenie **nie** jest przeznaczone do pracy w poniższych warunkach:

- Systemy wody pitnej
- Zastosowania zewnętrzne
- Zastosowania z olejami mineralnymi
- Zastosowania z mediami łatwopalnymi
- Zastosowania z wodą destylowaną
- Zastosowania z substancjami pieniącymi się, ponieważ zagrażają one działaniu odpowietrznika i mogą prowadzić do wycieków.
- Zastosowania z dodatkami, których stężenie przekracza dozwoloną wartość
- Zastosowania z substancjami chemicznymi, dla których nie wykonano badań kompatybilności ze wszystkimi materiałami występującymi w układzie
- Zastosowania z wodą z u działem glikolu powyżej 50%

1.6 Ryzyko szczątkowe

Urządzenie zostało wyprodukowane zgodnie z powszechnie uznanym stanem wiedzy technicznej. Mimo to nie można całkowicie wykluczyć występowania czynników ryzyka szczątkowego.

OSTRZEŻENIE

Niebezpieczeństwo odniesienia obrażeń wskutek dużej masy

Urządzenia charakteryzuje duża masa. W związku z powyższym występuje ryzyko urazów i wypadków.

- Do transportu i montażu wykorzystywać odpowiednie urządzenia do podnoszenia.

OSTROŻNIE

Niebezpieczeństwo oparzeń

Wskutek wysokiej temperatury mediów i powierzchni w instalacjach grzewczych może dojść do oparzeń skóry.

- Przed rozpoczęciem prac przy urządzeniu ostudzić instalację.
- Zachować bezpieczną odległość od wyciekającego medium.
- Stosować odpowiednie środki ochrony indywidualnej (rękawice ochronne, okulary ochronne).
- Umieścić odpowiednie napisy ostrzegawcze w pobliżu urządzenia.

OSTROŻNIE

Niebezpieczeństwo obrażeń spowodowanych wyciekami cieczy pod ciśnieniem

W przypadku nieprawidłowego montażu, demontażu lub podczas prac konserwacyjnych w obrębie przyłączy może dojść do oparzeń lub obrażeń ciała spowodowanych nagłym wypływem gorącej wody lub pary pod ciśnieniem.

- Zapewnić prawidłowy przebieg montażu, demontażu i prac konserwacyjnych.
- Przed rozpoczęciem montażu, demontażu lub prac konserwacyjnych w strefie przyłączy upewnić się, że instalacja nie znajduje się pod ciśnieniem.

2 Opis urządzeń



Wskazówka!

Standardowe separatory stosuje się z reguły do prędkości przepływu do 1,5 m/s. Tzw. wersję HiCap (HC) stosuje się z reguły do prędkości przepływu od 1,5 do 3,0 m/s.

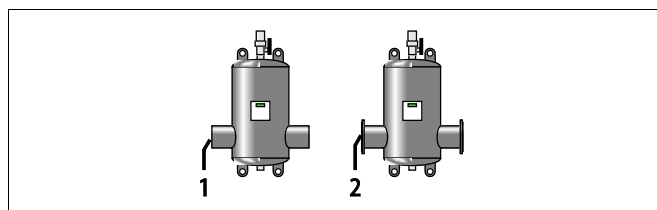
2.1 Urządzenia

2.1.1 Exvoid / Exvoid HC

Separator gazu / powietrza z układem separacji mikropęcherzyków, usuwający z obiegu niezwiązane pęcherzyki powietrza oraz pęcherzyki gazu.

Urządzenie jest dostępne w następujących wersjach:

Nr	Wersja
1	Przyłącze spawane
2	Przyłącze kołnierzowe

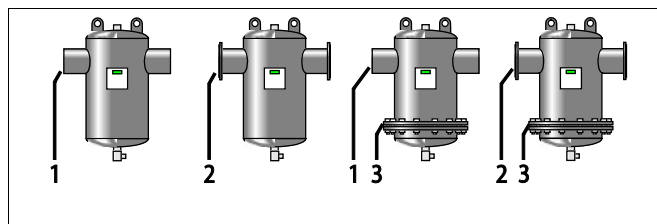


2.1.2 Exdirt / Exdirt HC

Separator zanieczyszczeń / szlamu, usuwający z obiegu niezwiązane cząstki zanieczyszczeń i szlamu.

Urządzenie jest dostępne w następujących wersjach:

Nr	Wersja
1	Przyłącze spawane
2	Przyłącze kołnierzowe
1 + 3	Przyłącze spawane oraz kołnierz rewizyjny
2 + 3	Przyłącze kołnierzowe oraz kołnierz rewizyjny

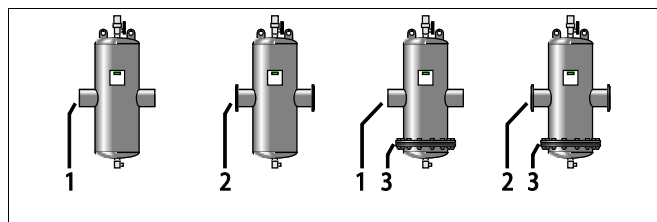


2.1.3 Extwin / Extwin HC

Separator stanowiący połączenie separatora zanieczyszczeń / szlamu oraz separatora gazu / powietrza, usuwający z obiegu niezwiązane pęcherzyki powietrza oraz gazu i niezwiązane cząstki zanieczyszczeń oraz szlamu.

Urządzenie jest dostępne w następujących wersjach:

Nr	Wersja
1	Przyłącze spawane
2	Przyłącze kołnierzowe
1 + 3	Przyłącze spawane oraz kołnierz rewizyjny
2 + 3	Przyłącze kołnierzowe oraz kołnierz rewizyjny



2.2 Wyposażenie opcjonalne

2.2.1 Separator szlamu

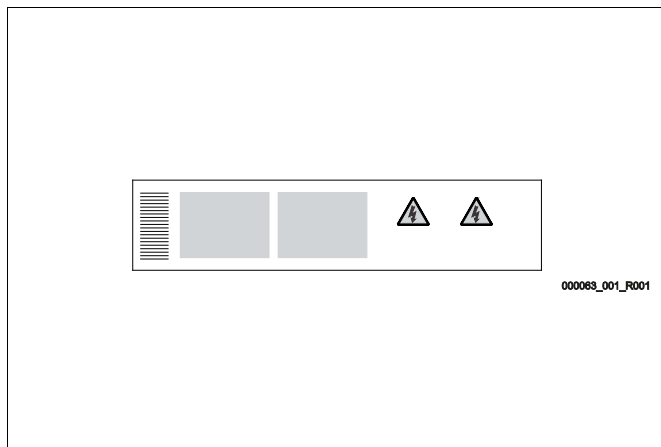
Urządzenia można rozbudować za pomocą następujących elementów:

- Wkładka magnetyczna Exferro

PO

2.3 Identyfikator

Informacje na tabliczce znamionowej	Znaczenie
XXX	Nazwa urządzenia
Type	Typ urządzenia
Connections	Podłączenie
Max. allowable pressure	Maksymalne dopuszczalne ciśnienie
Max. allowable temperature	Maksymalna dopuszczalna temperatura
Year of manufacturing	Rok produkcji
Serial no.	Numer seryjny
Art.-No-	Numer artykułu



3 Dane techniczne



Wskazówka!

Dla wszystkich separatorów standardowych obowiązują następujące wartości:

- Temperatura maksymalna: 0-110°C
- Ciśnienie maksymalne: 10 barów
- Wersje specjalne według indywidualnej specyfikacji i tabliczki znamionowej.

Masę separatora producent podaje na zapytanie.



Wskazówka!

Szczegółowy wykaz wszystkich danych technicznych znajduje się na końcu dokumentacji.

4 Ustawianie / montaż

! OSTROŻNIE

Niebezpieczeństwo oparzeń

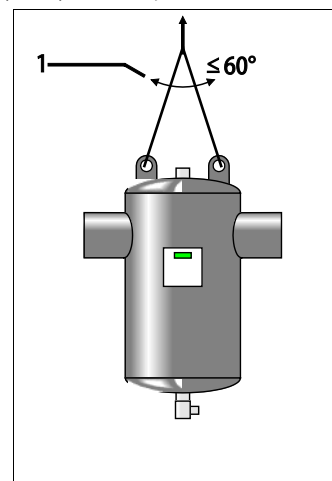
Wyciekające, gorące medium może powodować oparzenia.

- Zachować bezpieczną odległość od wyciekającego medium.
- Stosować odpowiednie środki ochrony indywidualnej (rękawice ochronne, okulary ochronne).

4.1 Wskazówki

Podczas ustawiania i montażu uwzględnić następujące punkty:

- Nie instalować urządzenia nad wrażliwymi elementami ani w pobliżu instalacji elektrycznych.
- Montaż wykonywać w miejscach suchych i zabezpieczonych przed mrozem.
- Brak zdefiniowanego kierunku przepływu.
- Podczas montażu zwracać uwagę na pionowe i pozbawione naprężeń mocowanie urządzenia.
 - Pojedyncze naprężenia trzeba zniwelować poprzez odpowiednie rozwiązania konstrukcyjne. Naprężenia mogą być powodowane np. wpływem temperatury.
- Zwracać uwagę na zapewnienie łatwego dostępu do urządzenia do prac konserwacyjnych wykonywanych w miejscu montażu.
- Zapewnić odpowiednią nośność miejsca montażu.
 - Powyższe obowiązuje w szczególności w odniesieniu do napełniania separatora wodą.
 - W razie potrzeby stosować dodatkowe środki konstrukcyjne w celu zapewnienia wystarczającej nośności.
- Urządzenie nie jest elementem nośnym.
 - Podczas wymiarowania zbiorników standardowo nie zostały uwzględnione siły przyspieszeń poprzecznych. Unikać zmiennych obciążeń, jak np. skoków ciśnienia, nagłych zmian ciśnienia lub mocnych wibracji.
- Stosować wyłącznie dopuszczone urządzenia transportowe i urządzenia do podnoszenia.
 - Oczka umieszczone na urządzeniu stanowią wyłącznie pomoc montażową.
- Kąt (1) zaczepów może wynosić maks. 60°.
- Po założeniu izolacji zamocować na zewnątrz dodatkową nalepkę w dobrze widocznym miejscu.
- Po montażu separatora Reflex Exdirt dokładnie przepłukać instalację.



PO

4.2 Zapotrzebowanie na miejsce

A: Minimalna przestrzeń ponad górną częścią odpowietrzającą

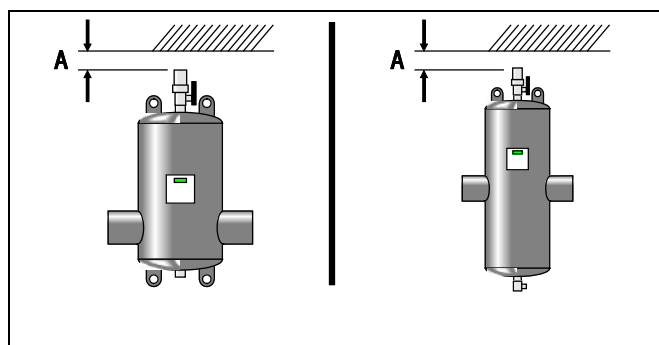
Typ:

82511xx / 82513xx / 82531xx / 82532xx / 82533xx / 82534xx

50 mm

Wskazówka!

Od wielkości przyłącza DN 450 wzwyż zalecamy zwiększenie minimalnego miejsca wokół urządzenia, odpowiednio do możliwości dostępu do odpowietrznika w celach konserwacyjnych.



B: Minimalna przestrzeń pod kurkiem spustowym

- Do montażu wkładki magnetycznej Exferro
- Do demontażu rury siatkowej do separatora z kołnierzem rewizyjnym



Wskazówka!

- Szczegółowy wykaz wszystkich danych znajduje się na końcu dokumentacji.
- Z przyłączem spawanym tylko do DN 300

4.3 Exvoid

- Zamontować prawidłowo kurek zabezpieczający na spodzie separatora.
- Zamontować duży odpowietrznik z dolną częścią zaworu 3-drogowego na górze separatora. Odpowietrznik powinien być otwarty.

4.4 Exdirt

- Zamontować prawidłowo kurek spustowy na spodzie separatora. Zamknąć zawory.
- Zamontować kurek odpowietrzający na górze separatora. Kurek odpowietrznika powinien być zawsze dobrze zamknięty, otwierać tylko do odpowietrzania ręcznego.
- Instalacja wkładki magnetycznej Exferro na spodzie separatora:
Umieścić element Exferro w separatorze, zgodnie z rysunkiem patrz rozdział 5.2.3 "Schlammabscheider mit Magneteinsatz" strona 12. Następnie zmontować prawidłowo kurek spustowy (wchodzi w zakres dostawy separatora Exdirt) z boku trójkąta wkładki magnetycznej. Na zakończenie zamknąć zawór.

4.5 Extwin

- Zamontować prawidłowo kurek spustowy na spodzie separatora. Zamknąć zawory.
- Zamontować duży odpowietrznik z dolną częścią zaworu 3-drogowego na górze separatora. Odpowietrznik powinien być otwarty.
- Instalacja wkładki magnetycznej Exferro na spodzie separatora:
Umieścić element Exferro w separatorze, zgodnie z rysunkiem patrz rozdział 5.2.3 "Schlammabscheider mit Magneteinsatz" strona 12. Następnie zmontować prawidłowo kurek spustowy z boku trójkąta wkładki magnetycznej. Na zakończenie zamknąć zawór.

4.6 Exvoid/Extwin

Przestrzegać następujących punktów:

- Do odprowadzenia uwolnionego powietrza lub gazów (zapachy, gazy wybuchowe) można w razie potrzeby podłączyć do gwintu 1/2" otworu wydmuchowego dodatkowy wąż lub rurociąg.



Wskazówka!

Urządzenie jest teraz gotowe do pracy.

4.7 Exiso/termoizolacja



Wskazówka!

Jeżeli w separatorach zastosowano termoizolację Reflex Exiso lub inną, to na przyłączy górnym i dolnym trzeba zamontować przedłużenia kurków o długości dostosowanej do grubości termoizolacji. Przedłużenia są dostarczane w komplecie z termoizolacją lub musi je udostępnić inwestor. Taki montaż zapewnia dostęp do armatury.

5 Konservacja

! OSTROŻNIE

Niebezpieczeństwo oparzenia o gorące powierzchnie

Wskutek wysokiej temperatury powierzchni w instalacjach grzewczych może dojść do oparzeń skóry.

- Odczekać do schłodzenia gorących powierzchni lub używać rękawic ochronnych.
- Użytkownik jest zobowiązany umieścić stosowne ostrzeżenia w bezpośredniej bliskości urządzenia.

! OSTROŻNIE

Ograniczenie działania sprzętu medycznego wskutek pola magnetycznego

W urządzeniu znajdują się magnesy trwałe, generujące statyczne pole magnetyczne. Magnesy mogą zakłócać pracę stymulatorów pracy serca oraz implantów defibrylacyjnych.

- Osoby używające tego typu urządzeń oraz osoby z metalowymi implantami muszą zachować odpowiednią odległość od magnesów.
- Osoby używające tego typu urządzeń oraz osoby z metalowymi implantami należy ostrzec przed zbliżaniem się do magnesów.

Okresy międzykonservacyjne są zależne od występujących warunków eksploatacji.

5.1 Kontrola ciśnieniowa

- Podczas hydraulicznej próby ciśnieniowej ciśnienie nie może przekraczać $1\frac{1}{2}$ -krotnej wartości maksymalnego ciśnienia roboczego.
- Na czas pneumatycznej próby ciśnieniowej instalacji zamknąć duży zawór odpowietrzający separatora Exvoid i Extwin odpowiednią zaślepką.

5.2 Czyszczenie

5.2.1 Separator szlamu

- Okres międzykonservacyjny jest zależny od ilości zanieczyszczeń występujących w instalacji.
- Podczas pracy musi być dostępny odpowiedni pojemnik oraz w razie potrzeby wąż spustowy odporny na ciśnienie i oddziaływanie temperatury.

Czyszczenie przeprowadzać zgodnie z następującą instrukcją:

1. Stopniowo i na krótko otwierać kurek spustowy szlamu, do momentu aż przestanie wyciekać szlam.
 - Minimalizować ilość wypłukanej wody.
2. Następnie sprawdzić ciśnienie w instalacji i w razie potrzeby uzupełnić wymaganą ilość wody.

5.2.2 Separator szlamu z demontowanym kołnierzem dennym

Element separacyjny urządzenia można czyścić lub w razie potrzeby wymieniać.

- W tym celu urządzenie musi być ochłodzone, opróżnione i pozbawione ciśnienia.
- Przygotować odpowiednią uszczelkę kołnierza.

Czyszczenie przeprowadzać zgodnie z następującą instrukcją:

1. Element separacyjny oraz pokrywę denną opuścić ostrożnie na posadzkę, używając odpowiednich urządzeń do podnoszenia.
 - Zapewnić, by element separacyjny nie przewrócił się, nie odczuył się ani nie wykonał innych niechcianych ruchów.
 - Unikać uszkodzeń kurka spustowego.
2. Element separacyjny oczyścić z ewentualnych złożeń.
 - W tym celu stosować strumień wody lub myjkę niskociśnieniową.

Montaż odbywa się w odwrotnej kolejności.

3. Zamontować sprawną uszczelkę i posmarować ją odpowiednim środkiem uszczelniającym.
4. Dokręcić śruby kołnierza odpowiednim momentem dokręcenia.
 - Śruby dokręcać stopniowo i po przekątnej, zgodnie z powszechnie uznanym stanem wiedzy technicznej.

5.2.3 Separator szlamu z wkładką magnetyczną

⚠ OSTROŻNIE

Ograniczenie działania sprzętu medycznego wskutek pola magnetycznego

W urządzeniu znajdują się magnesy trwałe, generujące statyczne pole magnetyczne. Magnesy mogą zakłócać pracę stymulatorów pracy serca oraz implantów defibrylacyjnych.

- Osoby używające tego typu urządzeń oraz osoby z metalowymi implantami muszą zachować odpowiednią odległość od magnesów.
- Osoby używające tego typu urządzeń oraz osoby z metalowymi implantami należy ostrzec przed zbliżaniem się do magnesów.

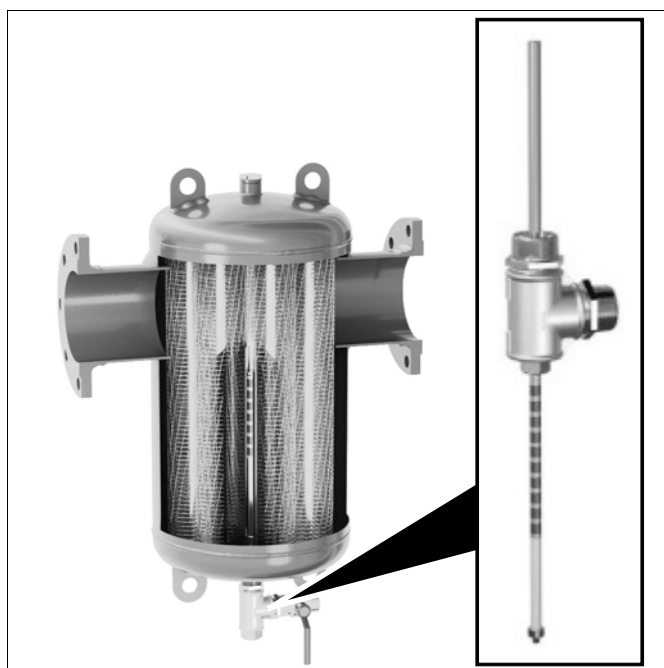
Opróżnianie można przeprowadzać bez konieczności przerywania eksploatacji urządzenia.

Opróżnianie przeprowadzać zgodnie z następującą instrukcją:

1. Wykręcić magnes z tulei zanurzeniowej.
2. Przygotować pojemnik, np. wiadro.
3. Powoli lub na krótko otworzyć kurek spustowy.
4. Wkręcić magnes w tuleję zanurzeniową.

▶ Wskazówka!

W przypadku braku wkładki magnetycznej odpadają czynności 1 i 4.



6 Załącznik

6.1 Zgodność z normami / normy

Deklaracja zgodności WE dla separatorów Reflex-Ex		Projektowanie, produkcja, badania urządzeń ciśnieniowych
Wyłączną odpowiedzialność za wystawienie niniejszej deklaracji zgodności ponosi producent.		
Separatory powietrza i szlamu w wersji przeciwwybuchowej Exvoid, Exvoid T, T Solar, Solar, HiCap / Exdirt, Exdirt M, HiCap / Extwin, Extwin M uniwersalne zastosowanie w instalacjach grzewczych, solarnych i układach wody chłodzącej		
Typ	zgodnie z tabliczką znamionową zbiornika	
Nr seryjny	zgodnie z tabliczką znamionową zbiornika	
Rok produkcji	zgodnie z tabliczką znamionową zbiornika	
min./maks. ciśnienie dopuszczalne (PS)	zgodnie z tabliczką znamionową zbiornika	
Ciśnienie kontrolne (PT)	zgodnie z tabliczką znamionową zbiornika	
min./maks. dopuszczalna temperatura (TS)	zgodnie z tabliczką znamionową zbiornika	
Maks. ciągła temperatura robocza	zgodnie z tabliczką znamionową zbiornika	
Podawane medium	Woda	
Zgodność opisywanego produktu z przepisami zastosowanej/-ych dyrektywy/dyrektyw wykazuje się przez przestrzeganie następujących norm/przepisów:	Dyrektywa ciśnieniowa, AD 2000, wg tabliczki znamionowej zbiornika	
Podpisano za i w imieniu  Producent Reflex Winkelmann GmbH Gersteinstraße 19 59227 Ahlen - Niemcy Telefon: +49 2382 7069 -0 Faks: +49 2382 7069 -588 E-mail: info@reflex.de	Producent oświadcza, że separatory Ex typów Exvoid, Exdirt i Extwin skonstruowano i wyprodukowano zgodnie z wymaganiami opisanymi w art. 4 ust. 3 dyrektywy 2014/68/WE, a także z obowiązującą w kraju członkowskim dobrą praktyką inżynierską. Wybrana specyfikacja techniczna dotycząca spełnienia podstawowych wymogów bezpieczeństwa zgodnie z załącznikiem I dyrektywy 2014/68/WE znajduje się na tabliczce znamionowej.	Ahlen, 19.07.2016  Norbert Hülsmann Członkowie zarządu
		 Volker Mauel

PO

6.2 Gwarancja

Obowiązują ustawowe warunki gwarancji.

1	Безопасность	112
1.1	Пояснения к символам	112
1.2	Требования к персоналу	112
1.3	Указания для персонала	113
1.4	Использование по назначению.....	113
1.5	Недопустимые эксплуатационные условия.....	114
1.6	Остаточные риски.....	114
2	Описание устройства	115
2.1	Устройства	115
2.1.1	Exvoid / Exvoid HC	115
2.1.2	Exdirt / Exdirt HC	115
2.1.3	Extwin / Extwin HC.....	115
2.2	Опциональное оснащение.....	115
2.2.1	Шламоотделитель	115
2.3	Идентификация.....	116
3	Технические характеристики	116
4	Размещение / монтаж	117
4.1	Указания	117
4.2	Габариты	117
4.3	Exvoid	118
4.4	Exdirt.....	118
4.5	Extwin	118
4.6	Exvoid/Extwin	118
4.7	Exiso/теплоизоляция.....	118
5	Техническое обслуживание	119
5.1	Испытание давлением	119
5.2	Очистка.....	119
5.2.1	Шламоотделитель	119
5.2.2	Шламоотделитель с демонтируемым донным фланцем	120
5.2.3	Шламоотделитель с магнитной вставкой	120
6	Приложение	121
6.1	Соответствие / стандарты	121
6.2	Гарантия	121

1 Безопасность

1.1 Пояснения к символам

В руководстве по эксплуатации используются следующие предупреждения:

ОПАСНО

Опасность для жизни / серьезный ущерб здоровью

- Указание в сочетании с сигнальным словом «Опасно» указывает на непосредственную опасность, которая может привести к смерти или тяжелому (необратимому) травмированию.
-

ОСТОРОЖНО

Серьезный ущерб здоровью

- Указание в сочетании с сигнальным словом «Осторожно» указывает на опасность, которая может привести к смерти или тяжелому (необратимому) травмированию.
-

ВНИМАНИЕ

Ущерб для здоровья

- Указание в сочетании с сигнальным словом «Внимание» указывает на опасность, которая может привести к получению незначительных (обратимых) травм.
-

ВАЖНО

Имущественный ущерб

- Указание в сочетании с сигнальным словом «Важно» обозначает ситуацию, которая может сопровождаться повреждением самого изделия или предметов в его окружении.
-



Указание!

Этот символ в сочетании с сигнальным словом «Указание» сопровождает полезные советы и рекомендации по эффективному обращению с изделием.

1.2 Требования к персоналу

Монтаж и эксплуатация должны осуществляться только специалистами или персоналом, прошедшим особое обучение.

Соблюдать региональные предписания и директивы.

1.3 Указания для персонала



Указание!

Все лица, монтирующие эти устройства или выполняющие на них другие работы, перед началом работ обязаны внимательно прочитать настоящее руководство и впоследствии соблюдать его положения. Руководство должно быть вручено эксплуатанту устройства, который обязан хранить этот документ наготове вблизи устройства.

- Внесение изменений в устройство недопустимо.
 - Например, это проведение сварочных работ в иных местах, чем на соединительном патрубке (на устройствах со сварным соединением)
 - Например, это механическое деформирование
- При замене деталей разрешается использовать только оригинальные запчасти производителя.
- Все необходимые проверки должны проводиться эксплуатантом в соответствии с требованиями предписания об эксплуатационной безопасности. Необходимыми проверками являются:
 - проверки перед вводом в эксплуатацию;
 - проверки после внесения существенных изменений в установку;
 - периодические проверки.
- К монтажу и эксплуатации допускаются только устройства, не имеющие видимых внешних повреждений на корпусе.
- Несоблюдение положений настоящего руководства, в особенности правил техники безопасности, может привести к разрушению или повреждению устройства, созданию угроз для персонала и нарушению работы оборудования. Нарушение правил ведет к исключению любых притязаний на гарантию и ответственность.

1.4 Использование по назначению

Устройство представляет собой станцию компенсации давления для систем отопления и охлаждения. Оно служит для поддержания давления воды, подпитки водой и деаэрации воды в системе. Эксплуатация должна осуществляться только в закрытых с точки зрения коррозии системах со следующими характеристиками воды:

- не коррозионная;
- химически не агрессивная;
- не ядовитая.

Поступление кислорода воздуха в отопительную и охлаждающую систему, с водой подпитки и т. д., должно быть надежно минимизировано при эксплуатации.



Указание!

- Для обеспечения длительной безотказной работы системы необходимо в системах, функционирующих с водно-гликолевыми смесями, обязательно использовать гликоли, ингибиторы которых обеспечивают защиту от коррозии.
- В отношении особых характеристик и состава водно-гликолевых смесей определяющими являются сведения соответствующего производителя.
- Запрещается смешивать гликоли разных типов; как правило, концентрацию необходимо проверять ежегодно (см. данные производителя).

1.5 Недопустимые эксплуатационные условия

Устройство **не** предназначено для эксплуатации при следующих условиях:

- в системах питьевого водоснабжения;
- на открытом воздухе;
- в сочетании с минеральными маслами;
- в сочетании с воспламеняющимися средами;
- в сочетании с дистиллированной водой.
- в сочетании с вспенивающимися субстанциями; пена может нарушить функционирование деаэратора и привести к утечкам;
- с добавками в концентрациях, превышающих допустимые пределы дозирования;
- в сочетании с химическими субстанциями, не прошедшими проверку совместимости со всеми встречающимися в системе материалами;
- эксплуатация с водой, доля гликоля в которой превышает 50%.

1.6 Остаточные риски

Это устройство изготовлено в соответствии с актуальным уровнем технического развития. Несмотря на это, полностью исключить остаточные риски невозможно.

ОСТОРОЖНО

Опасность травмирования из-за большого веса

Устройства имеют большой вес. За счет этого возникает опасность травмирования и аварийных ситуаций.

- При транспортировке и монтаже пользоваться подходящими подъемными механизмами.
-

ВНИМАНИЕ

Опасность ожогов

Горячие среды и поверхности отопительных систем могут стать причиной получения ожогов кожи.

- Перед началом работ на устройстве укрыть элементы системы.
 - Соблюдать достаточную дистанцию до вытекающей среды.
 - Пользоваться подходящими индивидуальными средствами защиты (перчатками и защитными очками).
 - Разместить вблизи устройства соответствующие предупреждения.
-

ВНИМАНИЕ

Опасность травмирования выходящей под давлением жидкостью

Нарушение правил монтажа, демонтажа и работ по техобслуживанию может привести к получению ожогов и травмированию на присоединениях вследствие внезапного выброса горячей воды или горячего пара под давлением.

- Монтаж, демонтаж и работы по техобслуживанию должны производиться с соблюдением всех предписаний.
 - Перед началом работ по монтажу, демонтажу и техническому обслуживанию на присоединениях необходимо убедиться в том, что установка находится в безнапорном состоянии.
-

2 Описание устройства



Указание!

Как правило, стандартные отделители применяются при скоростях потока до 1,5 м/с. Так называемое исполнение HiCap (HC) может применяться при скоростях потока 1,5 - 3,0 м/с.

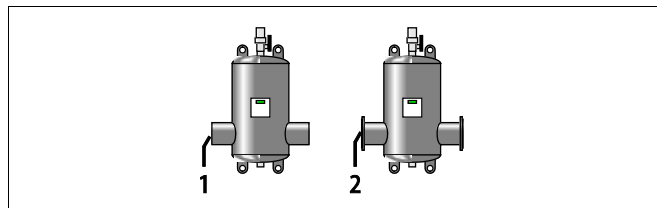
2.1 Устройства

2.1.1 Exvoid / Exvoid HC

Газо-/воздухоотделитель с удалением микропузырьков. Удаляет циркулирующие свободные пузырьки воздуха и газа.

Устройство предлагается в следующих исполнениях:

№	Исполнение
1	Сварное соединение
2	Фланцевое соединение

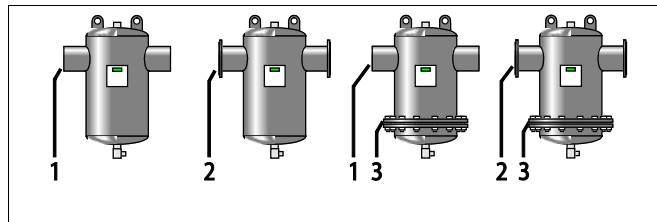


2.1.2 Exdirt / Exdirt HC

Грязе-/шламоотделитель, удаляющий циркулирующие свободные частицы грязи и шлама.

Устройство предлагается в следующих исполнениях:

№	Исполнение
1	Сварное соединение
2	Фланцевое соединение
1 + 3	Сварное соединение и ревизионный фланец
2 + 3	Фланцевое соединение и ревизионный фланец

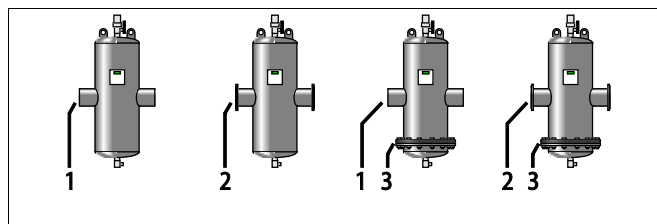


2.1.3 Extwin / Extwin HC

Комбинированный грязе-/шламоотделитель и газо-/воздухоотделитель, удаляющий циркулирующие пузырьки воздуха и газа, а также свободные частицы грязи и шлама.

Устройство предлагается в следующих исполнениях:

№	Исполнение
1	Сварное соединение
2	Фланцевое соединение
1 + 3	Сварное соединение и ревизионный фланец
2 + 3	Фланцевое соединение и ревизионный фланец



2.2 Опциональное оснащение

2.2.1 Шламоотделитель

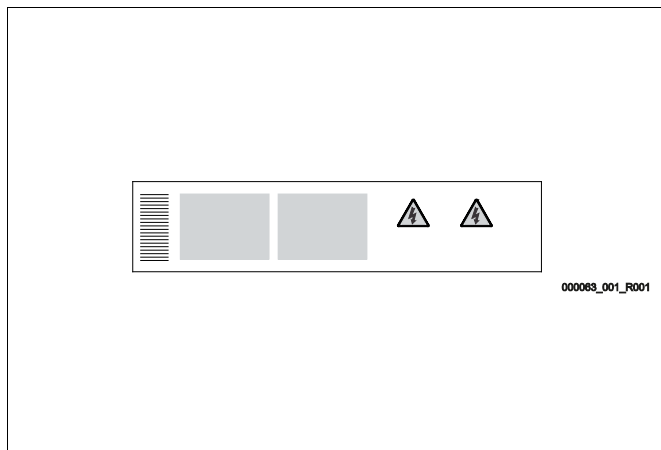
Устройства могут быть дополнены следующим оснащением:

- магнитная вставка Exferro.

RU

2.3 Идентификация

Запись на заводской табличке	Значение
XXX	Обозначение устройства
Type	Тип устройства
Connections	Подключение
Max. allowable pressure	Максимальное допустимое давление
Max. allowable temperature	Максимальная допустимая температура
Year of manufacturing	Год производства
Serial no.	Серийный номер
Art.-No-	Артикульный номер



3 Технические характеристики



Указание!

Следующие значения действительны для всех стандартных отделителей:

- макс. температура: 0-110 °С;
- макс. давление: 10 бар;
- специальные исполнения по индивидуальной спецификации и заводской табличке.

Вес отделителя можно по запросу получить у производителя.



Указание!

Подробный перечень всех технических характеристик см. в конце общего документа.

4 Размещение / монтаж

⚠ ВНИМАНИЕ

Опасность ожогов

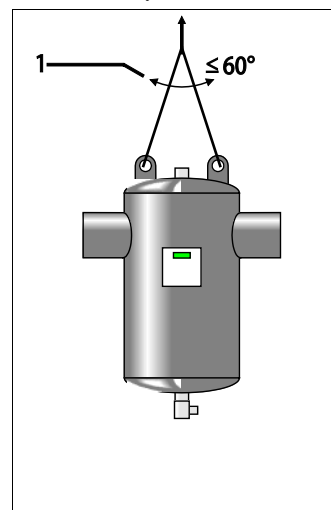
Выходящая горячая среда может привести к ожогам.

- Соблюдать достаточную дистанцию до выходящей среды.
- Пользоваться подходящими индивидуальными средствами защиты (перчатками и защитными очками).

4.1 Указания

Во время размещения и монтажа устройства необходимо соблюдать нижеуказанные пункты.

- Не монтировать устройство над чувствительными деталями и вблизи электрических установок.
- Выполнять монтаж в сухих и защищенных от мороза местах.
- Направление потока не задано.
- Устройство монтировать в вертикальном положении, с отсутствием напряжений.
 - Возникающие в некоторых случаях напряжения должны быть устранены соответствующими конструктивными мерами. Источником напряжений могут стать, например, температурные воздействия.
- В месте размещения должна иметься хорошая возможность доступа к устройству для технического обслуживания.
- Место размещения должно обладать достаточной несущей способностью.
 - В особой мере это относится к случаям заполнения отделителя водой.
 - При необходимости принять дополнительные конструктивные меры по обеспечению достаточной несущей способности.
- Устройство не является несущим строительным элементом.
 - Во время расчетов резервуаров усилия поперечного ускорения не учитывались. Следует избегать переменных нагрузок, например, скачков давления, резких изменений давления и сильных вибраций.
- Пользоваться только допущенными транспортными и подъемными механизмами.
 - Имеющиеся на устройстве проушины являются лишь вспомогательными монтажными средствами.
- Угол (1) строповочных средств не должен превышать 60° .
- После монтажа изоляции закрепить снаружи, в хорошо видимом месте, дополнительную наклейку.
- После монтажа Reflex Exdirt тщательно промыть систему.



RU

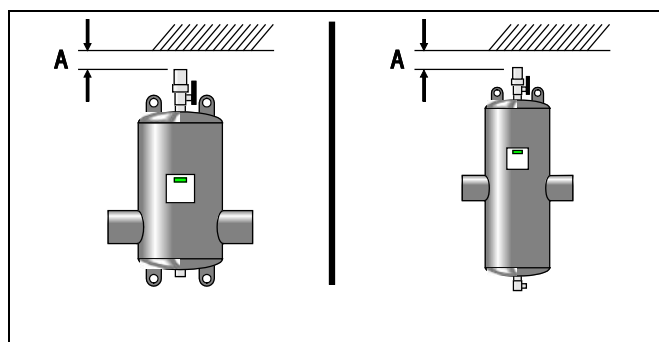
4.2 Габариты

A: минимальное необходимое место над деаэрационным узлом

Тип: 82511xx / 82513xx / 82531xx / 82532xx / 82533xx / 82534xx
50 мм

Указание!

Начиная с как минимум размера соединения DN 450 мы рекомендуем увеличить свободное место для технического обслуживания деаэратора.



B: минимальное необходимое место под сливным краном

- Для монтажа магнитной вставки Exferro
- Для демонтажа трубы с сетчатой решеткой отделителя с ревизионным фланцем



Указание!

- Подробный перечень всех данных см. в конце общего документа.
- Со сварным соединением только до размера DN 300

4.3 Exvoid

- Надлежащим образом смонтировать предохранительную заглушку на нижней стороне отделителя.
- Смонтировать основной деаэратор с нижней частью 3-ходового клапана на верхней стороне отделителя. Деаэратор должен оставаться свободно открытым.

4.4 Exdirt

- Надлежащим образом смонтировать сливной кран на нижней стороне отделителя. Закрыть клапаны.
- Смонтировать деаэрационную заглушку на верхней стороне отделителя. Деаэрационная заглушка должна всегда оставаться хорошо закрытой, открывать ее только для ручной деаэрации.
- Монтаж магнитной вставки Exfergo на нижней стороне отделителя:
Сначала установить деталь Exfergo в отделитель, как показано на изображении см. главу 5.2.3 "Schlammabscheider mit Magneteinsatz" стр. 12. Затем надлежащим образом смонтировать сливной кран (объем поставки Exdirt) сбоку на Т-образном элементе магнитной вставки. В завершение закрыть клапан.

4.5 Extwin

- Надлежащим образом смонтировать сливной кран на нижней стороне отделителя. Закрыть клапаны.
- Смонтировать основной деаэратор с нижней частью 3-ходового клапана на верхней стороне отделителя. Деаэратор должен оставаться свободно открытым.
- Монтаж магнитной вставки Exfergo на нижней стороне отделителя:
Сначала установить деталь Exfergo в отделитель, как показано на изображении см. главу 5.2.3 "Schlammabscheider mit Magneteinsatz" стр. 12. Затем надлежащим образом смонтировать сливной кран сбоку на Т-образном элементе магнитной вставки. В завершение закрыть клапан.

4.6 Exvoid/Extwin

Необходимо учитывать нижеуказанные пункты.

- Для отвода высвобождаемого воздуха или газов (запах, взрывчатые газы) при необходимости на резьбе $\frac{1}{2}$ " выпускного отверстия может быть присоединен дополнительный шланг или трубопровод.

**Указание!**

Теперь устройство готово к работе.

4.7 Exiso/теплоизоляция

**Указание!**

Если отделители оснащаются теплоизоляцией Reflex Exiso или теплоизоляцией другого производителя, то в соответствии с ее толщиной должны быть установлены удлинители кранов на соединениях с нижней и верхней сторон. Удлинители входят в комплект поставки изоляции либо должны быть предоставлены на месте эксплуатации. Таким способом обеспечивается доступ к навесным элементам.

5 Техническое обслуживание

ВНИМАНИЕ

Опасность ожогов о горячие поверхности

Горячие поверхности отопительных систем могут стать причиной получения ожогов кожи.

- Всегда дожидаться охлаждения горячих поверхностей или работать в защитных перчатках.
- Эксплуатант обязан разместить вблизи устройства соответствующие предупреждения.

ВНИМАНИЕ

Нарушение функционирования медицинских приборов под действием магнитного поля

В конструкцию устройства входят постоянные магниты, создающие статическое магнитное поле. Магниты могут влиять на функционирование кардиостимуляторов и имплантированных дефибрилляторов.

- Носители таких устройств и металлических имплантатов должны соблюдать безопасную дистанцию до магнитов.
- Носителей таких устройств и металлических имплантатов следует предупреждать о приближении к магнитам.

Интервалы проведения работ по техническому обслуживанию зависят от имеющихся условий эксплуатации.

5.1 Испытание давлением

- Во время гидравлического испытания значение давления не должно превышать $1\frac{1}{2}$ максимального рабочего давления.
- На время испытания сжатым воздухом клапан основного деаэратора отделителей Exvoid и Extwin необходимо закрыть подходящей крышкой.

5.2 Очистка

5.2.1 Шламоотделитель

- Интервал технического обслуживания зависит от показателей нагрузки загрязняющим веществом в установке.
- Должен быть предоставлен сборный резервуар и, при необходимости, прочный на сжатие и температуростойкий сливной шланг.

Для очистки устройства выполнить следующее:

1. Медленно открыть грязевой кран. Сливать среду до тех пор, пока прекратится выход грязи.
 - Не допускать слива слишком большого количества воды.
2. В заключение проверить давление в установке, при необходимости долить воду.

5.2.2 Шламоотделитель с демонтируемым донным фланцем

На устройстве предусмотрена возможность очистки либо замены сепарирующего элемента.

- Устройство должно охладиться, быть опорожненным и находиться в безнапорном состоянии.
- Необходимо заранее подготовить подходящее фланцевое уплотнение.

Для очистки устройства выполнить следующее:

1. При помощи подходящих подъемных средств осторожно опустить сепарирующий элемент и донную крышку на пол.
 - Обеспечить, чтобы сепарирующий элемент не мог опрокинуться, откатиться или прийти в иное самопроизвольное движение.
 - Не допускать повреждения сливного крана.
2. Очистить сепарирующий элемент от имеющихся отложений.
 - Выполнить очистку струей воды или воспользоваться аппаратом очистки низкого давления.

Монтаж осуществляется в обратной последовательности.

3. Уложить исправное уплотнение и обработать его подходящим герметиком.
4. Затянуть фланцевые винты с подходящим моментом.
 - Затягивание осуществляется крест-накрест и поэтапно.

5.2.3 Шламоотделитель с магнитной вставкой

⚠ ВНИМАНИЕ

Нарушение функционирования медицинских приборов под действием магнитного поля

В конструкцию устройства входят постоянные магниты, создающие статическое магнитное поле. Магниты могут влиять на функционирование кардиостимуляторов и имплантированных дефибрилляторов.

- Носители таких устройств и металлических имплантатов должны соблюдать безопасную дистанцию до магнитов.
- Носителей таких устройств и металлических имплантатов следует предупреждать о приближении к магнитам.

Опорожнение возможно без приостановки производственного процесса.

Для опорожнения выполнить следующее:

1. Вывинтить магнит из погружной гильзы.
2. Подготовить сборный резервуар (напр., ведро).
3. Медленно или коротко открыть выпускной кран.
4. Ввернуть магнит в погружную гильзу.

▶ Указание!

При отсутствии магнитной вставки операции 1 и 4 не выполняются.



6 Приложение

6.1 Соответствие / стандарты

<p>Декларация о соответствии директивам ЕС для отделителей Reflex Ex Конструкция, изготовление, проверка напорных устройств</p> <p>Всю ответственность за подготовку данной декларации о соответствии несет производитель.</p>	
<p>Воздухоотделители и шламоотделители серии Ex Exvoid, Exvoid T, T Solar, Solar, HiCap / Exdirt, Exdirt M, HiCap / Extwin, Extwin M для универсального использования в отопительных, солнечных энергетических и охлаждающих системах</p>	
Тип	согл. заводской табличке резервуара
Серийный номер	согл. заводской табличке резервуара
Год производства	согл. заводской табличке резервуара
Мин. / макс. допустимое давление (PS)	согл. заводской табличке резервуара
Испытательное давление (PT)	согл. заводской табличке резервуара
Мин. / макс. допустимая температура (TS)	согл. заводской табличке резервуара
Макс. рабочая температура длительного режима	согл. заводской табличке резервуара
Рабочая среда	Вода
Соответствие указанного изделия предписаниям примененной директивы/примененных директив подтверждается соблюдением следующих стандартов / предписаний:	Директива о напорных устройствах AD 2000 согл. заводской табличке резервуара
<p>Подписано от имени и для</p>  <p>Производитель Reflex Winkelmann GmbH Gersteinstraße 19 59227 Ahlen - Germany Телефон: +49 2382 7069 -0 Факс: +49 2382 7069 -588 E-Mail: info@reflex.de</p>	<p>Производитель заявляет, что отделители серии Ex типов Exvoid, Exdirt и Extwin были сконструированы и произведены в соответствии с требованиями, приведенными в статье 4, абзац 3 Директивы 2014/68/ЕС, и согласно инженерным практикам, принятым в государстве-члене.</p> <p>Выбранная техническая спецификация для выполнения основополагающих требований техники безопасности Директивы 2014/68/ЕС указана на заводской табличке.</p> <p>Ahlen, 19.07.2016</p>  <p>Норберт Хюльсман (Norbert Hülsman) Члены руководства</p>  <p>Фолькер Мауэль (Volker Mauel)</p>

RU

6.2 Гарантия

Действуют установленные законом условия гарантии.

1	Bezpečnost	124
1.1	Vysvětlení symbolů.....	124
1.2	Požadavky na personál	124
1.3	Pokyny personálu	125
1.4	Použití v souladu s určením.....	125
1.5	Nepřípustné provozní podmínky	126
1.6	Zbytková rizika	126
2	Popis přístroje.....	127
2.1	Přístroje	127
2.1.1	Exvoid / Exvoid HC.....	127
2.1.2	Exdirt / Exdirt HC.....	127
2.1.3	Extwin / Extwin HC	127
2.2	Volitelné vybavení	127
2.2.1	Odlučovač kalu.....	127
2.3	Identifikace	128
3	Technické údaje	128
4	Sestavení / montáž	129
4.1	Pokyny	129
4.2	Potřeba místa	129
4.3	Exvoid	130
4.4	Exdirt.....	130
4.5	Extwin	130
4.6	Exvoid/Extwin.....	130
4.7	Exiso/tepelná izolace.....	130
5	Údržba.....	131
5.1	Kontrola tlaku	131
5.2	Čištění	131
5.2.1	Odlučovač kalu.....	131
5.2.2	Odlučovač kalu s demontovatelnou plochou přírubou	132
5.2.3	Odlučovač kalu se vsazeným magnetem.....	132
6	Příloha.....	133
6.1	Shoda / normy	133
6.2	Záruka	133

1 Bezpečnost

1.1 Vysvětlení symbolů

V návodu k obsluze jsou použita následující upozornění.

NEBEZPEČÍ

Smrtelné nebezpečí / těžká zdravotní poranění

- Pokyn ve spojení se signálním slovem „nebezpečí“ označuje bezprostředně hrozící nebezpečí, které vede k usmrcení nebo k těžkým (trvalým) postižením.
-

VAROVÁNÍ

Těžká zdravotní poranění

- Pokyn ve spojení se signálním slovem „výstraha“ označuje hrozící nebezpečí, které může vést k usmrcení nebo k těžkým (trvalým) postižením.
-

UPOZORNĚNÍ

Poškození zdraví

- Pokyn ve spojení se signálním slovem „opatrně“ označuje nebezpečí, které může vést k lehkým (vratným) zraněním.
-

POZOR

Věcné škody

- Pokyn ve spojení se signálním slovem „pozor“ označuje situaci, která může vést ke škodám na výrobku samotném nebo na předmětech v jeho okolí.
-



Upozornění!

Tento symbol ve spojení se signálním slovem „upozornění“ označuje užitečné tipy a doporučení pro efektivní manipulaci s výrobkem.

1.2 Požadavky na personál

Montáž a provoz smí provádět jen kvalifikovaní pracovníci nebo speciálně vyškolený personál.

Je nutno dodržovat místní předpisy a směrnice.

1.3 Pokyny personálu



Upozornění!

Tento návod musí před použitím pečlivě přečíst a používat všechny osoby, které tato zařízení montují nebo na nich provádí jiné práce. Návod je nutno předat provozovateli přístroje a uchovávat jej v blízkosti a dosahu přístroje.

- Změny na přístroji jsou nepřípustné.
 - Např. svařování na jiných místech než na připojovacím hrdle (u přístrojů se svařovaným přípojem)
 - Např. mechanická tvarování
- Při výměně dílů smí být používány jen originální díly výrobce.
- Nezbytné kontroly zařídí provozovatel dle požadavků nařízení o provozní bezpečnosti. Nezbytné kontroly jsou:
 - Kontroly před spuštěním
 - Kontroly po podstatných změnách zařízení
 - Opakující se kontroly
- Instalovány a provozovány smí být jen takové přístroje, které nemají žádné viditelné vnější škody na tlakovém tělese.
- Nerespektování tohoto návodu, zejména bezpečnostních pokynů, může vést k poškození a defektům na přístroji, ohrožovat osoby a také funkci. V případě porušení tohoto pokynu jsou veškeré nároky na záruku a ručení vyloučeny.

1.4 Použití v souladu s určením

Přístroj je stanice regulace tlaku pro systémy topné a chladicí vody. Slouží k udržení tlaku vody, napájení vodou a odplynování vody v systému. Provozovány smí být jen v korozivně technicky uzavřených systémech s následujícími vodami:

- nekorozivní
- chemicky neagresivní
- nejedovaté

Přívod vzdušného kyslíku do celé topné soustavy a soustavy chladicí vody, napájecí vody atd. je nutno v provozu spolehlivě minimalizovat.



Upozornění!

- Pro dlouhodobé zajištění bezporuchového provozu systému je nutno pro zařízení v provozu se směsí voda-glykol použít glykol, jehož inhibitory zamezí korozi.
- Pro specifické vlastnosti a poměr směšování vody a glykolu je podstatné vždy respektovat údaje příslušného výrobce.
- Druhy glykolu nesmí být směšovány a koncentraci je zpravidla nutno kontrolovat ročně (viz údaje výrobce).

1.5 Nepřípustné provozní podmínky

Přístroj **není** vhodný pro následující podmínky.

- v soustavách pitné vody
- pro venkovní použití
- pro použití s minerálními oleji
- pro použití se zápalnými médii
- pro použití s destilovanou vodou
- Pro použití se substancemi tvořícími pěnu, neboť ohrožují funkci ventilátoru a mohou vést k netěsnostem.
- Pro použití s přísadami v koncentraci vyšší než je přípustné dávkované množství
- Pro použití s chemickými substancemi, pro které nebyly provedeny kontroly slučitelnosti se všemi látkami vyskytujícími se v systému
- Pro použití s vodou s podílem glykolu více než 50 %

1.6 Zbytková rizika

Tento přístroj je vyroben dle aktuálního stavu techniky. Přesto zbytková rizika nelze nikdy vyloučit.

VAROVÁNÍ

Nebezpečí poranění vysokou hmotností

Zařízení mají vysokou hmotnost. Tím vzniká riziko poškození zdraví a úrazů.

- Pro přepravu a montáž používejte vhodné zvedací prostředky.
-

UPOZORNĚNÍ

Nebezpečí popálení

V topných zařízeních může díky příliš vysokým teplotám média a povrchovým teplotám docházet k popálení pokožky.

- Nechte zařízení vychladnout než na něm začnete pracovat.
 - Udržujte dostatečnou vzdálenost od unikajícího média.
 - Noste vhodné osobní ochranné prostředky (ochranné rukavice, ochranné brýle).
 - Umístěte odpovídající výstražná upozornění v blízkosti přístroje.
-

UPOZORNĚNÍ

Nebezpečí poranění kapalinou unikající pod tlakem

Na přípojích může v případě chybné montáže, demontáže nebo údržby docházet k popáleninám a zraněním, pokud náhle unikne horká voda nebo horká pára pod tlakem.

- Zajistěte odbornou montáž, demontáž nebo údržbářské práce.
 - Ujistěte se, že je zařízení bez tlaku, dříve než začnete provádět montáž, demontáž nebo údržbu na přípojích.
-

2 Popis přístroje



Upozornění!

Standardní odlučovače jsou zpravidla používány pro rychlosti toku až 1,5 m/s. Takzvané provedení HiCap (HC) se zpravidla používá s rychlostmi toku 1,5 - 3,0 m/s.

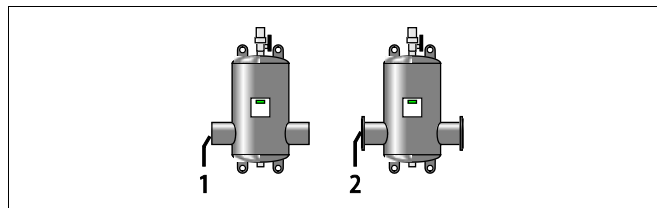
2.1 Přístroje

2.1.1 Exvoid / Exvoid HC

Odlučovač plynu a vzduchu s odlučováním mikrobublinek, který odstraňuje cirkulující volné vzduchové a plynové bublinky.

Zařízení lze objednat v následujících variantách:

č.	Varianta
1	varná hrdla
2	přírubová připojení

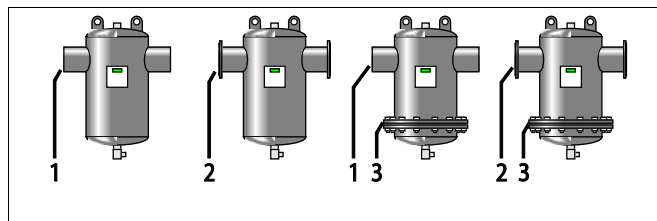


2.1.2 Exdirt / Exdirt HC

Odlučovač nečistot a kalu, který odstraňuje cirkulující volné částičky nečistot a kalu.

Zařízení lze objednat v následujících variantách:

č.	Varianta
1	varná hrdla
2	přírubová připojení
1 + 3	varná hrdla a revizní příruba
2 + 3	přírubová připojení a revizní příruba

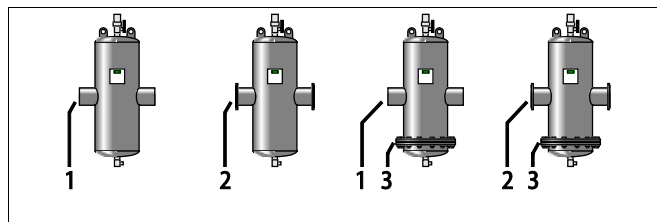


2.1.3 Extwin / Extwin HC

Kombinovaný odlučovač nečistot a kalu a také odlučovač plynu a vzduchu, který odstraňuje cirkulující volné bublinky vzduchu a plynu a také volné částičky nečistot a kalu.

Zařízení lze objednat v následujících variantách:

č.	Varianta
1	varná hrdla
2	přírubová připojení
1 + 3	varná hrdla a revizní příruba
2 + 3	přírubová připojení a revizní příruba



2.2 Volitelné vybavení

2.2.1 Odlučovač kalu

Zařízení lze rozšířit následujícím vybavením:

- Použití magnetu Exferro



2.3 Identifikace

záznam na typovém štítku	význam
XXX	označení zařízení
Type	typ zařízení
Connections	připojení
Max. allowable pressure	Maximální dovolený tlak
Max. allowable temperature	Maximální dovolená teplota
Year of manufacturing	rok výroby
Serial no.	Sériové číslo
Art.-No-	Číslo výrobku



3 Technické údaje



Upozornění!

Následující hodnoty platí pro všechny standardní odlučovače:

- Max. teplota: 0-110 °C
- Max. tlak: 10 bar
- Zvláštní provedení dle individuální specifikace a typového štítku.

Hmotnost odlučovače zjistíte na vyžádání od výrobce.



Upozornění!

Podrobný seznam všech technických údajů naleznete na konci dokumentu.

4 Sestavení / montáž

⚠ UPOZORNĚNÍ

Nebezpečí popálení

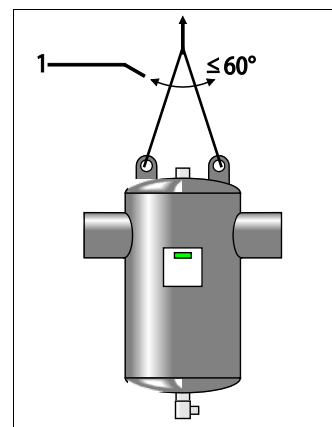
Unikající horké médium může vést k popálení.

- Udržujte dostatečnou vzdálenost od unikajícího média.
- Noste vhodné osobní ochranné prostředky (ochranné rukavice, ochranné brýle).

4.1 Pokyny

Pro sestavení a montáž respektujte následující body:

- Neinstalujte přístroj nad citlivými díly nebo v blízkosti elektrických zařízení.
- Montáž provádějte na suchých a mrazuvzdorných místech.
- Není stanoven směr průtoku.
- Při montáži dbejte na svislé usazení bez pnutí.
 - Ojedinelé se vyskytující pnutí musí být zachycena vhodnými konstruktivními opatřeními. Napětí jsou vyvolána např. teplotními vlivy.
- Dbejte na to, aby přístroj byl v místě montáže dobře přístupný pro údržbářské práce.
- Zajištěte dostatečnou nosnost místa montáže.
 - To platí zejména pro plnění odlučovače vodou.
 - Popř. je nutno učinit konstruktivní opatření k zajištění dostatečné nosnosti.
- Zařízení není nosným konstrukčním prvkem.
 - U výpočtu nádob nejsou standardně zohledněny žádné síly příčného zrychlení. Vyhněte se měnícím se zátěžím, jako jsou tlakové rázy, nenadálé změny tlaku nebo silné vibrace.
- Používejte jen přípustné přepravní a zvedací prostředky.
 - Oka nacházející se na přístroji jsou výlučně montážními pomůckami.
- Úhel (1) vázacích prostředků smí být nejvýše 60°.
- Po umístění izolace zvenčí umístěte dobře viditelnou zvláštní etiketu.
- Po montáži zařízení Reflex Exdirt důkladně propláchněte.



CZ

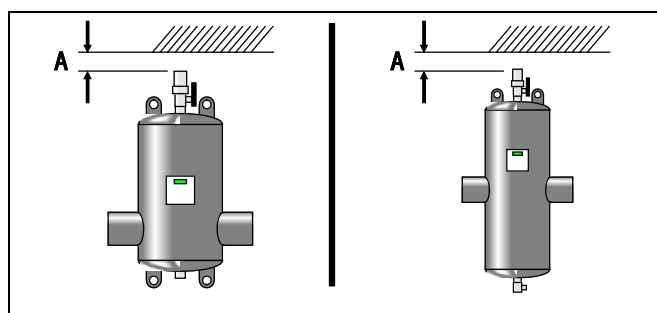
4.2 Potřeba místa

A: Minimální potřeba místa nad horní částí odvodu

Typ: 82511xx / 82513xx / 82531xx / 82532xx / 82533xx / 82534xx
50 mm

Upozornění!

Nejméně od velikosti přípojky DN 450 doporučujeme zvýšit minimální potřebu místa dle možností přístupu k údržbě ventilátoru.



B: Minimální potřeba místa pod výpustným kohoutem

- Pro montáž magnetické vložky Exferro
- K demontáži trubky z mřížové sítě pro odlučovač s revizní přírubou



Upozornění!

- Podrobný seznam všech údajů naleznete na konci dokumentu.
- S varným hrdlem jen do DN 300

4.3 Exvoid

- Odborně namontujte bezpečnostní zátku na spodní straně odlučovače.
- Namontujte velký ventilátor se spodní částí trojcestného ventilu na horní stranu odlučovače. Velký ventilátor nechte otevřený.

4.4 Exdirt

- Odborně namontujte výpustný kohout na spodní straně odlučovače. Zavřete ventily.
- Namontujte odvodušňovací zátku na spodní straně odlučovače. Zátka ventilátoru nechte vždy dobře uzavřenou, otevřete ji jen pro ruční odvodušňování.
- Instalace magnetické vložky Exferro na spodní straně odlučovače:
Nejprve vložte díl Exferro do odlučovače, jak je vidět na obrázku viz kapitola 5.2.3 "Schlammabscheider mit Magneteinsatz" na stránce 12. Poté odborně namontujte výpustný kohout (rozsah dodávky Exdirt) bočně na T-kus magnetické vložky. Nakonec ventil zavřete.

4.5 Extwin

- Odborně namontujte výpustný kohout na spodní straně odlučovače. Zavřete ventily.
- Namontujte velký ventilátor se spodní částí trojcestného ventilu na horní stranu odlučovače. Velký ventilátor nechte otevřený.
- Instalace magnetické vložky Exferro na spodní straně odlučovače:
Nejprve vložte díl Exferro do odlučovače, jak je vidět na obrázku viz kapitola 5.2.3 "Schlammabscheider mit Magneteinsatz" na stránce 12. Poté odborně namontujte výpustný kohout bočně na T kus magnetické vložky. Nakonec ventil zavřete.

4.6 Exvoid/Extwin

Respektujte následující body:

- Pro odvod uvolněného vzduchu nebo plynů (zápachu, výbušných plynů) lze v případě potřeby na ½" závit výfukového otvoru napojit dodatečnou hadici nebo potrubí.



Upozornění!

Přístroj je nyní v provozní pohotovosti.

4.7 Exiso/tepelná izolace



Upozornění!

Jsou-li odlučovače vybaveny tepelnou izolací Reflex Exiso nebo jinou tepelnou izolací, je nutno podle tloušťky izolace instalovat prodloužení kohoutů na horní a spodní části přípojky. Ty jsou v rozsahu dodávky izolace nebo je poskytně zákazník. Tak je zajištěna přístupnost dodatečných dílů.

5 Údržba

UPOZORNĚNÍ

Nebezpečí popálení o horké povrchy

V topných zařízeních může díky příliš vysokým povrchovým teplotám docházet k popálení pokožky.

- Vyčkejte, dokud horké povrchy nezchladnou, nebo noste ochranné rukavice.
- Provozovatel umístí odpovídající výstražná upozornění v blízkosti přístroje.

UPOZORNĚNÍ

Funkční omezení lékařských přístrojů magnetickým polem

Přístroj obsahuje permanentní magnety, které vytváří statické magnetické pole. Magnety mohou ovlivňovat funkci srdečních kardiostimulátorů a implantovaných defibrilátorů.

- Jako nositelé takových přístrojů nebo kovových implantátů od magnetů udržujte dostatečnou vzdálenost.
- Upozorněte nositele takových přístrojů nebo kovových implantátů na přiblížení se k magnetům.

Časové intervaly údržbářských prací závisí na příslušných provozních podmínkách.

5.1 Kontrola tlaku

- Při hydraulické tlakové zkoušce nesmí tlak překročit $1\frac{1}{2}$ násobek maximálního provozního tlaku.
- Při kontrole stlačeného vzduchu zařízení je nutno zavřít ventil velkého odvodu vzdušného odlučovače Exvoid a Extwin na toto období pomocí vhodného a zákazníkem poskytnutého uzávěru.

5.2 Čištění

5.2.1 Odlučovač kalu

- Interval údržby závisí na množství nečistot v zařízení.
- Dodejte sběrnou nádobu a v případě potřeby výpustnou hadici odolnou vůči tlaku a teplotám.

Pro čištění proveďte následující body:

1. Otvírejte odkalovací kohout postupně a krátkodobě, dokud již nevytéká žádný kal.
 - Udržujte množství vyplachovací vody nízké.
2. Následně zkontrolujte tlak zařízení a v případě potřeby doplňte nezbytné množství vody.

5.2.2 Odlučovač kalu s demontovatelnou plochou přírubou

Na zařízení lze odlučovací prvek vyčistit nebo v případě potřeby vyměnit.

- K tomu musí být přístroj zchlazený, vypuštěný a beztlaký.
- Připravte vhodné těsnění příruby.

Pro čištění proveďte následující body:

1. Odlučovací prvek a spodní víko pečlivě spusťte vhodnými zvedacími prostředky na podlahu.
 - Ujistěte se přitom, že odlučovací prvek se nemůže převrhnout, odvalit nebo činit jiné nechtěné pohyby.
 - Vyhněte se poškozením vypouštěcího kohoutu.
2. Odlučovací prvek očistěte od případných usazenin.
 - K tomu použijte proud vody nebo nízkotlaký čistič.

Montáž se provádí v opačném pořadí.

3. Vložte funkční těsnění a namažte jej vhodným těsnicím prostředkem.
4. Přírubové šrouby utáhněte vhodným utahovacím momentem.
 - Utahuje se přes kříž a postupně podle potřeby.

5.2.3 Odlučovač kalu se vsazeným magnetem

⚠ UPOZORNĚNÍ

Funkční omezení lékařských přístrojů magnetickým polem

Přístroj obsahuje permanentní magnety, které vytváří statické magnetické pole. Magnety mohou ovlivňovat funkci srdečních kardiostimulátorů a implantovaných defibrilátorů.

- Jako nositelé takových přístrojů nebo kovových implantátů od magnetů udržujte dostatečnou vzdálenost.
- Upozorněte nositele takových přístrojů nebo kovových implantátů na přiblížení se k magnetům.

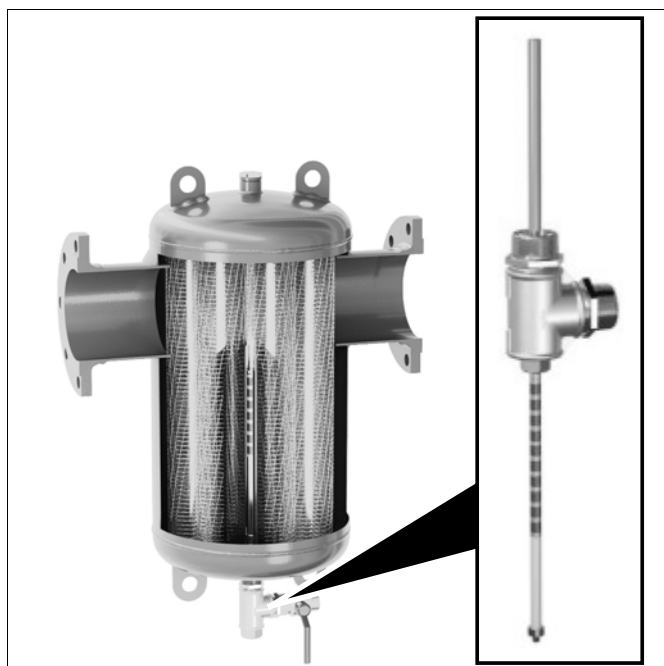
Vypuštění lze provést bez přerušení provozu.

Pro vypuštění proveďte následující body:

1. Vyšroubujte magnet ze zápuštného pouzdra.
2. Připravte sběrnou nádobu, např. kontejner.
3. Pomalu nebo krátce otevřete výpustný kohoutek.
4. Našroubujte magnet do zápuštného pouzdra.




▶ Upozornění!

Není-li k dispozici magnetická vložka, vypustí se kroky 1 a 4.



6 Příloha

6.1 Shoda / normy

Prohlášení o shodě EU pro Reflex Ex odlučovač		Konstrukce, výroba, zkouška tlakových zařízení
Odpovědnost za vystavení prohlášení o shodě nese výhradně výrobce.		
Vzduch a kal - Ex odlučovač Exvoid, Exvoid T, T Solar, Solar, HiCap / Exdirt, Exdirt M, HiCap / Extwin, Extwin M univerzálně použitelný v topných, solárních systémech a systémech chladicí vody		
typ	dle typového štítku nádoby	
sériové č.	dle typového štítku nádoby	
rok výroby	dle typového štítku nádoby	
min. / max. přípustný tlak (PS)	dle typového štítku nádoby	
zkušební tlak (PT)	dle typového štítku nádoby	
min. / max. přípustná teplota (TS)	dle typového štítku nádoby	
max. trvalá provozní teplota	dle typového štítku nádoby	
zavázka	voda	
Shoda označeného výrobku s předpisy použité/ých směrnic/e se potvrzuje dodržováním následujících norem / předpisů:	směrnice o tlakových zařízeních, AD 2000 dle typového štítku nádoby	
<p>Podepsáno za a jménem</p>  <p>výrobce Reflex Winkelmann GmbH Gersteinstraße 19 59227 Ahlen - Germany Telefon: +49 2382 7069 -0 Telefax: +49 2382 7069 -588 E-mail: info@reflex.de</p>	<p>Výrobce prohlašuje, že Ex odlučovač typů Exvoid, Exdirt a Extwin byl konstruován a vyroben v souladu s požadavky popsanými v článku 4 odstavec 3 směrnice 2014/68/EU, v členském státu platné dobré inženýrské praxe. Zvolená technická specifikace k plnění základních bezpečnostních opatření směrnice 2014/68/EU je uvedena na typovém štítku.</p> <p>Ahlen, 19.7.2016</p> <p> Norbert Hülsmann členové vedení společnosti</p> <p> Volker Mauel</p>	

6.2 Záruka

Platí příslušné zákonné podmínky záruky.

1	Drošības noteikumi	136
1.1	Simbolu skaidrojums.....	136
1.2	Prasības personālam	136
1.3	Norādījumi personālam	137
1.4	Paredzētā izmantošana.....	137
1.5	Nepieļaujami darba apstākļi	138
1.6	Atlikušie riski.....	138
2	Ierīces apraksts	139
2.1	Ierīce.....	139
2.1.1	Exvoid / Exvoid HC.....	139
2.1.2	Exdirt / Exdirt HC.....	139
2.1.3	Extwin / Extwin HC	139
2.2	Opcionāls aprīkojums.....	139
2.2.1	Dūņu atdalītājs.....	139
2.3	Identifikācija	140
3	Tehniskās specifikācijas	140
4	Uzstādīšana/montāža	141
4.1	Norādījumi	141
4.2	Nepieciešamā platība	141
4.3	Exvoid	142
4.4	Exdirt.....	142
4.5	Extwin	142
4.6	Exvoid/Extwin.....	142
4.7	Exiso/siltumizolācija	142
5	Tehniskā apkope	143
5.1	Spiediena tests	143
5.2	Tīrīšana	143
5.2.1	Dūņu atdalītājs.....	143
5.2.2	Dūņu atdalītājs ar noņemamu apakšējo atloku.....	144
5.2.3	Dūņu atdalītājs ar magnētisko ieliktni	144
6	Pielikums	145
6.1	Atbilstība/standarti.....	145
6.2	Garantija.....	145

1 Drošības noteikumi

1.1 Simbolu skaidrojums

Lietošanas instrukcijā tiek izmantotas turpmākās norādes.

BĪSTAMI

Bīstami dzīvībai/smags kaitējums veselībai

- Norāde kopā ar signālvārdu „Bīstami” norāda uz tiešiem draudiem, kas var izraisīt nāvi vai smagus (neatgriezeniskus) savainojumus.
-

BRĪDINĀJUMS

Smags kaitējums veselībai

- Norāde kopā ar signālvārdu „Brīdinājums” norāda uz draudošām briesmām, kas var izraisīt nāvi vai smagus (neatgriezeniskus) miesas bojājumus.
-

UZMANĪBU

Kaitējums veselībai

- Norāde kopā ar signālvārdu „Uzmanību” norāda uz briesmām, kas var novest pie viegliem (atgriezeniskiem) savainojumiem.
-

UZMANĪBA

Kaitējums īpašumam

- Norāde kopā ar signālvārdu „Uzmanību” norāda uz situāciju, kas var novest pie produkta vai apkārtējā vidē atrodošos objektu bojājumiem.
-



levēribai!

Šis simbols kopā ar signālvārdu „levēribai” apzīmē noderīgus padomus un ieteikumus efektīvai rīcībai ar produktu.

1.2 Prasības personālam

Uzstādīšanu un ekspluatāciju drīkst veikt tikai speciālisti vai īpaši apmācīts personāls.

levērojiet vietējos noteikumus un direktīvas.

1.3 Norādījumi personālam



ievērošanai!

Jebkurai personai, kas montē šīs iekārtas vai ar tām veic citus darbus, pirms lietošanas rūpīgi jāizlasa šī lietošanas instrukcija un tā jāpielieto. Lietošanas pamācību jānodod iekārtas lietotājam, kuram to jāuzglabā ērti pieejamā vietā iekārtas tuvumā.

- Nav atļauts veikt ierīces modifikācijas.
 - Piemēram, metināšanas darbi vietās, kas nav savienojumu uzgaļi (ierīcēm ar metinātu savienojumu)
 - Piemēram, mehāniskās deformācijas
- Nomainot detaļas, drīkst izmantot tikai ražotāja oriģinālās rezerves daļas.
- Nepieciešamās pārbaudes jānorīko operatoram saskaņā ar ekspluatācijas drošības prasībām. Nepieciešamās pārbaudes ir šādas:
 - Pārbaudes pirms nodošanas ekspluatācijā
 - Pārbaudes pēc lielākām iekārtas izmaiņām
 - Regulārās pārbaudes
- Drīkst uzstādīt un darbināt tikai tās ierīces, kurām nav redzamu ārēju spiedpogu bojājumu.
- Šo norādījumu neievērošana, jo īpaši drošības instrukciju, var sabojāt ierīci un radīt defektus, apdraudēt personālu, kā arī pasliktināt ierīces darbību. Pārķapuma gadījumā ir izslēgtas jebkādas prasības saistībā ar garantiju un atbildību.

1.4 Paredzētā izmantošana

Iekārta ir apsildes un dzesēšanas ūdens sistēmu spiediena uzturēšanas vienība. Tā ir paredzēta ūdens spiediena uzturēšanai, ūdens papildināšanai un sistēmas degazācijai. Iekārtu drīkst izmantot tikai slēgtās, pret koroziju nodrošinātās sistēmās ar šādiem ūdens veidiem:

- Nekorozīvi
- Ķīmiski neagresīvi
- Netoksiski

Ekspluatācijas laikā droši jāsamazina atmosfēras skābekļa iekļuve apkures un dzesēšanas ūdens sistēmā, uzpildes ūdenī u. c.



ievērošanai!

- Lai nodrošinātu nepārtrauktu sistēmas ekspluatāciju, iekārtās, kas tiek ekspluatētas ar ūdens-glikola maisījumiem, noteikti jāizmanto glikoli, kuru inhibitori nodrošina korozijas procesu novēršanu.
- Specifisko īpatnību un ūdens-glikola maisījuma attiecības noteicošais faktors vienmēr ir attiecīgā ražotāja norādes.
- Dažādus glikola veidus nedrīkst sajaukt un glikola koncentrācijas pārbaude parasti jāveic reizi gadā (skatiet ražotāja norādes).

1.5 Nepieļaujami darba apstākļi

Iekārta **nav** piemērota izmantošanai šādos darba apstākļos:

- Dzeramā ūdens sistēmās
- Izmantošanai ārpus telpām
- Lietošanai ar minerāleļļām
- Lietošanai ar uzliesmojošiem līdzekļiem
- Lietošanai ar destilētu ūdeni
- Lietošanai ar putojošām vielām, jo tās apdraud atgaisošanas vienības funkciju un var radīt sūces.
- Lietošanai ar piedevām, kuru koncentrācija pārsniedz norādīto dozēšanas daudzumu.
- Lietošanai ar ķīmiskām vielām, kam nav veikta savietojamības pārbaude ar visiem sistēmā izmantotajiem materiāliem.
- Lietošanai ar ūdeni, kam pievienotā glikola koncentrācija pārsniedz 50%.

1.6 Atlikušie riski

Ši ierīce ir izgatavota atbilstoši pašreizējam tehnikas attīstības līmenim. Tomēr nav iespējams pilnībā izslēgt atlikušos riskus.

BRĪDINĀJUMS

Savainojuma draudi, ko var izraisīt lielais svars

Iekārtas ir ļoti smagas. Tādēļ tās var radīt fizisku savainojumu un nelaimes gadījumu risku.

- Transportēšanai un montāžai izmantojiet piemērotas celšanas iekārtas.
-

UZMANĪBU

Apdegumu risks

Apkures iekārtu augstā šķidrumu un virsmu temperatūra var izraisīt ādas apdegumus.

- Pirms veikt darbus ar iekārtu, ļaujiet tai atdzist.
 - Uzturieties pietiekamā attālumā no izplūstošā šķidruma.
 - Nēsājiet piemērotu personisko aizsargaprīkojumu (aizsargcimdus, aizsargbrilles).
 - Iekārtas tuvumā uzstādiet atbilstošas brīdinājuma norādes.
-

UZMANĪBU

Savainojuma risks, ko var radīt zem spiediena izplūstošs šķidrums

Ķūdainas montāžas, demontāžas vai apkopes darbu dēļ ir iespējami apdegumi un traumas, ja pēkšņi izplūst zem spiediena esošs karstais ūdens vai tvaiks.

- Nodrošiniet profesionālu montāžu, demontāžu vai apkopi.
 - Pirms veikt savienojumu montāžu, demontāžu vai apkopes darbus, pārliecinieties, ka iekārta neatrodas zem spiediena.
-

2 Ierīces apraksts



Ievērojam!

Standarta atdalītājus parasti izmanto plūsmas ātrumam līdz 1,5 m/s. Tā dēvēto HiCap versiju (HC) parasti izmanto plūsmas ātrumam no 1,5 - 3,0 m/s.

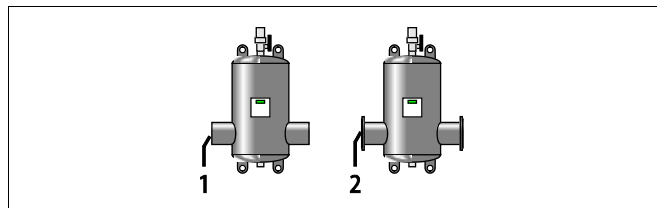
2.1 Ierīce

2.1.1 Exvoid / Exvoid HC

Gāzes/gaisa atdalītājs ar mikroskopisku gaisa burbuļu separāciju, kas palīdz atdalīt brīvi cirkulējošos gaisa un gāzes burbuļus.

Iekārta ir pieejama šādos variantos:

Nr.	Variants
1	Metināts savienojums
2	Atloka savienojums

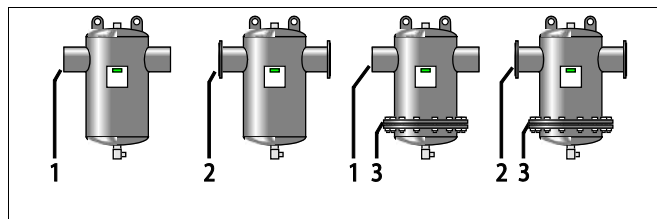


2.1.2 Exdirt / Exdirt HC

Netīrumu/dūņu atdalītājs, kas palīdz atdalīt brīvi cirkulējošas netīrumu un dūņu daļiņas.

Iekārta ir pieejama šādos variantos:

Nr.	Variants
1	Metināts savienojums
2	Atloka savienojums
1 + 3	Metināts savienojums un pārskatīšanas atloks
2 + 3	Atloka savienojums un pārskatīšanas atloks

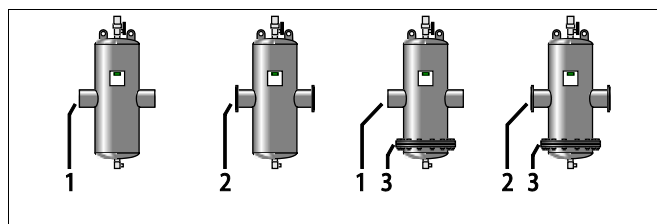


2.1.3 Extwin / Extwin HC

Apvienots netīrumu/dūņu atdalītājs, kā arī gāzes/gaisa atdalītājs, kas palīdz atdalīt brīvi cirkulējošos gaisa un gāzes burbuļus, kā arī netīrumu un dūņu daļiņas.

Iekārta ir pieejama šādos variantos:

Nr.	Variants
1	Metināts savienojums
2	Atloka savienojums
1 + 3	Metināts savienojums un pārskatīšanas atloks
2 + 3	Atloka savienojums un pārskatīšanas atloks



2.2 Opcionāls aprīkojums

2.2.1 Dūņu atdalītājs

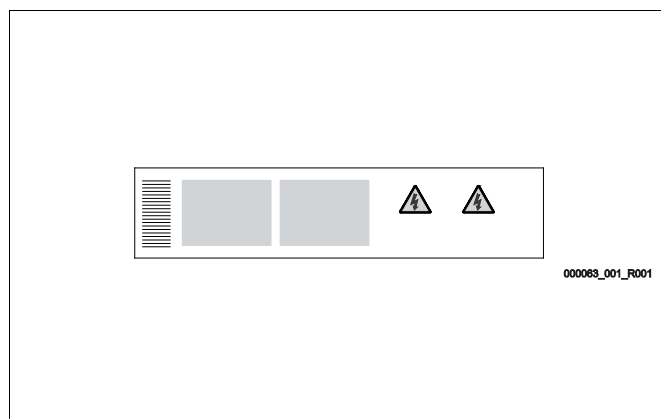
Iekārtas var paplašināt ar šādu aprīkojumu:

- magnētiskais ieliktnis Exferro



2.3 Identifikācija

Ieraksts datu plāksnītē	Nozīme
XXX	Iekārtas nosaukums
Type	Iekārtas tips
Connections	Savienojums
Max. allowable pressure	Maksimāli pieļaujamais spiediens
Max. allowable temperature	Maksimāli pieļaujamā temperatūra
Year of manufacturing	Ražošanas gads
Serial no.	Sērijas numurs
Art.-No-	Preces numurs



3 Tehniskās specifikācijas

► Ievēribai!

Visiem standarta atdalītājiem ir spēkā šādas vērtības:

- Maks. temperatūra: 0-110 °C
- Maks. spiediens: 10 bar
- Aprīkojuma īpašajām versijām ir spēkā individuālā specifikācija un datu plāksnīte.

Informāciju par atdalītāja svaru pēc pieprasījuma varat saņemt no ražotāja.

► Ievēribai!

Detalizētu visu tehnisko datu sarakstu atradīsiet dokumentācijas beigās.

4 Uzstādīšana/montāža

⚠ UZMANĪBU

Apdegumu risks

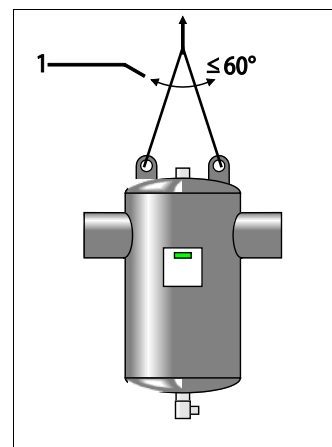
Izplūstošais, karstais šķidrums var radīt apdegumus.

- Ievērojiet pietiekamu attālumu no izplūstošā šķidruma.
- Nēsājiet piemērotu personisko aizsargaprīkojumu (aizsargcimdus, aizsargbrilles).

4.1 Norādījumi

Veicot uzstādīšanu un montāžu, ievērojiet turpmākās norādes:

- Iekārtu neuzstādiet virs jutīgām detaļām vai elektroierīču tuvumā.
- Montāžu veiciet sausā un no sala aizsargātā vietā.
- Nav norādīts plūsmas virziens.
- Montāžas laikā pievērsiet uzmanību, lai armatūra būtu vertikālā stāvoklī un bez spriedzes.
 - Spriedzes, kas rodas atsevišķos gadījumos, jānoņem, izmantojot atbilstošus, konstruktīvus pasākumus. Spriedzes tiek izraisītas, piemēram, temperatūras ietekmē.
- Raugiet, lai iekārta tās uzstādīšanas vietā būtu labi pieejama apkopes darbu veikšanai.
- Nodrošiniet pietiekamu uzstādīšanas vietas nestspēju.
 - Tas ir īpaši svarīgi atdalītāja uzpildīšanai ar ūdeni.
 - Nepieciešamības gadījumā veiciet papildu pasākumus, kas palīdz nodrošināt pietiekamu nestspēju.
- Iekārta nav strukturāls elements.
 - Tvertnes aprēķinā, ievērojot standartus, nav jāņem vērā šķērsvirziena paātrinājuma spēks. Izvairieties no mainīgām slodzēm, piemēram, spiediena kāpuma, straujas spiediena maiņas vai spēcīgām vibrācijām.
- Izmantojiet tikai licencētas pārvadāšanas un pacelšanas iekārtas.
 - Iekārtas osas ir tikai montāžas palīgīdzekļi.
- Cilpas leņķis (1) nedrīkst pārsniegt 60°.
- Pēc izolācijas materiāla uzstādīšanas ārpusē labi redzamā vietā piestipriniet papildu uzlīmi.
- Pēc Reflex Exdirt montāžas rūpīgi izskalojiet iekārtu.



LV

4.2 Nepieciešamā platība

A: Nepieciešamā minimālā platība virs ventilācijas augšdaļas

Tips:

82511xx / 82513xx / 82531xx / 82532xx / 82533xx / 82534xx

50 mm

ievēriņbai!

Sākot ar pieslēguma lielumu DN 450 iesakām palielināt minimālo uzstādīšanas vietu, lai nodrošinātu atgaisotāja apkopei nepieciešamo piekļuves vietu.

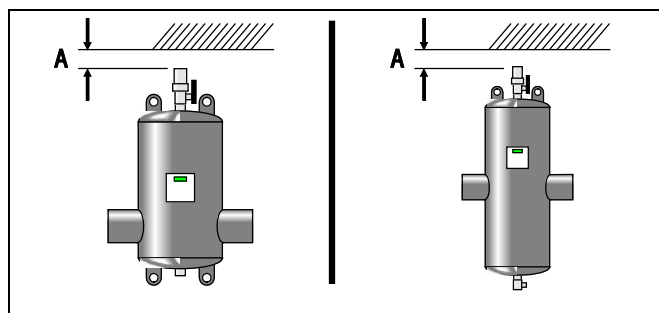
B: Nepieciešamā minimālā platība zem drenāžas krāna

- Exferro magnētiskā ieliktna montāžai
- Atdalītāja un pārskatīšanas atloka režģotās caurules demontāžai



ievēriņbai!

- Detalizētu visu tehnisko datu sarakstu atradīsiet dokumentācijas beigās.
- Ar metināšanas pieslēgumu - tikai līdz DN 300



4.3 Exvoid

- Piemontējiet drošības aizbāzni atdalītāja apakšpusei pareizā veidā.
- Samontējiet lielo atgaisotāju ar atdalītāja augšdaļas 3 ceļu vārsta apakšpusi. Turiet lielo atgaisotāju atvērtu.

4.4 Exdirt

- Piemontējiet izplūdes krānu atdalītāja apakšpusei pareizā veidā. Aizveriet vārstus.
- Piemontējiet atgaisošanas aizbāzni atdalītāja augšpusei. Raugiet, lai ventilācijas aizbāznis vienmēr būtu labi aizvērts un to atveriet tikai manuālas atgaisošanas gadījumā.
- Exferro magnētiskā ieliktna uzstādīšana atdalītāja apakšpusē:
Vispirms atdalītājā ievietojiet Exferro detaļu atbilstoši norādēm attēlā skat. 5.2.3 "Schlammabscheider mit Magneteinsatz" nodaļu 12 lpp. Tad pareizi piemontējiet izplūdes krānu (Lieferumfang Exdirt) magnētiskā ieliktna T-gabala sānos. Visbeidzot aizveriet vārstu.

4.5 Extwin

- Piemontējiet izplūdes krānu atdalītāja apakšpusei pareizā veidā. Aizveriet vārstus.
- Samontējiet lielo atgaisotāju ar atdalītāja augšdaļas 3 ceļu vārsta apakšpusi. Turiet lielo atgaisotāju atvērtu.
- Exferro magnētiskā ieliktna uzstādīšana atdalītāja apakšpusē:
Vispirms atdalītājā ievietojiet Exferro detaļu atbilstoši norādēm attēlā skat. 5.2.3 "Schlammabscheider mit Magneteinsatz" nodaļu 12 lpp. Tad pareizi piemontējiet izplūdes krānu (Exdirt piegādes komplekts) magnētiskā ieliktna T-gabala sānos. Visbeidzot aizveriet vārstu.

4.6 Exvoid/Extwin

Ņemiet vērā šādus punktus:

- Lai novadītu atbrīvoto gaisu vai gāzi (smaka, sprādzienbīstamas gāzes), izplūdes atveres ½ collas vītnei var nepieciešamības gadījumā pieslēgt papildu šļūteni vai cauruļvadu.



Ievēribai!

Iekārta ir darbgatavībā.

4.7 Exiso/siltumizolācija



Ievēribai!

Ja atdalītājus aprīko ar „Reflex Exiso” vai cita veida siltumizolāciju, tad to augšējam un apakšējam pieslēgumam jāpiemontē izolācijas biezumam atbilstoši krāna pagarinājumi. Pagarinājumi ir pievienoti izolācijas piegādes komplektā vai arī jānodrošina uzstādīšanas vietā. Šādi tiek nodrošināta pieejamība piemontētajām daļām.

5 Tehniskā apkope

UZMANĪBU

Karstu virsmu radīti apdegumu draudi

Apkures iekārtu augstā virsmu temperatūra var izraisīt ādas apdegumus.

- Gaidiet, līdz karstās virsmas atdziest, vai arī lietojiet cimdus.
- Lietotājam iekārtas tuvumā jāuzstāda atbilstošas brīdinājuma norādes.

UZMANĪBU

Medicīnisko iekārtu funkciju ierobežojums, ko rada magnētiskie lauki

Iekārta ir aprīkota ar pastāvīgiem magnētiem, kas rada statisku magnētisko lauku. Šie magnēti var ietekmēt elektrokardiostimulatoru un implantētu defibrilatoru darbību.

- Ja esat šādu ierīču vai metāla implantu lietotājs, saglabājiet pietiekamu attālumu no magnētiem.
- Brīdiniet šādu ierīču vai metāla implantu nēsātājus, pirms viņi tuvojas magnētiem.

Tehniskās apkopes laika intervāli ir atkarīgi no ekspluatācijas apstākļiem.

5.1 Spiediena tests

- Hidrauliskā spiediena pārbaudes laikā spiediens maksimālo darba spiediena vērtību nedrīkst pārsniegt vairāk kā 1½ reizes.
- Veicot iekārtas saspīstā gaisa pārbaudi, atdalītāju Exvoid un Extwin lielā atgaisotāja vārstu šai laikā noslēdziet ar piemērotu noslēgvāku.

5.2 Tīrīšana

5.2.1 Dūņu atdalītājs

- Tehniskās apkopes intervāls ir atkarīgs no iekārtā atrodošā piesārņojuma slodzes apjoma.
- Nodrošiniet, lai būtu pieejama savākšanas tvertne, un, ja nepieciešams, spiediena un temperatūras izturīga iztukšošanas šļūtene.

Lai veiktu tīrīšanu, izpildiet šādus punktus:

1. Pakāpeniski un īslaicīgi atveriet dūņu pārplūdes krānu, līdz vairs neparādās dūņas.
 - Saglabājiet mazu izskalotā ūdens daudzumu.
2. Pēc tam pārbaudiet iekārtas spiedienu un pievienojiet, ja nepieciešams, vajadzīgo ūdens daudzumu.

5.2.2 Dūņu atdalītājs ar noņemamu apakšējo atloku

Ir iespējams notīrīt vai, ja nepieciešams, nomainīt iekārtas atdalītāja elementu.

- Šim nolūkam iekārtu jāatdzesē, jāztukšo un tā nedrīkst būt zem spiediena.
- Sagatavojiet piemērotu atloka blīvi.

Lai veiktu tīrīšanu, izpildiet turpmākās norādes:

1. Izmantojot atbilstošu pacelšanas iekārtu, uzmanīgi nolaidiet atdalītāja elementu un apakšējo vāku uz zemes.
 - Raugiet, lai atdalītāja elements neapgāztos, neaizripotu vai netiktu pakļauts citām patvaļīgām kustībām.
 - Izvairieties no drenāžas krāna bojājumiem.
2. Iztīriet atdalītāja elementu no iespējamām nogulsnēm.
 - Šim mērķim izmantojiet ūdens strūklu vai zemspiediena tīrītāju.

Uzstādīšana notiek apgrieztā secībā.

3. Uzstādiet jaunu blīvējumu un ieziediet to ar piemērotu hermētiķi.
4. Pievelciet atloka skrūves ar atbilstošu griezes momentu.
 - Pievilšana jāveic krusteniski un pakāpeniski atbilstoši tehnikas attīstības līmenim.

5.2.3 Dūņu atdalītājs ar magnētisko ieliktni

⚠ UZMANĪBU

Medicīnisko iekārtu funkciju ierobežojums, ko rada magnētiskie lauki

Iekārta ir aprīkota ar pastāvīgiem magnētiem, kas rada statisku magnētisko lauku. Šie magnēti var ietekmēt elektrokardiosimulatoru un implantētu defibrilatoru darbību.

- Ja esat šādu ierīču vai metāla implantu lietotājs, saglabājiet pietiekamu attālumu no magnētiem.
- Brīdiniet šādu ierīču vai metāla implantu nēsātājus, pirms viņi tuvojas magnētiem.

Iztukšošana var notikt bez ekspluatācijas pārtraukuma.

Lai veiktu iztukšošanu, izpildiet šādus punktus:

1. Atskrūvējiet un noņemiet magnētu no iegremdēšanas uznavas.
2. Sagatavojiet savākšanas tvertni, piemēram, spaini.
3. Lēnām vai islaicīgi atveriet iztukšošanas krānu.
4. Ieskrūvējiet magnētu iegremdēšanas uznavā.


▶ levērībai!

Ignorējiet soļus 1. un 4., ja nav jāuzstāda magnētisko ieliktni.



6 Pielikums

6.1 Atbilstība/standarti

Reflex sprādziendrošā atdalītāja ES atbilstības apliecinājums		Spiediena iekārtu projektēšana, izgatavošana, testēšana
Ražotājs uzņemas vienpusēju atbildību par šī atbilstības apliecinājuma izsniegšanu.		
Sprādziendrošs gaisa un dūņu atdalītājs Exvoid, Exvoid T, T Solar, Solar, HiCap / Exdirt, Exdirt M, HiCap / Extwin, Extwin M universāli izmantojams apkures, saules enerģijas un ūdens dzesēšanas sistēmās		
Tips	Atbilstoši tvertnes datu plāksnītei	
Sērijas Nr.	Atbilstoši tvertnes datu plāksnītei	
Ražošanas gads	Atbilstoši tvertnes datu plāksnītei	
min. / maks. atļautais spiediens (PS)	Atbilstoši tvertnes datu plāksnītei	
Pārbaudes spiediens (PT)	Atbilstoši tvertnes datu plāksnītei	
min. / maks. atļautā temperatūra (TS)	Atbilstoši tvertnes datu plāksnītei	
maks. pastāvīgā ekspluatācijas temperatūra	Atbilstoši tvertnes datu plāksnītei	
Uzpildes viela	Ūdens	
Attiecīgā ražojuma atbilstību saistītās (-o) direktīvas (-u) noteikumiem pierāda, norādot atbilstību turpmākajām normām/noteikumiem:	Spiedieniekārtu direktīva AD 2000 atbilstoši tvertnes datu plāksnītes datiem	
Paraksts	<p>Ražotājs paziņo, ka sprādziendrošie Exvoid, Exdirt un Extwin tipa atdalītāji saskaņā ar direktīvas 2014/68/ES 4. nodaļas 3. apakšnodaļā aprakstītajām prasībām, ir konstruēti un ražotas dalībvalstī spēkā esošajiem inženiertehniskajiem standartiem.</p> <p>Direktīvas 2014/68/EK drošības pamatprasību izpildei izvēlēta tehniskā specifikācija ir norādīta uz datu plāksnītes.</p>	
 <p>Ražotājs Reflex Winkelmann GmbH Gersteinstraße 19 59227 Ahlen, Vācija Tālrunis: +49 2382 7069 -0 Telefakss: +49 2382 7069 -588 E-pasts: info@reflex.de</p>	<p>Ahlen, 19.07.2016</p>	  <p>Norberts Hülsmans (Norbert Hülsmann) Uzņēmuma vadības pārstāvji</p> <p>Volkers Mauels (Volker Mauel)</p>

6.2 Garantija

Tiek piemēroti attiecīgie likumā noteiktie garantijas nosacījumi.

1	Sauga.....	148
1.1	Simbolių paaiškinimas	148
1.2	Reikalavimai personalui.....	148
1.3	Nuorodos dėl personalo.....	149
1.4	Naudojimas pagal paskirtį.....	149
1.5	Neleistinos eksploatacijos sąlygos	150
1.6	Likutinė rizika	150
2	Įrenginio aprašymas	151
2.1	Įrenginiai	151
2.1.1	„Exvoid“ / „Exvoid HC“	151
2.1.2	„Exdirt“ / „Exdirt HC“	151
2.1.3	„Extwin“ / „Extwin HC“	151
2.2	Pasirenkama įranga	151
2.2.1	Šlamo skirtuvas	151
2.3	Identifikacija	152
3	Techniniai duomenys	152
4	Įrengimas / montavimas	153
4.1	Nuorodos.....	153
4.2	Vietos poreikis	153
4.3	Exvoid	154
4.4	Exdirt.....	154
4.5	Extwin	154
4.6	„Exvoid“ / „Extwin“	154
4.7	„Exiso“ / Šilumos izoliacija	154
5	Techninė priežiūra	155
5.1	Slėgio patikra.....	155
5.2	Valymas	155
5.2.1	Šlamo skirtuvas.....	155
5.2.2	Šlamo skirtuvas su išmontuojama šonine junge	156
5.2.3	Šlamo skyriklis su magnetiniu įdėklu	156
6	Priedas.....	157
6.1	Atitiktis / normos	157
6.2	Garantija.....	157

1 Sauga

1.1 Simbolių paaiškinimas

Šioje naudojimo instrukcijoje naudojamos toliau išvardintos nuorodos.

PAVOJUS

Pavojus gyvybei / sunki žala sveikatai

- Atitinkama nuoroda kartu su signaliniu žodžiu „Pavojus“ reiškia tiesioginį pavojų, kuris gali sukelti mirtį ar sunkių (negrįžtamų) sužalojimų.
-

ĮSPĖJIMAS

Sunki žala sveikatai

- Nuoroda kartu su signaliniu žodžiu „Įspėjimas“ reiškia gresiantį pavojų, kuris gali sukelti mirtį ar sunkių (negrįžtamų) sužalojimų.
-

ATSARGIAI

Žala sveikatai

- Nuoroda kartu su signaliniu žodžiu „Atsargiai“ reiškia pavojų, kuris gali sukelti nesunkių (grįžtamų) sužalojimų.
-

DĖMESIO

Materialinė žala

- Nuoroda kartu su signaliniu žodžiu „Dėmesio“ reiškia situaciją, kai galima žala pačiam gaminiui ar šalia jo esantiems daiktams.
-



Nuoroda!

Šis simbolis kartu su signaliniu žodžiu „Nuoroda“ reiškia naudingus patarimus ir efektyvaus gaminio naudojimo rekomendacijas.

1.2 Reikalavimai personalui

Montavimo ir eksploatacijos darbus turi atlikti tik specialistai ar specialiai instruktuoti darbuotojai.

Laikykitės šalyje galiojančių normų ir direktyvų.

1.3 Nuorodos dėl personalo



Nuoroda!

Šią instrukciją prieš eksploataciją turi atidžiai perskaityti ir taikyti visi darbuotojai, montuojantys įrenginį ar atliekantys su juo kokius nors kitus darbus. Instrukciją reikia perduoti prietaiso eksploatuotojui, pastarasis turi laikyti ją netoliese gaminio.

- Neleidžiama atlikti jokių gaminio keitimų.
 - Pvz., suvirinimo darbų kitose vietose nei prijungimo antgaliai (įrenginiuose su suvirinimo jungtimi)
 - Pvz., mechaninių performavimų
- Keičiant reikia naudoti tik originalias gamintojo dalis.
- Eksploatuotojas turi atlikti reikiamus bandymus pagal eksploatacinės saugos taisyklių reikalavimus. Reikiami bandymai yra:
 - Bandymai prieš eksploatacijos pradžią
 - Bandymai po esminių įrangos pakeitimų
 - Pakartotiniai bandymai
- Būtina eksploatuoti tik įrenginius, ant kurių slėginių indų nematyti jokių įžiūrimų išorinių pažeidimų.
- Nesilaikant šios instrukcijos, ypač – saugos nuorodų, gali būti sugadintas įrenginys, atsirasti jo defektų, sužaloti žmonės ir sutrikti įrenginio veikimas. Netinkamai naudojant įrenginį nebus taikoma garantija ir neprisiimama jokia atsakomybė už žalą.

1.4 Naudojimas pagal paskirtį

Prietaisas yra slėgio palaikymo sistema, skirta karšto ir šalto vandens sistemai. Ji palaiko sistemoje vandens slėgį, papildo vandens kiekį ir išleidžia iš jo dujas. Įrenginį galima eksploatuoti tik korozijos atžvilgiu uždaroje sistemoje, su toliau nurodytų savybių vandeniu:

- nekoroziniu,
- neagresyviu chemiškai,
- nenuodingu.

Eksploatuojant būtina patikimai minimizuoti ore esančio deguonies sunkimąsi į visą karšto ir šalto vandens sistemą, ruošiamą vandenį.



Nuoroda!

- Kad būtų galima užtikrinti patikimą ir ilgalaikį sistemos veikimą, prietaisuose su vandens ir glikolio mišiniu reikia naudoti glikolį, kurio inhibitoriai neleistų sistemoje atsirasti korozijai.
- Visada privaloma laikytis gamintojo pateiktų nuorodų dėl specifinių produkto ypatybių ir vandens bei glikolio maišymo santykio.
- Nemaišykite įvairių glikolių ir kasmet tikrinkite glikolio koncentraciją (žr. gamintojo nurodymus).

1.5 Neleistinos eksploatacijos sąlygos

Įrenginys **nėra** pritaikytas toliau išvardytoms eksploatacijos sąlygoms.

- Geriamojo vandens sistemose
- Naudojimui lauke
- Naudojimui su mineralinėmis alyvomis
- Naudojimui su degiomis medžiagomis
- Naudojimui su distiliuotu vandeniu
- Naudojimui su putojančiomis medžiagomis, nes tai gali sukelti pavojų ventiliatoriui ir sukelti nuotėkį
- Naudojimui su priedais, kurių koncentracija viršytų leistiną dozę kiekį
- Naudojimui su cheminėmis medžiagomis, kurioms nebuvo atliktas suderinamumo su sistemoje naudojamomis priemonėmis patikrinimas
- Naudojimui su vandeniu, kuriame būtų mažiau nei 50 % glikolio

1.6 Likutinė rizika

Šis įrenginys pagamintas pagal naujausią technikos lygį. Tačiau neatmetama likutinės rizikos galimybė.

ĮSPĖJIMAS

Didelis svoris kelia pavojų susižeisti

Įrenginio svoris yra didelis. Todėl kyla nelaimių ir susižalojimo pavojus.

- Naudokite transportavimui ir montavimui pritaikytus kėlimo įrankius.

ATSARGIAI

Pavojus nusideginti

Šildymo įranga dėl labai karšto paviršiaus ir karštos terpės gali nudeginti odą.

- Prieš atlikdami su prietaisu darbus, leiskite jam atvėsti.
- Laikykitės pakankamu atstumu iki ištrykštančio skysčio.
- Naudokite reikalingas apsaugines priemones (pirštines, akinius).
- Pasirūpinkite atitinkamais įspėjamaisiais ženklais šalia įrangos.

ATSARGIAI

Pavojus susižaloti dėl išpurškiamų slėgio veikiamų skysčių

Dėl netinkamų montavimo, išmontavimo ir techninės priežiūros darbų ties jungtimis gali staiga išsiveržti karštas vanduo ar suslėgti karšti garai ir nudeginti arba sužaloti.

- Užtikrinkite, kad montžas, išmontavimas ir techninės priežiūros darbai būtų atliekami kvalifikuotai.
- Prieš atlikdami jungčių montavimo, išmontavimo ir techninės priežiūros darbus įsitinkite, kad įrangoje neliko slėgio.

2 Įrenginio aprašymas



Nuoroda!

Skysčio srautui iki 1,5 m/s naudojami standartiniai skirtuvai. Vadinamoji „HiCap“ (HC) konstrukcija naudojama, kai skysčio srautas sudaro nuo 1,5 iki 3,0 m/s.

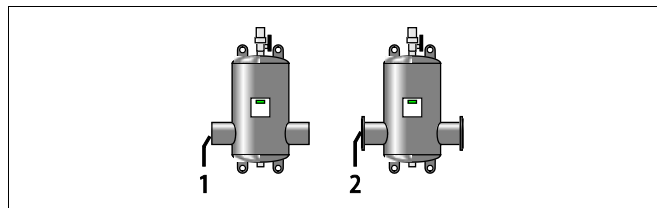
2.1 Įrenginiai

2.1.1 „Exvoid“ / „Exvoid HC“

Dujų / oro skirtuvas su mikroburbuliukų skirtuvu, kuris pašalina cirkuliuojančius laisvus oro ir dujų burbuliukus.

Galima įsigyti šiuos įrenginio variantus:

Nr.	Variantas
1	Suvirinimo jungtis
2	Junginis galas

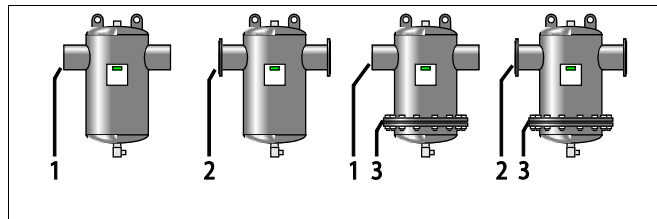


2.1.2 „Exdirt“ / „Exdirt HC“

Purvo / šlamo skirtuvas, kuris pašalina cirkuliuojančias laisvas purvo ir šlamo daleles.

Galima įsigyti šiuos įrenginio variantus:

Nr.	Variantas
1	Suvirinimo jungtis
2	Junginis galas
1 + 3	Suvirinimo jungtis ir patikros jungė
2 + 3	Junginis galas ir patikros jungė

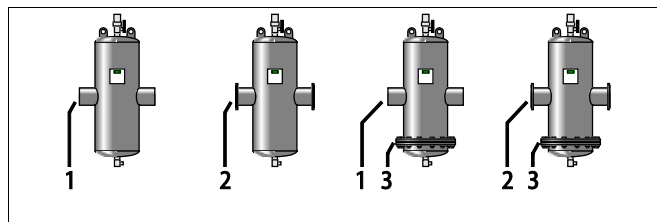


2.1.3 „Extwin“ / „Extwin HC“

Kombinuotasis purvo / šlamo skirtuvas, taip pat – dujų / oro skirtuvas, kuris pašalina cirkuliuojančius laisvus oro ir dujų burbuliukus, tai pat – laisvas purvo ir šlamo daleles.

Galima įsigyti šiuos įrenginio variantus:

Nr.	Variantas
1	Suvirinimo jungtis
2	Junginis galas
1 + 3	Suvirinimo jungtis ir patikros jungė
2 + 3	Junginis galas ir patikros jungė



2.2 Pasirenkama įranga

2.2.1 Šlamo skirtuvas

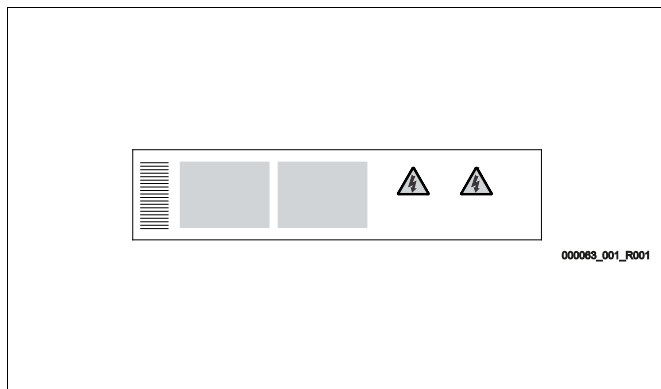
Įrenginius galima išplėsti naudojant šią įrangą:

- „Exferro“ magnetinį įdėklą



2.3 Identifikacija

Irašas techninių duomenų lentelėje	Reikšmė
XXX	Įrenginio žymėjimas
Type	Įrenginio tipas
Connections	Jungtis
Max. allowable pressure	Didžiausias leistinas slėgis
Max. allowable temperature	Didžiausia leistina temperatūra
Year of manufacturing	Pagaminimo metai
Serial no.	Serijos numeris
Art.-No-	Prekės numeris



3 Techniniai duomenys



Nuoroda!

Šios vertės galioja visiems standartiniams skirtuvams:

- Maks. temperatūra: 0-110 °C
- Maks. slėgis: 10 bar
- Specifinius nustatymus žr. konkrečiose specifikacijose ir tipo lentelėse.

Skirtuvo svorio galite teirautis jo gamintojo.



Nuoroda!

Išsamų visų techninių duomenų sąvadą rasite dokumento pabaigoje.

4 Įrengimas / montavimas

⚠ ATSAUGIAI

Pavojus nusideginti

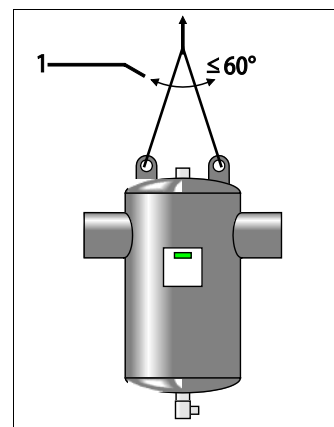
Išpurkšta karšta terpė gali nudeginti.

- Laikykitės pakankamu atstumu iki ištrykštančio skysčio.
- Naudokite reikalingas apsaugines priemones (pirštines, akinius).

4.1 Nuorodos

Įrengdami ir montuodami atkreipkite dėmesį į šiuos punktus:

- Nemontuokite prietaiso virš jautrių konstrukcinių elementų ar prie elektros prietaisų.
- Montuokite sausoje ir nuo užšalimo apsaugotoje vietoje.
- Iš anksto nėra nurodyta srauto kryptis.
- Montuodami pasirūpinkite, kad įrengtumėte lygiagrečiai ir įranga nebūtų veikiami įtampos.
 - Atskirais atvejais atsirandanti įtampa turi būti izoliuojama naudojant atitinkamas konstrukcines priemones. Įtampą gali sukelti pvz., temperatūros poveikis.
- Stebėkite, kad būtų galima prieiti prie įrenginio atlikti priežiūros darbus.
- Įsitikinkite, kad įrengimo vieta pasižymi pakankama darbine apkrova.
 - Tai ypač aktualu pripildant skirtuvus vandeniu.
 - Įmkitės reikalingų konstrukcinių sprendimų užtikrinti pakankamą įrangos keliamąją galią.
- Įrenginys nėra laikantis konstrukcinis elementas.
 - Apskaičiuojant indo duomenis paprastai neatsižvelgiama į šoninio pagreičio jėgas. Venkite kintančių apkrovų, pavyzdžiui, slėginio smūgio, staigaus slėgio pokyčio ar stiprių vibracijų.
- Naudokite tik leistinus transportavimo ir kėlimo įrankius.
 - Ant įrenginio esančios ašos yra skirtos tik montavimui.
- Stropo kampas (1) turi būti daugiausia 60°.
- Uždėję izoliaciją, iš išorės gerai matomoje vietoje priklijuokite lipduką.
- Po „Reflex Exdirt“ sumontavimo prietaisą kruopščiai praplaukite.



4.2 Vietos poreikis

A: Minimalus vietos poreikis virš viršutinės ventiliacinės dalies

Tipas:

82511xx / 82513xx / 82531xx / 82532xx / 82533xx / 82534xx

50 mm

Nuoroda!

Nuo DN 450 jungties dydžio rekomenduojama padidinti reikalingą prietaisui vietą, kad būtų galima prieiti atlikti nuorinimo mechanizmo priežiūrą.

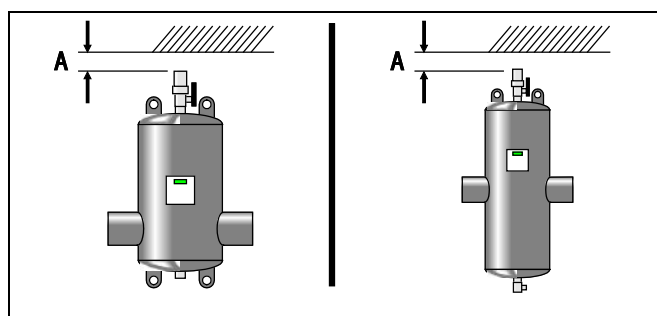
B: Minimalus vietos poreikis po išleidimo čiaupu

- „Exferro“ magnetiniam įdėklui montuoti
- Skirtuvo su kontroliniu flanšu vamzdžiui su tinkleliu išmontuoti



Nuoroda!

- Išsamų visų duomenų sąvadą rasite dokumento pabaigoje.
- Suvirintoms jungtims tik iki DN 300



4.3 Exvoid

- Skirtuvo apačioje įrenkite apsauginius kaiščius.
- Viršutinėje skirtuvo dalyje įrenkite didįjį ventiliatorių su 3 krypčių vožtuvu. Neuždenkite ventiliatoriaus angos.

4.4 Exdirt

- Skirtuvo apačioje įrenkite išleidimo čiaupą. Užsukite vožtuvą.
- Skirtuvo viršutinėje dalyje įrenkite nuorinimo kaiščius. Pasirūpinkite, kad nuorinimo kaiščiai visada būtų gerai uždaryti, juos rankiniam nuorinimui pradarykite labai nedaug.
- „Exferro“ magnetinio įdėklo montavimas skirtuvo apatinėje pusėje:
Iš pradžių „Exferro“ įstatykite į skirtuvą, kaip pavaizduota pav. žr. skyrių 5.2.3 "Schlammabscheider mit Magneteinsatz" psl. 12. Po to prie magnetinio įdėklo trišakio prijunkite išleidimo čiaupą („Exdirt“ komplekto dalis). Po to užsukite vožtuvą.

4.5 Extwin

- Skirtuvo apačioje įrenkite išleidimo čiaupą. Užsukite vožtuvą.
- Viršutinėje skirtuvo dalyje įrenkite didįjį ventiliatorių su 3 krypčių vožtuvu. Neuždenkite ventiliatoriaus angos.
- „Exferro“ magnetinio įdėklo montavimas skirtuvo apatinėje pusėje:
Iš pradžių „Exferro“ įstatykite į skirtuvą, kaip pavaizduota pav. žr. skyrių 5.2.3 "Schlammabscheider mit Magneteinsatz" psl. 12. Po to prie magnetinio įdėklo trišakio prijunkite išleidimo čiaupą. Po to užsukite vožtuvą.

4.6 „Exvoid“ / „Extwin“

Atkreipkite dėmesį į šiuos punktus:

- Jei reikia, išleidžiamam orui ar dujoms (kvapui, sprogimo pavojų keliančioms dujoms) nuvesti prie išpūtimo angos ½" sriegio galima prijungti papildomą žarną ar vamzdį.



Nuoroda!

Prietaisas dabar yra paruoštas eksploatacijai.

4.7 „Exiso“ / Šilumos izoliacija



Nuoroda!

Jei separatorius naudojamas su „Reflex Exiso“ šilumos izoliacija arba kitokia šilumos izoliacija, reikia įrengti čiaupo ilgintuvus viršutinėje ir apatinėje jungties dalyje pagal atitinkamą garo spaudimo stiprumą. Juos rasite izoliacijos komplekte arba turi būti įrengti įrenginio montavimo pusėje. Taip užtikrinsite tinkamą prieigą prie konstrukcijos.

5 Techninė priežiūra

⚠ ATSARGIAI

Nudegimo nuo karštų paviršių pavojus

Šildymo įranga dėl labai karšto paviršiaus gali nudeginti odą.

- Palaukite, kol karšti išoriniai paviršiai atvės arba mūvėkite apsaugines pirštines.
- Eksploatuotojas turi pasirūpinti atitinkamais įspėjamaisiais ženklais šalia įrangos.

⚠ ATSARGIAI

Mediciniųjų prietaisų funkcijų ribojimas dėl magnetinio lauko įtakos

Įrenginys yra su nuolatiniu magnetu, kuris generuoja magnetinį lauką. Magnetą gali paveikti širdies stimuliatorių ir implantuotų defibriliatorių veikimą.

- Jei nešiojate šiuos prietaisus ar metalinius implantus, išlaikykite pakankamą atstumą iki magneto.
- Įspėkite šių prietaisų ar metalinių implantų nešiotojus prieš jiems artinantis prie magneto.

Techninės priežiūros darbų intervalas priklauso nuo esamų eksploatacinių sąlygų.

5.1 Slėgio patikra

- Atliekant hidraulinę slėgio patikrą slėgis neturi viršyti maksimalaus darbinio slėgio, padauginto iš 1½.
- Kai tikriname prietaiso suspaustą orą, uždenkite „Exvoid“ ir „Extwin“ skirtuvo ventiliacijos angą jai skirtu dangteliu, kol vyksta patikrinimas.

5.2 Valymas

5.2.1 Šlamo skirtuvas

- Techninės priežiūros intervalas priklauso nuo įrangos apkrovos teršalais.
- Įrenkite gaudyklę ir, jei reikia, slėgiui ir aukštai temperatūrai atsparią išleidimo žarną.

Valydami atlikite nurodytus darbus:

1. Trumpam atidarykite šlamo nuleidimo čiaupą, kol iš jo nebetrykš šlamas.
 - Pasirūpinkite, kad išplaunamo vandens kiekis būtų nedidelis.
2. Tada patikrinkite įrangos slėgį ir, jei reikia, papildykite reikiamu vandens kiekiu.

5.2.2 Šlamo skirtuvas su išmontuojama šonine jungė

Įrenginio skirtuvo elementą galima valyti arba pakeisti, jei reikia.

- Įrenginį reikia ataušinti, ištuštinti, išleisti iš jo slėgį.
- Laikykite parengtą pritaikytą jungės sandariklį.

Valydami atlikite nurodytus darbus:

1. Pritaikytu kėlimo įrankiu atsargiai nuleiskite skirtuvo elementą ir dugno dangtį ant žemės.
 - Pasirūpinkite, kad skirtuvo elementas nenukristų, nenuriedėtų ir nejudėtų nepageidaujama kryptimi.
 - Stenkitės neapgadinti išleidimo čiaupo.
2. Nuvalykite skirtuvo elementą nuo galimų nuosėdų.
 - Naudokite vandens srovę ar žemo slėgio valymo įrangą.

Montavimas vyksta atvirkštine eilės tvarka.

3. Įdėkite nepažeistą tarpinę ir ją sutepinkite rinkamu sandarinimo tepalu.
4. Priveržkite junginius varžtus pritaikytu sukimo momentu.
 - Priveržkite kryžminiu veržliasukiu, palaipsniui.

5.2.3 Šlamo skyriklis su magnetiniu įdėku

⚠ ATSARGIAI

Medicinių prietaisų funkcijų ribojimas dėl magnetinio lauko įtakos

Įrenginys yra su nuolatiniu magnetu, kuris generuoja magnetinį lauką. Magnetą gali paveikti širdies stimuliatorių ir implantuotų defibriliatorių veikimą.

- Jei nešiojate šiuos prietaisus ar metalinius implantus, išlaikykite pakankamą atstumą iki magneto.
- Įspėkite šių prietaisų ar metalinių implantų nešiotojus prieš jiems artinantis prie magneto.

Ištuštinimą galima atlikti nenutraukiant eksploatacijos.

Ištuštindami atlikite nurodytus darbus:

1. Išsukite magnetą iš panardinamos įmovos.
2. Parenkite surinkimo indą, pvz., kibirą.
3. Trumpam arba ilgam atidarykite išleidimo čiaupą.
4. Įsukite magnetą į panardinamą įmovą.

Nuoroda!

Jei magnetinis įdėklas nenaudojamas, 1 ir 4 veiksmų atlikti nereikia.



6 Priedas

6.1 Atitikis / normos

ES atitikties deklaracija „Reflex Ex“ serijos skirtuvams		Slėginių įrenginių projektavimas, gamyba, tikrinimas
Už šios atitikties deklaracijos pateikimą atsako gamintojas.		
„Ex“ serijos oro ir purvo skirtuvai „Exvoid“, „Exvoid T“, „T Solar“, „Solar“, „HiCap“ / „Exdirt“, „Exdirt M“, „HiCap“ / „Extwin“, „Extwin M“ Universaliai naudojamas karšto, soliarinio ir šalto vandens sistemose		
Tipas	žr. talpos tipo lentelę	
Serijos nr.	žr. talpos tipo lentelę	
Pagaminimo metai	žr. talpos tipo lentelę	
min. / maks. leistinas slėgis (PS)	žr. talpos tipo lentelę	
Bandomasis slėgis (PT)	žr. talpos tipo lentelę	
min. / maks. leistina temperatūra (TS)	žr. talpos tipo lentelę	
maks. nuolatinė darbinė temperatūra	žr. talpos tipo lentelę	
Teikiama medžiaga	Vanduo	
Išvardintų produktų atitikis pagal galiojančias išvardintų direktyvų normas patvirtinamas pagal šių normų / direktyvų taikymą:	Slėginių įrenginių direktyva AD 2000 pagal talpos parametrų lentelę	
Įmonės vardu pasirašo  Gamintojas „Reflex Winkelmann GmbH“ Gersteinstraße 19 59227 Ahlen - Germany (Vokietija) Telefonas: +49 2382 7069 -0 Faksas: +49 2382 7069 -588 El. paštas: info@reflex.de	Gamintojas patvirtina, kad „Exvoid“, „Exdirt“ ir „Extwin“ serijos „Ex“ skirtuvai yra pagaminti laikantis ir atitinka Direktyvos 2014/68/ES 4 str. 3 par. apibrėžtus reikalavimus, kurie šalyse narėse galioja kaip gera inžinerinė praktika. Pasirinktas technines specifikacijas, kurios būtinos laikantis pagrindinių direktyvos 2014/68/ES saugos reikalavimų, rasite tipo lentelėje. Ahlen, 2016-07-19  Norbert Hülsmann Valdybos nariai  Volker Mauel	

6.2 Garantija

Taikomos galiojančios įstatymų numatytos garantinės sąlygos.

1	Güvenlik	160
1.1	Sembol açıklaması	160
1.2	Personelle ilgili talepler.....	160
1.3	Personelle ilgili talepler.....	161
1.4	Amacına uygun kullanım.....	161
1.5	Yasak olan işletim koşulları	162
1.6	Diğer riskler	162
2	Cihaz açıklaması	163
2.1	Cihazlar	163
2.1.1	Exvoid / Exvoid HC.....	163
2.1.2	Exdirt / Exdirt HC.....	163
2.1.3	Extwin / Extwin HC	163
2.2	Opsiyonel donanım	163
2.2.1	Kir seperatörü.....	163
2.3	Tanımlama	164
3	Teknik veriler	164
4	Kurulum / Montaj	165
4.1	Bilgiler	165
4.2	Yer gereksinimi.....	165
4.3	Exvoid	166
4.4	Exdirt.....	166
4.5	Extwin	166
4.6	Exvoid/Extwin.....	166
4.7	Exiso/ısı yalıtımı.....	166
5	Bakım	167
5.1	Basınç kontrolü.....	167
5.2	Temizlik	167
5.2.1	Kir seperatörü.....	167
5.2.2	Sökülebilir taban flanşı çamur seperatörü.....	168
5.2.3	Mıknatıs elemanlı çamur seperatörü.....	168
6	Ek	169
6.1	Uygunluk / Normlar	169
6.2	Garanti	169

1 Güvenlik

1.1 Sembol açıklaması

Aşağıdaki notlar, kullanım kılavuzunda kullanılmaktadır.

TEHLİKE

Hayati tehlike / Ciddi sağlık sorunları

- "Tehlike" sinyal kelimesiyle bağlantılı olarak bu sembol, ölüme veya ciddi (geri dönüşü olmayan) yaralanmalara yol açabilen doğrudan bir tehlikeyi belirtmektedir.

UYARI

Ciddi sağlık sorunları

- "Uyarı" sinyal kelimesiyle bağlantılı olarak bu sembol, ölüme veya ciddi (geri dönüşü olmayan) yaralanmalara yol açabilecek bir tehlikeyi belirtmektedir.

DİKKAT

Sağlık sorunları

- "Dikkat" sinyal kelimesiyle bağlantılı olarak bu sembol, hafif (geri dönüşü olan) yaralanmalara yol açabilecek bir tehlikeyi belirtmektedir.

İKAZ

Maddi hasarlar

"İkaz" sinyal kelimesiyle bağlantılı olarak bu sembol ürünün kendisinde veya etrafındaki cisimlerde bir hasara yol açabilecek bir durumu belirtir.



Bilgi!

"Bilgi" sinyal kelimesiyle bağlantılı olarak bu sembol ürünü etkili kullanabilmek için faydalı ipuçları ve önerileri belirtmektedir.

1.2 Personelle ilgili talepler

Montaj ve işletim sadece uzman personel veya özel bilgilendirilmiş personel tarafından yerine getirilebilir.

Yerel mevzuata ve direktiflere uyulmalıdır.

1.3 Personelle ilgili talepler



Bilgi!

Bu kılavuz, bu cihazların montajını yapan veya cihazda başka çalışmalar yapan herkes tarafından kullanımdan önce okunmalı ve uygulanmalıdır. Kılavuz, cihaz işleticisine verilmeli ve işletici tarafından cihazın yakınında bulundurulmalıdır.

- Cihazda değişiklik yapılması yasaktır.
 - Örn. bağlantı parçasından farklı bir yerde kaynak çalışmaları (kaynak bağlantılı cihazlarda)
 - Örn. mekanik deformasyonlar
- Parça değişimi sırasında sadece üreticinin orijinal parçaları kullanılabilir.
- Gerekli kontroller işletici tarafından işletim güvenliği düzenlemesinin talimatları doğrultusunda yerine getirilmelidir. Gerekli kontroller:
 - İşleme almadan önceki kontroller
 - Tesisin önemli değişikliklerinden sonra kontroller
 - Düzenli kontroller
- Basınç gövdesinde dışarıdan görülebilen hasarları olmayan cihazlar kurulabilir ve çalıştırılabilir.
- Bu kılavuzun özellikle de güvenlik uyarılarının dikkate alınmaması cihazda parçalanmaya ve hasarlara yol açabilir, kişileri tehlike altına sokabilir ve ayrıca işlevi olumsuz etkileyebilir. Aksi davranışlarda garanti ve sorumluluk taleplerinde bulunulamaz.

1.4 Amacına uygun kullanım

Cihaz, ısıtma ve soğutma suyu sistemleri için bir basınç tutma istasyonudur. Bir sistem içinde su basıncını korumaya, su takviyesi yapmaya ve sudaki gazları gidermeye yarar. İşletim sadece korozyon tekniğinde kapatılmış sistemlerde şu sularla kullanılabilir:

- Korozyona yol açmayan
- Kimyasal olarak aşındırıcı olmayan
- Zehirli olmayan

Tüm ısıtma ve soğutma suyu sistemine, ilave besleme suyuna vs. hava oksijeni girişi işletim sırasında olabildiğince asgari düzeyde tutulmalıdır.



Bilgi!

- Sistemin uzun bir süre boyunca sorunsuz çalışması için, su-glikol karışımları ile çalışan sistemler için mutlaka inhibitörleri korozyon önleyici özelliğe sahip olan glikoller kullanılmalıdır.
- Su-glikol karışımlarında karışım oranları ve spesifik özellikler için daima üreticinin bilgilerine dikkat edilmelidir.
- Farklı glikol türleri karıştırılmamalı ve konsantrasyonları normalde yılda bir kez kontrol edilmelidir (bkz. üretici bilgileri).

1.5 Yasak olan işletim koşulları

Cihaz şu koşullar için uygun **değildir**.

- Şebeke suyu sistemlerinde
- Dışarıdaki kullanım için
- Madeni yağlarla kullanım için
- Alev alabilen maddelerle kullanım için
- Destilize edilmiş su ile kullanım için
- Hava tahliye cihazının düzgün çalışmasını engelleyebileceğinden ve sızıntılara yol açabileceğinden, köpüklenmeye yol açan maddelerle kullanım için.
- İzin verilen dozaj miktarından daha yüksek konsantrasyona sahip katkı maddeleri ile kullanım için
- Sistemdeki tüm işlem maddeleri ile uyumluluk kontrolleri yapılmamış olan kimyasal maddelerle kullanım için
- Glikol oranı %50'den fazla olan su ile kullanım için

1.6 Diğer riskler

Bu cihaz tekniğin güncel durumuna göre üretilmiştir. Buna rağmen diğer riskler asla göz ardı edilemez.

UYARI

Yüksek ağırlık nedeniyle yaralanma tehlikesi

Cihazlar çok ağırdır. Bu nedenle yaralanma ve kaza tehlikesi söz konusudur.

- Taşıma ve montaj için uygun kaldırma gereçleri kullanın.
-

DİKKAT

Yanma tehlikesi

Isıtma tesislerinde yüksek madde ve yüzey sıcaklığı nedeniyle cilt yanıkları oluşabilir.

- Cihaz üzerinde çalışmaya başlamadan önce tesisin soğumasını bekleyin.
 - Dışarı çıkan maddeye yeterli bir mesafede bulunun.
 - Uygun kişisel korunma ekipmanı kullanın (koruyucu eldiven ve koruyucu gözlük).
 - Cihazın yakınına uygun uyarı işaretlerini takın.
-

DİKKAT

Basınç altında dışarı çıkan sıvı nedeniyle yaralanma tehlikesi

Bağlantılarda, hatalı montaj, demontaj (sökme işlemi) durumunda veya bakım çalışmaları sırasında, sıcak suyun veya sıcak buharın basınç altında aniden dışarı fıskırdığında yanmalar veya yaralanmalar meydana gelebilir.

- Profesyonelce montaj, sökme ve bakım çalışmaları sağlayın.
 - Bağlantılarda montaj, sökme ve bakım çalışmaları uygulamadan önce tesisin basınçsız olduğundan emin olun.
-

2 Cihaz açıklaması



Bilgi!

Standart separatörler normalde 1,5 m/s'ye kadar akış hızları için kullanılmaktadır. HiCap (HC) modeli ise, normal şartlar altında 1,5 - 3,0 m/s akış hızı içindir.

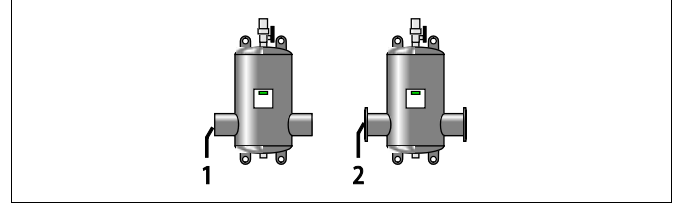
2.1 Cihazlar

2.1.1 Exvoid / Exvoid HC

Sirküle eden serbest hava ve gaz kabarcıklarını gideren mikro kabarcık seperatörlü bir gaz / hava seperatörü.

Cihaz şu modellerde temin edilebilir:

No.	Model
1	Kaynak bağlantısı
2	Flanş bağlantısı

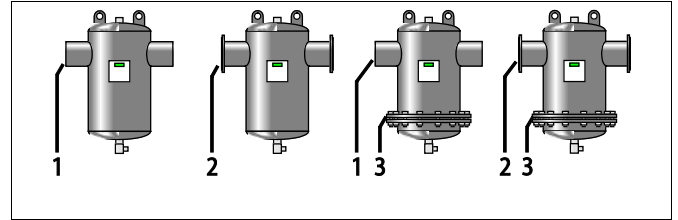


2.1.2 Exdirt / Exdirt HC

Sirküle eden kir ve çamur partiküllerini gideren bir kir ve çamur seperatörü.

Cihaz şu modellerde temin edilebilir:

No.	Model
1	Kaynak bağlantısı
2	Flanş bağlantısı
1 + 3	Kaynak bağlantısı ve revizyon flanşı
2 + 3	Flanş bağlantısı ve revizyon flanşı

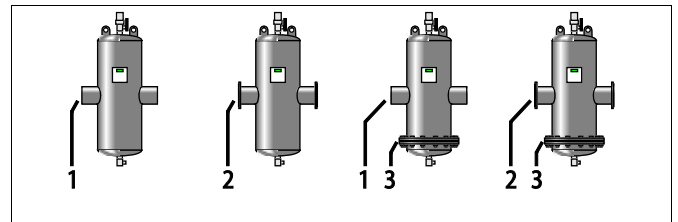


2.1.3 Extwin / Extwin HC

Sirküle eden serbest hava ve gaz kabarcıklarını ve ayrıca serbest kir ve çamur partiküllerini gideren kombine edilmiş bir kir / çamur ve gaz / hava seperatörü.

Cihaz şu modellerde temin edilebilir:

No.	Model
1	Kaynak bağlantısı
2	Flanş bağlantısı
1 + 3	Kaynak bağlantısı ve revizyon flanşı
2 + 3	Flanş bağlantısı ve revizyon flanşı



2.2 Opsiyonel donanım

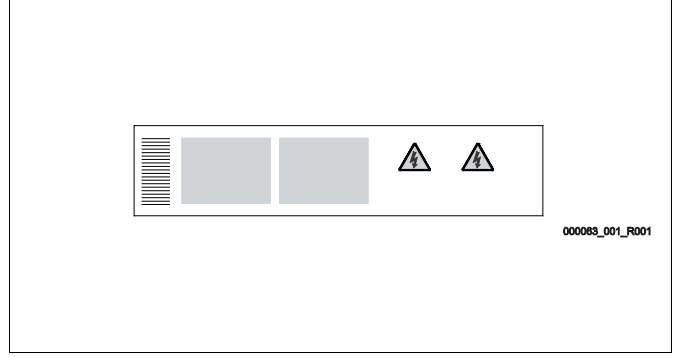
2.2.1 Kir seperatörü

Cihazlar şu donanımlarla geliştirilebilir:

- Exferro mıknatıs elemanı

2.3 Tanımlama

Tip levhasındaki yazı	Anlam
XXX	Cihaz tanımı
Type	Cihaz tipi
Connections	Bağlantı
Max. allowable pressure	Müsaade edilen maks. basınç
Max. allowable temperature	Müsaade edilen maks. sıcaklık
Year of manufacturing	Üretim yılı
Serial no.	Seri numarası
Art.-No-	Ürün numarası



3 Teknik veriler



Bilgi!

Aşağıdaki değerler tüm standart seperatörler için geçerlidir:

- Maks.sıcaklık 0-110 °C
- Maks. basınç: 10 bar
- Özel modeller, özel teknik spesifikasyonlara ve tip levhasına göre farklılık göstermektedir.

Seperatörün ağırlığını üreticiden talep üzerine öğrenebilirsiniz.



Bilgi!

Tüm teknik bilgilerin ayrıntılı bir listesini, genel dokümanın sonunda bulabilirsiniz.

4 Kurulum / Montaj

⚠ DİKKAT

Yanma tehlikesi

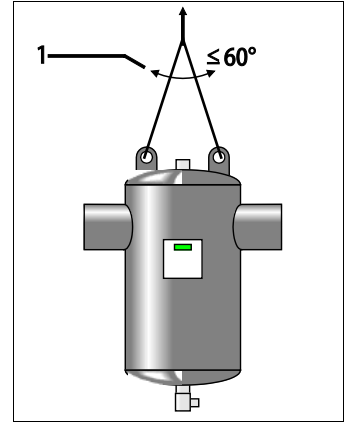
Dışarı akan sıcak madde yanıklara yol açabilir.

- Dışarı çıkan maddeye yeterli mesafede durun.
- Uygun kişisel korunma ekipmanı kullanın (koruyucu eldiven ve koruyucu gözlük).

4.1 Bilgiler

Kurulum ve montaj için şu noktaları dikkate alın:

- Cihazı hassas parçaların üzerine veya elektrikli cihazların yakınına monte etmeyin.
- Montajı dona karşı korunaklı ve kuru bir yerde yapın.
- Bir geçiş yönü belirlenmemiş.
- Montaj sırasında dik ve gergin olmayan montaja dikkate edin.
 - Münferit durumda meydana gelen gerilimler uygun yapısal önlemlerle bertaraf edilmelidir. Gerilimler örn. sıcaklık etkileri nedeniyle meydana gelir.
- Kurulum yerinde bakım çalışmaları için cihaza rahatça ulaşılabilmesine dikkat edin.
- Kurulum yerinin yeterli taşıma kapasitesine sahip olmasını sağlayın.
 - Bu özellikle seperatörün su ile doldurulması için geçerlidir.
 - Gerekliyse yeterli taşıma kapasitesini sağlamak için ek yapısal önlemler alın.
- Cihaz taşıyıcı bir yapı elemanı değildir.
 - Hazneler hesaplanırken standart olarak çapraz hızlanma kuvvetleri dikkate alınmamıştır. Basınç vuruşları, ani basınç değişikliği veya kuvvetli titreşimler gibi değişen yüklenmeleri önleyin.
- Sadece onaylanmış taşıma ve kaldırma gereçleri kullanın.
 - Cihazda bulunan halkalar sadece montaj yardımcıdır.
- Bağlantı gereçlerinin açısı (1) maks. 60° olabilir.
- İzolasyonu taktıktan sonra, dış tarafta rahatça görülebileceği bir noktaya ek bir etiket yapıştırın.
- Reflex Exdirt'in montajından sonra tesisi iyice yıkayın.



4.2 Yer gereksinimi

A: Hava tahliye üst parçasının üzerinde minimum yer gereksinimi

Tip:
82511xx / 82513xx / 82531xx / 82532xx / 82533xx / 82534xx
50 mm

Bilgi!

Minimum DN 450 bağlantı boyutundan itibaren, bakım amacıyla hava tahliye cihazına ulaşmak için gerekli olan asgari alanı uygun şekilde artırmanızı tavsiye ederiz.

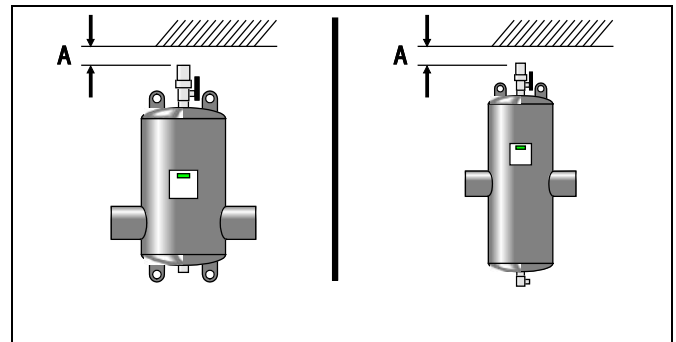
B: Boşaltma vanasının altında minimum yer gereksinimi

- Exferro mıknatıs elemanının montajı için
- Revizyon flanşlı seperatörlerde kafes tipi borunun sökülmesi için



Bilgi!

- Tüm bilgilerin ayrıntılı bir listesini, genel dokümanın sonunda bulabilirsiniz.
- Yalnızca DN 300'e kadar kaynak bağlantısı ile



TR

4.3 Exvoid

- Emniyet tapasını düzgün bir şekilde separatörün altına monte edin.
- 3-yollu valf altlığına sahip büyük hava tahliye cihazını separatörün üstüne monte edin. Büyük hava tahliye cihazını açık tutun.

4.4 Exdirt

- Boşaltma vanasını düzgün bir şekilde separatörün altına monte edin. Vana ve valfleri kapatın.
- Hava boşaltma tapasını separatörün üstüne monte edin. Havalandırma tapasını her zaman iyice kapalı tutun, yalnızca havayı manüel olarak boşaltmak için kullanın.
- Exferro mıknatis elemanının separatörün altına monte edilmesi:
Önce Exferro parçasını, bakınız bölüm 5.2.3 "Schlammabscheider mit Magneteinsatz" bakınız sayfa 12 resminde gösterildiği gibi separatörün içine yerleştirin. Ardından boşaltma vanasını (Exdirt teslimat kapsamı) mıknatis elemanının yandaki T-parçasına monte edin. Son olarak vanayı kapatın.

4.5 Extwin

- Boşaltma vanasını düzgün bir şekilde separatörün altına monte edin. Vana ve valfleri kapatın.
- 3-yollu valf altlığına sahip büyük hava tahliye cihazını separatörün üstüne monte edin. Büyük hava tahliye cihazını açık tutun.
- Exferro mıknatis elemanının separatörün altına monte edilmesi:
Önce Exferro parçasını, bakınız bölüm 5.2.3 "Schlammabscheider mit Magneteinsatz" bakınız sayfa 12 resminde gösterildiği gibi separatörün içine yerleştirin. Ardından boşaltma vanasını mıknatis elemanının yandaki T parçasına monte edin. Son olarak vanayı kapatın.

4.6 Exvoid/Extwin

Şu maddelere dikkat edin:

- Açığa çıkan havanın veya gazların (koku, patlayıcı gazlar) iletilmesi için gerektiğinde çıkış deliğinin 1/2" dışısına ek bir hortum veya boru bağlantısı bağlanabilir.



Bilgi!

Cihaz artık kullanıma hazırdır.

4.7 Exiso/ısı yalıtımı



Bilgi!

Separatör Reflex Exiso veya başka bir ısı yalıtımı ile donatılacaksa, üst ve alt taraftaki bağlantıya yalıtımın kalınlığına göre musluk uzatmaları takılmalıdır. Bu uzatmalar, izolasyonun teslimat kapsamına dahildir veya müşteri tarafından temin edilecektir. Böylece, ek parçaların erişilebilirliği sağlanacaktır.

5 Bakım

⚠ DİKKAT

Sıcak yüzeylerde yanma tehlikesi

Isıtma tesislerinde yüksek yüzey sıcaklığı nedeniyle cilt yanabilir.

- Sıcak yüzeyler soğuyana kadar bekleyin veya koruyucu eldivenler kullanın.
- İşletici tarafından cihazın yakınına uygun uyarı işaretleri takılmalıdır.

⚠ DİKKAT

Manyetik alan nedeniyle tıbbi cihazların fonksiyonları kısıtlanabilir

Cihaz, statik bir manyetik alan oluşturan daimi mıknatıslar içerir. Mıknatıslar kalp pillerinin ve implantlı defibilatörlerin işlevini etkileyebilir.

- Bu cihazların veya metal implantların bir taşıyıcısı olarak mıknatıslara uygun bir mesafede durun.
- Bu tarz cihazların veya metal implantların taşıyıcılarını mıknatıslara yaklaşmama konusunda uyarın.

Bakım çalışmalarının zaman aralıkları ilgili işletim koşullarına bağlıdır.

5.1 Basınç kontrolü

- Hidrolik bir basınç kontrolünde basınç maksimum işletim basıncının 1½ katını geçmemelidir.
- Tesisin basınçlı hava kontrolünde, Exvoid ve Extwin separatörlerin büyük hava tahliye valfi bu süre boyunca müşteri tarafından uygun bir kapak ile kapatılmalıdır.

5.2 Temizlik

5.2.1 Kir seperatörü

- Bakım aralığı tesis içerisinde mevcut olan kir miktarına bağlıdır.
- Bir toplama kabını ve gerektiğinde basınca ve sıcaklığa dayanıklı boşaltma hortumu hazır bulundurun.

Temizlik için şu noktaları yerine getirin:

1. Çamur boşaltma vanasını çamur çıkmayana kadar kademeli olarak ve kısa süreli açın.
 - Durulanan su miktarını düşük tutun.
2. Ardından tesis basıncını kontrol edin ve gerekirse gerekli su miktarını tamamlayın.

5.2.2 Sökülebilir taban flanş çamur seperatörü

Seperatör elemanı cihazda temizlenebilir veya gerektiğinde değiştirilebilir.

- Cihaz bunun için soğuk, boş ve basınçsız durumda olmalıdır.
- Uygun bir flanş contası hazır bulundurun.

Temizlik için şu noktaları yerine getirin:

1. Seperatör elemanını ve taban kapağını uygun kaldırma gereçleriyle itinayla zeminden kaldırın.
 - Bu esnada seperatör elemanının düşmemesini, yuvarlanmamasını veya diğer istenmeyen hareketleri yapmamasını sağlayın.
 - Boşaltma vanasının hasar görmemesine dikkat edin.
2. Seperatör elemanından olası kalıntıları giderin.
 - Bunun için bir su huzmesi veya düşük basınçlı temizleyici kullanın.

Montaj tersi sırada yerine getirilir.

3. İşlevsel bir conta yerleştirin ve uygun bir sızdırmazlık maddesi ile gresleyin.
4. Flanş vidalarını uygun bir torkla sıkın.
 - Sıkma işlemi çaprazlamasına ve kademeli olarak teknik doğrultusunda yapılır.

5.2.3 Mıknatıs elemanlı çamur seperatörü

⚠ DİKKAT

Manyetik alan nedeniyle tıbbi cihazların fonksiyonları kısıtlanabilir

Cihaz, statik bir manyetik alan oluşturan daimi mıknatıslar içerir. Mıknatıslar kalp pillerinin ve implantlı defibilatörlerin işlevini etkileyebilir.

- Bu cihazların veya metal implantların bir taşıyıcısı olarak mıknatıslara uygun bir mesafede durun.
- Bu tarz cihazların veya metal implantların taşıyıcılarını mıknatıslara yaklaşmama konusunda uyarın.

Boşaltma işletim kesintilerine yol açabilir.

Boşaltma için şu noktaları yerine getirin:

1. Mıknatısları daldırma kovanından sökün.
2. Bir toplama haznesi hazır bulundurun, örn. bir kova.
3. Boşaltma vanasını yavaşça veya kısaca açın.
4. Mıknatısları daldırma kovanına vidalayın.


► Bilgi!

Mıknatıs elemanı yoksa, 1. ve 4. adımlar geçerli değildir.



6 Ek

6.1 Uygunluk / Normlar

Reflex Ex separatör için AB uygunluk beyanı		Basınç cihazlarının tasarımı, üretimi ve kontrolü
Bu uygunluk beyanının düzenlenmesinde tüm sorumluluk üreticiye aittir.		
Patlayıcı ortam için hava ve çamur separatörü Exvoid, Exvoid T, T Solar, Solar, HiCap / Exdirt, Exdirt M, HiCap / Extwin, Extwin M Isıtma, güneş ve soğutulmuş su sistemlerinde evrensel kullanılabilir		
Tip	Haznedeki tip levhasına göre	
Seri no.	Haznedeki tip levhasına göre	
Üretim yılı	Haznedeki tip levhasına göre	
İzin verilen min. / maks. basınç (PS)	Haznedeki tip levhasına göre	
Kontrol basıncı (PT)	Haznedeki tip levhasına göre	
İzin verilen min. / maks. sıcaklık (TS)	Haznedeki tip levhasına göre	
Maks. sürekli işletim sıcaklığı	Haznedeki tip levhasına göre	
Besleme türü	Su	
Adı geçen ürünün geçerli direktif(ler) ile uyumluluğu, aşağıdaki normlar / mevzuat ile uygunluk sağlanarak ispat edilmektedir:	Basıncılı cihaz yönetmeliği, AD 2000 hazne tip levhası uyarınca	
Vekaleten imzalayan	Üretici Exvoid, Exdirt ve Extwin modeli patlayıcı ortam separatörlerinin 2014/68/AB direktifi, Madde, 4, Par. 3'te belirtilen şartlara ve üye ülkelerde geçerli iyi mühendislik kurallarına uygun bir şekilde tasarlandığını ve üretildiğini beyan eder. 2014/68/AB direktifinin temel güvenlik gereksinimlerinin yerine getirilmesi için seçilen teknik spesifikasyon tip levhasında bulunmaktadır.	
 Üretici Reflex Winkelmann GmbH Gersteinstraße 19 59227 Ahlen - Almanya Telefon: +49 2382 7069 -0 Faks: +49 2382 7069 -588 E-posta: info@reflex.de	Ahlen, 19.07.2016	 Norbert Hülsmann Yönetim Kurulu Üyeleri
		 Volker Mauel

6.2 Garanti

İlgili yasal garanti hükümleri geçerlidir.

1	Varnost	172
1.1	Pojasnitev simbolov	172
1.2	Zahteve, ki jih mora osebje izpolnjevati.....	172
1.3	Napotki za osebje.....	173
1.4	Namenska uporaba	173
1.5	Nedopustni obratovalni pogoji.....	174
1.6	Ostala tveganja	174
2	Opis aparata	175
2.1	Aparati	175
2.1.1	Exvoid / Exvoid HC.....	175
2.1.2	Exdirt / Exdirt HC.....	175
2.1.3	Extwin / Extwin HC	175
2.2	Opcijska oprema	175
2.2.1	Separator blata	175
2.3	Identifikacija	176
3	Tehnični podatki	176
4	Postavitev / Montaža	177
4.1	Napotki	177
4.2	Potreben prostor.....	177
4.3	Exvoid	178
4.4	Exdirt.....	178
4.5	Extwin	178
4.6	Exvoid/Extwin.....	178
4.7	Toplotna izolacija Exiso	178
5	Vzdrževanje	179
5.1	Tlačni preizkus.....	179
5.2	Čiščenje.....	179
5.2.1	Separator blata	179
5.2.2	Separator blata s talno prirobnico, ki se lahko demontira	180
5.2.3	Separator blata z magnetnim vložkom.....	180
6	Dodatek	181
6.1	Skladnost/Standardi.....	181
6.2	Garancija	181

1 Varnost

1.1 Pojasnitev simbolov

V navodilih so uporabljeni naslednji napotki.

NEVARNOST

Življenjska nevarnost / Močno ogrožanje zdravja

- Opozorilo skupaj s signalno besedo „Nevarnost“ označuje neposredno grozečo nevarnost, ki ima za posledico smrt ali težke (neozdravljive) poškodbe.
-

OPOZORILO

Močno ogrožanje zdravja

- Opozorilo skupaj s signalno besedo „Opozorilo“ označuje grozečo nevarnost, ki ima lahko za posledico smrt ali težke (neozdravljive) poškodbe.
-

PREVIDNO

Zdravstvene poškodbe

- Opozorilo skupaj s signalno besedo „Previdno“ označuje nevarnost, ki ima lahko za posledico lažje (ozdravljive) poškodbe.
-

POZOR

Materialna škoda

- Opozorilo skupaj s signalno besedo „Pozor“ označuje situacijo, ki ima lahko za posledico škodo na izdelku samem ali predmetih v njegovi okolici.
-



Napotek!

Ta simbol skupaj s signalno besedo „Napotek“ označuje koristne nasvete in priporočila za učinkovito rokovanje z izdelkom.

1.2 Zahteve, ki jih mora osebje izpolnjevati

Montažna dela in upravljanje stroja pri obratovanju sme izvajati samo strokovnjaki in osebe, ki so bili v delo posebej uvedeni.

Upoštevajte državne predpise in direktive.

1.3 Napotki za osebje



Napotek!

Vsak, kdor bo ta aparat montiral ali na njem opravljal druga dela, je dolžen ta Navodila pred izvajanjem del skrbno prebrati in jih upoštevati. Navodila je treba izročiti uporabniku/lastniku aparata in jih hraniti v bližini aparata na dobro dosegljivem mestu.

- Aparata ni dopustno spreminjati.
 - npr. variti na drugih mestih razen na priključnih nastavkih (pri aparatih z varilnim priključkom)
 - npr. mehansko preoblikovati
- Pri menjavi delov je dopustno uporabiti samo originalne dele proizvajalca.
- Uporabnik/lastnik je dolžen naročiti zahtevane preizkuse v skladu z zahtevami z nemško uredbo o obratovalni varnosti [Betriebssicherheitsverordnung]. K zahtevanim preizkusom štejejo:
 - Preizkusi pred zagonom
 - Preizkusi po pomembnih spremembah naprave
 - Ponavljajoči preizkusi
- Inštalirati in poganjati je dovoljeno samo aparate, ki nimajo vidnih poškodb na tlačni posodi.
- Neupoštevanje teh navodil, še posebej pa varnostnih navodil lahko vodi do uničenja in okvar aparata ter lahko ogroža osebje in delovanje aparata. Pri ravnanju, ki ni skladno s temi navodili za obratovanje, ne dajemo garancije in ne odgovarjamo za posledično škodo.

1.4 Namenska uporaba

Aparat je enota za vzdrževanje tlaka za grelne in hladilne vodne sisteme. Služi vzdrževanju vodnega tlaka, napajanju z vodo in razplinjenju vode v sistemu. Napravo je dopustno poganjati samo v zaprtih, proti koroziji tehnično zaščitenih sistemih z vodo, ki ima naslednje lastnosti:

- ne povzroča korozije
- kemijsko ni agresivna
- ni strupena.

Dostop kisika iz zraka v celotni grelni in hladilni vodni sistem, v napajalno vodo, itd. je treba pri obratovanju zanesljivo zmanjšati na minimum.



Napotek!

- Za dolgotrajno zagotovitev nemotenega obratovanja sistema je za naprave, ki obratujejo z mešanico vode in glikola, obvezno treba uporabljati glikol, ki vsebuje inhibitorje za preprečevanje korozije.
- Merodajno je za specifične lastnosti in mešalno razmerje mešanice vode in glikola treba vedno upoštevati podatke zadevnega proizvajalca.
- Glikolov različnih vrst med seboj ni dopustno mešati, koncentracijo pa je praviloma treba letno preverjati (glejte podatek proizvajalca).

1.5 Nedopustni obratovalni pogoji

Aparat ni primeren za uporabo pri naslednjih pogojih:

- v sistemih s pitno vodo
- za zunanjo uporabo
- pri uporabi mineralnih olj
- pri delu z vnetljivimi mediji
- pri uporabi destilirane vode
- skupaj s snovmi, ki se penijo, ker le-te ogrožajo delovanje odzračevalnika in povzročajo pojav netesnih mest.
- skupaj z dodatki v koncentraciji nad dopustno dozirno količino
- skupaj s kemičnimi substancami, za katere ni bil opravljen test združljivosti z vsemi snovmi, ki so v sistemu
- skupaj z vodo, ki vsebuje več kot 50 % glikola

1.6 Ostala tveganja

Ta aparat je izdelan po aktualnem stanju tehnike. Kljub temu ostalih tveganj ni mogoče izključiti.

OPOZORILO

Nevarnost poškodb zaradi visoke teže

Aparati so zelo težki. Zato obstaja nevarnost telesnih poškodb ali nesreč.

- Pri transportu in montaži uporabite primerna dvigala.
-

PREVIDNO

Nevarnost opeklin

Pri grelnih napravah lahko zaradi previsoke temperature medijev in površine pride do opeklin kože.

- Napravo ohladite, preden boste na njej izvajali delo.
 - Držite zadostno razdaljo do izstopajočega medija.
 - Nosite primerno osebno zaščitno opremo (zaščitne rokavice in zaščitna očala).
 - Namestite v bližini aparata ustrezna opozorila.
-

PREVIDNO

Nevarnost poškodb zaradi pod tlakom izstopajoče tekočine

Na priključkih lahko pri napačni montaži, demontaži ali vzdrževanju pride do opeklin in poškodb, če začne nenadoma brizgati ven vroča voda ali vroča para pod tlakom.

- Zagotovite strokovno montažo, demontažo ali vzdrževalna dela.
 - Zagotovite, da bo naprava v breztlaknem stanju, preden boste na priključkih izvajali montažna, demontažna ali vzdrževalna dela.
-

2 Opis aparata



Napotek!

Standardni separatorji se običajno uporabljajo za hitrosti tečnosti do 1,5 m/s. Tako imenovana HiCap-izvedba (HC) se praviloma uporablja za hitrosti tečnosti 1,5 - 3,0 m/s.

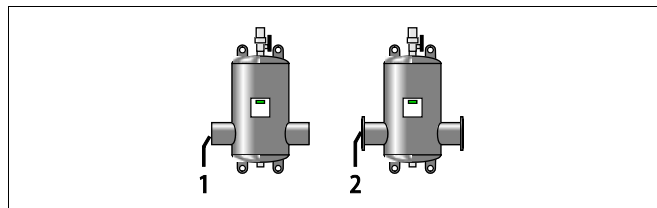
2.1 Aparati

2.1.1 Exvoid / Exvoid HC

Separator plina/zraka z izločanjem mikromehurčkov, ki odstranjuje krožeči prosti zrak in plinske mehurčke.

Aparat je dobavljiv v naslednjih različicah:

Št.	Različica
1	Varilni priključek
2	Prirobnični priključek

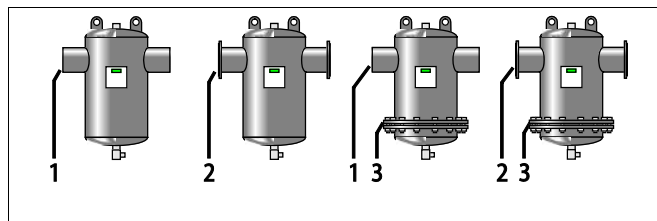


2.1.2 Exdirt / Exdirt HC

Separator nesnage/blata, ki odstranjuje proste delce nesnage in blata.

Aparat je dobavljiv v naslednjih različicah:

Št.	Različica
1	Varilni priključek
2	Prirobnični priključek
1 + 3	Varilni priključek in revizijska prirobnica
2 + 3	Prirobnični priključek in revizijska prirobnica

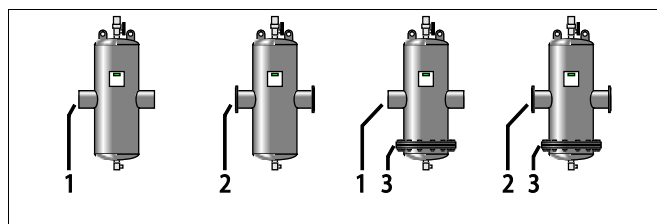


2.1.3 Extwin / Extwin HC

Kombiniran separator nesnage/blata in separator plina/zraka, ki odstranjuje krožeči prosti zrak in plinske mehurčke ter proste delce nesnage in blata.

Aparat je dobavljiv v naslednjih različicah:

Št.	Različica
1	Varilni priključek
2	Prirobnični priključek
1 + 3	Varilni priključek in revizijska prirobnica
2 + 3	Prirobnični priključek in revizijska prirobnica



2.2 Opcijska oprema

2.2.1 Separator blata

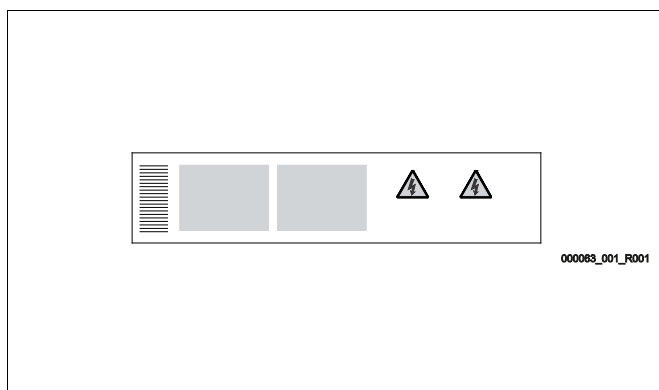
Aparati so lahko opremljeni z naslednjo opremo:

- magnetni vstavek Exferro



2.3 Identifikacija

Navedbe na tipski tablici	Pomen
XXX	Oznaka aparata
Type	Tip aparata
Connections	Priključek
Max. allowable pressure	Maksimalni dopustni tlak
Max. allowable temperature	Maksimalna dopustna temperatura
Year of manufacturing	Leto proizvodnje
Serial no.	Serijska številka
Art.-No-	Številka artikla



3 Tehnični podatki



Napotek!

Naslednje vrednosti veljajo za vse standardne izločevalnike:

- maks. temperatura: 0-110 °C
- maks. tlak: 10 bar
- posebne izvedbe po individualni specifikaciji in tipski tablici.

Težo separatorja dobite po povpraševanju pri proizvajalcu.



Napotek!

Podroben seznam vseh tehničnih podatkov najdete na koncu celotne dokumentacije.

4 Postavitev / Montaža

⚠ PREVIDNO

Nevarnost opeklin

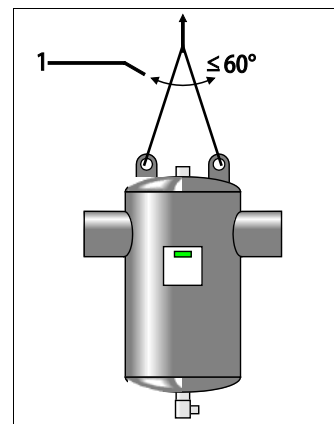
Izstopajoč, vroč medij lahko ima za posledico opekline.

- Držite zadostno razdaljo do izstopajočega medija.
- Nosite primerno osebno zaščitno opremo (zaščitne rokavice in zaščitna očala).

4.1 Napotki

Pri postavitvi in montaži upoštevajte naslednje točke:

- Aparata ne inštalirajte nad občutljivimi sklopi ali v bližini električnih naprav.
- Aparat montirajte na suhem mestu, kjer ni nevarnosti zmrzali.
- Smer pretoka ni določena.
- Pri montaži pazite na navpično vgradnjo brez napetosti.
 - Napetosti, ki nastopijo v posameznih primerih, je treba s primernimi konstruktivnimi ukrepi prestreči. Napetosti nastanejo npr. zaradi temperaturnih vplivov.
- Pazite, da bo aparat na mestu postavitve dobro dostopen za vzdrževanje.
- Zagotovite zadostno nosilnost podlage na mestu postavitve.
 - To velja še posebej za polnjenje separatorja z vodo.
 - Po potrebi izvedite dodatne konstrukcijske ukrepe za zagotovitev zadostne nosilnosti.
- Aparat ni nosilni gradbeni element.
 - Pri izračunavanju posode prečne pospeševalne sile standardno niso upoštevane. Preprečite menjajoče se obremenitve kot so udarci, nenadna sprememba pritiska ali močne vibracije.
- Uporabljajte samo atestirane transportne in dvizne naprave.
 - Ušesa, ki se nahajajo na napravi, so predvidena samo v pomoč pri montaži.
- Kot (1) naslonskega sredstva lahko znaša največ 60°.
- Po namestitvi izolacije prilepite zunaj na dobro vidno mesto dodatno nalepko.
- Napravo po montaži aparata Reflex Exdirt temeljito očistite.



4.2 Potreben prostor

A: Minimalen potreben prostor nad zgornjim delom prezračevalnika

Tip:

82511xx / 82513xx / 82531xx / 82532xx / 82533xx / 82534xx

50 mm

Napotek!

Od velikosti priključka najmanj DN 450 priporočamo minimalni prostor za dober dostop pri vzdrževanju odzračevalnika.

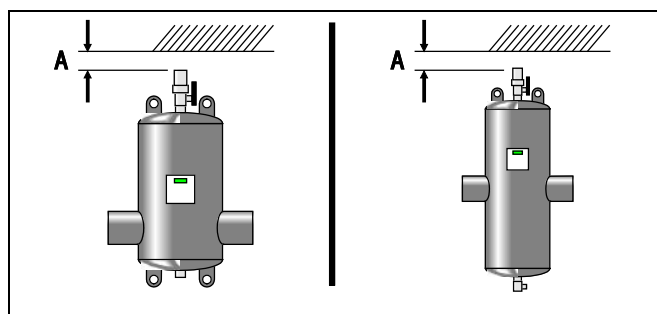
B: Minimalen potreben prostor pod izpustno pipo

- Za montažo magnetnega vstavka Exferro
- Za demontažo cevi z mrežo za separator z revizijsko prirobnico



Napotek!

- Podroben seznam vseh tehničnih podatkov najdete na koncu celotne dokumentacije.
- Z varilnim priključkom samo do DN 300



4.3 Exvoid

- Strokovno montirajte varnostni zamašek na spodnji strani separatorja.
- Montirajte veliki separator s 3-potnim ventilnim spodnjim delom na zgornji strani separatorja. Držite veliki separator prosto odprt.

4.4 Exdirt

- Strokovno montirajte izpustno pipo na spodnji strani separatorja. Zaprite ventile.
- Montirajte odzračevalni zamašek na zgornji strani separatorja. Zamašek ventilatorja držite vedno dobro zaprtega, odprite ga samo za ročno odzračevanje.
- Instalacija magnetnega vložka Exferro na spodnji strani izločevalnika:
Sklop Exferro vhradite v separator, kot je prikazano na sliki glejte poglavje 5.2.3 "Schlammabscheider mit Magneteinsatz" na strani 12. Nato strokovno montirajte izpustno pipo (dobavni obseg Exdirt) na strani na T-kosu magnetnega vložka. Nazadnje še zaprite ventil.

4.5 Extwin

- Strokovno montirajte izpustno pipo na spodnji strani separatorja. Zaprite ventile.
- Montirajte veliki separator s 3-potnim ventilnim spodnjim delom na zgornji strani separatorja. Držite veliki separator prosto odprt.
- Instalacija magnetnega vložka Exferro na spodnji strani izločevalnika:
Sklop Exferro vhradite v separator, kot je prikazano na sliki glejte poglavje 5.2.3 "Schlammabscheider mit Magneteinsatz" na strani 12. Nato strokovno montirajte izpustno pipo na strani na T-kosu magnetnega vložka. Nazadnje še zaprite ventil.

4.6 Exvoid/Extwin

Upoštevajte naslednje:

- Za odvajanje sproščene zraka ali plina (vonj, eksplozijsko nevarni plini) lahko po potrebi na ½-colni navoj izpustne odprtine priključite dodatno gibko cev ali cevovod.



Napotek!

Aparat je sedaj pripravljen za uporabo.

4.7 Toplotna izolacija Exiso



Napotek!

Če so separatorji opremljeni s toplotno izolacijo Reflex Exiso ali drugo toplotno izolacijo, je treba na zgornji in spodnji priključek in glede na debelino izolacije instalirati še podaljške za pipe. Te so v dobavnem obsegu izolacije ali pa jih mora kupec priskrbeti posebej. Na ta način bo zagotovljena dostopnost prigradnih delov.

5 Vzdrževanje

PREVIDNO

Nevarnost opeklin na vročih površinah

Pri grelnih napravah lahko zaradi previsoke temperature površine pride do opeklin kože.

- Počakajte, da se bo površina ohladila, ali nosite zaščitne rokavice.
- Uporabnik/lastnik je dolžen v bližini aparata namestiti ustrezna opozorila.

PREVIDNO

Omejeno delovanje medicinskih aparatov zaradi magnetnega polja

Aparat vsebuje stalne magnete, ki proizvajajo statično magnetno polje. Magneti lahko vplivajo na delovanje srčnih spodbujevalnikov in implantiranih defibrilatorjev.

- Če ste nosilec tovrstnega aparata ali kovinskega vsadka, se zadržujte dovolj oddaljeno od magnetov.
- Nosilce tovrstnih aparatov ali kovinskih vsadkov opozorite na nevarnost pri približevanju k magnetom.

Časovni intervali vzdrževalnih del so odvisni od vsakokratnih obratovalnih pogojev.

5.1 Tlačni preizkus

- Pri hidravličnem tlačnem preizkusu tlak ne sme presežati $1\frac{1}{2}$ kratne vrednosti maksimalnega obratovalnega tlaka.
- Pri preizkusu s stisnjenim zrakom naprave je treba veliki odzračevalni ventil separatorja Exvoid in Extwin za ta čas na kraju postavitve zapreti s primerno zapiralno kapo.

5.2 Čiščenje

5.2.1 Separator blata

- Interval vzdrževanja je odvisen od količine nesnage, ki se nahaja v napravi.
- Pripravite prestrezno posodo in po potrebi še izpustno gibko cev, odporno na tlak in temperaturo.

Čiščenje izvedite na sledeči način:

1. Odprite pipo za odvod blata stopenjsko in za kratek čas, dokler blato ne bo nehalo iztekati.
 - Količina iztekajoče vode naj bo majhna.
2. Nato preverite tlak v napravi in po potrebi omejite potrebno količino vode.

5.2.2 Separator blata s talno prirobnico, ki se lahko demontira

Na aparatu lahko izločevalni element očistite ali po potrebi zamenjate.

- Napravo je treba v ta namen ohladiti, izprazniti in povesti v breztljučno stanje.
- Pri roki imejte primerno prirobnično tesnilo.

Čiščenje izvedite na sledeči način:

1. Spustite izločevalni element in talni pokrov s primernim dvigalom previdno na tla.
 - Pri tem zagotovite, da se izločevalni element ne bo prevrnil, odkotalil ali drugače nepredvideno premaknil.
 - Pazite, da ne boste poškodovali izpustne pipe.
2. Z izločevalnega elementa očistite morebitne obloge.
 - Čistite z vodnim curkom ali nizkotlačnim čistilnikom.

Montažo izvedite v obratnem vrstnem redu.

3. Neoporečno tesnilo vstavite in ga namastite s primernim tesnilom.
4. Prirobnične vijake pritegnite s primernim vrtilnim momentom.
 - Vijake pritegnite navzkrižno in postopoma v skladu s stanjem tehnike.

5.2.3 Separator blata z magnetnim vložkom

⚠ PREVIDNO

Omejeno delovanje medicinskih aparatov zaradi magnetnega polja

Aparat vsebuje stalne magnete, ki proizvajajo statično magnetno polje. Magneti lahko vplivajo na delovanje srčnih spodbujevalnikov in implantiranih defibrilatorjev.

- Če ste nosilec tovrstnega aparata ali kovinskega vsadka, se zadržujte dovolj oddaljeno od magnetov.
- Nosilce tovrstnih aparatov ali kovinskih vsadkov opozorite na nevarnost pri približevanju k magnetom.

Praznjenje lahko opravite tudi med obratovanjem.

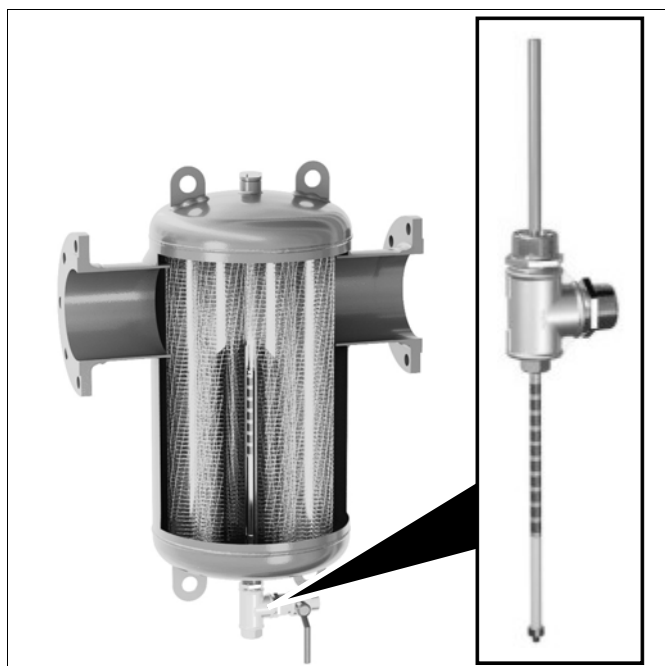
Praznjenje izvedite na sledeči način:

1. Magnet izvijačite ven iz potopnega tulca.
2. Pripravite prestrežno posodo, npr. vedro.
3. Odprite pipo za izpraznjenje počasi ali samo za kratek čas.
4. Magnet uvijačite v potopni tulec.






Napotek!

Če nimate na voljo nobenega magnetnega vložka, odpadejo koraki 1. in 4.



6 Dodatek

6.1 Skladnost/Standardi

EU-izjava o skladnosti za Ex-separator Reflex		Konstrukcija, izdelava, preizkus tlačnih aparatov
Za to izjavo o skladnosti odgovarja izključno proizvajalec.		
Ex-separator za zrak in blato Exvoid, Exvoid T, T Solar, Solar, HiCap / Exdirt, Exdirt M, HiCap / Extwin, Extwin M vsestransko uporabljiv v grelnih, solarnih in hladilnih vodnih sistemih		
Tip	v skladu s tipko tablico za posodo	
Serijska št.	v skladu s tipko tablico za posodo	
Leto proizvodnje	v skladu s tipko tablico za posodo	
Min. / maks. dopustni tlak (PS)	v skladu s tipko tablico za posodo	
Preizkusni tlak (PT)	v skladu s tipko tablico za posodo	
Min. / maks. dopustna temperatura (TS)	v skladu s tipko tablico za posodo	
Maks. temp. neprekin. obratovanja	v skladu s tipko tablico za posodo	
Polnilni material	voda	
Označeni izdelek je skladen z uporabljenimi direktivami, standardi in/oder predpisi:	Direktiva o tlačnih aparatih AD 2000 v skladu s tipsko tablico na posodi	
Podpisano za in v imenu:	Proizvajalec izjavlja, da Ex-separatorji tipa Exvoid, Exdirt in Extwin izpolnjujejo zahteve določil iz 3. odstavka 4. artikla direktive 2014/68/EU in da so bili konstruirani in izdelani v skladu z dobro inženirsko prakso, ki velja v državah članicah EU. Izbrana tehnična specifikacija za izpolnjevanje temeljnih varnostnih zahtev direktive 2014/68/ES se nahaja na tipski tablici.	
 Proizvajalec Reflex Winkelmann GmbH Gersteinstraße 19 59227 Ahlen - Nemčija Telefon: +49 2382 7069 -0 Telefaks: +49 2382 7069 -588 E-pošta: info@reflex.de	Ahlen, 19. 7. 2016	 Norbert Hülsmann Člana vodstva podjetja
		 Volker Mauel

6.2 Garancija

Veljajo zadevni zakonski pogoji za garancijo.

1	Ασφάλεια	184
1.1	Επεξήγηση συμβόλων	184
1.2	Προσωπικό – απαιτήσεις	184
1.3	Προσωπικό – υποδείξεις.....	185
1.4	Προβλεπόμενη χρήση	185
1.5	Ανεπίτρεπτες συνθήκες λειτουργίας.....	186
1.6	Εναπομένοντες κίνδυνοι	186
2	Περιγραφή συσκευής	187
2.1	Συσκευές.....	187
2.1.1	Exvoid / Exvoid HC	187
2.1.2	Exdirt / Exdirt HC	187
2.1.3	Extwin / Extwin HC.....	187
2.2	Προαιρετικός εξοπλισμός	187
2.2.1	Διαχωριστής λάσπης.....	187
2.3	Αναγνωριστικά στοιχεία	188
3	Τεχνικά χαρακτηριστικά	188
4	Τοποθέτηση / Συναρμολόγηση	189
4.1	Υποδείξεις.....	189
4.2	Απαιτούμενος χώρος.....	189
4.3	Exvoid	190
4.4	Exdirt.....	190
4.5	Extwin	190
4.6	Exvoid/Extwin	190
4.7	Exiso/Θερμομόνωση	190
5	Συντήρηση	191
5.1	Έλεγχος πίεσης	191
5.2	Καθαρισμός.....	191
5.2.1	Διαχωριστής λάσπης.....	191
5.2.2	Διαχωριστής λάσπης με αφαιρούμενη φλάντζα πυθμένα.....	192
5.2.3	Διαχωριστής λάσπης με μαγνητικό ένθετο	192
6	Παράρτημα	193
6.1	Συμμόρφωση / Πρότυπα.....	193
6.2	Εγγύηση.....	193

1 Ασφάλεια

1.1 Επεξήγηση συμβόλων

Οι ακόλουθες υποδείξεις χρησιμοποιούνται στο εγχειρίδιο λειτουργίας.

ΚΙΝΔΥΝΟΣ

Κίνδυνος για τη ζωή / Σοβαρές σωματικές βλάβες

- Η υπόδειξη σε συνδυασμό με την προειδοποιητική λέξη «Κίνδυνος» επισημαίνει άμεσο, επικείμενο κίνδυνο που προκαλεί θάνατο ή σοβαρές (μη αναστρέψιμες) σωματικές βλάβες.

ΠΡΟΕΙΔΟΠΟΙΗΣΗ

Σοβαρές σωματικές βλάβες

- Η υπόδειξη σε συνδυασμό με την προειδοποιητική λέξη «Προειδοποίηση» επισημαίνει επικείμενο κίνδυνο που ενδέχεται να προκαλέσει θάνατο ή σοβαρές (μη αναστρέψιμες) σωματικές βλάβες.

ΠΡΟΦΥΛΑΞΗ

Σωματικές βλάβες

- Η υπόδειξη σε συνδυασμό με την προειδοποιητική λέξη «Προφύλαξη» επισημαίνει κίνδυνο που ενδέχεται να προκαλέσει ελαφρές (αναστρέψιμες) σωματικές βλάβες.

ΠΡΟΣΟΧΗ

Υλικές ζημιές

- Η υπόδειξη σε συνδυασμό με την προειδοποιητική λέξη «Προσοχή!» επισημαίνει μια κατάσταση που ενδέχεται να προκαλέσει ζημιές στο ίδιο το προϊόν ή σε αντικείμενα στον περιβάλλοντα χώρο.



Υπόδειξη!

Το σύμβολο αυτό σε συνδυασμό με την προειδοποιητική λέξη «Υπόδειξη» επισημαίνει χρήσιμες συμβουλές και συστάσεις για την αποδοτική χρήση του προϊόντος.

1.2 Προσωπικό – απαιτήσεις

Η συναρμολόγηση και η λειτουργία επιτρέπεται να εκτελούνται μόνο από ειδικευμένο τεχνικό προσωπικό ή ειδικά καταρτισμένο προσωπικό.

Πρέπει να τηρούνται οι κατά τόπο κανονισμοί και οδηγίες.

1.3 Προσωπικό – υποδείξεις



Υπόδειξη!

Το παρόν εγχειρίδιο οδηγιών θα πρέπει να διαβάζεται προσεκτικά πριν από τη χρήση και να τηρείται από κάθε άτομο που εκτελεί εργασίες συναρμολόγησης ή άλλες εργασίες στη συσκευή. Το εγχειρίδιο οδηγιών θα πρέπει να παραδίδεται στον ιδιοκτήτη της συσκευής, ο οποίος οφείλει να το διατηρεί εύκολα προσβάσιμο κοντά στη συσκευή.

- Δεν επιτρέπονται οι μετατροπές στη συσκευή.
 - Π.χ. εργασίες συγκόλλησης σε σημεία άλλα εκτός από το στόμιο σύνδεσης (σε συσκευές με συγκολλητή σύνδεση)
 - Π.χ. μηχανικές παραμορφώσεις
- Κατά την αντικατάσταση εξαρτημάτων επιτρέπεται να χρησιμοποιούνται μόνο τα γνήσια εξαρτήματα του κατασκευαστή.
- Οι αναγκαίοι έλεγχοι θα πρέπει να διεξάγονται με μέριμνα του ιδιοκτήτη βάσει των απαιτήσεων του Κανονισμού ασφάλειας στους χώρους εργασίας. Αναγκαίοι έλεγχοι είναι οι εξής:
 - Έλεγχος πριν από τη θέση σε λειτουργία
 - Έλεγχος μετά από σημαντικές τροποποιήσεις στην εγκατάσταση
 - Επαναληπτικοί έλεγχοι
- Επιτρέπεται η εγκατάσταση και λειτουργία μόνο εκείνων των συσκευών που δεν παρουσιάζουν ορατές εξωτερικές ζημιές στον θάλαμο πίεσης.
- Η παράλειψη τήρησης των οδηγιών του παρόντος εγχειριδίου και ιδιαίτερα των υποδείξεων ασφαλείας μπορεί να οδηγήσει σε καταστροφή και δυσλειτουργίες της συσκευής, να θέσει σε κίνδυνο άτομα και να επηρεάσει αρνητικά τη λειτουργία. Σε περίπτωση μη συμμόρφωσης, αποκλείονται τυχόν αξιώσεις στο πλαίσιο της εγγύησης και της ευθύνης για ελαττωματικό προϊόν.

1.4 Προβλεπόμενη χρήση

Η συσκευή είναι ένας σταθμός διατήρησης πίεσης για συστήματα νερού θέρμανσης και ψύξης. Χρησιμεύει στη διατήρηση της πίεσης του νερού, στην αναπλήρωση νερού και στην απαέρωση του νερού σε ένα σύστημα. Η λειτουργία επιτρέπεται μόνο σε συστήματα με αντιδιαβρωτική προστασία, με νερό της ακόλουθης ποιότητας:

- Μη διαβρωτικό
- Χωρίς χημικές διαβρωτικές ουσίες
- Χωρίς τοξικές ουσίες

Η είσοδος ατμοσφαιρικού οξυγόνου σε ολόκληρο το σύστημα νερού θέρμανσης και ψύξης, στο νερό αναπλήρωσης κτλ. πρέπει να ελαχιστοποιείται με αξιόπιστο τρόπο κατά τη λειτουργία.



Υπόδειξη!

- Προκειμένου να διασφαλίζεται η απρόσκοπτη μακροπρόθεσμη λειτουργία του συστήματος, για τις εγκαταστάσεις που λειτουργούν με μείγματα νερού-γλυκόλης είναι υποχρεωτική η χρήση γλυκόλης η οποία περιέχει αναστολείς που εμποδίζουν αποτελεσματικά τη διάβρωση.
- Για τις συγκεκριμένες ιδιότητες και την αναλογία των μειγμάτων νερού-γλυκόλης πρέπει σε κάθε περίπτωση να λαμβάνονται υπόψη οι καθοριστικές πληροφορίες του εκάστοτε κατασκευαστή.
- Δεν επιτρέπεται η ανάμιξη διαφορετικών τύπων γλυκόλης, και η συγκέντρωση πρέπει κατά κανόνα να ελέγχεται ετησίως (βλέπε πληροφορίες κατασκευαστή).

1.5 Ανεπίτρεπτες συνθήκες λειτουργίας

Η συσκευή **δεν** ενδείκνυται για χρήση στις παρακάτω συνθήκες.

- Σε συστήματα πόσιμου νερού
- Για χρήση σε εξωτερικό χώρο
- Για χρήση με ορυκτέλαια
- Για χρήση με εύφλεκτα μέσα
- Για χρήση με αποσταγμένο νερό
- Για χρήση με αφροποιητικές ουσίες, καθώς δημιουργούν κινδύνους για τη λειτουργία του εξαερωτήρα και μπορεί να προκληθούν διαρροές.
- Για χρήση με πρόσθετα σε συγκέντρωση που υπερβαίνει την επιτρεπόμενη ποσότητα δοσολόγησης
- Για χρήση με χημικές ουσίες, για τις οποίες δεν έχει εκτελεστεί έλεγχος συμβατότητας με όλες τις ουσίες που χρησιμοποιούνται στο σύστημα
- Για χρήση με νερό, με περιεκτικότητα σε γλυκόλη μεγαλύτερη από 50%

1.6 Εναπομένοντες κίνδυνοι

Η συσκευή αυτή είναι κατασκευασμένη με βάση την πλέον σύγχρονη τεχνολογία. Ωστόσο ποτέ δεν μπορούν να αποκλειστούν οι εναπομένοντες κίνδυνοι.

ΠΡΟΕΙΔΟΠΟΙΗΣΗ

Κίνδυνος τραυματισμού από μεγάλο βάρος

Οι συσκευές έχουν μεγάλο βάρος. Αυτό ενέχει τον κίνδυνο σωματικών βλαβών και ατυχημάτων.

- Χρησιμοποιείτε για τη μεταφορά και τη συναρμολόγηση τους κατάλληλους μηχανισμούς ανύψωσης.

ΠΡΟΦΥΛΑΞΗ

Κίνδυνος εγκαύματος

Στα συστήματα θέρμανσης οι υψηλές θερμοκρασίες των μέσων και των επιφανειών ενδέχεται να προκαλέσουν δερματικά εγκαύματα.

- Περιμένετε να κρυώσει η εγκατάσταση, προτού εκτελέσετε εργασίες στη συσκευή.
- Διατηρείτε επαρκή απόσταση από το εξερχόμενο μέσο.
- Φοράτε κατάλληλο ατομικό προστατευτικό εξοπλισμό (προστατευτικά γάντια, προστατευτικά γυαλιά).
- Τοποθετήστε τις σχετικές προειδοποιητικές υποδείξεις κοντά στη συσκευή.

ΠΡΟΦΥΛΑΞΗ

Κίνδυνος τραυματισμού από υγρό που εξέρχεται υπό πίεση

Σε περίπτωση εσφαλμένης συναρμολόγησης, αποσυναρμολόγησης ή συντήρησης των συνδέσεων ενδέχεται να προκληθούν εγκαύματα και τραυματισμοί, αν ξαφνικά εκτοξευθεί με πίεση καυτό νερό ή καυτός ατμός.

- Διασφαλίστε την ορθή εκτέλεση των εργασιών τοποθέτησης, αφαίρεσης ή συντήρησης.
- Βεβαιωθείτε ότι η πίεση στην εγκατάσταση έχει εκτονωθεί, προτού εκτελέσετε εργασίες συναρμολόγησης, αποσυναρμολόγησης ή συντήρησης στις συνδέσεις.

2 Περιγραφή συσκευής



Υπόδειξη!

Για ταχύτητες ροής έως 1,5 m/s χρησιμοποιούνται κατά κανόνα τυπικοί διαχωριστές. Η έκδοση HiCap (HC) χρησιμοποιείται κατά κανόνα με ταχύτητες ροής από 1,5 έως 3,0 m/s.

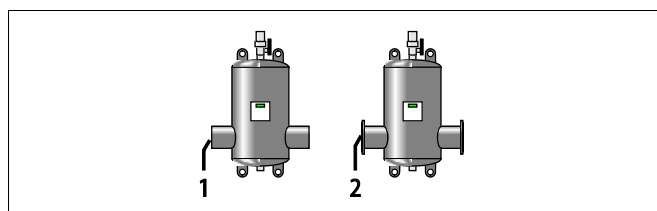
2.1 Συσκευές

2.1.1 Exvoid / Exvoid HC

Διαχωριστής αερίου/αέρα με διαχωρισμό μικροφουσαλίδων, ο οποίος απομακρύνει τις ελεύθερες φυσαλίδες αέρα και αερίου που κυκλοφορούν στο σύστημα.

Η συσκευή είναι διαθέσιμη στις ακόλουθες παραλλαγές:

Αρ.	Παραλλαγή
1	Συγκολλητή σύνδεση
2	Φλαντζωτή σύνδεση

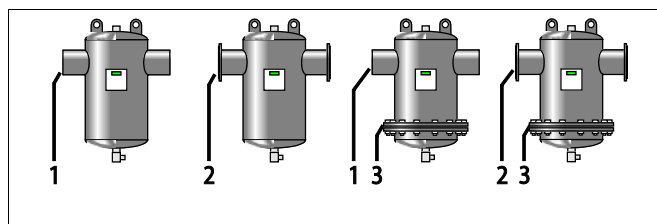


2.1.2 Exdirt / Exdirt HC

Διαχωριστής ρύπων/λάσπης, ο οποίος απομακρύνει τα ελεύθερα σωματίδια ρύπων και λάσπης που κυκλοφορούν στο σύστημα.

Η συσκευή είναι διαθέσιμη στις ακόλουθες παραλλαγές:

Αρ.	Παραλλαγή
1	Συγκολλητή σύνδεση
2	Φλαντζωτή σύνδεση
1 + 3	Συγκολλητή σύνδεση και φλάντζα σέρβις
2 + 3	Φλαντζωτή σύνδεση και φλάντζα σέρβις

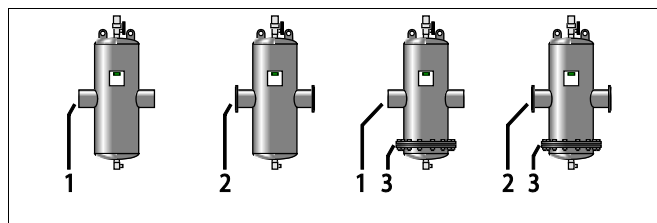


2.1.3 Extwin / Extwin HC

Συνδυασμένος διαχωριστής ρύπων/λάσπης και αερίου/αέρα που απομακρύνει τις ελεύθερες φυσαλίδες αέρα και αερίου και τα ελεύθερα σωματίδια ρύπων και λάσπης που κυκλοφορούν στο σύστημα.

Η συσκευή είναι διαθέσιμη στις ακόλουθες παραλλαγές:

Αρ.	Παραλλαγή
1	Συγκολλητή σύνδεση
2	Φλαντζωτή σύνδεση
1 + 3	Συγκολλητή σύνδεση και φλάντζα σέρβις
2 + 3	Φλαντζωτή σύνδεση και φλάντζα σέρβις



2.2 Προαιρετικός εξοπλισμός

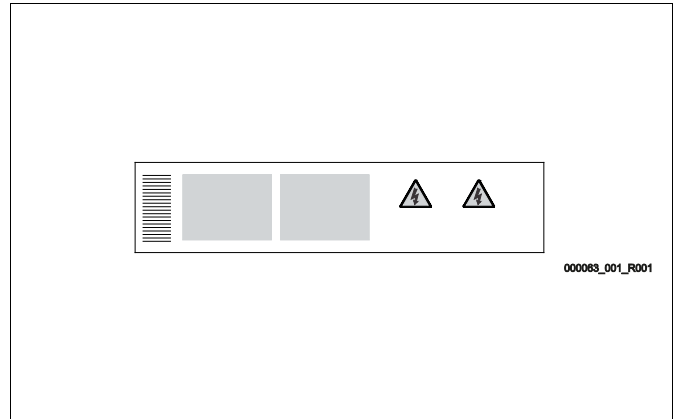
2.2.1 Διαχωριστής λάσπης

Οι συσκευές μπορούν να επεκταθούν με τα ακόλουθα στοιχεία εξοπλισμού:

- Μαγνητικό ένθετο Exferro

2.3 Αναγνωριστικά στοιχεία

Πληροφορίες στην πινακίδα τύπου	Επεξήγηση
XXX	Ονομασία συσκευής
Type	Τύπος συσκευής
Connections	Σύνδεση
Max. allowable pressure	Μέγιστη επιτρεπόμενη πίεση
Max. allowable temperature	Μέγιστη επιτρεπόμενη θερμοκρασία
Year of manufacturing	Έτος κατασκευής
Serial no.	Αριθμός σειράς
Art.-No-	Κωδικός προϊόντος



3 Τεχνικά χαρακτηριστικά



Υπόδειξη!

Οι παρακάτω τιμές ισχύουν για όλους τους τυπικούς διαχωριστές:

- Μέγ. θερμοκρασία: 0-110 °C
- Μέγ. πίεση: 10 bar
- Ειδικές εκδόσεις σύμφωνα με τις εξατομικευμένες προδιαγραφές και την πινακίδα τύπου.

Σχετικά με το βάρος του διαχωριστή μπορείτε να ζητήσετε πληροφορίες από τον κατασκευαστή.



Υπόδειξη!

Στο τέλος του συνολικού εγγράφου θα βρείτε μια αναλυτική λίστα με όλα τα τεχνικά χαρακτηριστικά.

4 Τοποθέτηση / Συναρμολόγηση

⚠ ΠΡΟΦΥΛΑΞΗ

Κίνδυνος εγκαύματος

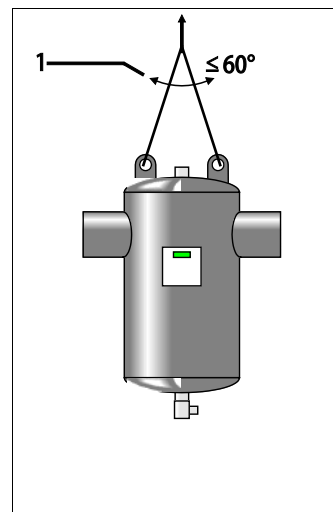
Το εξερχόμενο καυτό μέσο μπορεί να προκαλέσει εγκαύματα.

- Διατηρείτε επαρκή απόσταση από το εξερχόμενο μέσο.
- Φοράτε κατάλληλο ατομικό προστατευτικό εξοπλισμό (προστατευτικά γάντια, προστατευτικά γυαλιά).

4.1 Υποδείξεις

Για την τοποθέτηση και τη συναρμολόγηση προσέξτε τα ακόλουθα σημεία:

- Μην εγκαθιστάτε τη συσκευή επάνω από ευαίσθητα εξαρτήματα ή κοντά σε ηλεκτρικές εγκαταστάσεις.
- Η συναρμολόγηση πρέπει να εκτελείται σε χώρους χωρίς υγρασία και πάγο.
- Δεν υπάρχει προκαθορισμένη κατεύθυνση ροής.
- Κατά τη συναρμολόγηση μεριμνήστε για την τοποθέτηση κατακόρυφα και χωρίς τάσεις.
 - Τυχόν τάσεις που ενδέχεται να προκύψουν σε μεμονωμένες περιπτώσεις θα πρέπει να αντιμετωπίζονται με κατάλληλα κατασκευαστικά μέτρα. Οι τάσεις δημιουργούνται π.χ. από επιδράσεις της θερμοκρασίας.
- Φροντίστε στο σημείο τοποθέτησης η συσκευή να είναι εύκολα προσβάσιμη για τις εργασίες συντήρησης.
- Διασφαλίστε την επαρκή φέρουσα ικανότητα του σημείου τοποθέτησης.
 - Αυτό ισχύει κυρίως για την πλήρωση του διαχωριστή με νερό.
 - Ενδεχομένως να απαιτείται η λήψη πρόσθετων κατασκευαστικών μέτρων για τη διασφάλιση της επαρκούς φέρουσας ικανότητας.
- Η συσκευή δεν αποτελεί φέρον κατασκευαστικό στοιχείο.
 - Τυπικά, κατά τον υπολογισμό των δοχείων δεν λαμβάνονται υπόψη οι δυνάμεις πλευρικής επιτάχυνσης. Αποφεύγετε τις εναλλασσόμενες καταπονήσεις όπως πλήγματα πίεσης, απότομες μεταβολές πίεσης ή ισχυρούς κραδασμούς.
- Χρησιμοποιείτε μόνο εγκεκριμένους μηχανισμούς μεταφοράς και ανύψωσης.
 - Οι κρίκοι που υπάρχουν στη συσκευή είναι αποκλειστικά και μόνο βοηθήματα για τη συναρμολόγηση.
- Η γωνία (1) των εξαρτημάτων ανύψωσης πρέπει να είναι 60° κατά μέγιστο.
- Μετά την τοποθέτηση μονωτικού υλικού, κολλήστε εξωτερικά, σε εμφανές σημείο, το πρόσθετο αυτοκόλλητο.
- Μετά τη συναρμολόγηση του Reflex Exdirt ξεπλύνετε σχολαστικά την εγκατάσταση.



4.2 Απαιτούμενος χώρος

A: Ελάχιστος απαιτούμενος χώρος επάνω από το άνω μέρος εξαέρωσης

Τύπος:
82511xx / 82513xx / 82531xx / 82532xx / 82533xx / 82534xx

50 mm

Υπόδειξη!

Τουλάχιστον από το μέγεθος σύνδεσης DN 450 και άνω συνιστούμε την αύξηση του ελάχιστου απαιτούμενου χώρου, ανάλογα με τις δυνατότητες πρόσβασης για τη συντήρηση του εξαερωτήρα.

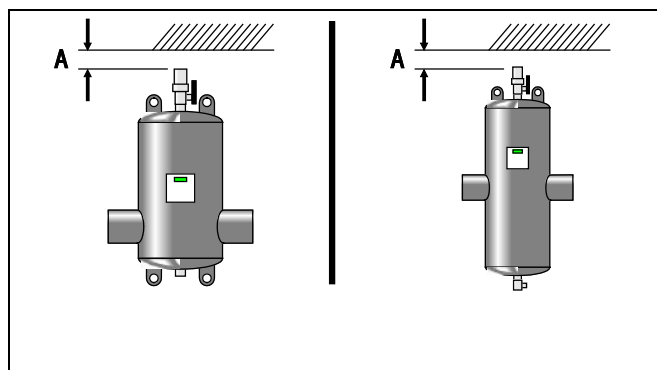
B: Ελάχιστος απαιτούμενος χώρος κάτω από τον κρουνό αποστράγγισης

- Για τη συναρμολόγηση μαγνητικού ένθετου Exferro
- Για την αποσυναρμολόγηση σωλήνα δικτύου για διαχωριστή με φλάντζα σέρβις



Υπόδειξη!

- Στο τέλος του συνολικού εγγράφου θα βρείτε μια αναλυτική λίστα με όλα τα χαρακτηριστικά.
- Με συγκολλητή σύνδεση μόνο έως DN 300



4.3 Exvoid

- Συναρμολογήστε με τον προβλεπόμενο τρόπο το πώμα ασφαλείας στο κάτω μέρος του διαχωριστή.
- Συναρμολογήστε τον εξαερωτήρα μεγάλης διατομής με το κάτω μέρος της τρίοδης βαλβίδας στην επάνω πλευρά του διαχωριστή. Αφήστε τον εξαερωτήρα μεγάλης διατομής ανοικτό.

4.4 Exdirt

- Συναρμολογήστε με τον προβλεπόμενο τρόπο τον κρουνό αποστράγγισης στην κάτω πλευρά του διαχωριστή. Κλείστε τις βαλβίδες.
- Συναρμολογήστε το πώμα εξαέρωσης στην επάνω πλευρά του διαχωριστή. Διατηρείτε το πώμα του στομίου αερισμού πάντα καλά σφραγισμένο. Ανοίγετέ το μόνο για χειροκίνητη εξαέρωση.
- Εγκατάσταση του μαγνητικού ένθετου Exfergo στην κάτω πλευρά του διαχωριστή:
Τοποθετήστε πρώτα το εξάρτημα Exfergo στον διαχωριστή, όπως φαίνεται στην εικόνα βλ. κεφάλαιο 5.2.3 "Schlammabscheider mit Magneteinsatz" στη σελίδα 12. Συναρμολογήστε έπειτα με τον προβλεπόμενο τρόπο τον κρουνό αποστράγγισης (περιλαμβάνεται στο παραδοτέο του Exdirt) πλευρικά στον σύνδεσμο T του μαγνητικού ένθετου. Τέλος, κλείστε τη βαλβίδα.

4.5 Extwin

- Συναρμολογήστε με τον προβλεπόμενο τρόπο τον κρουνό αποστράγγισης στην κάτω πλευρά του διαχωριστή. Κλείστε τις βαλβίδες.
- Συναρμολογήστε τον εξαερωτήρα μεγάλης διατομής με το κάτω μέρος της τρίοδης βαλβίδας στην επάνω πλευρά του διαχωριστή. Αφήστε τον εξαερωτήρα μεγάλης διατομής ανοικτό.
- Εγκατάσταση του μαγνητικού ένθετου Exfergo στην κάτω πλευρά του διαχωριστή:
Τοποθετήστε πρώτα το εξάρτημα Exfergo στον διαχωριστή, όπως φαίνεται στην εικόνα βλ. κεφάλαιο 5.2.3 "Schlammabscheider mit Magneteinsatz" στη σελίδα 12. Συναρμολογήστε έπειτα με τον προβλεπόμενο τρόπο τον κρουνό αποστράγγισης πλευρικά στον σύνδεσμο T του μαγνητικού ένθετου. Τέλος, κλείστε τη βαλβίδα.

4.6 Exvoid/Extwin

Δώστε προσοχή στα ακόλουθα σημεία:

- Για την απαγωγή του αέρα ή των αερίων (οσμές, εκρήξιμα αέρια) που εκλύονται, αν χρειάζεται μπορεί να συνδεθεί στο σπείρωμα $\frac{1}{2}$ " του ανοίγματος εκφύσησης/εκκένωσης ένας επιπλέον εύκαμπτος σωλήνας ή ένας σωληνωτός αγωγός.



Υπόδειξη!

Η συσκευή είναι τώρα έτοιμη για λειτουργία.

4.7 Exiso/Θερμομόνωση



Υπόδειξη!

Όταν οι διαχωριστές εξοπλίζονται με θερμομόνωση Reflex Exiso ή άλλου τύπου, θα πρέπει να εγκαθίστανται προεκτάσεις των κρουνών στις συνδέσεις της επάνω και της κάτω πλευράς ανάλογα με το πάχος της μόνωσης. Οι προεκτάσεις αυτές υπάρχουν στα παραδοτέα της μόνωσης ή διατίθενται από τον πελάτη. Έτσι εξασφαλίζεται η προσβασιμότητα των προσαρτώμενων εξαρτημάτων.

5 Συντήρηση

ΠΡΟΦΥΛΑΞΗ

Κίνδυνος εγκαύματος από καυτές επιφάνειες

Στα συστήματα θέρμανσης οι υψηλές θερμοκρασίες των επιφανειών ενδέχεται να προκαλέσουν δερματικά εγκαύματα.

- Περιμένετε μέχρι να κρυσώσουν οι καυτές επιφάνειες ή φοράτε προστατευτικά γάντια.
- Ο ιδιοκτήτης θα πρέπει να τοποθετήσει σχετικές προειδοποιητικές υποδείξεις κοντά στη συσκευή.

ΠΡΟΦΥΛΑΞΗ

Περιορισμός λειτουργίας ιατρικών συσκευών λόγω μαγνητικού πεδίου

Η συσκευή περιέχει μόνιμους μαγνήτες οι οποίοι δημιουργούν στατικό μαγνητικό πεδίο. Οι μαγνήτες μπορούν να επηρεάσουν τη λειτουργία βηματοδοτών και εμφυτευμένων απινιδωτών.

- Αν φέρετε τέτοιες συσκευές ή μεταλλικά εμφυτεύματα, παραμένετε σε αρκετή απόσταση από τους μαγνήτες.
- Προειδοποιείτε όσα άτομα φέρουν τέτοιες συσκευές ή μεταλλικά εμφυτεύματα, προτού πλησιάσουν στους μαγνήτες.

Τα χρονικά διαστήματα για τις εργασίες συντήρησης εξαρτώνται από τις εκάστοτε συνθήκες λειτουργίας.

5.1 Έλεγχος πίεσης

- Σε έναν υδραυλικό έλεγχο πίεσης, η πίεση δεν επιτρέπεται να είναι μεγαλύτερη από 1½ φορά τη μέγιστη πίεση λειτουργίας.
- Όσο διαρκεί ο έλεγχος πεπιεσμένου αέρα της εγκατάστασης, η βαλβίδα εξαερωτήρα μεγάλης διατομής των διαχωριστών Exvoid και Extwip πρέπει να σφραγίζεται από τον πελάτη με κατάλληλο πώμα σφράγισης.

5.2 Καθαρισμός

5.2.1 Διαχωριστής λάσπης

- Το χρονικό διάστημα συντήρησης εξαρτάται από την ποσότητα του φορτίου ρύπων που υπάρχει στην εγκατάσταση.
- Έχετε διαθέσιμο ένα δοχείο συλλογής και, αν χρειάζεται, έναν εύκαμπτο σωλήνα ανθεκτικό στην πίεση και στις θερμοκρασιακές διακυμάνσεις.

Για τον καθαρισμό ακολουθήστε τα εξής βήματα:

1. Ανοίξτε τον κρουνοέ εκκένωσης λάσπης βαθμιαία και για λίγο, μέχρι να μην βγαίνει πια καθόλου λάσπη.
 - Η ποσότητα του νερού που βγαίνει με το ξέπλυμα πρέπει να διατηρείται μικρή.
2. Ελέγξτε στη συνέχεια την πίεση της εγκατάστασης και, αν χρειάζεται, συμπληρώστε την απαραίτητη ποσότητα νερού.

5.2.2 Διαχωριστής λάσπης με αφαιρούμενη φλάντζα πυθμένα

Το στοιχείο διαχωρισμού της συσκευής μπορεί να καθαριστεί ή, αν χρειάζεται, να αντικατασταθεί.

- Για τον σκοπό αυτόν, η συσκευή πρέπει να έχει κρυσώσει, εκκενωθεί και εκτονωθεί από πίεση.
- Έχετε διαθέσιμη μια κατάλληλη στεγανοποιητική φλάντζα.

Για τον καθαρισμό ακολουθήστε τα εξής βήματα:

1. Χρησιμοποιώντας κατάλληλους μηχανισμούς ανύψωσης, αποθέστε προσεκτικά στο δάπεδο το στοιχείο διαχωρισμού και το κάλυμμα πυθμένα.
 - Κατά τη διαδικασία αυτή, βεβαιωθείτε ότι το στοιχείο διαχωρισμού δεν μπορεί να πέσει, να κυλήσει ή να μετακινηθεί με οποιονδήποτε άλλον ανεπιθύμητο τρόπο.
 - Αποφύγετε την πρόκληση ζημιών στον κρουνό αποστράγγισης.
2. Καθαρίστε το στοιχείο διαχωρισμού από τυχόν εναποθέσεις.
 - Για τον σκοπό αυτό, χρησιμοποιήστε δέσμη νερού ή καθαριστικό μηχάνημα χαμηλής πίεσης.

Η συναρμολόγηση πραγματοποιείται με την αντίστροφη σειρά.

3. Τοποθετήστε ένα στεγανωτικό παρέμβυσμα σε καλή κατάσταση και λιπάνετε το με κατάλληλο στεγανωτικό μέσο.
4. Σφίξτε τις βίδες της φλάντζας με την κατάλληλη ροπή.
 - Το σφίξιμο γίνεται σταυροειδώς και βαθμιαία, κατά τα σύγχρονα τεχνικά πρότυπα.

5.2.3 Διαχωριστής λάσπης με μαγνητικό ένθετο

! ΠΡΟΦΥΛΑΞΗ

Περιορισμός λειτουργίας ιατρικών συσκευών λόγω μαγνητικού πεδίου

Η συσκευή περιέχει μόνιμους μαγνήτες οι οποίοι δημιουργούν στατικό μαγνητικό πεδίο. Οι μαγνήτες μπορούν να επηρεάσουν τη λειτουργία βηματοδοτών και εμφυτευμένων απινιδωτών.

- Αν φέρετε τέτοιες συσκευές ή μεταλλικά εμφυτεύματα, παραμένετε σε αρκετή απόσταση από τους μαγνήτες.
- Προειδοποιείτε όσα άτομα φέρουν τέτοιες συσκευές ή μεταλλικά εμφυτεύματα, προτού πλησιάσουν στους μαγνήτες.

Η εκκένωση μπορεί να πραγματοποιηθεί χωρίς διακοπή της λειτουργίας.

Για την εκκένωση ακολουθήστε τα εξής βήματα:

1. Ξεβιδώστε τον μαγνήτη από το βυθιζόμενο περίβλημα.
2. Έχετε έτοιμο ένα δοχείο συλλογής, π.χ. έναν κουβά.
3. Ανοίξτε τον κρουνό εκκένωσης αργά ή σύντομα.
4. Βιδώστε τον μαγνήτη στο βυθιζόμενο περίβλημα.






Υπόδειξη!

Αν δεν υπάρχει μαγνητικό ένθετο, τα βήματα 1 και 4 δεν εφαρμόζονται.



6 Παράρτημα

6.1 Συμμόρφωση / Πρότυπα

Δήλωση συμμόρφωσης ΕΕ για διαχωριστές Reflex για χρήση σε εκρήξιμες ατμόσφαιρες		Κατασκευή, παραγωγή, έλεγχος εξοπλισμού υπό πίεση
Ο κατασκευαστής φέρει την αποκλειστική ευθύνη για την έκδοση αυτής της δήλωσης συμμόρφωσης.		
Διαχωριστές αέρα και λάσπης για χρήση σε εκρήξιμες ατμόσφαιρες Exvoid, Exvoid T, T Solar, Solar, HiCap / Exdirt, Exdirt M, HiCap / Extwin, Extwin M γενικής χρήσης σε συστήματα νερού θέρμανσης, νερού ψύξης και ηλιακά συστήματα		
Τύπος	σύμφωνα με την πινακίδα τύπου στο δοχείο	
Αρ. σειράς	σύμφωνα με την πινακίδα τύπου στο δοχείο	
Έτος κατασκευής	σύμφωνα με την πινακίδα τύπου στο δοχείο	
ελάχ. / μέγ. επιτρεπόμενη πίεση (PS)	σύμφωνα με την πινακίδα τύπου στο δοχείο	
Πίεση δοκιμής (PT)	σύμφωνα με την πινακίδα τύπου στο δοχείο	
ελάχ. / μέγ. επιτρεπόμενη θερμοκρασία (TS)	σύμφωνα με την πινακίδα τύπου στο δοχείο	
μέγ. θερμοκρασία συνεχούς λειτουργίας	σύμφωνα με την πινακίδα τύπου στο δοχείο	
Υλικό τροφοδότησης	Νερό	
Η συμμόρφωση του περιγραφόμενου προϊόντος με τις διατάξεις των εφαρμοστέων κατευθυντήριων οδηγιών τεκμηριώνεται με την τήρηση των παρακάτω προτύπων / κανονισμών:	Οδηγία για εξοπλισμό υπό πίεση AD 2000 σύμφωνα με την πινακίδα τύπου στο δοχείο	
Υπογραφή εκ μέρους και για λογαριασμό του  Κατασκευαστής Reflex Winkelmann GmbH Gersteinstraße 19 59227 Ahlen - Germany Τηλέφωνο: +49 2382 7069 -0 Φαξ: +49 2382 7069 -588 e-mail: info@reflex.de	Ahlen, 19.07.2016	 Norbert Hülsmann Μέλη του διοικητικού συμβουλίου
		 Volker Mauel
	Ο κατασκευαστής δηλώνει ότι οι διαχωριστές για χρήση σε εκρήξιμες ατμόσφαιρες των τύπων Exvoid, Exdirt και Extwin κατασκευάζονται και παράγονται σύμφωνα με τις απαιτήσεις που ορίζονται στο άρθρο 4 εδάφιο 3 της Οδηγίας 2014/68/ΕΕ στο πλαίσιο της δέουσας μηχανολογικής πρακτικής του κράτους-μέλους. Η επιλεγμένη τεχνική προδιαγραφή για την κάλυψη των βασικών απαιτήσεων ασφαλείας της Οδηγίας 2014/68/ΕΕ αναγράφεται στην πινακίδα τύπου.	

6.2 Εγγύηση

Ισχύουν οι εκάστοτε προβλεπόμενοι από τη νομοθεσία όροι εγγύησης.

1	Biztonság	196
1.1	Jelmagyarázat	196
1.2	A személyzettel szembeni követelmények.....	196
1.3	A személyzettel szembeni követelmények.....	197
1.4	Rendeltetésszerű használat.....	197
1.5	Tiltott üzemi feltételek.....	198
1.6	Fennmaradó kockázat.....	198
2	A készülék leírása	199
2.1	Készülékek	199
2.1.1	Exvoid / Exvoid HC.....	199
2.1.2	Exdirt / Exdirt HC.....	199
2.1.3	Extwin / Extwin HC	199
2.2	Választható felszerelés	199
2.2.1	Izapleválasztó	199
2.3	Azonosítás.....	200
3	Műszaki adatok	200
4	Felállítás / összeszerelés	201
4.1	Tudnivalók	201
4.2	Helyigény	201
4.3	Exvoid	202
4.4	Exdirt.....	202
4.5	Extwin	202
4.6	Exvoid/Extwin.....	202
4.7	Exiso/hőszigetelés	202
5	Karbantartás	203
5.1	Nyomásellenőrzés.....	203
5.2	Tisztítás.....	203
5.2.1	Izapleválasztó	203
5.2.2	Leszerelhető alsó karimájú iszapleválasztó.....	204
5.2.3	Mágnesbetétes iszapleválasztó.....	204
6	Függelék	205
6.1	Megfelelőség / szabványok.....	205
6.2	Jótállás.....	205

1 Biztonság

1.1 Jelmagyarázat

Az alábbi tudnivalók fordulnak elő az utasításban.

VESZÉLY

Életveszély / súlyos egészségkárosodás

- Az adott figyelmeztető jel a „Veszély” jelzőszóval együtt közvetlenül fenyegető veszélyt jelez, mely halált vagy súlyos (maradandó) sérülést okoz.
-

FIGYELMEZTETÉS

Súlyos egészségi károk

- Ez a szimbólum a „Figyelmeztetés” jelzőszóval együtt fenyegető veszélyre utal, amely halált vagy súlyos (maradandó) sérülést okozhat.
-

VIGYÁZAT

Egészségügyi károk

- Ez a szimbólum a „Vigyázat” jelzőszóval együtt veszélyre utal, amely enyhe (orvosolható) sérülést okozhat.
-

FIGYELEM

Anyagi károk

- Ez a jel a „Figyelem” jelzőszóval együtt olyan helyzetet jelez, mely magában a termékben vagy a környezetében lévő tárgyokban okozhat kárt.
-



Tudnivaló!

Ez a jel a „Tudnivaló” jelzőszóval együtt hasznos tippeket és javaslatokat ad a termék hatékony kezeléséhez.

1.2 A személyzettel szembeni követelmények

A készüléket csak szakképzett személyzettel vagy speciális kiképzéssel rendelkező személyzet szerelheti össze és üzemeltetheti.

Be kell tartani a helyi előírásokat és előírásokat.

1.3 A személyzettel szembeni követelmények



Tudnivaló!

A jelen üzemeltetési utasítást mindenkinek gondosan el kell olvasni és alkalmaznia kell használat előtt, aki beszereli a készüléket vagy más munkát végez rajta. A készülék üzemeltetőjének át kell adni, neki pedig kéznél kell tartania a készülék közelében.

- Nem szabad megváltoztatni a készüléket.
 - Pl. nem szabad a csatlakozócszonkon kívül máshol hegeszteni (hegesztési csatlakozóval rendelkező készülékek esetén)
 - pl. mechanikai eldeformálódás
- A részek cseréje esetén csak a gyártó eredeti alkatrészét szabad használni.
- Az üzemeltetőnek az üzembiztonsági előírások követelményei szerint kell utasításba kiadniuk a szükséges ellenőrzéseket. A szükséges ellenőrzések az alábbiakat foglalják magukba:
 - beüzemelés előtti ellenőrzések
 - a berendezés lényeges megváltoztatása utáni ellenőrzések
 - visszatérő ellenőrzések
- Csak olyan készülékeket szabad beszerelni és üzemeltetni, melyek nyomástartásán nincsenek látható külső sérülések.
- A jelen utasítás, elsősorban pedig a biztonsági utasítások figyelmen kívül hagyása azt eredményezheti, hogy a készülék elromlik vagy megsérül, személyeket veszélyeztet, valamint befolyásolhatja a működést. Az előírások megszegése esetén valamennyi garancia- és jótállási igény ki van zárva.

1.4 Rendeltetésszerű használat

A készülék fűtő- és hűtőrendszerekhez való nyomástartó állomás. Egy rendszeren belül a víznyomás tartására, víz utántöltésére és gáztalanítására való. Csak korróziótechnikailag zárt rendszerekben az alábbi vízfajtákkal történhet az üzemeltetés:

- nem rozsdásodó
- vegyileg nem erős hatású
- nem mérgező

Megbízhatóan csökkenteni kell üzemelés közben a levegőből származó oxigén bejutását az egész fűtő- és hűtőrendszerbe, az utántöltő vízbe, stb.



Tudnivaló!

- A rendszer hosszantartó zavarmentes üzemelése érdekében a víz-glikol elegyű üzemelésű berendezésekhez mindenképpen olyan glikolt kell használni, melyek fékező anyaga biztosítja a rozsdásodás megakadályozását.
- A víz-glikol elegyek specifikus tulajdonságaihoz és keverési arányához mindig az adott gyártó adatait kell figyelembe venni.
- A különböző glikol fajtákat nem szabad egymással összekeverni és a sűrűséget általában évente kell ellenőrizni (lásd a gyártó adatait).

1.5 Tiltott üzemi feltételek

A készülék **nem** alkalmas az alábbi feltételek mellett:

- ivóvíz rendszerben
- kinti használatra
- ásványi olajjal való használatra
- gyúlékony eleggyel való használatra
- desztillált vízzel való használatra
- habképző anyagokkal együtt használva, mivel ezek veszélyeztetik a szellőztető működését és szivárgást okozhatnak.
- adalékoknak a megengedett adagolási mennyiséget meghaladó keverési arányban történő használata
- olyan vegyi anyagokkal használva, melyekre nem készült valamennyi, a rendszerben előforduló alapanyagokkal összeférhetőségi vizsgálat
- 50%-ot meghaladó glikolarányú vízzel használva

1.6 Fennmaradó kockázat

A készülék a technika mai színvonala alapján készült. Ennek ellenére nem zárható ki a fennmaradó kockázat.

FIGYELMEZTETÉS

Nagy súlyból eredő sérülésveszély

A készülékek nehéz súlyúak. Ezáltal testi sérülés veszélye és balesetveszély áll fenn.

- A szállításhoz és szereléshez csak megfelelő emelőszerszámokat használjon.

VIGYÁZAT

Megégetheti magát

A fűtőberendezésben lévő felületek nagyon felforrósodhatnak, mely megégetheti a bőrt.

- Először hagyja lehűlni a berendezést, mielőtt dolgozna a gépen.
- Tartsunk megfelelő távolságot a kilépő elegyhez.
- Viseljünk megfelelő személyi védőfelszerelést (védőkesztyűt és védőszemüveget).
- Tegyük ki a készülék közelébe a megfelelő figyelmeztető utasításokat.

VIGYÁZAT

Balesetveszély a nyomás alatt kilépő folyadék miatt

A csatlakozásokon hibás szerelés, szétszerelés vagy karbantartás miatt megégethetjük vagy megsérthetjük magunkat, ha hirtelen forró víz vagy nyomás alatt lévő gőz áramlik ki.

- Gondoskodjunk a szakszerű szerelésről, szétszerelésről és karbantartási munkáról.
- Győződjünk meg arról, hogy a berendezés nincsen nyomás alatt, mielőtt elvégeznénk a csatlakozásokon a szerelést, szétszerelést vagy karbantartási munkát.

2 A készülék leírása



Tudnivaló!

Szabvány leválasztót általában legfeljebb 1,5 m/s-s átfolyási sebességhez használjuk. Az úgynevezett HiCap kivitel (HC) általában 1,5 - 3,0 m/s átfolyási sebességhez használjuk.

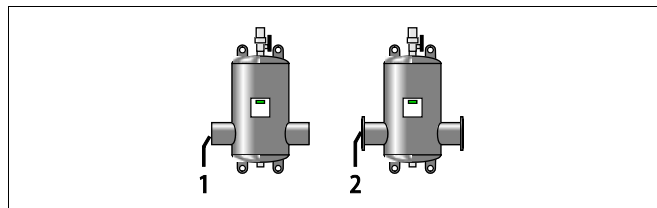
2.1 Készülékek

2.1.1 Exvoid / Exvoid HC

Olyan mikrobuborék leválasztós gáz- és levegőleválasztó, mely eltávolítja a keringő szabad lég- és gázbuborékokat.

A készülék az alábbi változatokban kapható:

Sz.	Változat
1	Hegesztési csatlakozás
2	Karimacsatlakozás

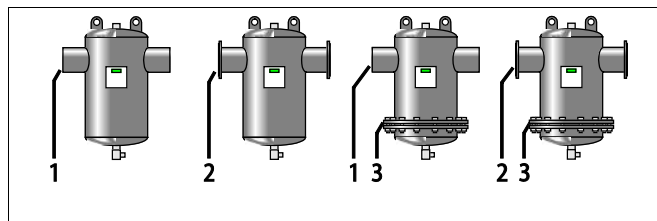


2.1.2 Exdirt / Exdirt HC

Szenny- és iszapleválasztó, mely eltávolítja a szabad szennyeződés- és iszapszemcséket.

A készülék az alábbi változatokban kapható:

Sz.	Változat
1	Hegesztési csatlakozás
2	Karimacsatlakozás
1 + 3	Hegesztési csatlakozás és tisztítókarima
2 + 3	Karimacsatlakozás és tisztítókarima

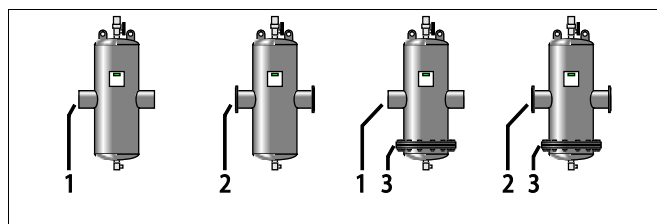


2.1.3 Extwin / Extwin HC

Kombinált szennyeződés-/iszapleválasztó, valamint gáz- és levegőleválasztó, mely eltávolítja a keringő szabad lég- és gázbuborékokat, valamint a szabad szennyeződés- és iszapszemcséket.

A készülék az alábbi változatokban kapható:

Sz.	Változat
1	Hegesztési csatlakozás
2	Karimacsatlakozás
1 + 3	Hegesztési csatlakozás és tisztítókarima
2 + 3	Karimacsatlakozás és tisztítókarima



2.2 Választható felszerelés

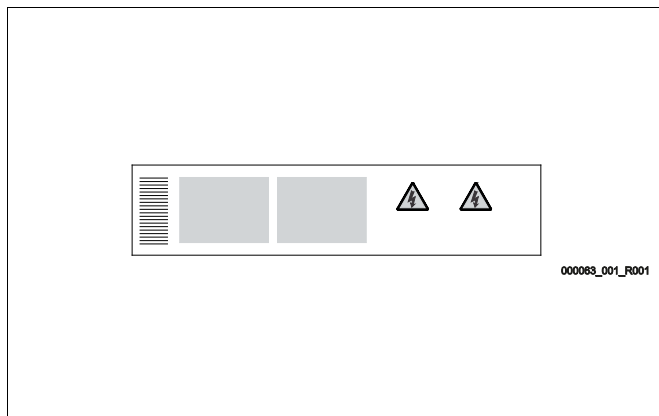
2.2.1 Iszapleválasztó

A készülékek az alábbi felszereléssel bővíthetők:

- Exferro mágnesbetét

2.3 Azonosítás

A típustáblán lévő bejegyzés	Jelentése
XXX	A készülék megnevezése
Type	A készülék típusa
Connections	Csatlakoztatás
Max. allowable pressure	Maximálisan engedélyezett nyomás
Max. allowable temperature	Legmagasabb engedélyezett hőmérséklet
Year of manufacturing	Gyártási év
Serial no.	Sorozatszám
Art.-No-	Cikkszám



3 Műszaki adatok



Tudnivaló!

Az alábbi értékek vonatkoznak valamennyi szabvány leválasztóra:

- Maximális hőmérséklet: 0-110 °C
- Maximális nyomás: 10 bar
- extra kivitel egyéni paraméterek és típustábla alapján.

A leválasztó súlyát a gyártónál lehet megérdeklődni.



Tudnivaló!

Valamennyi műszaki adat részletes felsorolása a teljes dokumentum végén található.

4 Felállítás / összeszerelés

⚠ VIGYÁZAT

Megégetheti magát

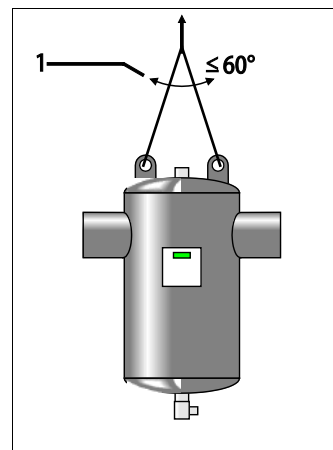
A kilépő forró elegy égési sérülést okozhat.

- Tartsunk megfelelő távolságot a kilépő elegyhez.
- Viseljünk megfelelő személyi védőfelszerelést (védőkesztyűt és védőszemüveget).

4.1 Tudnivalók

Felállításhoz és összeszereléshez vegyük figyelembe az alábbi pontokat:

- Ne használjuk a készüléket érzékeny komponensek vagy elektromos berendezések közelében.
- Száraz és fagymentes helyen végezze a szerelést.
- Nincsen megadva átfolyási irány.
- Összeszerelés közben ügyeljünk arra, hogy függőlegesen és feszültség nélkül szereljük be.
 - Az esetenként előforduló feszültséget megfelelő beavatkozással meg kell szüntetni. A feszülést pl. hőmérsékletingadozás is okozhatja.
- Ügyeljen arra, hogy a készülék a felállítási helyen hozzáférhető legyen a karbantartási munkákhoz.
- Biztosítsuk, hogy a felállítás helye megfelelő teherbírással rendelkezzen.
 - Ez különösen arra az esetre érvényes, ha a leválasztót vízzel töltjük fel.
 - Szükség esetén kiegészítő szerkezeti intézkedéseket is hozzanak az elegendő teherbíró képesség szavatolására.
- A készülék nem teherbíró szerkezeti elem.
 - A tartály kiszámítása során nem vettük figyelembe alapjában a keresztirányú gyorsító erőket. Vigyázzunk, hogy ne váltakozzon a terhelés nyomás hatására, a nyomás hirtelen elcsúszása vagy erős rezgés miatt.
- Csak engedélyezett szállító és emelő eszközöket használjunk.
 - A készüléken található hurkok csak az összeszerelést segítik.
- Az emelőberendezés szöge (1) legfeljebb 60° lehet.
- A szigetelés felvitele után kívülről jól látható helyen ragasszon fel egy plusz öntapadót.
- A Reflex Exdirt összeszerelése után öblítse át jól a berendezést.



4.2 Helyigény

A: Minimális helyigény a szellőztető felsőrész felett

Típus:

82511xx / 82513xx / 82531xx / 82532xx / 82533xx / 82534xx

50 mm

Tudnivaló!

Legalább DN 450 csatlakoztatási mérettől felfele a minimális helyigényt a hozzáférési lehetőségeknek megfelelően a szellőztető karbantartásához növeljük.

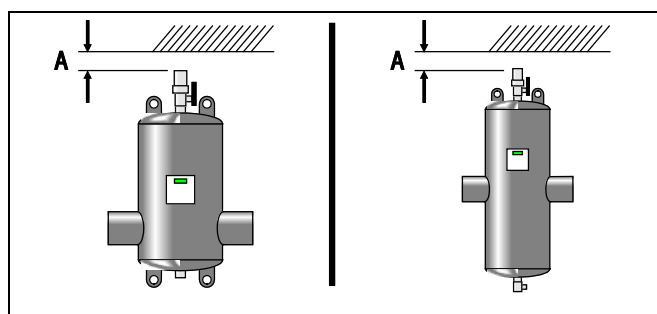
B: Minimális helyigény a leengedő csap alatt

- az Exferro mágnesbetét szereléséhez
- szétzereléshez rácsháló cső a tisztítókarimás leválasztóhoz



Tudnivaló!

- Valamennyi adat részletes felsorolása a teljes dokumentum végén található.
- Csak DN 300 hegesztési csatlakozással



4.3 Exvoid

- Szakszerűen szerelje fel a leválasztó alján lévő biztonsági dugót.
- A nagy szellőztetőt 3 utas szelepű alsórészsel szerelje a leválasztó felső oldalához. Tartsa szabadon nyitva a nagy szellőztetőt.

4.4 Exdirt

- Szakszerűen szerelje fel a leeresztő csapot a leválasztó aljára. Zárja be a szelepeket.
- Szakszerűen szerelje fel a szellőztető dugót a leválasztó tetejére. Mindig zárva tartsa a szellőztető dugót, csak a kézi szellőztetés közben nyissa ki.
- Az Exferro mágnesbetét rögzítése a leválasztó aljához:
Először csak az Exferro elemet tegye be a leválasztóba az Lásd a 5.2.3 "Schlammabscheider mit Magneteinsatz" fejezetet a/az 12. oldalon ábrán látható módon. Szakszerűen szerelje fel leengedő csapot (Exdirt csomag) oldalt a mágnesbetét T-idomára. Végül a szelepet zárja be.

4.5 Extwin

- Szakszerűen szerelje fel a leeresztő csapot a leválasztó aljára. Zárja be a szelepeket.
- A nagy szellőztetőt 3 utas szelepű alsórészsel szerelje a leválasztó felső oldalához. Tartsa szabadon nyitva a nagy szellőztetőt.
- Az Exferro mágnesbetét rögzítése a leválasztó aljához:
Először csak az Exferro elemet tegye be a leválasztóba az Lásd a 5.2.3 "Schlammabscheider mit Magneteinsatz" fejezetet a/az 12. oldalon ábrán látható módon. Ezután szakszerűen szerelje a leeresztő csapot oldalt a mágnesbetét T idomára. Végül a szelepet zárja be.

4.6 Exvoid/Extwin

Tartsuk be az alábbi utasításokat:

- A távozó levegő vagy gázok (szag, robbanásveszélyes gázok) elvezetésére igény esetén a kiengedő nyílás ½" menetére plusz csövet vagy csővezetékét lehet csatlakoztatni.



Tudnivaló!

A készülék ezzel üzemkész.

4.7 Exiso/hőszigetelés



Tudnivaló!

Ha a leválasztó Reflex Exiso vagy más hőszigeteléssel van felszerelve, akkor a szigetelés vastagságának megfelelően csaphosszabbítást kell rászerezni a felső vagy alsó oldalsó csatlakozásra. Ezek a szigetelés csomagjában benne vannak vagy az építkezésen rendelkezésre állnak. Így lehet biztosítani a rászerezelt részek hozzáférhetőségét.

5 Karbantartás

VIGYÁZAT

A forró felület miatt megégetheti magát!

A fűtőberendezésben lévő felületek nagyon felforrósodhatnak, mely megégetheti a bőrt.

- Várjuk meg, míg ezek lehűlnek vagy viseljünk védőkesztyűt.
- Az üzemeltető tegye ki a készülék közelébe a megfelelő figyelmeztető utasításokat.

VIGYÁZAT

A mágneses mező korlátozza az orvosi készülékek működését

A készülék olyan állandó mágneseket tartalmaz, melyek statikus mágneses mezőt képeznek. A mágnesek zavarhatják a szívritmus-szabályzó és beépített defibrillátorok működését!

- Ha ilyen készüléket hordunk, vagy fémimplantátum van a testünkben, tartsunk megfelelő távolságot az ilyen készülékektől!
- Figyelmeztessük azokat, akik ilyen készüléket hordanak, vagy fémimplantátumuk van, hogy ne közeledjenek a mágneshez.

A karbantartási munkák időköze függ az adott üzemi feltételektől.

5.1 Nyomásellenőrzés

- Hidraulikus nyomásellenőrzés esetén a nyomás nem haladhatja meg a legmagasabb engedélyezett üzemi nyomás $1\frac{1}{2}$ -szeresét.
- A berendezés sűrítettlevegő ellenőrzése esetén az Exvoid és Extwin nagy szellőztető szelepét erre az időre az építkezésen megfelelő zárószeleppel kell lezárni.

5.2 Tisztítás

5.2.1 Iszapleválasztó

- A karbantartási időköz függ a berendezésen átfolyó szennyeződés mennyiségével.
- Állítsunk fel egy felfogó tartályt és igény esetén egy nyomás- és hő- és fagyálló lefolyócsövet.

A tisztításhoz az alábbi munkákat végezzük el:

1. Fokozatosan és rövid ideig nyissuk ki az iszapcsapot, amíg nem jön ki több iszap.
 - Kis mennyiségű vizet öblítsünk ki.
2. Ezután ellenőrizzük a berendezés nyomását és igény esetén egészítsük ki a szükséges vízmennyiséget.

5.2.2 Leszerelhető alsó karimájú iszapleválasztó

A készüléken a leválasztó elem megtisztítható, vagy igény esetén kicserélhető.

- Ehhez a készüléket le kell hűteni, ki kell üríteni és le kell ereszteni róla a nyomást.
- Készítsünk ki egy megfelelő karimatömítést.

A tisztításhoz az alábbi munkákat végezzük el:

1. Megelőelő emelőszerkezettel engedjük le a padlóra a leválasztó elemet és a padló fedelet.
 - Közben ügyeljünk arra, hogy a leválasztó elem ne dőljön el, ne guruljon el vagy bármilyen más irányba ne mozogjon el véletlenül.
 - Vigyázzunk, hogy a leengedő csap ne sérüljön meg.
2. Tisztítsuk meg a leválasztó elemet az esetleges lerakódásoktól.
 - Ehhez használjunk vízugarat vagy alacsony nyomású tisztítókészüléket.

Az összeszerelés fordított sorrendben történik.

3. Helyezzen be egy működő tömítést és megfelelő tömítőanyaggal kenje be.
4. Megfelelő forgató nyomatékkal húzzuk meg a karimacsavart.
 - Keresztirányban fokozatosan húzzuk a technika színvonala szerint.

5.2.3 Mágnesbetétes iszapleválasztó

⚠ VIGYÁZAT

A mágneses mező korlátozza az orvosi készülékek működését

A készülék olyan állandó mágneseket tartalmaz, melyek statikus mágneses mezőt képeznek. A mágnesek zavarhatják a szívritmus-szabályzó és beépített defibrillátorok működését!

- Ha ilyen készüléket hordunk, vagy fémimplantátum van a testünkben, tartsunk megfelelő távolságot az ilyen készülékektől!
- Figyelmeztessük azokat, akik ilyen készüléket hordanak, vagy fémimplantátumuk van, hogy ne közeledjenek a mágneshez.

A kiürítés az üzemelés megszakítása nélkül is lehetséges.

Kiürítéshez az alábbi munkákat végezzük el:

1. Csavarozzuk ki a mágneset a merülőveléből.
2. Készítsünk ki egy felfogó tartályt, pl. vödört.
3. Lassan vagy röviden nyissuk ki az ürítőcsapot.
4. Csavarozzuk vissza a mágneset a merülőveléből.




Tudnivaló!

Ha nincsen mágneses betét, akkor az 1-4. lépések elmaradnak.



6 Függelék

6.1 Megfelelőség / szabványok

EU megfelelési nyilatkozat a Reflex Ex leválasztójához		Nyomástartó készülékek felépítése, gyártása és ellenőrzése
A jelen megfelelési nyilatkozat kiállításáért egyedül a gyártó felelős.		
Levegő és iszap Ex leválasztó Exvoid, Exvoid T, T Solar, Solar, HiCap / Exdirt, Exdirt M, HiCap / Extwin, Extwin M általánosan használható fűtő, napelemes és hűtővíz rendszerekben.		
Típus	a tartály típusablaja szerint	
sorozatszámú	a tartály típusablaja szerint	
Gyártási év	a tartály típusablaja szerint	
min. / max. megengedett nyomás (PS)	a tartály típusablaja szerint	
Ellenőrzési nyomás (PT)	a tartály típusablaja szerint	
min. / max. megengedett nyomás (TS)	a tartály típusablaja szerint	
Maximális tartós üzemi hőmérséklet	a tartály típusablaja szerint	
Betöltési anyag	Víz	
Az alábbi szabványok / előírások betartásával igazoljuk, hogy a nevezett termék megfelel az alkalmazott irányelv(ek) előírásainak.	AD 2000 nyomástartó készülékekre vonatkozó irányelv az edény típusablájától függően	
Az alábbi cég nevében aláírva  Gyártó Reflex Winkelmann GmbH Gersteinstraße 19 59227 Ahlen - Németország Telefon: +49 2382 7069 -0 Fax: +49 2382 7069 -588 E-mail: info@reflex.de	Ahlen, 2016.07.19.	 Norbert Hülsmann A cégvezetőség tagjai
		 Volker Mauel

6.2 Jótállás

Az érvényes jótállási feltételek érvényesek.

1	Turvallisuus.....	208
1.1	Symbolien selitykset.....	208
1.2	Henkilökuntaa koskevat vaatimukset.....	208
1.3	Ohjeita henkilökunnalle.....	209
1.4	Määräystenmukainen käyttö	209
1.5	Määräystenvastaiset käyttöolosuhteet	210
1.6	Muut riskit.....	210
2	Laitteen kuvaus.....	211
2.1	Laitteet	211
2.1.1	Exvoid / Exvoid HC.....	211
2.1.2	Exdirt / Exdirt HC.....	211
2.1.3	Extwin / Extwin HC	211
2.2	Lisävarusteet.....	211
2.2.1	Lietteenerotin	211
2.3	Merkintä.....	212
3	Tekniset tiedot.....	212
4	Sijoittaminen/asennus	213
4.1	Ohjeet	213
4.2	Tilantarve	213
4.3	Exvoid	214
4.4	Exdirt.....	214
4.5	Extwin	214
4.6	Exvoid/Extwin.....	214
4.7	Exiso/lämpöeriste	214
5	Huolto	215
5.1	Painekoetus	215
5.2	Puhdistus.....	215
5.2.1	Lietteenerotin	215
5.2.2	Lietteenerotin, jossa on irrotettava pohjalaippa	216
5.2.3	Magneettitulpalla varustettu lietteenerotin	216
6	Liite.....	217
6.1	Vaatimustenmukaisuus / standardit.....	217
6.2	Takuu	217

1 Turvallisuus

1.1 Symbolien selitykset

Käyttöohjeessa käytetään seuraavia huomautuksia.

VAARA

Hengenvaara / vakavat terveysvauriot

- Huomautus, jonka kanssa käytetään huomiosanaa "Vaara", ilmoittaa välittömästi uhkaavasta vaarasta, joka johtaa kuolemaan tai vaikeisiin (parantumattomiin) loukkaantumisiin.
-

VAROITUS

Vakavat terveysvauriot

- Huomautus, jonka kanssa käytetään huomiosanaa "Varoitus", ilmoittaa uhkaavasta vaarasta, joka voi johtaa kuolemaan tai vaikeisiin (parantumattomiin) loukkaantumisiin.
-

HUOMIO

Terveysvauriot

- Huomautus, jonka kanssa käytetään huomiosanaa "Huomio", ilmoittaa vaarasta, joka voi johtaa lieviin (parantumattomiin) loukkaantumisiin.
-

HUOMAUTUS

Aineelliset vahingot

- Huomautus yhdessä huomiosanan "Huomautus" kanssa merkitsee tilannetta, joka voi johtaa itse tuotteen tai sen ympäristössä olevien esineiden vaurioitumiseen.
-



Huom!

Tämä symboli yhdessä "Huom"-huomiosanan kanssa viittaa tuotteen tehokasta käyttöä varten annettuihin vinkkeihin tai suosituksiin.

1.2 Henkilökuntaa koskevat vaatimukset

Laitteen asennus ja käyttö tulee antaa ainoastaan ammattihenkilöstön tai erityisen opastuksen saaneen henkilöstön tehtäväksi.

Paikallisia määräyksiä ja ohjesääntöjä on noudatettava.

1.3 Ohjeita henkilökunnalle



Huom!

Jokaisen laitteen asentavan tai muita laitteisiin liittyviä töitä tekevän henkilön tulee ennen laitteen käyttöä lukea tämä käyttöohje huolellisesti ja noudattaa sitä. Käyttöohje tulee toimittaa laitteen käyttäjälle ja säilyttää käyttövalmiina laitteen läheisyydessä.

- Muutosten tekeminen laitteeseen ei ole sallittua.
 - Esim. hitsaustyöt muualle kuin liitännätukeen (laitteissa, joissa on hitsaamalla tehty kiinnitys)
 - Esim. mekaaninen vääntäminen
- Osien vaihdon yhteydessä saa käyttää vain valmistajan alkuperäisiä osia.
- Laitteen käyttäjän on huolehdittava käyttöturvallisuusasetuksen vaatimusten mukaisesti. Tarvittavia tarkastuksia ovat seuraavat:
 - Tarkastukset ennen käyttöönottoa
 - Tarkastukset laitteeseen tehtyjen merkittävien muutosten jälkeen
 - Toistuvat tarkastukset
- Sallittua on ainoastaan sellaisten laitteiden asennus ja käyttö, joiden painerungossa ei ole näkyviä ulkoisia vaurioita.
- Tämän ohjeen, erityisesti turvallisuusohjeiden, noudattamatta jättäminen voi johtaa laitteen rikkoutumiseen ja vikoihin, aiheuttaa vaaratilanteita henkilöstölle ja vaikuttaa laitteen toimintaan. Mikäli käyttäjä toimii näiden ohjeiden vastaisesti, takuu ja tuotevastuu raukeavat.

1.4 Määräystenmukainen käyttö

Laite on lämmitys- ja jäähdytysvesijärjestelmiin tarkoitettu paineenpitoasema. Sitä käytetään veden paineen säilyttämiseen, veden lisäsyöttöön ja kaasun poistamiseen vedestä järjestelmässä. Käyttö on sallittua ainoastaan korroosioteknisesti suljetuissa järjestelmissä seuraavilla vesilaaduilla:

- Ei syövyttävää
- Ei kemiallisesti aggressiivisia
- Ei myrkyllistä

Ilman hapen pääsy koko lämmitys- ja jäähdytysvesijärjestelmään, lisäsyöttöveteen jne. on käytön aikana minimoitava luotettavasti.



Huom!

- Järjestelmän häiriöttömän toiminnan varmistamiseksi pitkällä aikavälillä vesi-glykoliseoksia käyttävissä laitteistoissa on ehdottomasti käytettävä glykoleja, joiden inhibiitorit estävät ruostumisen muodostamisen.
- Vesi-glykoliseosten erityisominaisuuksissa ja sekoitussuhteissa on aina ehdottomasti huomioitava kunkin valmistajan ilmoittamat tiedot.
- Glykolityyppejä ei saa sekoittaa keskenään ja pitoisuus on tarkastettava tavallisesti kerran vuodessa (katso valmistajan tiedot).

1.5 Määräystenvastaiset käyttöolosuhteet

Laite ei sovellu seuraaviin olosuhteisiin.

- Juomavesijärjestelmiin
- Ulkokäyttöön
- Käyttöön mineraaliöljyjen kanssa
- Käyttöön syttyvien aineiden kanssa
- Käyttöön tislattua vettä
- Käyttöön vaahtoa muodostavien aineiden kanssa, koska ne voivat vaarantaa ilmanpoistimen toiminnan ja johtaa vuotoihin.
- Käyttöön lisäaineiden kanssa, joiden pitoisuus on sallitun annostelumäärän yläpuolella
- Käyttöön kemiallisten aineiden kanssa, joille ei tehdä yhteensopivuuden arviointia kaikkien järjestelmässä esiintyvien materiaalien kanssa
- Käyttöön veden kanssa yli 50 %:n glykoliosuudella

1.6 Muut riskit

Tämä laite on valmistettu nykyisen tekniikan tason mukaisesti. Siitä huolimatta koskaan ei voida sulkea täysin pois riskien mahdollisuutta.

VAROITUS

Suuresta painosta aiheutuva loukkaantumisvaara

Laitteet ovat painavia. Tästä aiheutuu fyysisten vammojen ja tapaturmien riski.

- Käytä kuljetukseen ja asennukseen sopivia nostolaitteita.
-

HUOMIO

Palovammojen vaara

Lämmityslaitoksissa korkeiden väliaine- ja pintalämpötilojen liiallinen kuumeneminen voi johtaa ihon palamiseen.

- Anna laitteiston jäähtyä, ennen kuin teet mitään sitä koskevia töitä.
 - Pysytele riittävän kaukana ulos tulevasta aineesta.
 - Käytä sopivia henkilönsuojaimia (suojakäsineitä, -laseja).
 - Kiinnitä laitteen läheisyyteen varoituksia.
-

HUOMIO

Paineella ulos tulevasta nesteestä johtuva loukkaantumisvaara.

Jos asennus-, purku- tai huoltotöissä on sattunut virheitä, liitännöiden läheisyydessä voi syntyä palovammoja tai loukkaantumisia, kun paineenalaista kuumaa vettä tai kuumaa höyryä virtaa yhtäkkiä ulos.

- Varmista asianmukainen asennus, purkamisen tai huolto.
 - Varmista, että laitteisto on paineeton, ennen kuin aloitat asennuksen, purkamisen tai liitännöiden huoltotyöt.
-

2 Laitteen kuvaus



Huom!

Vakioerotimia käytetään tavallisesti virtausnopeuksin 1,5 m/s saakka. Niin kutsuttua HiCap-mallia (HC) käytetään tavallisesti virtausnopeuksilla 1,5 - 3,0 m/s.

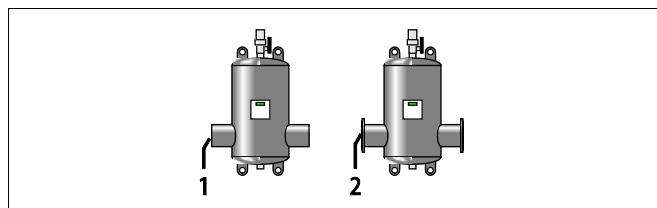
2.1 Laitteet

2.1.1 Exvoid / Exvoid HC

Kaasun-/ilmanerotin mikroakuplien erotuksella, joka poistaa kiertävät vapaat ilma- ja kaasukuplat.

Laitteesta on saatavilla seuraavat versiot:

Nro	Versio
1	Hitsaamalla tehty liitântä
2	Laippaliitântä

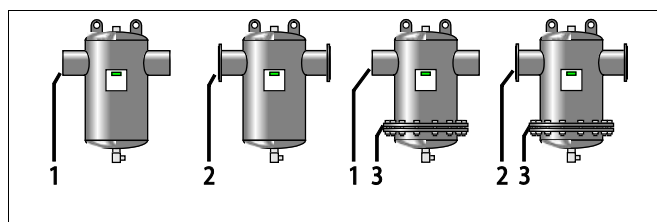


2.1.2 Exdirt / Exdirt HC

Lian-/lietteenerotin, joka poistaa kiertävät vapaat lika- ja lietehiukkaset.

Laitteesta on saatavilla seuraavat versiot:

Nro	Versio
1	Hitsaamalla tehty liitântä
2	Laippaliitântä
1 + 3	Hitsaamalla tehty liitântä ja tarkastuslaippa
2 + 3	Laippaliitântä ja tarkastuslaippa

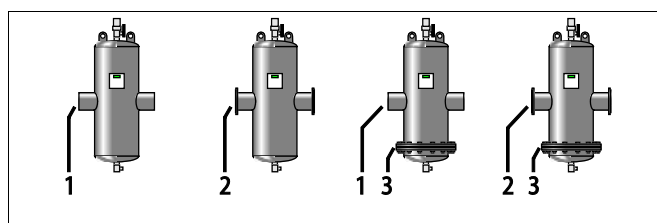


2.1.3 Extwin / Extwin HC

Yhdistetty lian-/lietteenerotin sekä kaasun-/ilmanerotin, joka poistaa kiertävät vapaat ilma- ja kaasukuplat sekä vapaat lika- ja lietehiukkaset.

Laitteesta on saatavilla seuraavat versiot:

Nro	Versio
1	Hitsaamalla tehty liitântä
2	Laippaliitântä
1 + 3	Hitsaamalla tehty liitântä ja tarkastuslaippa
2 + 3	Laippaliitântä ja tarkastuslaippa



2.2 Lisävarusteet

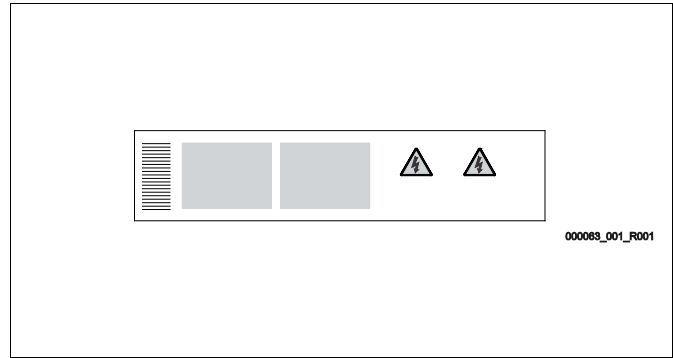
2.2.1 Lietteenerotin

Laitteita voidaan laajentaa seuraavilla varusteilla:

- Magneettitulppa Exferro

2.3 Merkintä

Tyypikilven merkintä	Merkitys
XXX	Laitteen nimi
Type	Laitetyyppi
Connections	Liitäntä
Max. allowable pressure	Suurin sallittu paine
Max. allowable temperature	Korkein sallittu lämpötila
Year of manufacturing	Valmistusvuosi
Serial no.	Sarjanumero
Art.-No-	Tuotenumero



3 Tekniset tiedot

► Huom!

Seuraavat arvot ovat voimassa kaikille vakioerottimille:

- Maks.lämpötila: 0-110 °C
- Maks.paine: 10 bar
- Yksilöllisen spesifikaation ja tyypikilven mukaiset erikoismallit.

Voit tiedustella erottimen painoa valmistajalta.

► Huom!

Kaikkien teknisten tietojen mukainen yksityiskohtainen luettelo löytyy kokonaisasiakirjan lopusta.

4 Sijoittaminen/asennus

⚠ HUOMIO

Palovammojen vaara

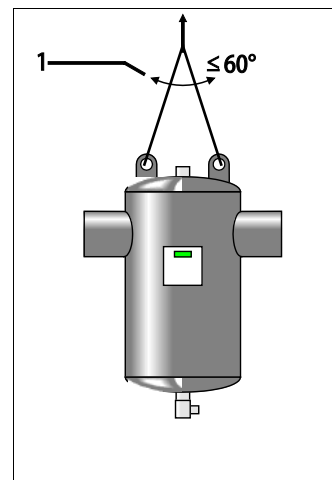
Ulos tuleva, kuuma väliaine voi aiheuttaa palovammoja.

- Pysyttele riittävän kaukana ulos valuvasta aineesta.
- Käytä sopivia henkilönsuojaimia (suojakäsineitä, -laseja).

4.1 Ohjeet

Noudata laitteen sijoittamisessa ja asennuksessa seuraavia seikkoja:

- Älä asenna laitetta arkojen rakenneseinien yläpuolelle tai sähkölaitteiden läheisyyteen.
- Suorita asennus kuivissa ja jäätymättömissä paikoissa.
- Virtaussuuntaa ei ole määrätty ennalta.
- Varmista, että laite asennetaan pystysuoraan ja jännitteettömässä tilassa.
 - Yksittäistapauksessa esiintyvät jännitteet on tasattava sopivilla rakenteellisilla ratkaisuilla. Jännitteitä syntyy esim. lämpötilojen vaihtelun seurauksena.
- Huolehdi siitä, että laitteeseen on asennuspaikalla helppo päästä käsiksi huoltotöiden suorittamista varten.
- Varmista, että asennuspaikan kantavuus on riittävä.
 - Tämä koskee etenkin erottimen täyttämistä vedellä.
 - Tarvittaessa on toteutettava rakenteellisia toimenpiteitä riittävän kantavuuden varmistamiseksi.
- Laite ei ole kantava rakennuselementti.
 - Säiliöiden laskelmissa ei normaalisti ole huomioitu poikittaiskihtyvyysoimia. Vältä muuttuvia kuormituksia, kuten paineiskuja, paineen äkillisiä muutoksia tai voimakasta värinää.
- Käytä ainoastaan hyväksytyjä kuljetus- ja nostovälineitä.
 - Laitteen silmukat on tarkoitettu käytettäväksi ainoastaan apuvälineinä asennuksen yhteydessä.
- Nostoapuvälineiden kulma (1) saa olla enintään 60°.
- Kun olet asentanut eristeen, kiinnitä ulkopuolelle hyvin näkyvään kohtaan lisätarra.
- Huuhteile laitteisto huolellisesti Reflex Exdirt -osan asennuksen jälkeen.



4.2 Tilantarve

A: Minimaalinen tilantarve ilmanpoiston yläosan yläpuolella

Tyyppi:

82511xx / 82513xx / 82531xx / 82532xx / 82533xx / 82534xx

50 mm

Huom!

Vähintään DN 450 -liitäntäkoosta alkaen suosittelemme suurentamaan pienintä tarvittavaa tilaa ilmanpoistimen huollon mahdollistamiseksi.

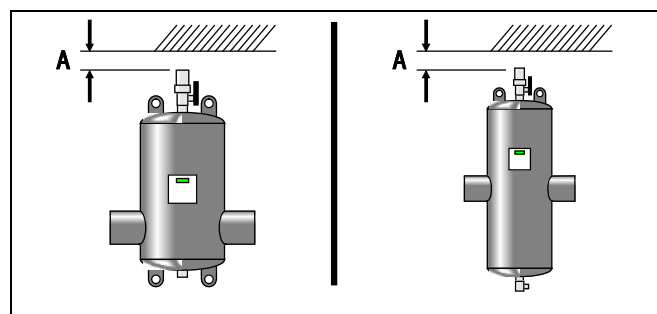
B: Minimaalinen tilantarve tyhjennyshanan alapuolella

- Exferro-magneettitulpan asentamiseen
- Tarkastuslaipalla varustetun erottimen verkkoputken irrottamiseen



Huom!

- Kaikkien teknisten tietojen mukainen yksityiskohtainen luettelo löytyy kokonaisasiakirjan lopusta.
- Hitsausliitäntän kanssa vain DN 300 saakka



4.3 Exvoid

- Asenna varotulppa oikein erottimen alapuolelle.
- Asenna suurilmanpoistin ja 3-tieventtiin alaosa erottimen yläpuolelle. Pidä suurilmanpoistin auki.

4.4 Exdirt

- Asenna tyhjennyshana oikein erottimen alapuolelle. Sulje venttiili.
- Asenna ilmanpoistotulppa oikein erottimen yläpuolelle. Pidä tuuletintulppa aina hyvin kiinni, avaa se vain manuaalista ilmanpoistoa varten.
- Exferro-magneettitulpan asennus erottimen alapuolelle:
Aseta Exferro ensin erottimeen kuvassa Katso luku 5.2.3 "Schlammabscheider mit Magneteinsatz" sivulla 12 esitetyllä tavalla.
Asenna sitten tyhjennyshana (kuuluu Exdirt-toimituslaajuuteen) sivuttain magneettitulpan T-kappaleeseen. Sulje lopuksi venttiili.

4.5 Extwin

- Asenna tyhjennyshana oikein erottimen alapuolelle. Sulje venttiili.
- Asenna suurilmanpoistin ja 3-tieventtiin alaosa erottimen yläpuolelle. Pidä suurilmanpoistin auki.
- Exferro-magneettitulpan asennus erottimen alapuolelle:
Aseta Exferro ensin erottimeen kuvassa Katso luku 5.2.3 "Schlammabscheider mit Magneteinsatz" sivulla 12 esitetyllä tavalla.
Asenna sitten tyhjennyshana sivuttain magneettitulpan T-kappaleeseen. Sulje lopuksi venttiili.

4.6 Exvoid/Extwin

Huomioi seuraavat seikat:

- Vapautuvan ilman tai kaasujen (haju, räjähdyskelpoiset kaasut) poisjohtamista varten ilmanpoistoaukon ½" kierteeseen voidaan tarvittaessa liittää ylimääräinen letku tai putkijohto.



Huom!

Laite on nyt käyttövalmis.

4.7 Exiso/lämpöeriste



Huom!

Jos erottimet varustetaan Reflex Exiso -lämpöeristeellä tai muulla lämpöeristeellä, ylä- ja alapuolen liitääntään on eristeen paksuudesta riippuen asennettava hanan jatkokappaleita. Ne kuuluvat eristeen toimituslaajuuteen tai ne on hankittava erikseen. Niiden asennus varmistaa pääsyn liitettäviin osiin.

5 Huolto

HUOMIO

Kuumista pinnoista aiheutuva palovammojen vaara

Lämmityslaitteistoissa pintalämpötilojen liiallinen kuumeneminen voi johtaa ihon palamiseen.

- Odota, kunnes pinnat jäähtyvät, tai käytä suojakäsineitä.
- Käyttäjän tulee kiinnittää tästä kertovia varoituksia laitteen läheisyyteen.

HUOMIO

Magneettikentästä aiheutuva lääkinnällisten laitteiden toimintarajoitus

Laitte sisältää kestmagneetteja, jotka muodostavat staattisen magneettikentän. Magneetit voivat vaikuttaa sydämentahdistinten ja implantoitujen defibrillaattoreiden toimintaan.

- Jos käytät tällaisia laitteita tai metalli-implantteja, pidä magneetit riittävän kaukana niistä.
- Varoita tällaisten laitteiden tai metalli-implanttien käyttäjiä magneettien läheisyydestä.

Huoltovälit riippuvat käyttöolosuhteista.

5.1 Painekoetus

- Hydraulisessa painekokeessa paine ei saa ylittää 1½-kertaista suurinta sallittua käyttöpainetta.
- Laitteiston paineilmakokeessa Exvoid- ja Extwin-erottimien suurilmanpoistinventtiili on suljettava täksi ajaksi asennuspaikalla sopivalla korkilla.

5.2 Puhdistus

5.2.1 Lietteenerotin

- Huoltoväli riippuu laitteen läpi kulkevan lian määrästä.
- Varaa käyttöön keräyssäiliö ja tarvittaessa paineen- ja lämmönkestävä tyhjennysletku.

Suorita puhdistusta varten seuraavat työvaiheet:

1. Avaa lietteenpoistohana vähitellen ja lyhyeksi ajaksi, kunnes siitä ei enää tule ulos lietettä.
 - Pidä huuhteluveden määrä pienenä.
2. Tarkista lopuksi järjestelmän paine ja lisää tarvittaessa vettä.

5.2.2 Lietteenerotin, jossa on irrotettava pohjalaippa

Laitteen erotusosa voidaan puhdistaa tai tarvittaessa vaihtaa.

- Sitä varten laitteen on oltava jäähtynyt, tyhjä ja paineeton.
- Pidä sopiva laipan tiiviste valmiina.

Suorita puhdistusta varten seuraavat työvaiheet:

1. Laske erotusosa ja pohjalevy sopivien nostovälineiden avulla varovasti maahan.
 - Varmista, ettei erotusosa pääse kaatumaan, vierimään tai muuten liikkumaan ei-toivotulla tavalla.
 - Vältä tyhjennyshanan vaurioitumista.
2. Poista erottimesta mahdolliset kerrostumat.
 - Käytä siihen joko vesisuihkua tai matalapainepuhdistinta.

Asennus tapahtuu päinvastaisessa järjestyksessä.

3. Aseta toimiva tiiviste paikoilleen ja rasvaa se sopivalla tiivisteaineella.
4. Kiristä laippapultit sopivalla vääntömomentilla.
 - Kiristys on tehtävä ristikkäin ja vaiheittain nykyisen tekniikan tason mukaisesti.

5.2.3 Magneettitulpalla varustettu lietteenerotin

HUOMIO

Magneetikentästä aiheutuva lääkinnällisten laitteiden toimintarajoitus

Laite sisältää kestmagneetteja, jotka muodostavat staattisen magneetikentän. Magneetit voivat vaikuttaa sydämentahdistinten ja implantoitujen defibrillaattoreiden toimintaan.

- Jos käytät tällaisia laitteita tai metalli-implantteja, pidä magneetit riittävän kaukana niistä.
- Varoita tällaisten laitteiden tai metalli-implanttien käyttäjiä magneettien läheisyydestä.

Tyhjennys voidaan tehdä käyttöä keskeyttämättä.

Suorita tyhjennyksen yhteydessä seuraavat työvaiheet:

1. Kierrä magneetti irti laskuputkesta.
2. Pidä keräyssäiliö, esim. ämpäri, valmiina.
3. Avaa tyhjennyshana hitaasti tai lyhyeksi ajaksi.
4. Kierrä magneetti kiinni laskuputkeen.

Huom!

Jos magneettitulppaa ei ole käytössä, vaiheet 1. ja 4. jäävät pois.



6 Liite

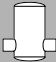
6.1 Vaatimustenmukaisuus / standardit

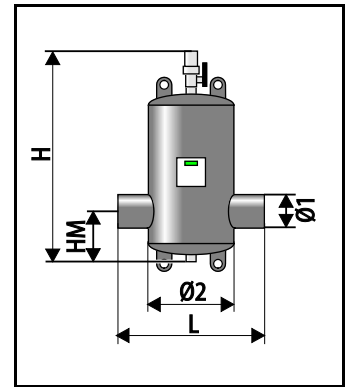
Reflex Ex-erottimen EU-vaatimustenmukaisuusvakuutus		Painelaitteiden suunnittelu, valmistus ja testaus
Valmistaja on yksin vastuussa tämän vaatimustenmukaisuusvakuutuksen laatimisesta.		
Ilman ja liejun Ex-erotin Exvoid, Exvoid T, T Solar, Solar, HiCap / Exdirt, Exdirt M, HiCap / Extwin, Extwin M sopii yleiseen käyttöön lämmitys-, aurinko- ja jäähdytysvesijärjestelmissä		
Tyyppi	säiliön tyyppikilven mukaisesti	
Sarjanro	säiliön tyyppikilven mukaisesti	
Valmistusvuosi	säiliön tyyppikilven mukaisesti	
Sallittu min./maks.paine (PS)	säiliön tyyppikilven mukaisesti	
Testauspaine (PT)	säiliön tyyppikilven mukaisesti	
Sallittu min./maks.lämpötila (PS)	säiliön tyyppikilven mukaisesti	
Maks. käyttölämpötila	säiliön tyyppikilven mukaisesti	
Käsiteltävä tuote	Vesi	
Mainitun tuotteen yhdenmukaisuus sovellettujen suuntaviivojen kanssa todistetaan noudattamalla seuraavia normeja/määräyksiä:	Painelaitedirektiivi, AD 2000 säiliön tyyppikilven mukainen	
Valmistajan puolesta	<p>Valmistaja vakuuttaa, että tyyppien Exvoid, Exdirt ja Extwin Ex-erottimet suunnitellaan ja valmistetaan direktiivin 2014/68/EU kohdan 3 artiklan 4 kuvattujen vaatimusten ja hyvien teknisten käytäntöjen mukaisesti.</p> <p>Valittu tekninen eritelmä direktiivin 2014/68/EU olennaisten turvallisuusvaatimusten täyttämiseksi löytyy tyyppikilvestä.</p>	
 <p>allekirjoittanut Reflex Winkelmann GmbH Gersteinstraße 19 59227 Ahlen - Germany Puhelin: +49 2382 7069 -0 Faksi: +49 2382 7069 -588 Sähköposti: info@reflex.de</p>	Ahlen, 19.7.2016	 Norbert Hülsmann Liikkeenjohdon jäsenet
		 Volker Mauel

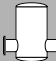
6.2 Takuu

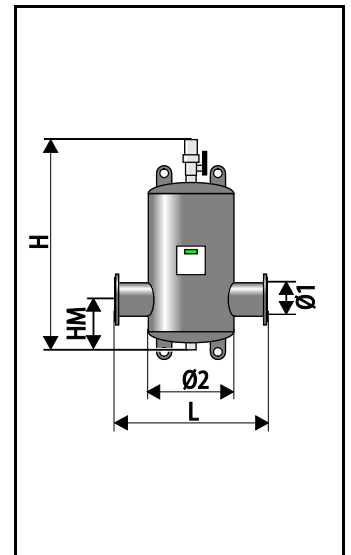
Tuotteeseen sovelletaan voimassa olevia lakisääteisiä takuehtoja.

Exvoid

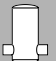
	Kg	$\varnothing 1$ (mm)	\dot{V}_{max} (m ³ /h)	L (mm)	$\varnothing 2$ (mm)	H (mm)	HM (mm)
A 60.3	3,0	60,3	12,5	260	132	625	153
A 76.1	6,5	76,1	20	260	132	625	163
A 88,9	9,0	88,9	27	370	206	740	159
A 114.3	9,0	114,3	47	370	206	740	169
A 139.7	22,0	139,7	72	525	354	915	214
A 168.3	24,0	168,3	108	525	354	915	229
A 219.1	44,0	219,1	180	650	409	1125	284
A 273.0	70,0	273,0	288	750	480	1402	351
A 323.9	112,0	323,9	405	850	634	1612	406

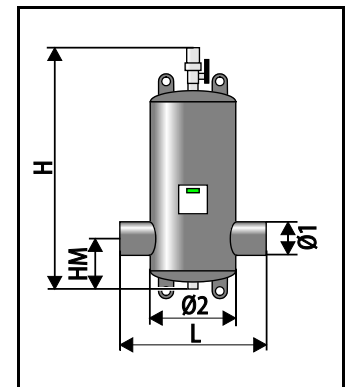


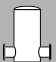
	Kg	$\varnothing 1$	\dot{V}_{max} (m ³ /h)	L (mm)	$\varnothing 2$ (mm)	H (mm)	HM (mm)
A 50	9,0	DN50/PN16	12,5	350	132	625	153
A 65	10,0	DN65/PN16	20	350	132	625	163
A 80	16,0	DN80/PN16	27	470	206	740	159
A 100	19,0	DN100/PN16	47	470	206	740	169
A 125	35,0	DN125/PN16	72	635	354	915	214
A 150	39,0	DN150/PN16	108	635	354	915	229
A 200	65,0	DN200/PN16	180	775	409	1125	284
A 250	108,0	DN250/PN16	288	890	480	1402	351
A 300	156,0	DN300/PN16	405	1005	634	1612	406
A 350	-	DN350/PN16	500	1128	650	1950	501
A 400	-	DN400/PN16	650	1226	750	2150	580
A 450	-	DN450/PN16	850	1330	750	2360	609
A 500	-	DN500/PN16	1060	1430	1000	2580	671
A 600	-	DN600/PN16	1530	1630	1200	3020	832

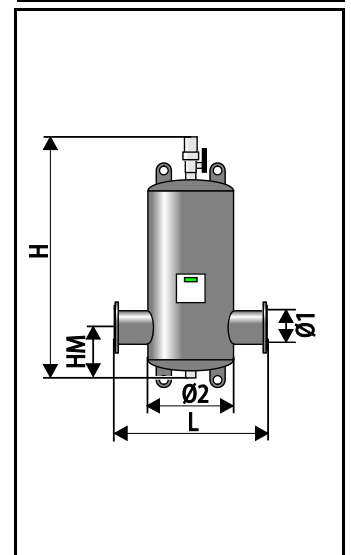


Exvoid-HiCap

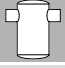
	Kg	$\varnothing 1$ (mm)	\dot{V}_{max} (m ³ /h)	L (mm)	$\varnothing 2$ (mm)	H (mm)	HM (mm)
A 60.3 HC	-	60,3	25	260	132	810	153
A 76.1 HC	-	76,1	40	260	132	810	163
A 88,9 HC	-	88,9	54	370	206	965	159
A 114.3 HC	-	114,3	94	370	206	965	169
A 139.7 HC	-	139,7	144	525	354	1225	214
A 168.3 HC	-	168,3	215	525	354	1225	229
A 219.1 HC	-	219,1	360	650	409	1495	284
A 273.0 HC	-	273,0	575	750	480	1609	351
A 323.9 HC	-	323,9	810	850	634	2225	406

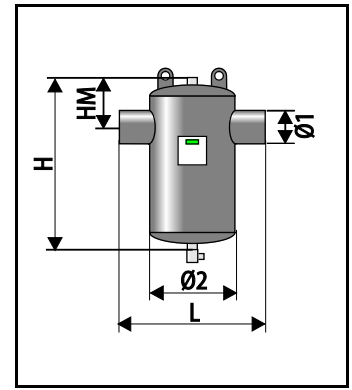


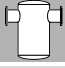
	Kg	$\varnothing 1$	\dot{V}_{max} (m ³ /h)	L (mm)	$\varnothing 2$ (mm)	H (mm)	HM (mm)
A 50 HC	-	DN50/PN16	12,5	350	132	810	153
A 65 HC	-	DN65/PN16	20	350	132	810	163
A 80 HC	-	DN80/PN16	27	470	206	965	159
A 100 HC	-	DN100/PN16	47	470	206	965	169
A 125 HC	-	DN125/PN16	72	635	354	1225	214
A 150 HC	-	DN150/PN16	108	635	354	1225	229
A 200 HC	-	DN200/PN16	180	775	409	1495	284
A 250 HC	-	DN250/PN16	288	890	480	1609	351
A 300 HC	-	DN300/PN16	405	1005	634	2225	406
A 350 HC	-	DN350/PN16	500	1128	650	2460	501
A 400 HC	-	DN400/PN16	650	1226	750	2740	580
A 450 HC	-	DN450/PN16	850	1330	750	3030	609
A 500 HC	-	DN500/PN16	1060	1430	1000	3310	671
A 600 HC	-	DN600/PN16	1530	1630	1200	3160	832

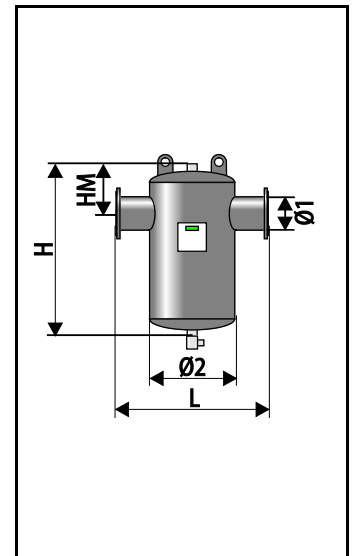



Exdirt

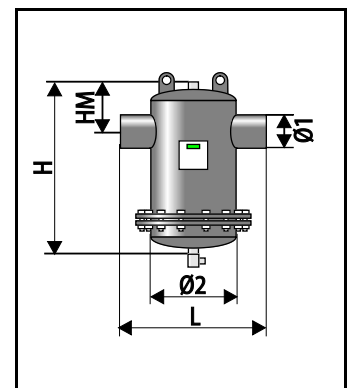
	Kg	$\varnothing 1$ (mm)	\dot{V}_{max} (m ³ /h)	L (mm)	\varnothing (mm)	H (mm)	HM (mm)
D 60.3	3,0	60,3	12,5	260	132	521	165
D 76.1	3,0	76,1	20	260	132	521	175
D 88.9	9,0	88,9	27	370	206	636	170
D 114.3	9,0	114,3	47	370	206	636	180
D 139.7	22,0	139,7	72	525	354	811	225
D 168.3	24,0	168,3	108	525	354	811	240
D 219.1	44,0	219,1	180	650	409	1021	295
D 273.0	70,0	273,0	288	750	480	1324	358
D 323.9	112,0	323,9	405	850	634	1535	413

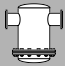


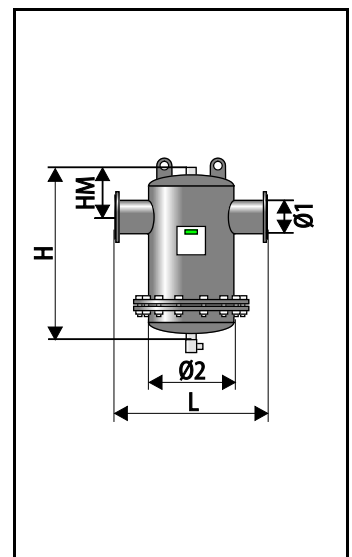
	Kg	$\varnothing 1$	\dot{V}_{max} (m ³ /h)	L (mm)	$\varnothing 2$ (mm)	H (mm)	HM (mm)
D 50	9,0	DN50/PN16	12,5	350	132	521	165
D 65	10,0	DN65/PN16	20	350	132	521	175
D 80	16,0	DN80/PN16	27	470	206	636	170
D 100	19,0	DN100/PN16	47	470	206	636	180
D 125	35,0	DN125/PN16	72	635	354	811	225
D 150	39,0	DN150/PN16	108	635	354	811	240
D 200	65,0	DN200/PN16	180	775	409	1021	295
D 250	108,0	DN250/PN16	288	890	480	1324	358
D 300	156,0	DN300/PN16	405	1005	634	1535	413
D 350	-	DN350/PN16	500	1128	650	1890	509
D 400	-	DN400/PN16	650	1226	750	2090	588
D 450	-	DN450/PN16	850	1330	750	2300	617
D 500	-	DN500/PN16	1060	1430	1000	2520	679
D 600	-	DN600/PN16	1530	1630	1200	2960	840



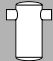

	Kg	$\varnothing 1$ (mm)	\dot{V}_{max} (m ³ /h)	L (mm)	$\varnothing 2$ (mm)	H (mm)	HM (mm)
D 60.3 R	16,0	60,3	12,5	260	132	521	165
D 76.1 R	23,0	76,1	20	260	132	521	175
D 88.9 R	32,0	88,9	27	370	206	636	170
D 114.3 R	37,0	114,3	47	370	206	636	180
D 139.7 R	85,0	139,7	72	525	354	811	225
D 168.3 R	78,0	168,3	108	525	354	811	240
D 219.1 R	101,0	219,1	180	650	409	1021	295
D 273.0 R	158,0	273,0	288	750	480	1324	358
D 323.9 R	330,0	323,9	405	850	634	1535	413

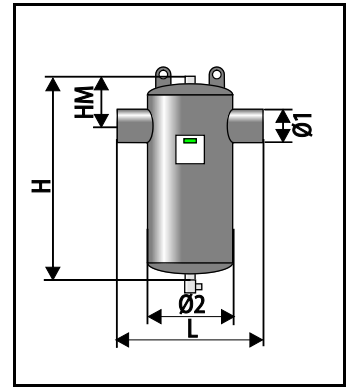




	Kg	$\varnothing 1$	\dot{V}_{max} (m ³ /h)	L (mm)	$\varnothing 2$ (mm)	H (mm)	HM (mm)
D 50 R	18,0	DN50/PN16	12,5	350	132	521	165
D 65 R	19,0	DN65/PN16	20	350	132	521	175
D 80 R	43,0	DN80/PN16	27	470	206	636	170
D 100 R	51,0	DN100/PN16	47	470	206	636	180
D 125 R	89,0	DN125/PN16	72	635	354	811	225
D 150 R	94,0	DN150/PN16	108	635	354	811	240
D 200 R	121,0	DN200/PN16	180	775	409	1021	295
D 250 R	255,0	DN250/PN16	288	890	480	1324	358
D 300 R	390,0	DN300/PN16	405	1005	634	1535	413
D 350 R	-	DN350/PN16	500	1128	650	1890	509
D 400 R	-	DN400/PN16	650	1226	750	2090	588
D 450 R	-	DN450/PN16	850	1330	750	2300	617
D 500 R	-	DN500/PN16	1060	1430	1000	2520	679
D600 R	-	DN600/PN16	1530	1630	1200	2960	840

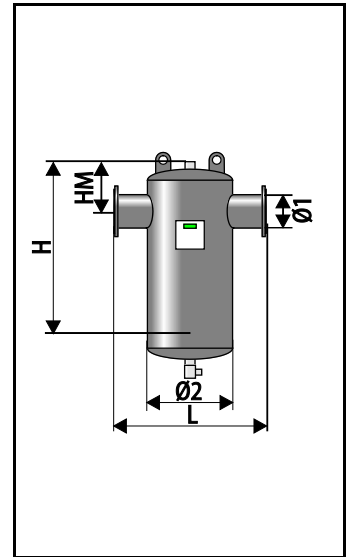


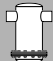

Exdirt-HiCap

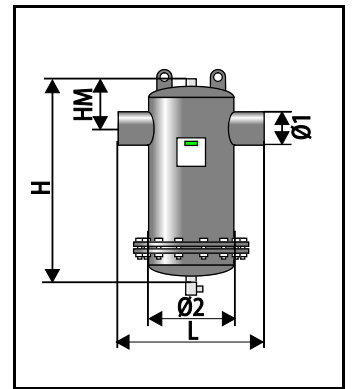
		Ø1 (mm)	V _{max} (m ³ /h)	L (mm)	Ø (mm)	H (mm)	HM (mm)
D 60.3 HC	-	60,3	25	260	132	706	165
D 76.1 HC	-	76,1	40	260	132	706	175
D 88.9 HC	-	88,9	54	370	206	861	170
D 114.3 HC	-	114,3	94	370	206	861	180
D 139.7 HC	-	139,7	144	525	354	1121	225
D 168.3 HC	-	168,3	215	525	354	1121	240
D 219.1 HC	-	219,1	360	650	409	1391	295
D 273.0 HC	-	273,0	575	750	480	1532	358
D 323.9 HC	-	323,9	810	850	634	2148	413

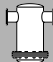



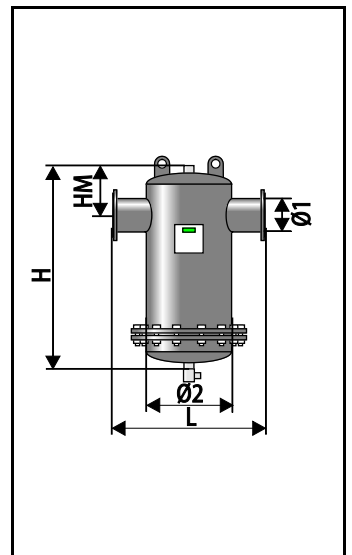
		Ø1	V _{max} (m ³ /h)	L (mm)	Ø2 (mm)	H (mm)	HM (mm)
D 50 HC	-	DN50/PN16	25	350	132	706	165
D 65 HC	-	DN65/PN16	40	350	132	706	175
D 80 HC	-	DN80/PN16	54	470	206	861	170
D 100 HC	-	DN100/PN16	94	470	206	861	180
D 125 HC	-	DN125/PN16	144	635	354	1121	552
D 150 HC	-	DN150/PN16	215	635	354	1121	240
D 200 HC	-	DN200/PN16	360	775	409	1391	295
D 250 HC	-	DN250/PN16	575	890	480	1532	358
D 300 HC	-	DN300/PN16	810	1005	634	2148	413
D 350 HC	-	DN350/PN16	1000	1128	650	2400	509
D 400 HC	-	DN400/PN16	1300	1226	750	2680	588
D 450 HC	-	DN450/PN16	1700	1330	750	2970	617
D 500 HC	-	DN500/PN16	2120	1430	1000	3100	679
D 600 HC	-	DN600/PN16	3000	1630	1200	3250	840



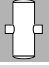
		Ø1 (mm)	V _{max} (m ³ /h)	L (mm)	Ø2 (mm)	H (mm)	HM (mm)
D 60.3 R-HC	-	60,3	25	260	132	706	165
D 76.1 R-HC	-	76,1	40	260	132	706	175
D 88.9 R-HC	-	88,9	54	370	206	861	170
D 114.3 R-HC	-	114,3	94	370	206	861	180
D 139.7 R-HC	-	139,7	144	525	354	1121	225
D 168.3 R-HC	-	168,3	215	525	354	1121	240
D 219.1 R-HC	-	219,1	360	650	409	1391	295
D 273.0 R-HC	-	273,0	575	750	480	1532	358
D 323.9 R-HC	-	323,9	810	850	634	2148	413

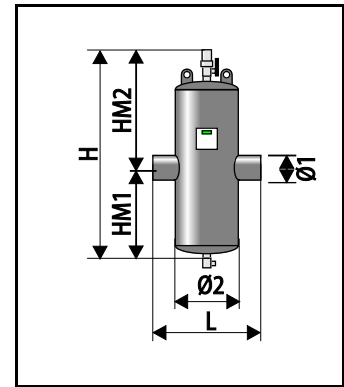


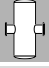
		Ø1	V _{max} (m ³ /h)	L (mm)	Ø2 (mm)	H (mm)	HM (mm)
D 50 R-HC	-	DN50/PN16	25	350	132	706	165
D 65 R-HC	-	DN65/PN16	40	350	132	706	175
D 80 R-HC	-	DN80/PN16	54	470	206	861	170
D 100 R-HC	-	DN100/PN16	94	470	206	861	180
D 125 R-HC	-	DN125/PN16	144	635	354	1121	225
D 150 R-HC	-	DN150/PN16	215	635	354	1121	240
D 200 R-HC	-	DN200/PN16	360	775	409	1391	295
D 250 R-HC	-	DN250/PN16	575	890	480	1532	358
D 300 R-HC	-	DN300/PN16	810	1005	634	2148	413
D 350 R-HC	-	DN350/PN16	1000	1128	650	2400	509
D 400 R-HC	-	DN400/PN16	1300	1226	750	2680	588
D 450 R-HC	-	DN450/PN16	1700	1330	750	2970	617
D 500 R-HC	-	DN500/PN16	2120	1430	1000	3100	679
D 600 R-HC	-	DN600/PN16	3000	1630	1200	3250	840

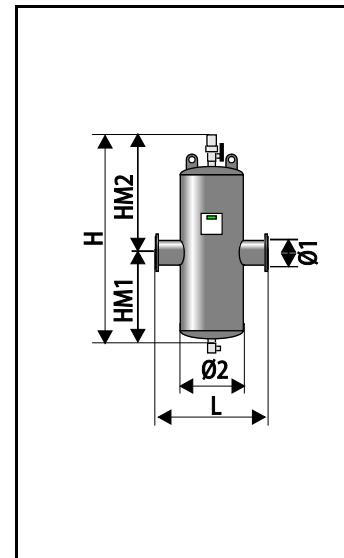


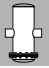
Extwin

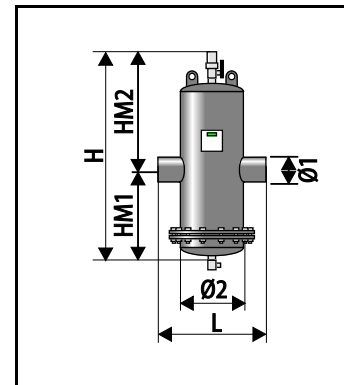
	Kg	Ø1 (mm)	V_{max} (m³/h)	L (mm)	Ø (mm)	H (mm)	HM1 (mm)	HM2 (mm)
TW 60.3	4,0	60,3	12,5	260	132	785	335	450
TW 76.1	5,0	76,1	20	260	132	785	335	450
TW 88.9	12,0	88,9	27	370	206	940	413	527
TW 114.3	14,0	114,3	47	370	206	940	413	527
TW 139.7	34,0	139,7	72	525	354	1200	542	658
TW 168.3	31,0	168,3	108	525	354	1200	542	658
TW 219.1	113,0	219,1	180	650	409	1470	678	792
TW 273.0	215,0	273,0	288	750	480	1916	915	1001
TW 323.9	265,0	323,9	405	850	634	2237	1076	1161

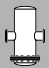


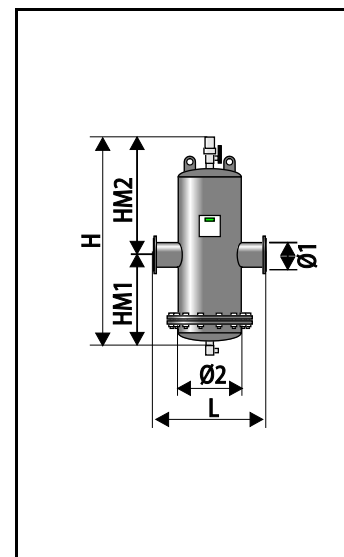
	Kg	Ø1	V_{max} (m³/h)	L (mm)	Ø2 (mm)	H (mm)	HM1 (mm)	HM2 (mm)
TW 50	10,0	DN50/PN16	12,5	350	132	785	335	450
TW 65	10,0	DN65/PN16	20	350	132	785	335	450
TW 80	18,0	DN80/PN16	27	470	206	940	413	527
TW 100	24,0	DN100/PN16	47	470	206	940	413	527
TW 125	41,0	DN125/PN16	72	635	354	1200	542	658
TW 150	46,0	DN150/PN16	108	635	354	1200	542	658
TW 200	79,0	DN200/PN16	180	775	409	1470	678	792
TW 250	156,0	DN250/PN16	288	890	480	1916	915	1001
TW 300	325,0	DN300/PN16	405	1005	634	2237	1076	1161
TW 350	-	DN350/PN16	500	1128	650	2600	1257	1343
TW 400	-	DN400/PN16	650	1226	750	2900	1407	1493
TW 450	-	DN450/PN16	850	1330	750	3150	1532	1618
TW 500	-	DN500/PN16	1060	1430	1000	3500	1707	1793
TW 600	-	DN600/PN16	1530	1630	1200	4100	2007	2093



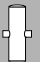

	Kg	Ø1 (mm)	V_{max} (m³/h)	L (mm)	Ø2 (mm)	H (mm)	HM1 (mm)	HM2 (mm)
TW 60.3 R	13,0	60,3	12,5	260	132	785	335	450
TW 76.1 R	13,0	76,1	20	260	132	785	335	450
TW 88.9 R	46,0	88,9	27	370	206	940	413	527
TW 114.3 R	36,0	114,3	47	370	206	940	413	527
TW 139.7 R	102,0	139,7	72	525	354	1200	542	658
TW 168.3 R	78,0	168,3	108	525	354	1200	542	658
TW 219.1 R	182,0	219,1	180	650	409	1470	678	792
TW 273.0 R	180,0	273,0	288	750	480	1916	915	1001
TW 323.9 R	450,0	323,9	405	850	634	2237	1076	1161

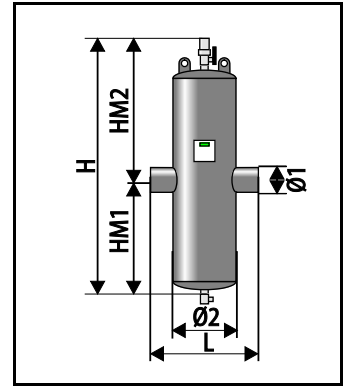


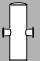

	Kg	Ø1	V_{max} (m³/h)	L (mm)	Ø2 (mm)	H (mm)	HM1 (mm)	HM2 (mm)
TW 50 R	18,0	DN50/PN16	12,5	350	132	785	335	450
TW 65 R	19,0	DN65/PN16	20	350	132	785	335	450
TW 80 R	43,0	DN80/PN16	27	470	206	940	413	527
TW 100 R	51,0	DN100/PN16	47	470	206	940	413	527
TW 125 R	89,0	DN125/PN16	72	635	354	1200	542	658
TW 150 R	94,0	DN150/PN16	108	635	354	1200	542	658
TW 200 R	138,0	DN200/PN16	180	775	409	1470	678	792
TW 250 R	355,0	DN250/PN16	288	890	480	1916	915	1001
TW 300 R	500,0	DN300/PN16	405	1005	634	2237	1076	1161
TW 350 R	-	DN350/PN16	500	1128	650	2600	1257	1343
TW 400 R	-	DN400/PN16	650	1226	750	2900	1407	1493
TW 450 R	-	DN450/PN16	850	1330	1000	3150	1532	1618
TW 500 R	-	DN500/PN16	1060	1430	1000	3500	1707	1793
TW 600 R	-	DN600/PN16	1530	1630	1200	4100	2007	2093

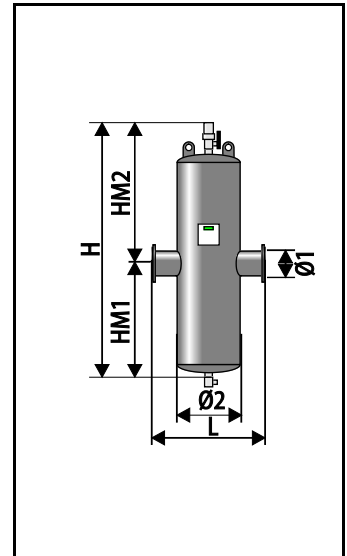




Extwin-HiCap

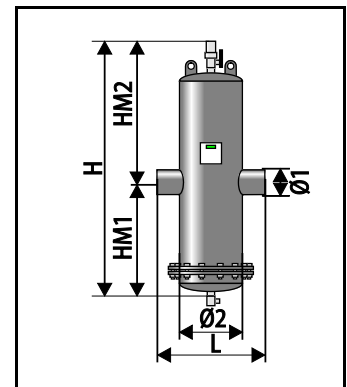
		Ø1 (mm)	V _{max} (m ³ /h)	L (mm)	Ø2 (mm)	H (mm)	HM1 (mm)	HM2 (mm)
TW 60.3 HC	-	60,3	25	260	132	1050	468	582
TW 76.1 HC	-	76,1	40	260	132	1050	468	582
TW 88.9 HC	-	88,9	54	370	206	1285	585	700
TW 114.3 HC	-	114,3	94	370	206	1285	585	700
TW 139.7 HC	-	139,7	144	525	354	1710	797	913
TW 168.3 HC	-	168,3	215	525	354	1710	797	913
TW 219.1 HC	-	219,1	360	650	409	2035	960	1075
TW 273.0 HC	-	273,0	575	750	480	2764	1339	1425
TW 323.9 HC	-	323,9	810	850	634	3330	1622	1708

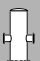



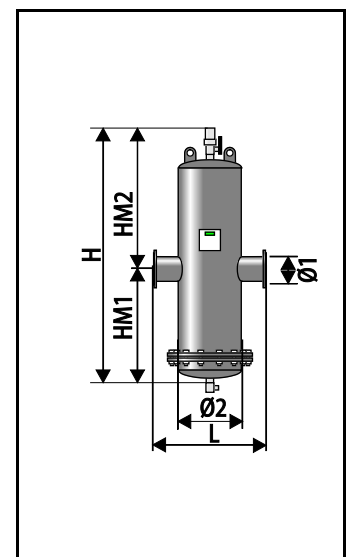
		Ø1	V _{max} (m ³ /h)	L (mm)	Ø2 (mm)	H (mm)	HM1 (mm)	HM2 (mm)
TW 50 HC	-	DN50/PN16	25	350	132	1050	468	582
TW 65 HC	-	DN65/PN16	40	350	132	1050	468	582
TW 80 HC	-	DN80/PN16	54	470	206	1285	585	700
TW 100 HC	-	DN100/PN16	94	470	206	1285	585	700
TW 125 HC	-	DN125/PN16	144	635	354	1710	797	913
TW 150 HC	-	DN150/PN16	215	635	354	1710	797	913
TW 200 HC	-	DN200/PN16	360	775	409	2035	960	1075
TW 250 HC	-	DN250/PN16	575	890	480	2764	1339	1425
TW 300 HC	-	DN300/PN16	810	1005	634	3330	1622	1708
TW 350 HC	-	DN350/PN16	1000	1128	650	3600	1757	1843
TW 400 HC	-	DN400/PN16	1300	1226	750	4000	1957	2043
TW 450 HC	-	DN450/PN16	1700	1330	750	4500	2207	2293
TW 500 HC	-	DN500/PN16	2120	1430	1000	4900	2407	2493
TW 600 HC	-	DN600/PN16	3000	1630	1200	5800	2857	2943



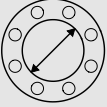


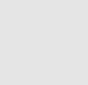
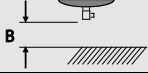
		Ø1 (mm)	V _{max} (m ³ /h)	L (mm)	Ø2 (mm)	H (mm)	HM1 (mm)	HM2 (mm)
TW 60.3 R-HC	-	60,3	25	260	132	1050	468	582
TW 76.1 R-HC	-	76,1	40	260	132	1050	468	582
TW 88.9 R-HC	-	88,9	54	370	206	1285	585	700
TW 114.3 R-HC	-	114,3	94	370	206	1285	585	700
TW 139.7 R-HC	-	139,7	144	525	354	1710	797	913
TW 168.3 R-HC	-	168,3	215	525	354	1710	797	913
TW 219.1 R-HC	-	219,1	360	650	409	2035	960	1075
TW 273.0 R-HC	-	273,0	575	750	480	2764	1339	1425
TW 323.9 R-HC	-	323,9	810	850	634	3330	1622	1708

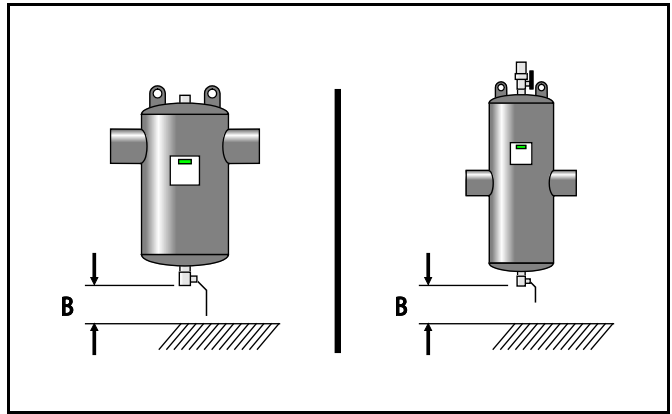


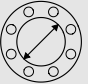

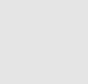
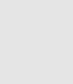
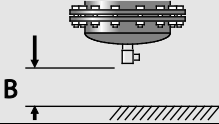
		Ø1	V _{max} (m ³ /h)	L (mm)	Ø2 (mm)	H (mm)	HM1 (mm)	HM2 (mm)
TW 50 R-HC	-	DN50/PN16	25	350	132	1050	468	582
TW 65 R-HC	-	DN65/PN16	40	350	132	1050	468	582
TW 80 R-HC	-	DN80/PN16	54	470	206	1285	585	700
TW 100 R-HC	-	DN100/PN16	94	470	206	1285	585	700
TW 125 R-HC	-	DN125/PN16	144	635	354	1710	797	913
TW 150 R-HC	-	DN150/PN16	215	635	354	1710	797	913
TW 200 R-HC	-	DN200/PN16	360	775	409	2035	960	1075
TW 250 R-HC	-	DN250/PN16	575	890	480	2764	1339	1425
TW 300 R-HC	-	DN300/PN16	810	1005	634	3330	1622	1708
TW 350 R-HC	-	DN350/PN16	1000	1128	650	3600	1757	1843
TW 400 R-HC	-	DN400/PN16	1300	1226	750	4000	1957	2043
TW 450 R-HC	-	DN450/PN16	1700	1330	750	4500	2207	2293
TW 500 R-HC	-	DN500/PN16	2120	1430	1000	4900	2407	2493
TW 600 R-HC	-	DN600/PN16	3000	1630	1200	5800	2857	2943

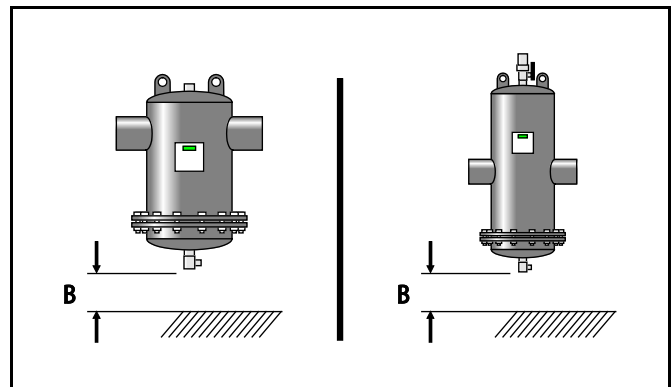


B:

 	 		
		Exdirt / Extwin 82521xx / 82523xx / 82531xx / 82533xx	
		- [mm]	HiCap [mm]
DN 50 / DN 65 / DN 80 / DN 100	60.3 / 76.1 / 88.9 / 114.3	370	430
DN 125 / DN 150 / DN 200	139.7 / 168.3 / 219.1	430	500
DN 250 / DN 300	273.0 / 323.9	500	600
DN 350 / DN 400 / DN 450 / DN 500 / DN 600	-	600	700



 	 				
		Exdirt R / Exdirt R-HC 82522xx / 82524xx		Extwin R / Extwin R-HC 82532xx / 82534xx	
		- [mm]	HiCap [mm]	- [mm]	HiCap [mm]
DN 50 / DN 65	60.3 / 76.1	300	570	370	640
DN 80 / DN 100	88.9 / 114.3	400	660	550	900
DN 125 / DN 150	139.7 / 168.3	500	870	750	1300
DN 200	219.1	700	1030	1000	1600
DN 250	273.0	850	1050	1350	2100
DN 300	323.9	1000	1600	1850	2900





Thinking solutions.

Reflex Winkelmann GmbH
Gersteinstraße 19
59227 Ahlen, Germany

Telefon: +49 (0)2382 7069-0
Telefax: +49 (0)2382 7069-588
www.reflex.de