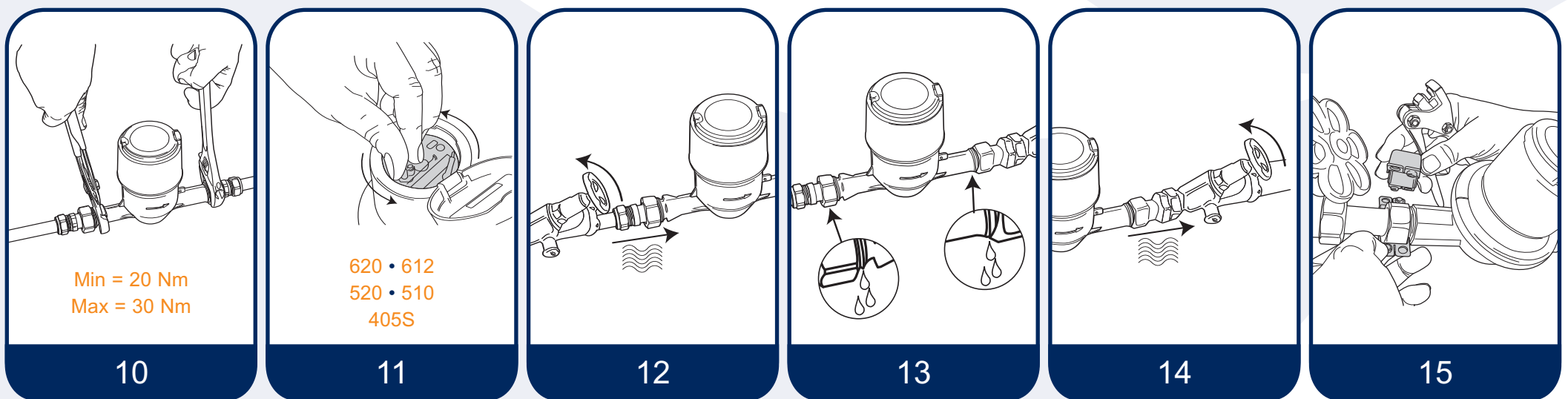
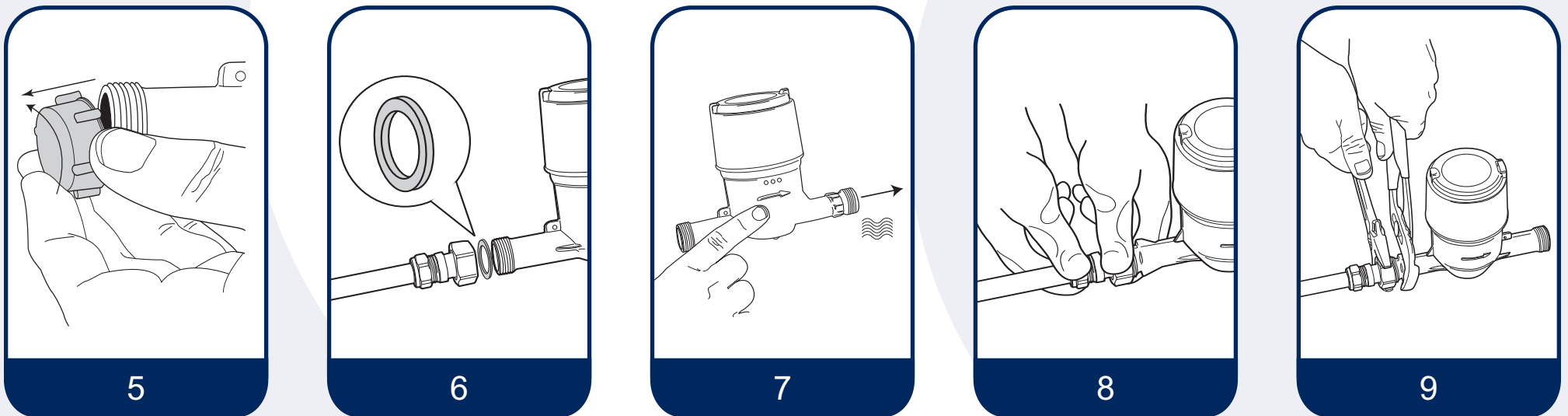
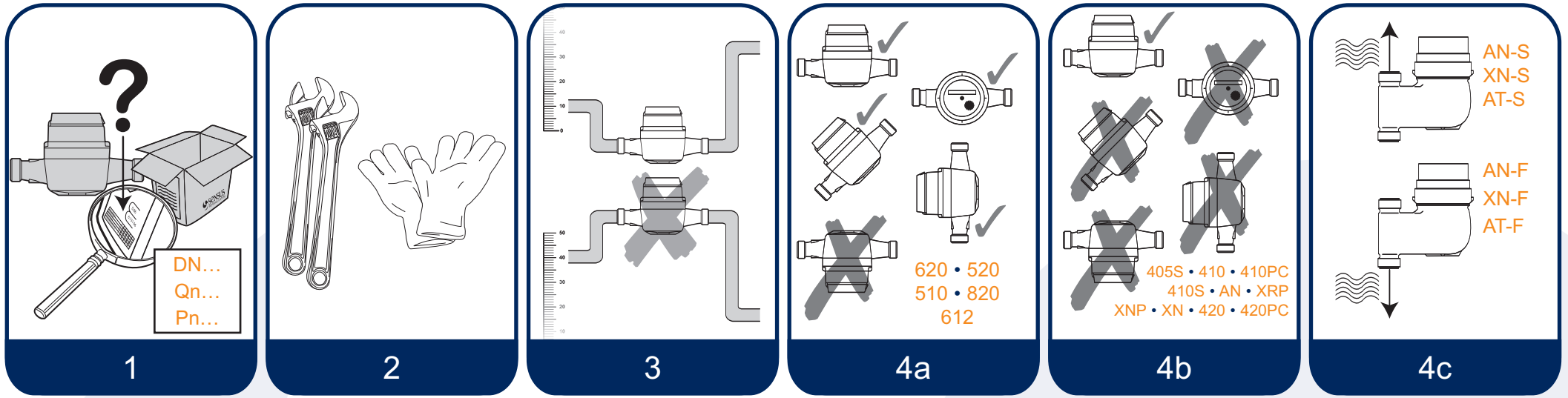
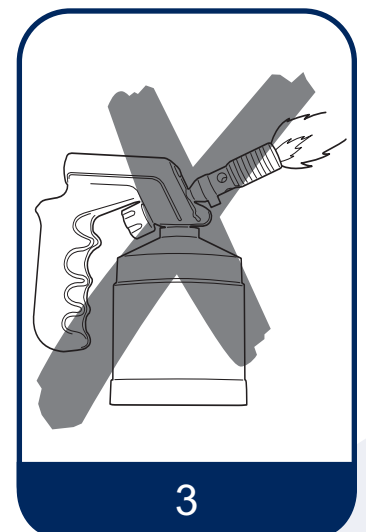
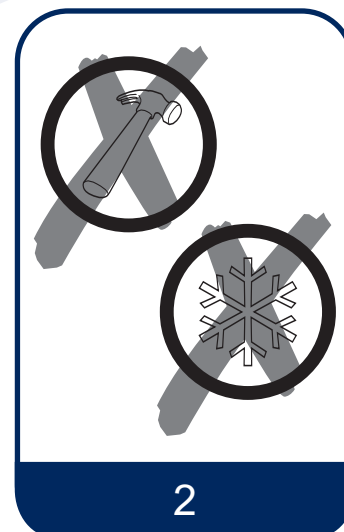
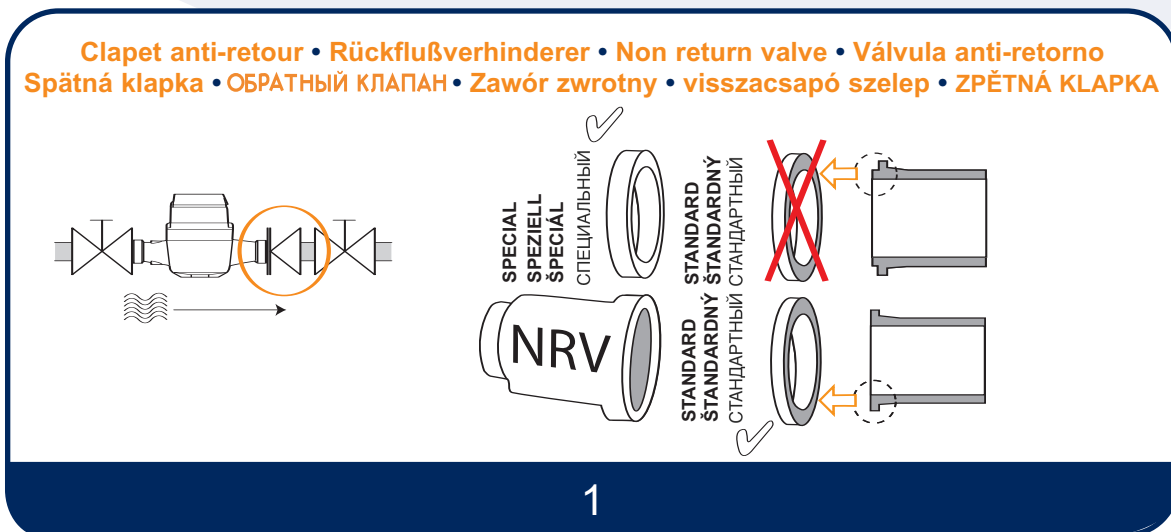


COMPTEUR D'EAU - INSTRUCTIONS D'INSTALLATION / WASSERZÄHLER - MONTAGEANLEITUNG /  
 WATER METER - INSTALLATION INSTRUCTIONS / CONTADOR DE AGUA - INSTRUCCIONES DE MONTAJE /  
 VODOMER - NÁVOD NA MONTÁŽ / ИНСТРУКЦИЯ ПО УСТАНОВКЕ СЧЕТЧИКОВ ВОДЫ /  
 WODOMIERZ - INSTRUKCJA MONTAZU / vízméno - beépítési utasítások / VODOMĚR - MONTÁŽNÍ NÁVOD

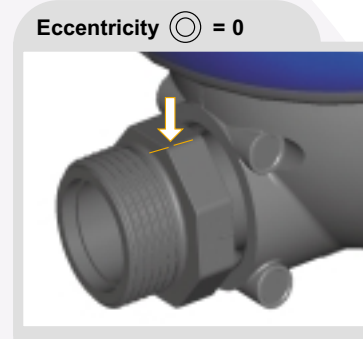
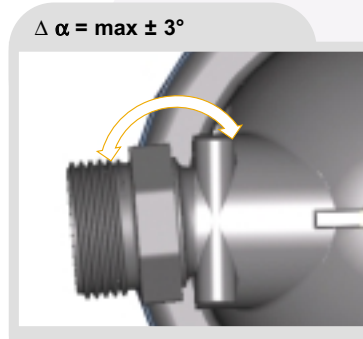
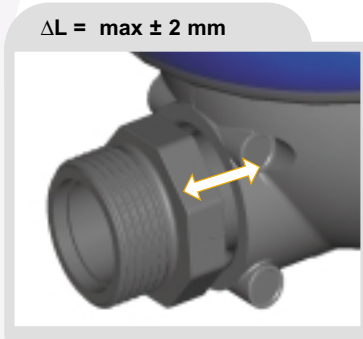


RECOMMANDÉ - EMPFOHLEN - RECOMMENDED - RECOMENDADO - ODPORÚČANIE -  
 РЕКОМЕНДАЦИИ - ZALECENIA - ajánlások - DOPORUČENÍ



**620 COMPOSITE METER - SPECIAL INSTRUCTIONS / COMPTEUR 620 COMPOSITE - INSTRUCTIONS PARTICULIERES  
620 COMPOSITE-ZÄHLER - SPEZIELLE ANLEITUNG / CONTADOR 620 COMPOSITE - INSTRUCCIONES ESPECIALES**

**USE OF ADJUSTABLE SWIVEL UTILISATION DE L'EMBOUIT MOBILE HANDHABUNG DES BEWEGLICHEN STUTZENS USO DE LA TOBERA AJUSTABLE**



**DO NOT FORCE THE CONNECTIONS DURING INSTALLATION**

**EVITEZ DE FORCER SUR LES RACCORDS LORS DE L'INSTALLATION**

**SPANNUNGSFREI IN DAS ROHRLEITUNGSSYSTEM EINBAUEN**

**NO FORZAR LAS CONEXIONES DURANTE LA INSTALACIÓN**

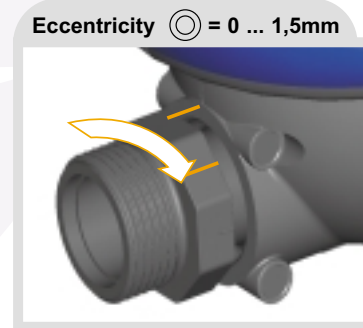
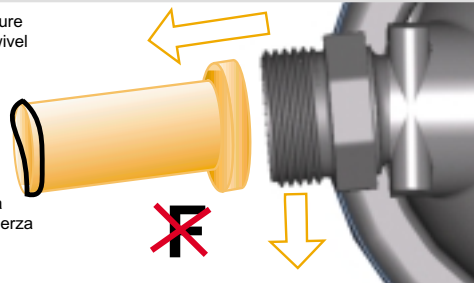
**ATTENTION ! ACHTUNG ! ATENCIÓN**

Adjust the swivel as shown to ensure the pipe applies no force to the swivel

Aucune force n'est admise sur l'embout mobile

Keine zusätzlichen Kräfte, wenn der Stutzen den max. Versatz hat!

Ajustar la tobera como se muestra para asegurar que la tubería no fuerza la tobera ajustable



**TIGHTENING TORQUES**

Fibre/PE washers  $\leq 20 \text{ Nm}$  / Maximum = 30Nm

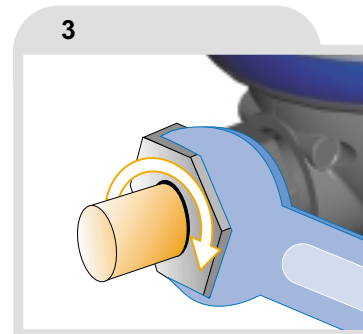
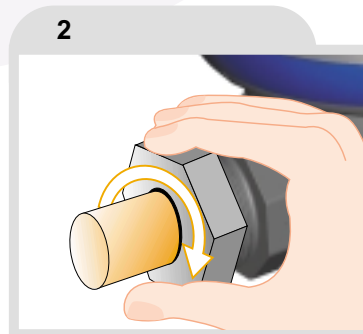
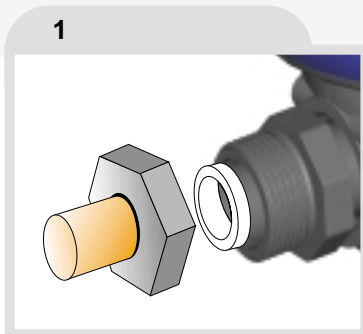
Rubber washers  $\leq 15 \text{ Nm}$  / Maximum = 25Nm

**COUPLES DE SERRAGE**

Joint en fibres/PE  $\leq 20 \text{ Nm}$  / Maximum = 30Nm

Joint en caoutchouc  $\leq 15 \text{ Nm}$  / Maximum = 25Nm

**TIGHTENING THE CONNECTIONS SERRAGE DES RACCORDS BEFESTIGUNG APRIETES DE CIERRE**



**ANZUGSDREHMOMENT**

IT/PE-Dichtung  $\leq 20 \text{ Nm}$  / Maximum = 30Nm

Gummi- Dichtung  $\leq 15 \text{ Nm}$  / Maximum = 25Nm

**APRIETES DE CIERRE**

Juntas Fibra / PE  $\leq 20 \text{ Nm}$  / Máximo = 30 Nm

Junta de Caucho  $\leq 15 \text{ Nm}$  / Máximo = 25 Nm