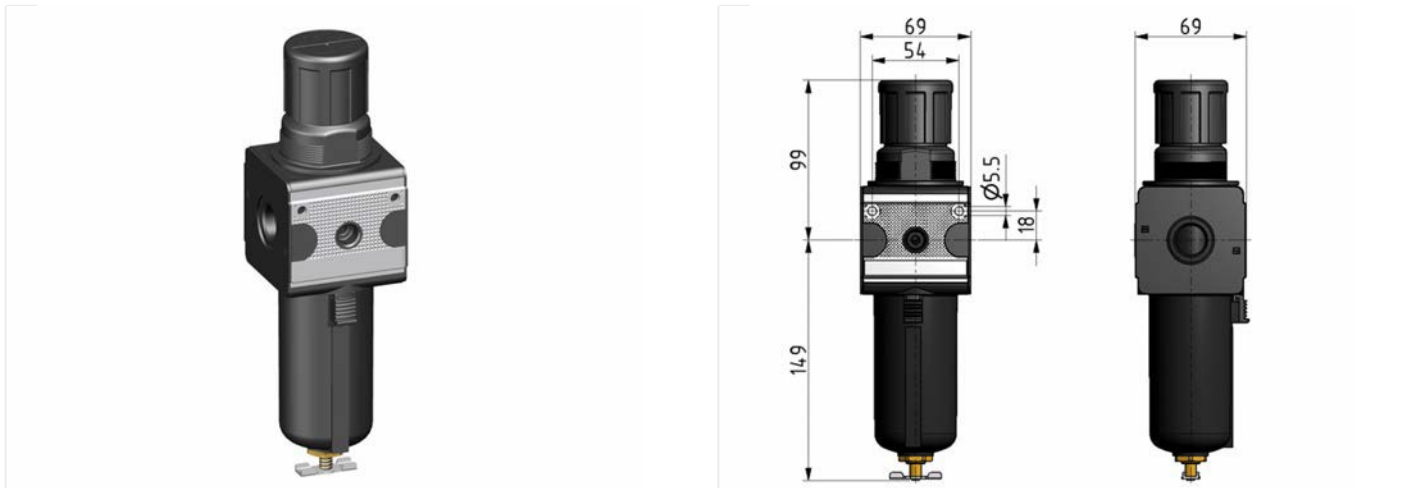


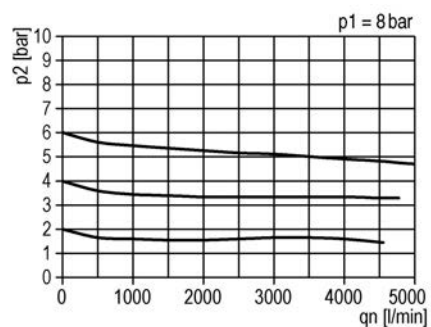
Filter regulator Multi-Fix serie

Filter regulator G1/2 0,5-10 5µm filter med metal bovle og manuel dræn, lav temperatur område -40°C/+60°C

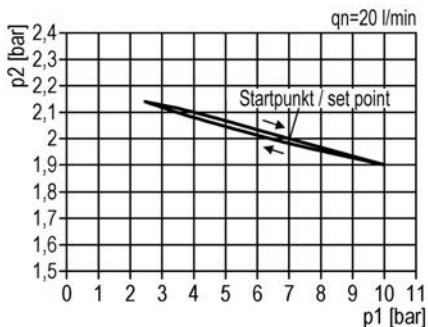


| type | part-number | serie | port | flow rate | P2 max. | Vægt |
|------------|--------------|-----------|-------|------------|---------|----------|
| C.33 M man | 9.2133.002/1 | Multi-Fix | G 1/2 | 3500 l/min | 10 bar | 1.218 kg |

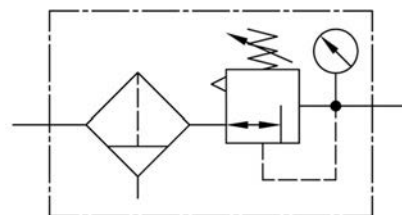
Flow karakteristisk



Tryk karakteristisk



Symbol



Tilbehør



[ZW.33-1](#)



[MW.50/C.33-42](#)



ARMATEC™