

Dimensionsområde	PN	Temperaturområde	Material
DN 15-50	10	-20°C till + 70 °C	Avzinkningshärdig blyfri mässing (under 0,1% bly)

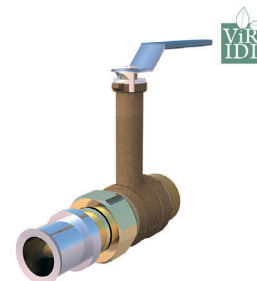
Användningsområde

Viridi avstängningsventil för varmt och kallt tappvatten, samt värme-, kylsystem, se även avsnitt "Installation". Lämplig för vatten 0°C tom 70°C.

AMA-text

PSB.1 Kulventiler

Viridi kulventil AT 3712 i avzinkningshärdig blyfri mässing (blyhalt under 0,1%). Med fullt genomlopp, presspekkopplingar, gjuten hög spindelhals och stålhandtag. PN 10. Packbox i grafit och tefloniserad kula. Viridi kulventil AT 3712 är godkänd för installation där krav från Byggsvarubedömningen och SundaHus ställts.



AT 3712

Kvalitetssäkring

Viridiventilerna får användas för vätskor och gaser grupp 1 och 2 enligt AFS 2016:1

Viridiventilerna omfattas av AFS 2016:1, 8§, direktivet för tryckbärande anordningar (PED 3,3) och får därför inte CE-märkas.

Viridi sortimentet är tillverkat i legeringar som omfattas av "4MS Common Composition List" som omfattar material och produkter godkända för användning i kontakt med dricksvatten.

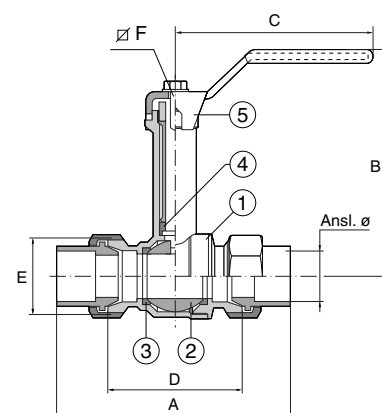
Detaljförteckning

Pos	Komponent	Material
1	Ventilhus	Avzinkningshärdig lågbly mässing
2	Kula	Blyfri mässing, teflonbelagd
3	Sättesringar	PTFE
4	Packbox	grafit
5	Handtag	stål med blått plastöverdrag, PVC ftalatfri

Mått och vikt

Ansl.	DN	A	B	C	D	E	F	Vikt
16	15	160	98	90	55	M26*AX16	7*6	0,44
20	15	160	101	90	60	M26*AX20	7*6	0,62
25	25	175	101	90	60	M40*AX25	7*6	0,61
32	25	175	110	125	70	M40*A32	9*8	0,98
40	32	185	120	125	80	M50*A40	9*8	1,43
50	40	195	132	160	90	M55*A50	11*10	2,26
63	50	205	140	160	100	M70*A63	11*10	3,54

Mått i mm, vikt i kg



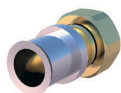
Funktion och konstruktion

AT 3712 Anslutningsändarna har kon-/sfärkoppling enligt SMS 3269.

AT 3712 har hög spindelhals. Lämplig vid montage, där ventilen skall överisoleras.

AT 3712 DN 40 och DN 50 är försedd med vanligt handtag, om långsamt stängande handtag önskas, tag AT 3712V40 eller AT 3712V50.

Ventilerna har fullt genomlopp.



AT 5473

Tekniska data

Max arbetstryck (bar)	Presspex kopplingar	
	DN 10-25	DN32-50
Arbets- temp °C		
30	10	10
65	10	10

Tillbehör och varianter

Vred som alternativ till spak se 3702. Handtag i rostfritt utförande 3604RFxx-xx. Ventilerna kan förses med låsanordning för öppen resp. stängd ventil.

Alternativ anslutning;

3700/3701 Invändig gänga.

3702 Invändig gänga, vred.

3711 Lödkopplingar.

3712 Presspex.

3713/3714 Klämringkoppling.

3716 Släta pressändar.

Installation

Allmänt

- Tillse att rörändan är kapad vinkelrätt, väl fasad och ren från grader och spån.
- Kontrollera att kopplingen är fri från smuts och att o-ringarna sitter på plats.
- Skjut in röret i botten på kopplingen och markera insticksdjupet för att tydligt se att röret är i rätt läge när kopplingen pressas.
- Kontrollera att rätt pressback används, samt att den är ren och oskadad.
- Placera pressverktygets back vinkelrätt och i rätt position över kopplingens vulst, och starta pressningen. Kontrollera att pressbacken stänger helt.
- Kopplingarna pressas med TH-backar i dimension 16-50.

Märkning

Fabrikat, PN och DN.

Beställningsnyckel

Ventiler med presspexkopplingar		
	AT 3712	
Ansl.	Best nr	RSK nr
16	3712-16	
20	3712-20	
25	3712-25	
32	3712-32	
40	3712-40	
50	3712-50	
63	3712-63	
40 långsamt stängande handtag	3712V40	
50 långsamt stängande handtag	3712V50	

Rätten till ändringar utan föregående meddelande förbehålls.
Armatec ansvarar inte för eventuella tryckfel eller misstäckning.
Dokumentet får kopieras endast i sin helhet.

