

Pneumaattinen toimilaite

ACTREG

ACTREG - AT 3830, 3831

Nimelliskoot

DN 15-250

PN

40

Max 400 °C

Lämpötila-alue

Teräs

Materiaali

Käyttökohteet

Pneumaattinen sylinteritoimilaite automaattiseen auki/kiinni- tai säätökäyttöön. Kaikille 90° kääntyville sulkuventtiileille, esim. pallo-, läppä- ja tulppa.

Laadunvarmistus

Toimilaitteen varusteliitännät VDE/VDI 3845 (NAMUR) mukaisesti.

Toimilaitteen venttiin kiinnityslaippa ISO 5211 ja DIN 3337 mukaisesti.

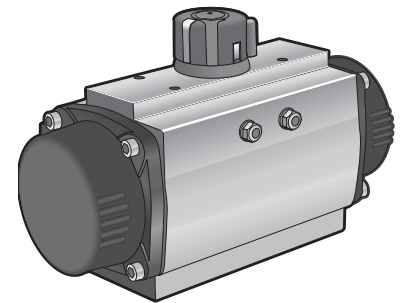
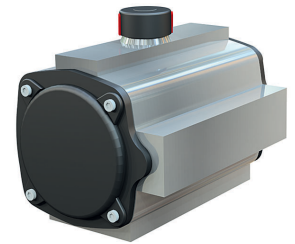
Täyttää mukaiset vaatimukset PED, AFS 1999:4 §8, konedirektiivin MD 2006/42/EG sekä ATEX Direktiivin 94/9/EC

Toimilaitteet 10-300 on luokiteltu kategoriaan SEP PED 97/23/EC mukaan.

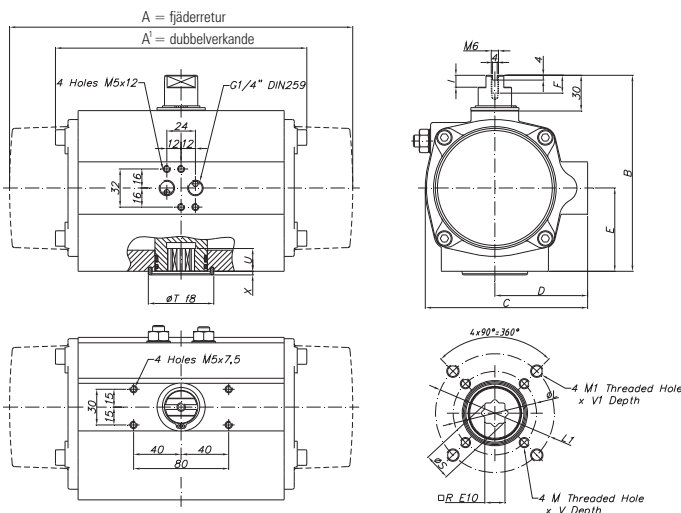
Toimilaitteet 500 - 4000 on luokiteltu kategoriaan 1.

Kaikki Actregin pneumaattiset toimilaitteet on luokiteltu käytettäväksi luonnostaan vaarattomissa ympäristöissä, kuten Grupp 2, kategori 2, soveltuvat myös alueille 1, 2, 21 ja 22 Annex VIII, direktiivin 94/9/CE (ATEX) mukaan.

SIL 3 todistus saatavana



Osa	Kpl	Materiaali	Pintakäsittely	
1	Runko	1	Alumiini	Eloksoitu C3 EN-ISO 12944-2 mukaan
2	Akseli	1	Teräs	Niklattu
3	Jouset	2-8	Jousiteräs	Esipuristettu
4	Päätylevyt	2	Alumiini	Epoksimaalattu



Mitat ja painot

Toimilaitteen koko	3830	3831	B	C	D	E	F	I
	A	A'						
10	100		76	56	33	23	9	6
20	145	163	96	76	48	34	9	6
40	158	195	115	91	56	45	9	6
80	177	217	137	111	66	55	12	12,5
130	196	258	147	122	71	60	15	8
200	225	299	165	135,5	78	70	15	10
300	273	348,5	182	152,5	86	80	16	12
500	304	397	199	173	96	85	17	15
850	372	473	221	191,5	106	98	15	15
1200	439	560	249	212,5	116	114	16	15
1750	461	601	280	242,5	131	130	16	15
2100	504	698	313	276,5	148	147	16	15
2500	518	738	383	356	177,5	176,5	16	15
4000	630	940	434	415	213	201	16	15

Mitat mm, painot kg.

Toimilaitteen koko									Paino	
	R	ØS	ISO	ØL	MxV	ØT	X	U	3830	3831
10	9	12,5	F03	36	M8x5	-	-	12	0,64	
20	11	14,7	F04	42	M5x10	30	3	17	1,4	1,54
40	11	14,7	F04	42	M5x10	30	3	17	2,1	2,32
80	17	22,5	F05/07	50	M6x10	55	3	19	3	3,65
130	17	22,5	F05/07	70	M6x10	55	3	22	3,8	4,8
200	17	22,5	F07/10	70	M10x16	55	3	23	5,6	7,3
300	22	28,5	F07/10	70	M8x14	70	3	29	8,5	10,8
500	22	28,5	F10	102	M10x16	70	3	32	11,21	15,36
850	27	36,5	F10/12	102	M10x17	85	3	40	16,9	22,2
1200	36	48,5	F10/14	102	M10x17	100	4	49	25,8	34,3
1750	36	48,5	F14	140	M16x26	100	4	50	32,5	46
2100	46	60,2	F16	165	M20x26	130	4	50	49,7	68
2500	46	60,2	F16	165	M20x29	130	4	58	69,6	99,9
4000	55	72,5	F16/25	165	M20x30	200	4	60	129,4	182,9

Mitat mm, painot kg.

Toiminta ja rakenne

Toimilaitteiden momenttikäyrät ovat lineaariset.

Toimilaitteen lineaarisesti liikkuvat männät siirtävät voiman hammastangon avulla vääntöakselille ja edelleen venttiilin karaan (90° + 1°/-0,5°).

Patentoitu ohjainrakennepitäjä männät aina asennossaan ja takaa taisaisen voimansiirron.

Toimilaitteen päädyissä on iskua (5°) rajoittavat ruuvit vakiona (koot 10 - 4000). ISO 5211 mukaisen asennusliitännän.

Sylinterin ja mäntien liukupinnat estävät metallien väliset kosketukset, ja takaavat pitkän käyttöiän ilman voitelua.

Lisävarusteliitännät (VDE/VDI 3845) NAMUR mukaisesti.

Pneumaattinen toimilaite

ACTREG

ACTREG - AT 3830, 3831

Tekniset tiedot

Paine :	Normaali 6 bar ja maksimi 8 bar g.
Käyttölämpötila :	-30°C . . . +100°C. (Muita lämpötila-alueita tilauksesta)
Käyttö :	Ilma tai muu inertti kaasu, puhtaus min.40 micronia. Ei vaadi sumuvoitelua

Vääntömomentti (Nm) AT 3830

AT-numero	Ohjauspaine, bar					
	3	4	5	6	7	8
AT 3830-10	6	9	11	12	13	14
AT 3830-20	9,7	13	16,2	19,5	23	26
AT 3830-40	20,3	27,1	33,9	41	47	54
AT 3830-80	38,5	51,3	64,1	77	90	103
AT 3830-130	59,1	78,7	98,4	118	138	157
AT 3830-200	88	117	146	175	205	234
AT 3830-300	145	194	242	291	339	388
AT 3830-500	217	289	361	433	505	577
AT 3830-850	359	479	598	718	837	957
AT 3830-1200	519	692	865	1038	1211	1384
AT 3830-1750	707	942	1178	1413	1649	1884
AT 3830-2100	1086	1448	1810	2172	2534	2896
AT 3830-2500	1730	2307	2884	3461	4038	4614
AT 3830-4000	2408	3210	4013	4816	5618	6421

Vääntömomentti (Nm) AT 3831

AT-numero	Käyttöpaine bar						Jousivoima	
	6		7		8			
	Alku	Loppu	Alku	Loppu	Alku	Loppu	Alku	Loppu
AT 3831-20	14	10	17	13	20	17	11	7
AT 3831-40	26	17	33	24	40	30	28	17
AT 3831-80	51	37	64	50	77	63	47	30
AT 3831-130	80	64	99	84	119	103	64	45
AT 3831-200	113	84	142	113	172	143	107	73
AT 3831-300	190	126	238	175	287	223	193	119
AT 3831-500	283	205	355	277	427	349	268	177
AT 3831-850	488	367	607	487	727	607	412	271
AT 3831-1200	698	502	871	675	1044	848	631	400
AT 3831-1750	877	578	1113	813	1348	1049	983	631
AT 3831-2100	1276	825	1368	1187	2000	1549	1347	896
AT 3831-2500	2454	1861	3031	2438	3608	3015	1882	1184
AT 3831-4000	3312	2142	4115	2945	4423	3254	3145	1769

Ilmankulutus AT 3830/31 (noin)

Koot	Nopeus (sek) , 8 bar		Sylinterin koko litroina	
	Auki	Kiinni	Auki	Kiinni
10	0,03	0,07	0,035	0,028
20	0,04/0,12	0,09/0,18	0,13	0,09
40	0,08/0,2	0,08/0,29	0,27	0,23
80	0,11/0,27	0,1/0,4	0,64	0,47
130	0,15/0,32	0,15/0,5	0,77	0,76
200	0,15/0,5	0,22/0,6	1,19	1,2
300	0,3/0,7	0,4/0,85	1,96	1,73
500	0,4/0,9	0,5/1,1	2,95	2,74
850	0,8/2,2	0,9/2,6	4,7	3,86
1200	1,2/2,3	1,5/2,8	6,95	4,64
1750	1,8/2,8	2,0/3,2	9,8	9,3
2100	2,3/3,3	2,6/3,7	11,6	10,2
2500	2,8/3,8	3,1/4,2	32	25
4000	3,0/4,3	3,5/5,0	33,2	27,5

Todellinen ilmankulutus saadaan kertomalla annettu iskutilavuus käyttöpaineen (bar) kanssa.

Mitoitustaulukko AT 3810 (2-toiminen)

Toimilaite koot	10	20	40	80	130	200	300	500	850	1200	2100	2500	4000
Palloventtiilit													
AT 3502-3552	DN 8-25	25-32	40-50	65	80		100-150	200	200				
AT 3533A-3534A	DN -	-	10-15	20-25			32	40					
AT 3535A	DN 15-25		32-50		65								
AT 3580-3587 Läppäventtiili	DN 15	20	40	50	65	80	100-125	150	200		250	300	
AT 2282, < 10 bar	DN -	-	-	-	-	80	100-125	150-200	250	300	350	400	500
AT 2310-2344, < 10 bar Δ p 10 bar	DN -	50-65	80	100-125	15	0	200		250-350	400	500-600	700	800

Mitoitustaulukko AT 3811 (jousi sulkee tai avaa)

Toimilaite koot	0	1	2	3	4	5,5	6,5	7,5	8,5	9,5		
Palloventtiili, 3-osainen												
AT 3502-3552 supistettuaukkoisen	DN 8-20	8-25	32	40-50	65-80	100	125-150	200				
Palloventtiili Ajtec												
AT 3533-3534 täysiaukkoisen	DN -	10-20	25	32-40	50-65	80-100						
Palloventtiili laipoin												
AT 3580-3587 täysiaukkoisen	DN -	15	20-25	32-40	50-65	80-100	125-150	200				
Läppäventtiili												
AT 2282 Δ p 10 bar	DN -	-	-	-	-	80	100-125	150	200	250	300	
Läppäventtiili												
AT 2310-2344 Eurovalve Δ p 10 bar	DN -	-	50-80	100	125-150	200	250	300-350	400-450	500		

Oikeus muutoksiin pidätetään.
Armatec ei vastaa mahdollisista painovirheistä tai väärinymmärryksistä.
Esitteen saa kopioida vain kotonaikaluksissaan.

Lisävarusteet ja vaihtoehdot

Magneettiventtiilit

Rajakytkimet

Asennoittimet

Varusteet myös räjähdysvaarallisiin tiloihin (ATEX)

Hätäkäsi käyttö venttiilin ja toimilaitteen väliin

CSR - lisäpinnoitus

Sylinteri, jossa molempien liikesuuntien mekaaniset rajoittimet (DSA)

Vaihtoehdot :

Toimilaite 180° kääntyville karoille

Toimilaitteen runko teräksestä satama- ja offshoreolosuhteisiin

Toimilaite alhaisiin lämpötiloihin - 40°C

Toimilaitteen runko haponkestävää terästä

Asennus

- Sisä- ja ulkokäyttöön

- Vapaavalintainen asennusasento

- Katso erilliset asennus- ja huolto-ohjeet

Huolto ja varaosat

- Katso erillinen asennus-, käyttö- ja huolto-ohje

- Huoltosarja sisältää toimilaitteen kaikki tiivisteet

Merkinnät

Tuotenumero, sarjanumero, suurin sallittu käyttöpaine.

Valmistaja. CE-merkintä (koot 9 ja 10)

Tilauskoodi

Tilausesimerkki : AT 3831 - 300

AT 3831

300

AT numero

Koko