

# Pneumatiskt manöverdon

Actreg, pneumatiskt

AT 3831

## Användningsområde

Manöverdon för on-off och reglering av kul-, vridspjäll- och kikventiler eller där 90° vridning erfordras.

## AMA-text

UEC.22 Ställdon för ventil, pneumatiska, tvåläges med fjäderåtergång.

Manöverdon AT 3831 Pneumatiskt, enkelverkande för on-off och reglering av kul-, vridspjäll- och kikventiler där 90° vridning erfordras.



## Kvalitetssäkring

Magnetventilanslutning och donöverdel enl. VDE/VDI 3845 (NAMUR).  
Montagefläns och spindelfyrkant borrade enl. ISO 5211 och DIN 3337.

## CE-märkning

Ställdonen uppfyller kraven i PED, AFS 1999:4 §8, direktivet för tryckbärande anordningar och maskindirektivet, MD 2006/42/EG samt ATEX 94/9/EG.

Don i storlekarna 10 till 300 är klassificerade som kategori SEP i enlighet med kraven från PED 97/23/EC.

Don i storlekarna 500 till 4000 är klassificerade som kategori 1.

Alla Actregs pneumatiska don är klassificerade för användning i potentiellt explosiva miljöer som grupp 2, kategori 2, lämplig för zonerna 1, 2, 21 och 22 i enlighet med Annex VIII, direktivet 94/9/CE (ATEX).

Intyg från Germanischer Lloyd (GL). Lloyd's Register of Shipping kan fås som tillval.

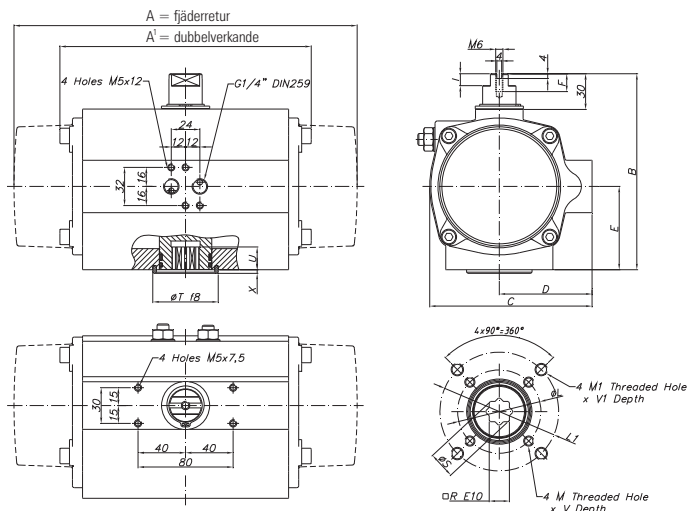
## Detaljförteckning

	Detalj	Antal	Material	Ytbehandling
1	Hus	1	Aluminium	Eloxerad C3 enligt EN-ISO 12944-2
2	Vridaxel	1	Stål	Förnicked
3	Fjädrar	2-8	Fjäderstål	Förspända
4	Ändstycke	2	Aluminium	Epoxymålad

# Pneumatiskt manöverdon

Actreg, pneumatiskt

AT 3831



## Mått och vikt

Donstorlek	3830		3831		D	E	F	I
	A	A'	B	C				
10	100		76	56	33	23	9	6
20	145	163	96	76	48	34	9	6
40	158	195	115	91	56	45	9	6
80	177	217	137	111	66	55	12	12,5
130	196	258	147	122	71	60	15	8
200	225	299	165	135,5	78	70	15	10
300	273	348,5	182	152,5	86	80	16	12
500	304	397	199	173	96	85	17	15
850	372	473	221	191,5	106	98	15	15
1200	439	560	249	212,5	116	114	16	15
1750	461	601	280	242,5	131	130	16	15
2100	504	698	313	276,5	148	147	16	15
2500	518	738	383	356	177,5	176,5	16	15
4000	630	940	434	415	213	201	16	15

Mått i mm, vikt i kg.

## Mått och vikt

Donstorlek										Vikt	
	R	ØS	ISO	ØL	MxV	ØT	X	U	3830	3831	
10	9	12,5	F03	36	M8x5	-	-	12	0,64		
20	11	14,7	F05/F03	50	M6x10	30	3	17	1,4	1,54	
40	11	14,7	F05	50	M6x10	30	3	17	2,1	2,32	
80	17	22,5	F05/07	50	M6x10	55	3	19	3	3,65	
130	17	22,5	F05/07	70	M6x10	55	3	22	3,8	4,8	
200	17	22,5	F07/10	70	M10x16	55	3	23	5,6	7,3	
300	22	28,5	F07/10	70	M8x14	70	3	29	8,5	10,8	
500	22	28,5	F10	102	M10x16	70	3	32	11,21	15,36	
850	27	36,5	F10/12	102	M10x17	85	3	40	16,9	22,2	
1200	36	48,5	F10/14	102	M10x17	100	4	49	25,8	34,3	
1750	36	48,5	F14	140	M16x26	100	4	50	32,5	46	
2100	46	60,2	F16	165	M20x26	130	4	50	49,7	68	
2500	46	60,2	F16	165	M20x29	130	4	58	69,6	99,9	
4000	55	72,5	F16/25	165	M20x30	200	4	60	129,4	182,9	

Mått i mm, vikt i kg.

Rätten till ändringar utan förregående meddelande förbehålls.  
 Armatec ansvarar inte för eventuella tryckfel eller misstäckning.  
 Dokumentet får kopieras endast i sin helhet.



# Pneumatiskt manöverdon

Actreg, pneumatiskt

AT 3831

## Funktion och konstruktion

Manöverdon med linjär momentkaraktistik. Trepunktsstyrning av kolvarna för låg friktion mellan hus och kolvar. Montagehål enligt ISO 5211 och DIN 3337, för standardiserad fastsättning mot ventilen. Gavlar med justerskruv för slaglängd (5°). Mekaniska ändlägen som standard. Kolvkraften överförs via vridaxel till ventilsindel (90° + 1°-0,5°). Donöverdel och magnetventilanslutning enl. NAMUR (VDE/VDI 3845).

## Manöverdon Actreg AT 3831 enkelverkande:

Manöverdonet levereras som standard med fjäderstängande funktion. Önskas fjäderöppning anges detta vid beställning.

## Tekniska data

Tryck:	Manövertryck max 8 bar (e). Högre tryck på förfrågan.
Temperatur:	-30°C till +100°C. Andra områden på begäran.
Manövermedium:	Luft eller inerta gaser, renhet minst 40 micron. Olja eller vatten. (Ej krav på dimsmörjning).

## Vridmoment (Nm) AT 3831

DON Med standard fjäderset	Manövertryck bar						Fjädermoment	
	6		7		8		Start	Slut
	Start	Slut	Start	Slut	Start	Slut		
AT 3831-20	14	10	17	13	20	17	11	7
AT 3831-40	26	17	33	24	40	30	28	17
AT 3831-80	51	37	64	50	77	63	47	30
AT 3831-130	80	64	99	84	119	103	64	45
AT 3831-200	113	84	142	113	172	143	107	73
AT 3831-300	190	126	238	175	287	223	193	119
AT 3831-500	283	205	355	277	427	349	268	177
AT 3831-850	488	367	607	487	727	607	412	271
AT 3831-1200	698	502	871	675	1044	848	631	400
AT 3831-1750	877	578	1113	813	1348	1049	983	631
AT 3831-2100	1276	825	1638	1187	2000	1549	1347	896
AT 3831-2500	2454	1861	3031	2438	3608	3015	1882	1184
AT 3831-4000	3312	2142	4115	2945	4423	3254	3145	1769

## Luftförbrukning AT 3830/31

Don-strl.	Manövertider i sek. vid 8 bar ADA/ASR		Cylindervolym i liter	
	Öppna	Stänga	Öppen	Stängd
10	0,03	0,07	0,035	0,028
20	0,04 / 0,12	0,09 / 0,18	0,13	0,09
40	0,08 / 0,2	0,08 / 0,29	0,27	0,23
80	0,11 / 0,27	0,1 / 0,4	0,64	0,47
130	0,15 / 0,32	0,15 / 0,5	0,77	0,76
200	0,15 / 0,5	0,22 / 0,6	1,19	1,2
300	0,3 / 0,7	0,4 / 0,85	1,96	1,73
500	0,4 / 0,9	0,5 / 1,1	2,95	2,74
850	0,8 / 2,2	0,9 / 2,6	4,7	3,86
1200	1,2 / 2,3	1,5 / 2,8	6,95	4,64
1750	1,8 / 2,8	2 / 3,2	9,8	9,3
2100	2,3 / 3,3	2,6 / 3,7	11,6	10,2
2500	2,8 / 3,8	3,1 / 4,2	32	25
4000	3 / 4,3	3,5 / 5	33,2	27,5

Den aktuella luftförbrukningen erhålles genom att multiplicera ovan angivna cylindervolym med tillgängligt manöverlufttryck i bar.

## Dimensionering av AT 3831 enkelverkande, fjäderstängande i standardutförande

Manöverdon storlek		20	40	80	130	200	300	500	850	1200	1750	2100	2500	4000
Kulventil														
AT 3502-3552	DN	8-20	25	32-40		50	65	80	100-125	150-250				
AT 3533A-3534A	DN	10-15	20	25-32	40-50	65	80-100							
AT 3582-3585 Vridspjällventil	DN		15-20	25-32	40	50-65	80	100	125	150	200		250	300
AT 2282 vid $\Delta p$ 10 bar	DN						80-100		125	150-200	250	300	350	
AT 2310-2344 vid $\Delta p$ 10 bar	DN		50-65	80	100	125-150		200		250-300	350-400	450	500	600-700

Dimensioneringen är övergripande och baserad på ett tillgängligt manövertryck 6 bar. Tabellerna tar inte hänsyn till variationer i driftsförhållanden som kan förändra vridmomenten. Dimensionering för avvikande driftsförhållanden lämnas på begäran. Detta gäller även för AT 3810.  
För AT 3507 samt AT 3527: Gå upp en donstorlek, d.v.s. en ventil DN50 skall dimensioneras efter DN65 i tabellerna ovan.

### Tillbehör och varianter

#### Tillbehör

- Visuell lägesindikering.
- Nödmanövreringsväxel mellan manöverdon och ventil.
- Internkopplad trycklufttank för nödmanöver.
- Block för manövertidsreglering.
- Ventilblock för luftevakuering från donet utan demontering av styrluftledningar.
- Induktivt eller mekaniskt gränsläge

### Installation

Manöverdonet får installeras utom- och inomhus i valfritt inbyggnadsläge. Undvik dock att montera donet med luftanslutningarna uppåt för att minimera risk för att vatten och smuts skall kunna tränga in.

### Underhåll och reservdelar

Donet skall frångkopplas elektriskt och pneumatiskt innan montering/demontering påbörjas. Manöverdonet skall motioneras med jämna mellanrum.

### Reservdelar

Renoveringssats innehållande nödvändiga mjukdelar.

### Märkning

Fig. nr, serie nr, max tillåtet manövertryck.  
Tillverkare.  
CE-märkning

### Beställningsnyckel

<b>Exempel: AT 3831-40</b>	
<b>AT 3831</b>	<b>40</b>
Fig. nr	Storlek