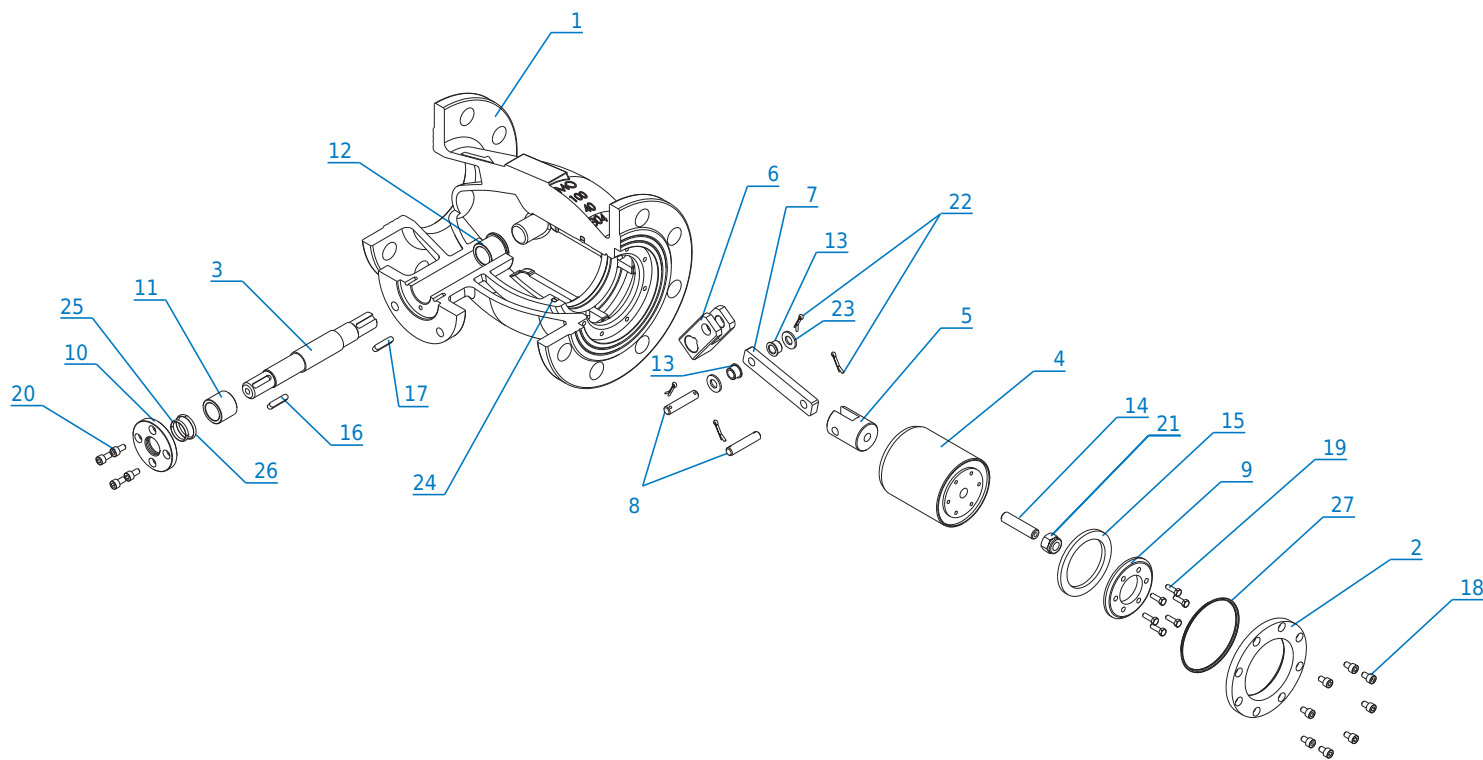


PN 10-16-25-40

DN 80-100

FIG. F800-F801
F802-F803

MATERIALI / MATERIALS



ITEM	DENOMINAZIONE DESCRIPTION	MATERIALI MATERIALS	NORME STANDARDS
1	CORPO IN ACCIAIO INOX BODY IN STAINLESS STEEL	1.4301 (AISI 304)	EN 10088-3
2	ANELLO DI TENUTA SEDE IN ACCIAIO INOX SEATING RING IN STAINLESS STEEL	1.4301 (AISI 304)	EN 10088-3
3	ALBERO IN ACCIAIO INOX SHAFT IN STAINLESS STEEL	1.4028 (AISI 420B)	EN 10088-3
4	OTTURATORE CILINDRO IN ACCIAIO INOX OBTURATOR (CYLINDER) IN STAINLESS STEEL	1.4301 (AISI 304)	EN 10088-3
5	FORCELLA IN ACCIAIO INOX FORK IN STAINLESS STEEL	1.4028 (AISI 420B)	EN 10088-3
6	GLIFO IN ACCIAIO INOX CRANK IN STAINLESS STEEL	1.4028 (AISI 420B)	EN 10088-3
7	BIELLA IN ACCIAIO INOX PISTON ROD IN STAINLESS STEEL	1.4301 (AISI 304)	EN 10088-3
8	PERNO FORCELLA-GLIFO IN ACCIAIO INOX LINCHPIN IN STAINLESS STEEL	1.4028 (AISI 420B)	EN 10088-3
9	GHIERA PREMI GUARNIZIONE FIXING GASKET RING	1.4301 (AISI 304)	EN 10088-3
10	GHIERA COPERCHIO ALBERO RING NUT FOR SHAFT BONNET	CuAl10Fe5Ni5-C (CC333G)	EN 1982
11	BOCCOLA ESTERNA OUTER BEARING	CuAl10Fe5Ni5-C (CC333G)	EN 1982
12	BOCCOLA INTERNA INTERNAL BEARING	CuAl10Fe5Ni5-C (CC333G)	EN 1982
13	BOCCOLA PERNO BUSH BEARINGS	CuAl10Fe5Ni5-C (CC333G)	EN 1982

ITEM	DENOMINAZIONE DESCRIPTION	MATERIALI MATERIALS	NORME STANDARDS
14	BARRA FILETTATA IN ACCIAIO INOX THREADED ROD IN STAINLESS STEEL	1.4028 (AISI 420B)	EN 10088-3
15	GUARNIZIONE DI TENUTA MAIN GASKET SEAL	H-ECOPUR	-
16	LINGUETTA ALBERO SHAFT KEY	ACCIAIO INOX STAINLESS STEEL	-
17	LINGUETTA ALBERO SHAFT KEY	ACCIAIO INOX STAINLESS STEEL	-
18	VITI TCEI IN ACCIAIO INOX SCREWS TCEI IN STAINLESS STEEL	1.4301 (A2)	EN 10088-3
19	VITI HTEI IN ACCIAIO INOX SCREWS HTEI IN STAINLESS STEEL	1.4301 (A2)	EN 10088-3
20	VITI TCEI IN ACCIAIO INOX SCREWS TCEI IN STAINLESS STEEL	1.4301 (A2)	EN 10088-3
21	DADO AUTOBLOCCANTE IN ACCIAIO INOX SELF-LOCKING NUT IN STAINLESS STEEL	1.4301 (A2)	EN 10088-3
22	COPIGLIA IN ACCIAIO INOX COTTER PIN IN STAINLESS STEEL	1.4301 (AISI 304)	EN 10088-3
23	RONDILLE IN ACCIAIO INOX WASHERS IN STAINLESS STEEL	1.4301 (A2)	EN 10088-3
24	GUARNIZIONE CILINDRO SEAL CYLINDER GASKET	TECNOPOLIMERO TECHNOPOLYMER	-
25	O-RING	NBR	EN 681-1
26	O-RING	NBR	EN 681-1
27	O-RING	NBR	EN 681-1

PRESSIONE DI ESERCIZIO / WORKING PRESSURE
TEMPERATURA DI UTILIZZO / OPERATING TEMPERATURE

10-16-25-40 bar Fig. F800-F801-F802-F803 DN 80-100

T.Max.: -10°C a +80°C In presenza di ghiaccio non è garantito il regolare funzionamento.
The presence of ice doesn't guarantee proper functioning.

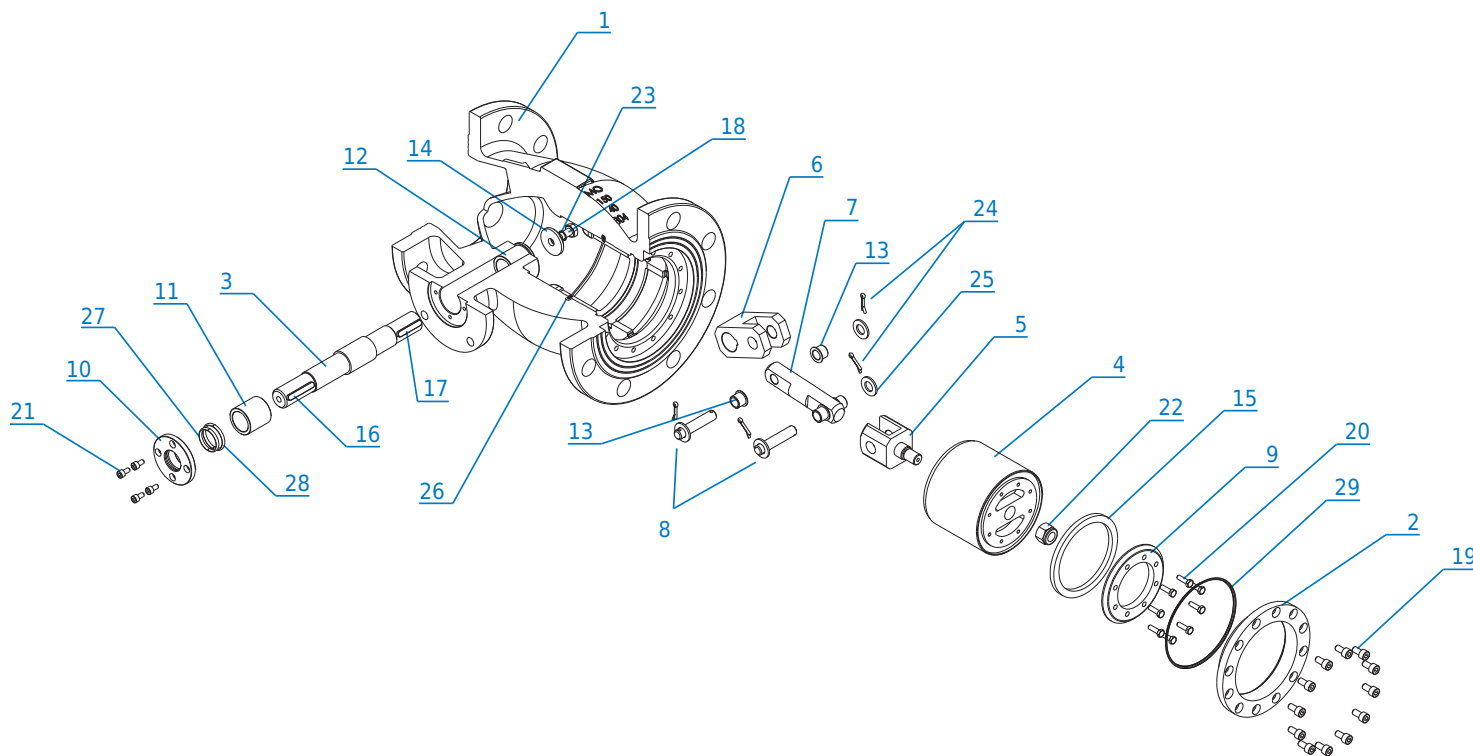
AC.MO S.p.A si riserva il diritto di apportare modifiche anche senza preavviso, al fine di un miglior standard qualitativo. E' proibito l'uso non autorizzato delle specifiche tecniche.
AC.MO S.p.A. reserves the right to modify the specifications and data contained in this catalogue, even without prior notice, in order to improve its quality standards. Non authorized use is forbidden.

PN 10-16-25-40

DN 150

FIG. F800-F801
F802-F803

MATERIALI / MATERIALS



ITEM	DENOMINAZIONE DESCRIPTION	MATERIALI MATERIALS	NORME STANDARDS
1	CORPO IN ACCIAIO INOX BODY IN STAINLESS STEEL	1.4301 (AISI 304)	EN 10088-3
2	ANELLO DI TENUTA SEDE IN ACCIAIO INOX SEATING RING IN STAINLESS STEEL	1.4301 (AISI 304)	EN 10088-3
3	ALBERO IN ACCIAIO INOX SHAFT IN STAINLESS STEEL	1.4028 (AISI 420B)	EN 10088-3
4	OTTURATORE CILINDRO IN ACCIAIO INOX OBTURATOR (CYLINDER) IN STAINLESS STEEL	1.4301 (AISI 304)	EN 10088-3
5	FORCELLA IN ACCIAIO INOX FORK IN STAINLESS STEEL	1.4028 (AISI 420B)	EN 10088-3
6	GLIFO IN ACCIAIO INOX CRANK IN STAINLESS STEEL	1.4028 (AISI 420B)	EN 10088-3
7	BIELLA IN ACCIAIO INOX PISTON ROD IN STAINLESS STEEL	1.4028 (AISI 420B)	EN 10088-3
8	PERNO FORCELLA-GLIFO IN ACCIAIO INOX LINCHPIN IN STAINLESS STEEL	1.4028 (AISI 420B)	EN 10088-3
9	GHIERA PREMI GUARNIZIONE FIXING GASKET RING	1.4301 (AISI 304)	EN 10088-3
10	GHIERA COPERCHIO ALBERO RING NUT FOR SHAFT BONNET	CuAl10Fe5Ni5-C (CC333G)	EN 1982
11	BOCCOLA ESTERNA OUTER BEARING	CuAl10Fe5Ni5-C (CC333G)	EN 1982
12	BOCCOLA INTERNA INTERNAL BEARING	CuAl10Fe5Ni5-C (CC333G)	EN 1982
13	BOCCOLA PERNO BUSH BEARINGS	CuAl10Fe5Ni5-C (CC333G)	EN 1982
14	RONDELLE IN ACCIAIO INOX WASHERS IN STAINLESS STEEL	1.4028 (AISI 420B)	EN 10088-3

ITEM	DENOMINAZIONE DESCRIPTION	MATERIALI MATERIALS	NORME STANDARDS
15	GUARNIZIONE DI TENUTA MAIN GASKET SEAL	H-ECOPUR	-
16	LINGUETTA ALBERO SHAFT KEY	ACCIAIO INOX STAINLESS STEEL	-
17	LINGUETTA ALBERO SHAFT KEY	ACCIAIO INOX STAINLESS STEEL	-
18	VITI HTEI IN ACCIAIO INOX SCREWS HTEI IN STAINLESS STEEL	1.4301 (A2)	EN 10088-3
19	VITI TCEI IN ACCIAIO INOX SCREWS TCEI IN STAINLESS STEEL	1.4301 (A2)	EN 10088-3
20	VITI HTEI IN ACCIAIO INOX SCREWS HTEI IN STAINLESS STEEL	1.4301 (A2)	EN 10088-3
21	VITI TCEI IN ACCIAIO INOX SCREWS TCEI IN STAINLESS STEEL	1.4301 (A2)	EN 10088-3
22	DADO AUTOBLOCCANTE IN ACCIAIO INOX SELF-LOCKING NUT IN STAINLESS STEEL	1.4301 (A2)	EN 10088-3
23	RONDELLE IN ACCIAIO INOX WASHER IN STAINLESS STEEL	1.4301 (A2)	EN 10088-3
24	COPIGLIA IN ACCIAIO INOX COTTER PIN IN STAINLESS STEEL	1.4301 (AISI 304)	EN 10088-3
25	RONDELLE IN ACCIAIO INOX WASHERS IN STAINLESS STEEL	1.4301 (A2)	EN 10088-3
26	GUARNIZIONE CILINDRO SEAL CYLINDER GASKET	TECNOPOLIMERO TECHNOPOLYMER	-
27	O-RING	NBR	EN 681-1
28	O-RING	NBR	EN 681-1
29	O-RING	NBR	EN 681-1

PRESSIONE DI ESERCIZIO / WORKING PRESSURE
TEMPERATURA DI UTILIZZO / OPERATING TEMPERATURE

10-16-25-40 bar Fig. F800-F801-F802-F803 DN 150

T.Max.: -10°C a +80°C In presenza di ghiaccio non è garantito il regolare funzionamento.
The presence of ice doesn't guarantee proper functioning.

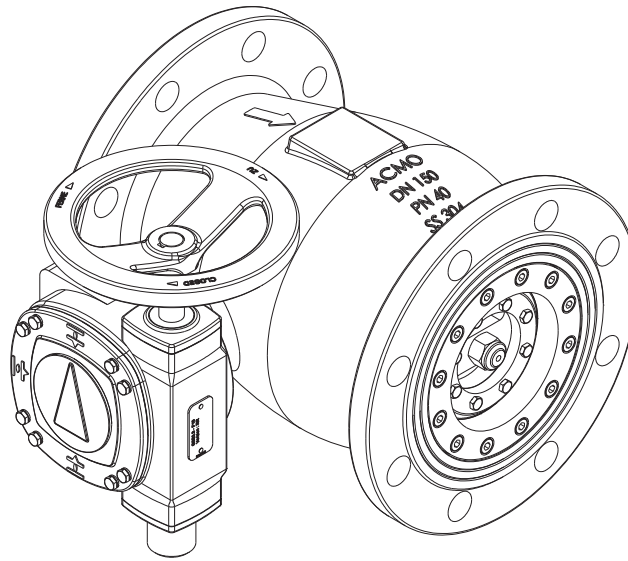
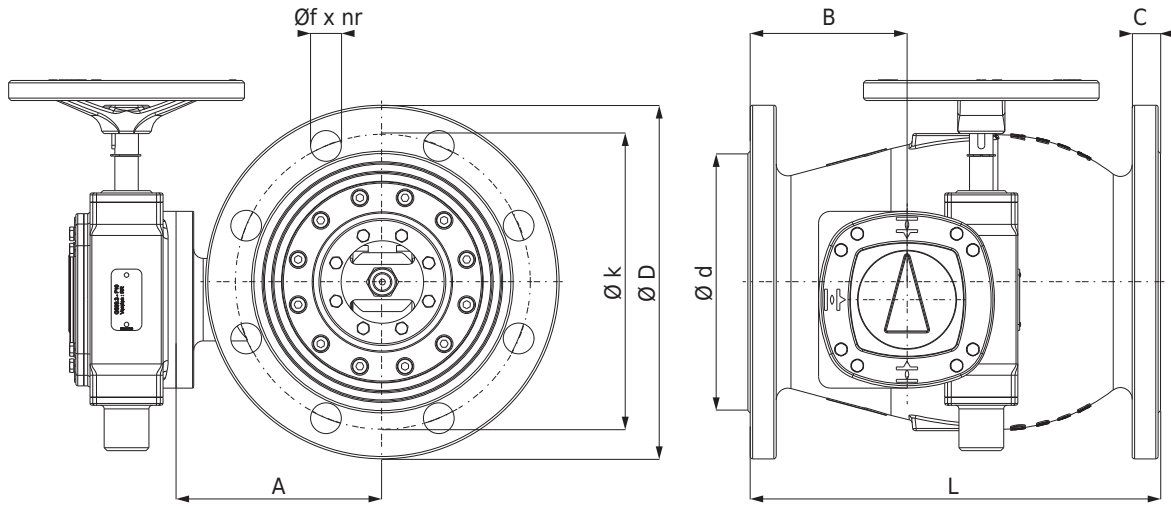
AC.MO S.p.A si riserva il diritto di apportare modifiche anche senza preavviso, al fine di un miglior standard qualitativo. E' proibito l'uso non autorizzato delle specifiche tecniche.
AC.MO S.p.A. reserves the right to modify the specifications and data contained in this catalogue, even without prior notice, in order to improve its quality standards. Non authorized use is forbidden.

PN 10-16-25-40

DN 80-100-150

FIG. F800-F801
F802-F803

DIMENSIONI / DIMENSIONS



DN	EN558 S15			EN1092-2 PN10-16							PESI / WEIGHTS	
	L	A*	B*	øD	øK	øf	nr	C	M	ød	Kg	
80	260	125	95	200	160	19	8	17	M16	132	19	
100	300	145	120	220	180	19	8	18	M16	156	26	
150	350	175	135	285	240	22	8	22	M20	211	47	

* DIMENSIONI INDICATIVE / INDICATIVE DIMENSIONS

DN	EN558 S15			EN1092-2 PN25-40							PESI / WEIGHTS	
	L	A*	B*	øD	øK	øf	nr	C	M	ød	Kg	
80	260	125	95	200	160	19	8	17	M16	132	19	
100	300	145	120	235	190	22	8	26	M20	156	27	
150	350	175	135	300	250	26	8	28	M24	211	49	

* DIMENSIONI INDICATIVE / INDICATIVE DIMENSIONS