

# Armatec Centrifugalpumpe

SPX Johnson

CombiBloc

Dimensionsområde	PN	Temperaturområde	Materialer
Max. 850 m <sup>3</sup> /h	10	0 til +100°C	Støbejern, Bronze & Rustfrit stål

## Anvendelsesområde

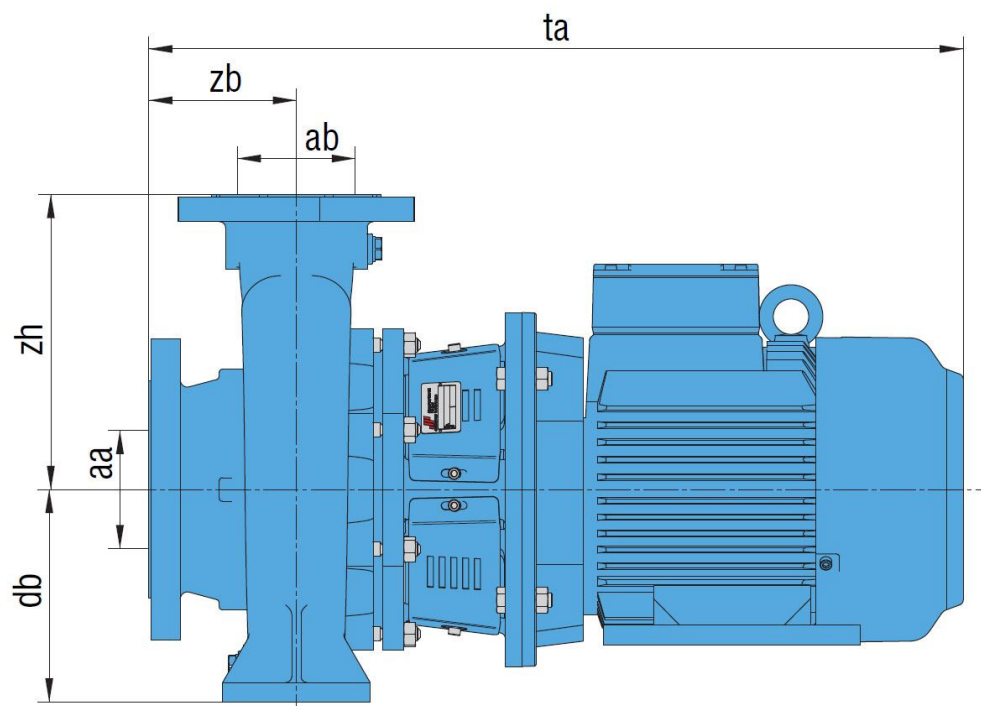
Enkelt Sugende centrifugalpumper egner sig til en række forskellige processer og industrier som f. eks.: vandforsyning, kraftværker, kemi, generel industri m.m.

## Kvalitetsikring

Pumperne er CE mærket iht. Maskindirektivet

## Funktion & konstruktion

Kortkoblet horisontal centrifugalpumpe. Hver pumpe tilpasses til ønskede driftspunkt med nedrejet pumpehjul. Pumperne er designet med et såkaldt "stubshaft", således at standard IEC motorer kan anvendes. Fås i en række forskellige materialer og størrelser, så den kan benyttes til en masse forskellige applikationer.



Dimensionstegning i mm.

## Mål

CombiBloc	ISO 7005 PN 16							
	AA	AA***	AB	AB***	DB	ZB	ZH	TA (Max)
25-125	32*	32*	25*	25*	100	62	115	537
25-160	25	25	25	25	132	64,5/94,5***	142	607/637***
32-125	50	50	32	32	112	80	140	628
32-160	50	50	32	32	132	80	160	706
32-200	50	50	32	32	160	80	180	834
32-250	50	50	32	32	180	100	225	932
40-125	65	65	40	40	112	80	140	706
40-160	65	65	40	40	132	80	160	834
40-200	65	65	40	40	160	100	180	854
40-250	65	65	40	40	180	100	225	932
50-125	65	80	50	50	132	100	160	726
50-160	65	80	50	50	160	100	180	854
50-200	65	80	50	50	160	100	200	1060
50-250	65	80	50	50	180	100/125***	125	1080/1105***
65-125	80	100	65	65	160	100	180	854
65-160	80	100	65	65	160	100	200	1060/1070***
65-200	80	100	65	65	180	100	225	1060/1070***
65-250	80	100	65	65	200	100/125***	250	1142/1167***
80-160	100	125	80	80	180	125	225	1085/1095***
80-200	100	125	80	80	180	125	250	1536
80-250	100	125	80	80	200/225***	125	1280	1555
100-125	100	-	100	-	180/-	125	250	879
100-160	125	-	100	-	200/-	125	315	1100
100-200	125	125	100	100	200	125	280	1536
100-250	125	125	100	100	225	140	280	1585/1570***
125-125	125	-	125	-	225/-	140	300	894
125-250	150	150	125	125	250	140	355	1134
125-315	150	-	125	-	280/-	140	355	1136
150-125	150	-	150	-	280/-	160	400	788
150-160	150	-	150	-	250/-	160	315	1411
150-200	150	-	150	-	250/-	160	315	929
150-250	200	-	150	-	280/-	160	400	1050
200-160	200**	-	200**	-	280/-	200	400	969
200-200	200**	-	200**	-	280/-	200	400	1194
250-200	250	-	250	-	315/-	200	450	1202

ta: baseret på DIN 42677, aktuel størrelse afhænger af motor producent

ISO 7005 PN 16 ≈ EN 1092-2 (EN-1092-1 Rustfrit stål)

\* = ISO 7005 PN 6 ≈ EN 1092-2 (EN-1092-1 Rustfrit stål)

\*\* = ISO 7005 PN 10 ≈ EN 1092-2

\*\*\* = Rustfrit stål

- = ikke tilgængelig i rustfrit stål

# Armatec Centrifugalpumpe

SPX Johnson

CombiBloc

