

Armatec Centrifugalpumpe

SIHI

ZLK

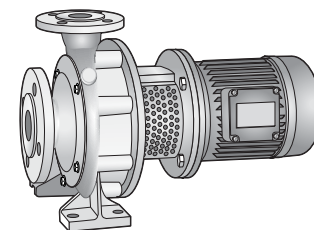
Dimensionsområde	PN	Temperaturområde	Materiale
Max 740 m ³ /h	16	-20 til +120 °C	Støbejern & Rustfrit stål

Anvendelsesområde

Enkelt Sugende centrifugalpumper egner sig til en række forskellige processer og industrier som f. eks.: vandforsyning, kraftværker, kemi, generel industri m.m.

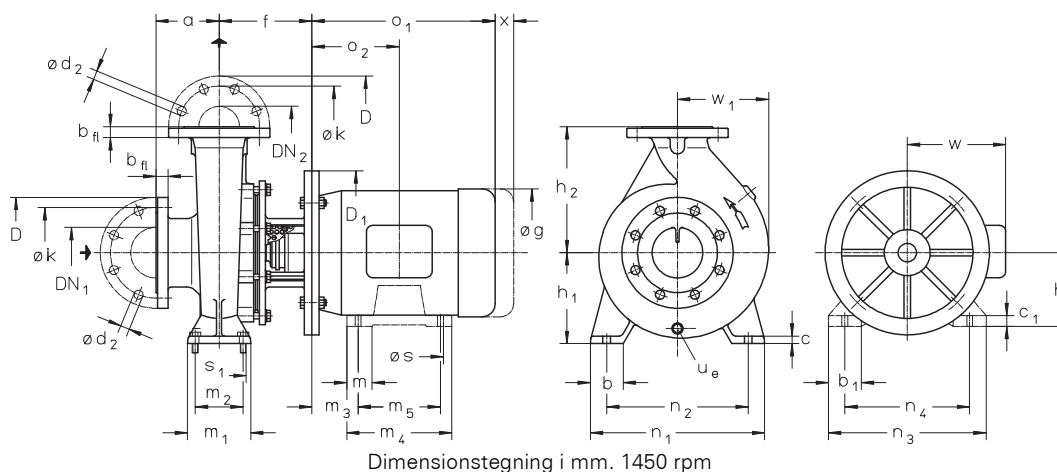
Kvalitetsikring

Pumperne er CE mærket iht. Maskindirektivet



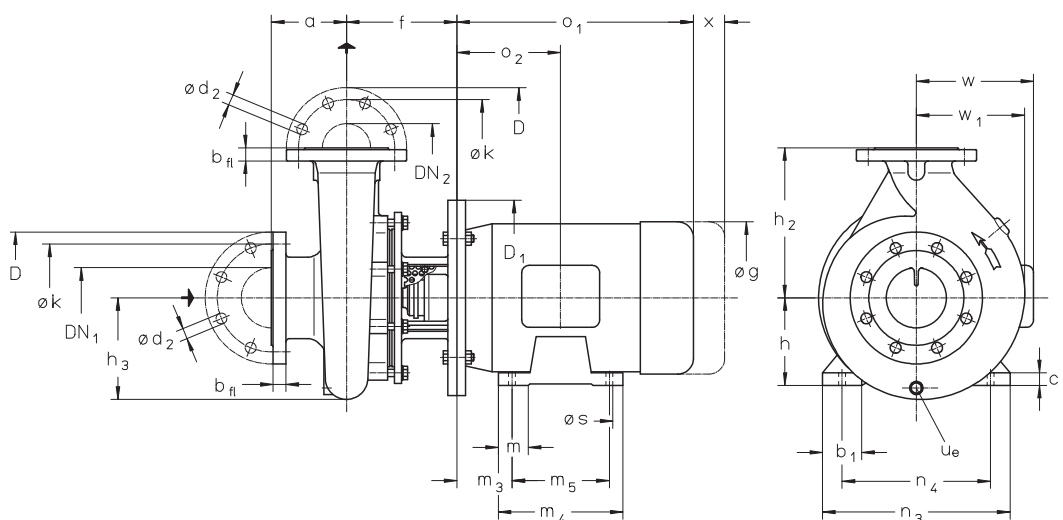
Funktion & konstruktion

Kortkoblet centrifugalpumpe med data og dimensioner i henhold til DIN 24255 / EN 733 (Vandnorm pumpe). Hver pumpe tilpasses til ønskede driftspunkt med nedrejjet pumpehjul. Pumperne er modulopbygget og findes i 50 forskellige størrelser.



Mål

1450rpm													
Størrelse	DN1/2	a	b	c	f	h1	h2	m1	m2	n1	n2	S1	w1
032160 A	50/32	80	50	15	168	132	160	100	70	240	190	M12	115
032160 B	50/32	80	50	15	168	132	160	100	70	240	190	M12	120
032200 A	50/32	80	50	15	168	160	180	100	70	240	190	M12	130
032200 B	50/32	80	50	15	168	160	180	100	70	240	190	M12	140
032250	50/32	100	65	15	178	180	225	125	95	320	250	M12	160
040160	65/40	80	50	15	178	132	160	100	70	240	190	M12	130
040200	65/40	100	50	15	168	160	180	100	70	265	212	M12	145
040250	65/40	100	65	15	178	180	225	125	95	320	250	M12	160
040315	65/40	125	65	18	194	225	250	125	95	345	280	M12	205
040315	65/40	125	65	18	227	225	250	125	95	345	280	M12	205
050160	65/50	100	50	15	168	160	180	100	70	265	212	M12	130
050160	65/50	100	50	15	163	160	180	100	70	265	212	M12	130
050200	65/50	100	50	15	168	160	200	100	70	265	212	M12	150
050250	65/50	100	65	15	178	180	225	125	95	320	250	M12	170
050315	65/50	125	65	17	194	225	280	125	95	345	280	M12	210
050315	65/50	125	65	17	227	225	280	125	95	345	280	M12	210
065160	80/65	100	65	15	168	160	225	125	95	280	212	M12	150
065160	80/65	100	65	15	163	160	225	125	95	280	212	M12	150
065200	80/65	100	65	15	168	180	250	125	95	320	250	M12	165
065250	80/65	100	80	15	188	200	250	160	120	360	280	M16	185
065250	80/65	100	80	15	201	200	280	160	120	360	280	M16	185
065315	80/65	125	80	18	227	225	280	160	120	400	315	M16	220
080160	100/80	125	65	15	168	180	315	125	95	320	250	M16	170
080160	100/80	125	65	15	163	180	280	125	95	320	250	M16	170
080200	100/80	125	65	15	184	180	280	125	95	345	280	M16	180
080200	100/80	125	65	15	227	180	280	125	95	345	280	M16	180
080250	100/80	125	80	18	188	200	280	160	120	400	315	M16	200
080250	100/80	125	80	18	221	200	280	160	120	400	315	M16	200
080315	100/80	125	80	18	227	250	315	160	120	400	315	M16	235
100160	125/100	125	80	18	214	200	280	160	120	360	280	M16	200
100160	125/100	125	80	18	257	200	280	160	120	360	280	M16	200
100200	125/100	125	80	18	184	200	280	160	120	360	280	M16	200
100200	125/100	125	80	18	227	200	280	160	120	360	280	M16	200
100250	125/100	140	80	18	227	225	280	160	120	400	315	M16	210
100315	125/100	140	80	18	227	250	315	160	120	400	315	M16	245
125200	150/125	140	80	18	257	250	315	160	120	400	315	M16	240
125250	150/125	140	80	18	227	250	355	160	120	400	315	M16	240
150200	200/150	160	100	20	257	280	400	200	150	550	450	M20	265
150250	200/150	160	100	20	236	280	400	200	150	500	400	M20	275
200250	200/200	160	100	22	308	280	400	200	150	500	400	M20	310



Dimensionstegning i mm. 2900 rpm

Der tages forbehold for tekniske ændringer og trykfejl.

Mål

2900							
Størrelse	IEC	DN1/2	a	f	h2	h3	w1
032125	80/90/100	50/32	80	168	140	100	110
032160 A	90	50/32	80	168	160	115	115
032160 A	100/112	50/32	80	163	160	115	115
032160 A	132	50/32	80	211	160	115	115
032160 B	90	50/32	80	168	160	120	120
032160 B	100/112	50/32	80	163	160	120	120
032160 B	132	50/32	80	211	160	120	120
032200 A	100/112	50/32	80	168	180	130	130
032200 A	132/160	50/32	80	211	180	130	130
032200 B	100/112	50/32	80	168	180	140	140
032200 B	132/160	50/32	80	211	180	140	140
032250	160	50/32	100	211	225	160	160
040125	90/100/112	65/40	80	163	140	110	110
040160	100/112	65/40	80	163	160	130	130
040160	132/160	65/40	80	211	160	130	130
040200	100/112	65/40	100	168	180	145	145
040200	132/160	65/40	100	216	180	145	145
040250	132/160/180	65/40	100	211	225	160	160
050125	90/100/112	65/50	100	168	160	120	120
050125	132	65/50	100	211	160	120	120
050160	112	65/50	100	163	180	130	130
150160	132/160	65/50	100	211	180	130	130
050200	132/160/180	65/50	100	211	200	150	150
050250	160/180	65/50	100	211	225	170	170
065125	112	80/65	100	168	180	140	140
065125	132	80/65	100	211	180	140	140
065160	132/160	80/65	100	211	200	150	150
065200	160/180	80/65	100	211	225	165	165
065250	160/180/200	80/65	100	221	250	185	185
080160	160	100/80	125	211	225	170	170
080200	160/180/200	100/80	125	227	250	180	180
100160	160/180/200	125/100	125	257	280	200	200
100200	180/200	125/100	125	227	280	200	200

Flangestørrelser

DIN EN 1092-1 PN10/16									
DN2/DN1	32	40	50	65	80	100	125	150	200
D	140	150	165	185	200	220	250	285	340
K	100	110	125	145	160	180	210	240	295
D2 antal	18x4	18x4	18x4	18x4	18x8	18x8	18x8	22x8	22x8