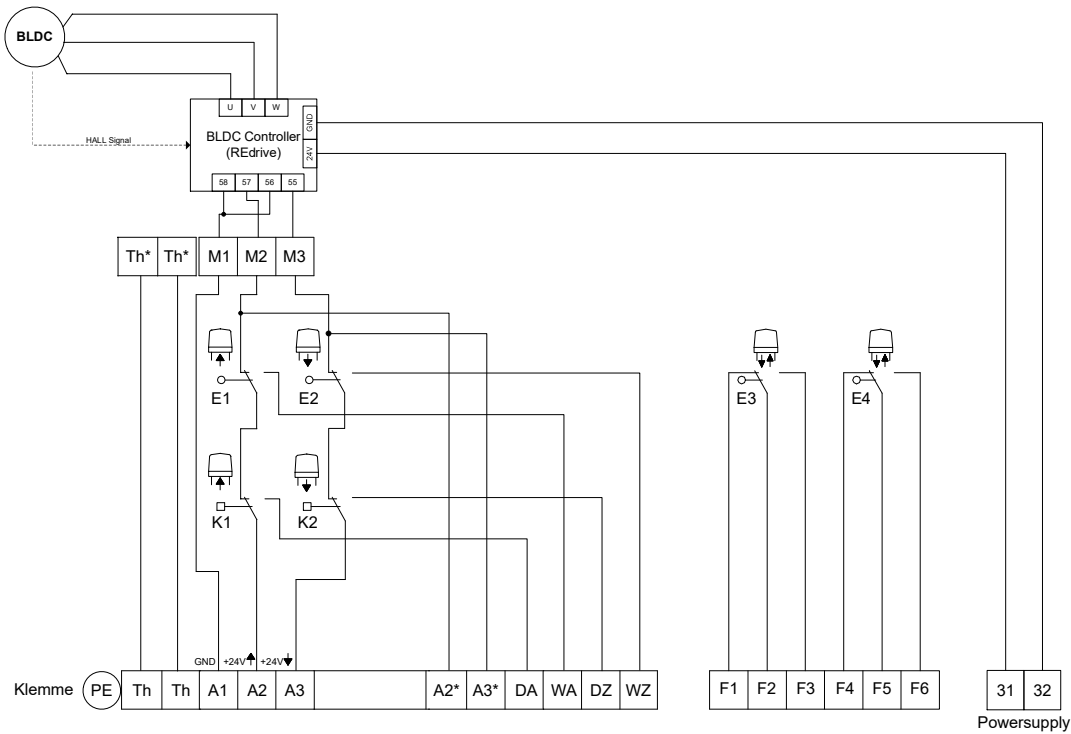
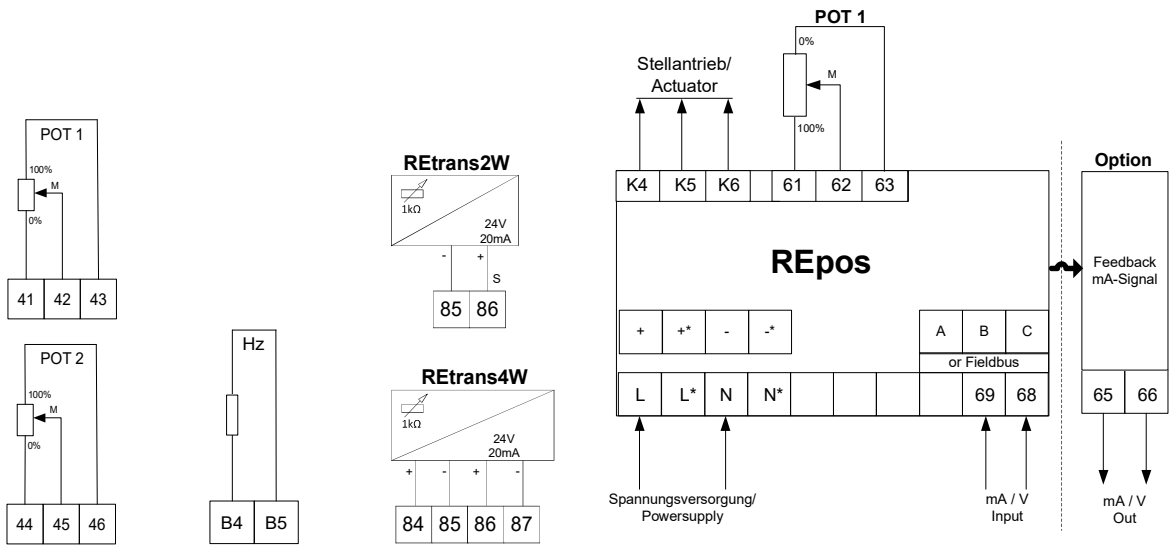


Elektrischer Anschlussplan / Wiring diagram / Schéma de câblage



Optionen / options:



**K1** Kraftschalter  
 force switch  
 contacteur de force

Richtung AUF  
 open direction  
 direction ouvert

**POT** Potentiometer  
 potentiometer  
 Potentiomètre