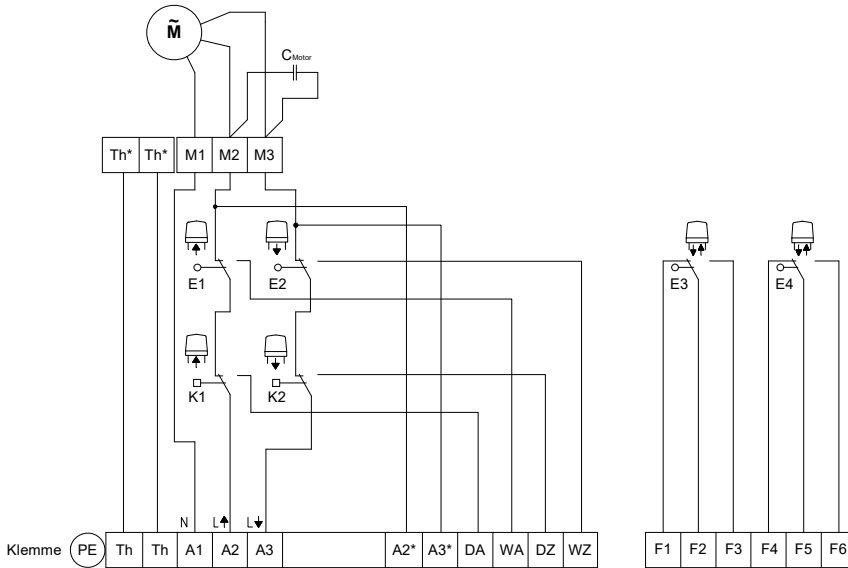
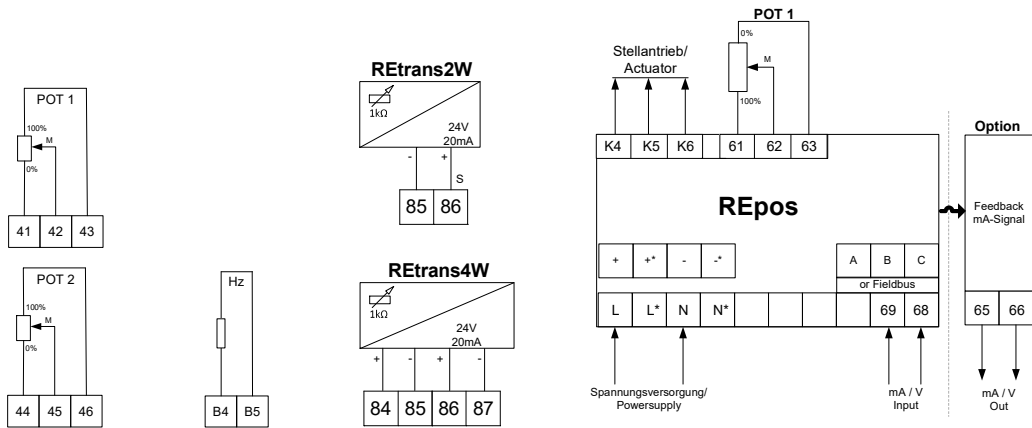


Elektrischer Anschlussplan / Wiring diagram / Schéma de câblage



Optionen / options:



- |           |  |   |
|-----------|--|---|
| <b>K1</b> | Kraftschalter<br>force switch<br>contacteur de force | Richtung AUF<br>open direction<br>direction ouvert                                |
| <b>K2</b> | Kraftschalter<br>force switch<br>contacteur de force | Richtung ZU<br>close direction<br>direction fermée                                |
| <b>E1</b> | Wegschalter<br>limit switch<br>contacteur de course  | Endlage AUF<br>open position<br>position ouvert                                   |
| <b>E2</b> | Wegschalter<br>limit switch<br>contacteur de course  | Meldung von Zwischenstellungen<br>intermediate position<br>position fermée        |
| <b>E3</b> | Wegschalter<br>limit switch<br>contacteur de course  | Meldung von Zwischenstellungen<br>intermediate position<br>position intermédiaire |
| <b>E4</b> | Wegschalter<br>limit switch<br>contacteur de course  | Meldung von Zwischenstellungen<br>intermediate position<br>position intermédiaire |

- |                |  |
|----------------|--|
| <b>POT</b>     | Potentiometer<br>potentiometer<br>potentiomètre                |
| <b>HZ</b>      | Heizung<br>heater<br>chauffage                                 |
| <b>REpos</b>   | Stellungsregler<br>Positioner<br>Positionneur                  |
| <b>REtrans</b> | Stellungsmelder<br>Position indicator<br>Position électronique |

**Achtung**

Verbindlich ist der beigelegte Anschlussplan

**Note**

Please refer to the provided wiring diagram.

**Attention:**

Ce référer au schéma de câblage livré avec.