

Reglerventil

RTK

AT 4800A, 4801A, 4802A,
4803A

| Dimensionsområde | PN | Temperaturområde | Material |
|------------------|---------|------------------|--|
| DN 15 - 100 | 16 – 40 | -10 till +400°C | Gjutjärn, segjärn, stål, syrafast rostfritt stål |

Användningsområde

Vid reglering av temperatur, tryck, nivå eller flöde i ång-, condensat-, hetvatten-, hetoljesystem. Tryck och temp. enligt DIN EN 1092.



Kvalitetssäkring

Intyg

Intyg enligt SS-EN 10204, typ 2.2 och 3.1. De flesta klassningssällskap (anges vid beställning).

Provning

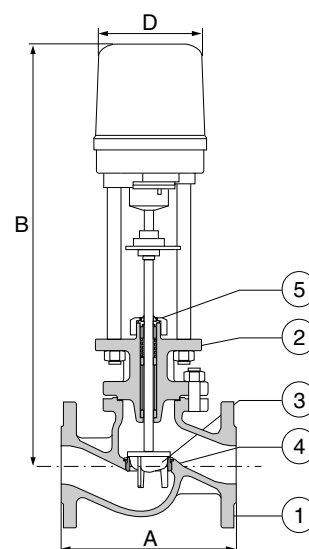
Sker enligt SS-ISO 5208.

CE-märkning

Ventilerna uppfyller kraven i AFS 2016:1, direktivet för tryckbärande anordningar, enligt kategori III.

Detaljförteckning

| | | | AT4800A | AT4801A | AT4802A | AT4803A |
|---|-----------|---|------------|------------|---------|---------|
| 1 | Ventilhus | gråjärn segjärn stål | EN-JL 1040 | EN-JL 1025 | 1.0619 | 1.4408 |
| 2 | Lock | RF syrafast gråjärn segjärn stål | EN-JL 1040 | EN-JL 1025 | 1.0619 | 1.4408 |
| 3 | Kägla | RF syrafast | 1.4122 | 1.4122 | 1.4122 | 1.4122 |
| 4 | Säte | RF syrafast | 1.4571 | 1.4571 | 1.4571 | 1.4571 |
| 5 | Spindel | RF syrafast | 1.4571 | 1.4571 | 1.4571 | 1.4571 |



Mått och vikt

| DN | 15 | 20 | 25 | 32 | 40 | 50 | 65 | 80 | 100 |
|----------------|-----|-----|-----|-----|-----|-----|-----|-----|-----|
| A | 130 | 150 | 160 | 180 | 200 | 230 | 290 | 310 | 350 |
| B | 580 | 580 | 585 | 590 | 613 | 608 | 614 | 643 | 668 |
| B ¹ | 686 | 696 | 713 | 718 | 741 | 736 | 839 | 849 | 859 |
| D | 177 | 177 | 177 | 177 | 177 | 177 | 177 | 177 | 177 |
| Vikt | 11 | 12 | 14 | 15 | 18 | 20 | 27 | 38 | 50 |

¹ Höjdmått med veckbälg.

Vikt inklusive manöverdon.

Funktion och konstruktion

Enkelsätig reglerventil med axiell rörelse.

Ventilkaraktistik linjär, logaritmisk eller on-off.

Reglerventil

RTK

AT 4800A, 4801A, 4802A,
4803A

Tekniska data

| Max arbetstryck i bar(e) vid given temperatur | | | | | | | | |
|---|-------|-------|-------|-------|-------|-------|-------|-------|
| Fig nr | -10°C | 100°C | 150°C | 200°C | 250°C | 300°C | 350°C | 400°C |
| AT 4800 | 16 | 16 | 14 | 13 | 11 | 10 | | |
| AT 4801 | 25 | 25 | 24 | 23 | 22 | 20 | 18 | |
| AT 4802** | 40 | 40 | 39 | 38 | 36 | 32 | 28 | 22 |
| AT 4803 | 40 | 40 | 36 | 33,5 | 31,5 | 29,5 | 28,5* | 27* |

* Exklusive interkristallina korrosion (ej syra eller syra innehållande fluider)

** DIN EN 1092-1: 1997

Packbox av grafit vid temperaturer >250°C.

| | | |
|----------|-------------------------------------|--|
| Läckage: | Metallisk kägla | enligt DIN EN 1349 IV (<0,01% av Kvs-värdet) |
| | Trevägs ventil med fördelningskägla | Port B enligt DIN EN 1349 III (0,1% av Kvs-värdet) |
| | Metallisk kägla läppade | enligt DIN EN 1349 IV-S2 (<0,005% av Kvs-värdet) OPTION. |
| | Mjuktätande kägla | enligt DIN EN 1349 VI (tät) PTFE (max 200°C) OPTION. |

| DN | | 15 | 20 | 25 | 32 | 40 |
|---------------|----------------|---------|---------|---------|---------|----------|
| Slaglängd | | 25 | 25 | 25 | 30 | 30 |
| Kvs | Standard | 3,3 | 6 | 9,2 | 15 | 24 |
| | Reducerat | 2,7/1,7 | 4,2/3,7 | 7,5/5,2 | 11/9,4 | 19/15 |
| | | 1/0,5 | 1,7/1 | 4/1,7 | 6,3/4,4 | 11,2/6,8 |
| 3806AR30-0,74 | Max.Diff.Tryck | 40* | 40* | 40* | 25* | 16* |
| | Manövertid | 34 | 34 | 34 | 41 | 41 |

*Stängkraften gäller vid max Kvs, vid reducerat Kvs ökar stängkraften

| DN | | 50 | 65 | 80 | 100 |
|---------------|----------------|--------|-------|-------|--------|
| Slaglängd | | 30 | 35 | 35 | 35 |
| Kvs | Standard | 37 | 63 | 95 | 148 |
| | Reducerad | 30/24 | 47/37 | 79/58 | 120/99 |
| | | 18/12 | 28/19 | 45/31 | 70/48 |
| 3806AR30-0,74 | Max.Diff.Tryck | 10bar* | 6bar* | 4bar* | 3bar* |
| | Manövertid | 41 | 48 | 48 | 48 |

*Stängkraften gäller vid max Kvs, vid reducerat Kvs ökar stängkraften.

Tillbehör och varianter

Burkägla för ljudreduktion. Mjuktätande kägla (max 200°C). Kägla/säte stellitbe-
lagt. V-port kägla. Veckbälg av rostfritt stål.

Installation

| Fig nr | Armaturlänsar borrade enligt |
|--------------------|------------------------------|
| AT 4800A | SS 335-PN 16 |
| AT 4801A | SS 335-PN 25 |
| AT 4802A, AT 4803A | SS 335-PN 40 |

Kan monteras i valfritt inbyggnadsläge. Undantag: Nedhängande manöverdon.
Se separat monterings- och skötselmanual. Systemet bör rensas före idrift-
tagande. För problemfri drift rekommenderas att filter monteras före reglerventilen.
Undvik rörböjar direkt före och direkt efter reglerventilen. Det rekommenderas att ha raksträcka 5 x DN före ventilen och 10 x DN efter ventilen.

Rätten till ändringar utan föregående meddelande förbehålls.
Armatec ansvarar inte för eventuella tryckfel eller misstänksänd.
Dokumentet får kopieras endast i sin helhet.



Reglerventil

RTK

AT 4800A, 4801A, 4802A,
4803A

Tillbehör installation

Exempel: AT4028A100

| AT nummer | DN | |
|-----------|-----|---------------------------------|
| AT4028B | 100 | Smutsfilter gråjärn PN16 |
| AT4029B | | Smutsfilter segjärn PN25 |
| AT4042A | | Smutsfilter stål PN40 |
| AT4046A | | Smutsfilter rostfritt PN40 |
| AT1028B | | Avstängningsventil segjärn PN25 |
| AT1050D | | Avstängningsventil stål PN40 |

Ovanstående produkter är våra standard tillbehör. För övriga varianter, kontakta Armatec

Underhåll och reservdelar

Samtliga delar kan fås som reservdelar.

Märkning

Fabrikat, DN, PN, material samt pil visande flödesriktningen, AT-nummer.

Beställningsnyckel

Reglerventil

Exempel: AT 4800A100-148

| AT 4800A | 100 | -148 |
|--|-----|------|
| Fig. nr. AT 4800A=gråjärn AT 4801A=segjärn AT 4802A=stål AT 4803A=rostfritt stål | DN | Kvs |

Elektriskt ställdon

Exempel: AT 3806AR30-0,74

| AT 3806 | AR | 30 |
|---------|-----|---|
| Fig.nr. | Typ | Ställkraft 3,0 KN, 230V/50 Hz (Standard), för andra varianter, kontakta Armatec. |

Tillbehör elektriskt ställdon

Exempel: AT 3806R116

| AT 3806 | R | 116 |
|----------|-----|--|
| Fig. nr. | Typ | Utförande 103 = Potentiometer 1000 ohm 116 = Digital Positioner 4-20mA/0-10v 116PT2 = Digital Positioner 4-20mA/0-10v, lägesåterföring 4-20mA/0-10v |

Ovanstående produkter är våra standard tillbehör. För övriga varianter, kontakta Armatec

Vid beställning skall anges:

Önskad karakteristik linjär eller likprocentig. Anges inget så levereras likprocentig som är vår standard.