

Dimensionsområde DN 50 till DN 1000	PN 6-100	Temperaturområde -60 °C till + 400 °C	Material Stål
---	--------------------	---	-------------------------

Användningsområde

Smutsfilter för mekanisk rening av bland annat fjärrvärme, köldbärarsystem, vatten och petroleumprodukter. Filterinsatsen har en unik konstruktion som ger ett lågt tryckfall och långa underhållsintervall.

AMA-text

PMB.211 Silfilter

Smutsfilter AT 4000A, DN... . Hus av stål, PN... . Maskvidd ... mm.

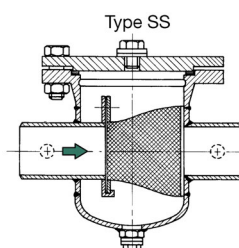
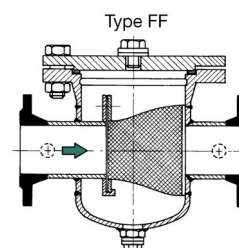


Kvalitetssäkring

Intyg enligt SS-EN 10204 2.2 och 3.1, anges vid beställning.

CE-Märkning

Filtret uppfyller kraven i AFS 2016:1 och direktiv 2014/EU/68. För att få rätt CE-märkning måste media och temperatur anges för varje filter.



Mått

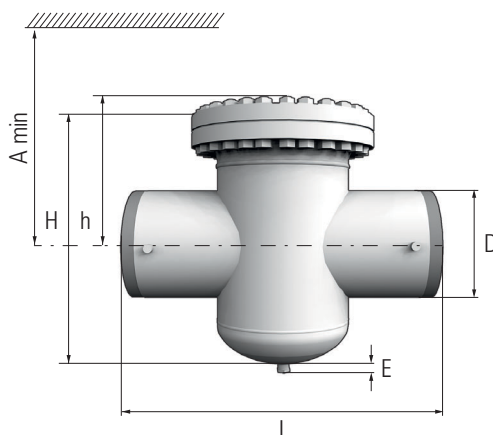
DN	50	65	80	100	125	150	200	250	300	350	400	450	500	> 600
D	60,3	76,1	88,9	114,3	139,7	168,3	219,1	273,0	323,9	355,6	406,4	457,0	508,0	*
L	230	290	310	350	400	480	600	730	850	980	1100	1200	1250	*
Lmin**	-	-	-	-	-	400	460	500	580	650	730	830	850	*
H	295	295	335	350	400	480	600	730	850	980	1100	1200	1250	*
h	145	145	160	175	210	250	285	315	360	400	430	500	500	*
Amin***	290	290	320	370	450	530	680	750	880	980	1100	1230	1230	*
E	G 1/2	G 1/2	G 1/2	G 1/2	G 1/2	G 1/2	G 1/2	G 3/4	G 3/4	G 3/4	G 1	G 1	G 1	*

Mått i mm.

* På begäran

** L är enligt standard DIN EN 558-1. Önskas kortast möjliga bygglängd kan Lmin erbjudas istället.

*** Höjden Amin behövs vid rensning av filtret.



Vikt

DN	50	65	80	100	125	150	200	250	300	350	400	450	500	> 600
Flänsar PN16	20	22	32	44	69	91	128	199	289	378	507	753	832	*
Flänsar PN25	26	29	41	57	87	118	173	264	374	497	637	914	989	*
Flänsar PN40	26	29	41	57	98	147	231	346	526	622	820	1282	1384	*
Svetsändar PN16	15	16	24	34	56	75	105	165	244	312	424	651	681	*
Svetsändar PN25	20	21	31	44	69	94	138	215	310	399	510	762	795	*
Svetsändar PN40	20	21	31	44	80	123	189	277	430	483	624	1072	1124	*

Vikt i kg.* På begäran

Detaljförteckning

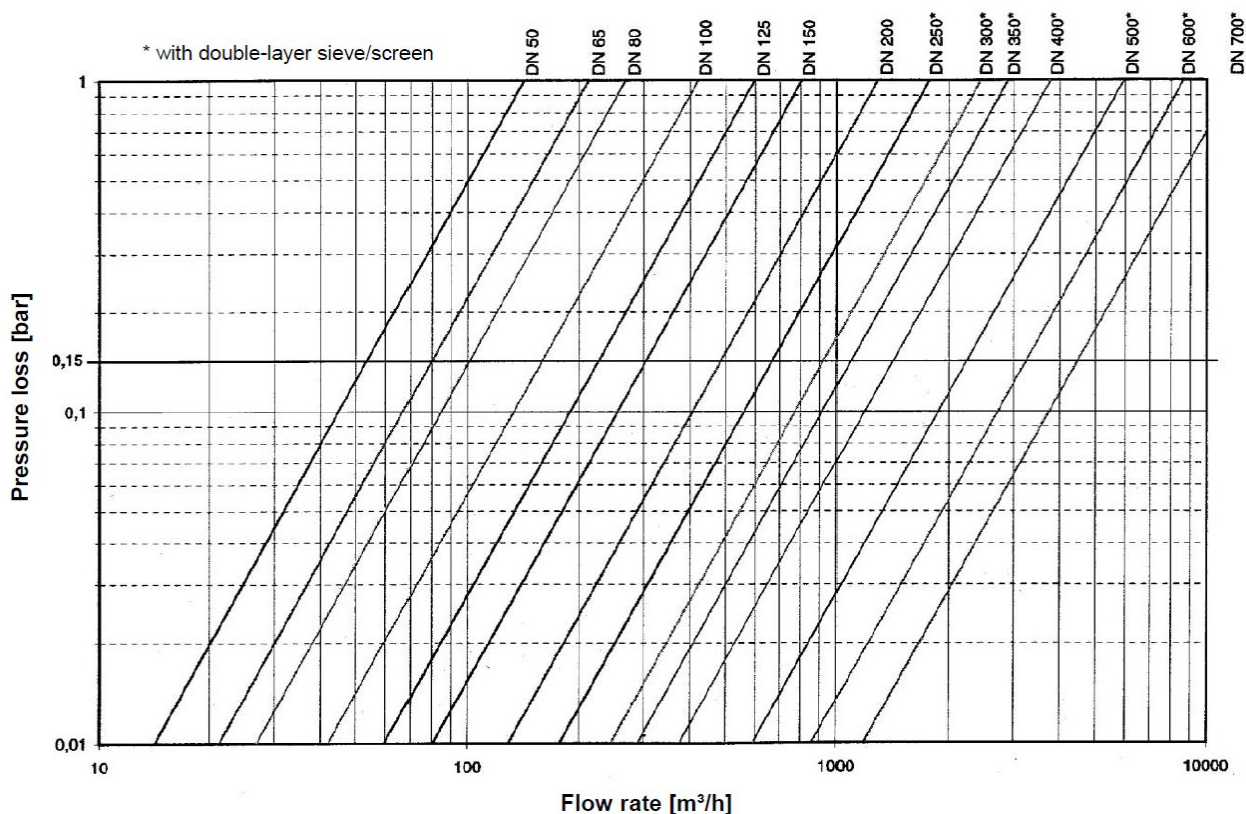
Filterhus	Stål	P235GH-P265GH
Flänsar	Stål	P250GH
Lock	Stål	P250GH
Filterinsats	Stål/rostfritt stål	S235JR/1.4401
Lockpackning	SIL-C 4400	Aramidfiber bunden med NBR

Rätten till ändringar utan föregående meddelande förbehålls.
 Armatec ansvarar inte för eventuella tryckfel eller misstänksänd.
 Dokumenten får kopieras endast i sin helhet.



Tekniska data

Tryckfallsdiagrammet nedan gäller för vatten vid ren filterinsats och maskvidden 0,5 MW.



För beräkning av tryckfall vid andra media och maskvidder används tabellerna "Filterinsats" och "Maskvidd".

Filterinsats

DN	50	65	80	100	125	150	200	250	300	350	400	450	500	> 600
F [cm ²]	155	155	250	360	620	1010	1520	1930	2600	3350	4450	5380	5380	***
? (Zeta)*	0,70	0,80	1,00	1,15	1,30	1,50	1,70	1,80	1,85	1,90	1,92	1,93	1,94	***
Kv	142	221	272	422	599	818	1288	1969	2788	3315	4266	5448	6699	***

* Förlustkoefficienten ? bör ökas med 20 % om filterinsats med dubbla lager används. Generellt gäller detta för DN > 250 med maskvidd 0,5 mm.

Maskvidd

	0,5 mm	1,0 mm	2,0 mm
Korrektionsfaktor för förlustkoefficient ?	1,0	0,7	0,5
Öppen filterarea, i % av F	39 %	44 %	48 %

Tillbehör och varianter

Andra maskvidder på begäran (100 μ - 5.0mm)

Hävarm rekommenderas för filter i DN \geq 200 (lockvikt > 20 kg)

Stödben

Differenstrycksutrustning

Andra material (tex rostfritt stål)

Epoxi-coating insida och utsida (för tex dricksvatten)

Anslutningsmöjligheter:

- SS, svetsända/svetsända
- SF, svetsända/fläns
- FS, fläns/svetsända
- FF, fläns/fläns

Märkning

Fabrikat, tillverkningsnummer, tillverkningsår, DN, PN, material och flödespil.

Beställningsnyckel

Exempel: AT 4000A25-500SS

Fig.nr	PN	DN	Flänsanslutning
AT 4000A	25	500	SS = svetsända/svetsända SF = svetsända/fläns FS = fläns/svetsända FF = fläns/fläns