

Varmvattenslinga

För ackumulatortank

AT 8526LK

Dimensionsområde Flödet 15 l/min till 220 l/min	Temperaturområde max 100 °C	Material Koppar
---	---------------------------------------	---------------------------

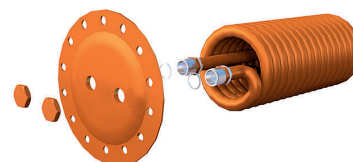
Användningsområde

En varmvattenslinga används som tillbehör till en ackumulatortank för uppvärmning av värmevatten/tappvarmvatten.

AMA-text

PLD.21 Varmvattenslinga

Varmvattenslinga AT 8526LK-...för uppvärmning av tappvarmvatten/värmevatten i ackumulatortank. Inklusive fläns för montering av slingan. Tillverkad i koppar (Cu-DHP K21 EN12457).



Kvalitetssäkring

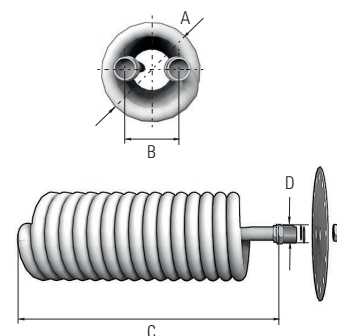
Tillverkas under egenkontroll i enlighet med Tryckkärlsdirektivet (PED) 2014/68/EU och uppfyller AFS 2016:1.

Detaljförteckning

1	Kopparslinga
2	Fläns

Mått och vikt

AT-nr	A mm	B mm	C mm	D	Vikt kg
8526LK-XS	180	100	460	G 3/4	6,2
8526LK-S	180	100	620	G 3/4	12
8526LK-M	180	100	620	G 1	17
8526LK-L	180	100	800	G 1	22
8526LK-XL	300	150	643	G 1 1/2	26
8526LK-XXL	300	150	750	G 1 1/2	34
8526LK-3XL	300	150	900	G 2	41
8526LK-4XL	300	150	1050	G 2	48
8526LK-5XL	300		1050	G 2	
8526LK-6XL	300		1200	G 2	
8526LK-7XL	300		1300	G 2	



Funktion och konstruktion

Varmvattenslingan är en typ av värmeväxlare som monteras på en ackumulatortank/varmvattenberedare, med vilken man kan överföra energi mellan två vätskor. Dvs mellan volymen i ackumulatortanken och genomströmmande vätskan i slingan. Mängden överförd energi till/från en slinga är beroende av vätskornas temperatur och volym.

Med hjälp av varmvattenslingor kan man överföra värmeenergi från en samma ackumulatortank till uppvärmning av tappvatten och till golv- och radiatorvärmekretsen. Tappvattnet produceras i samma tank som den tappas ur.

Dimensionering

Storleken på en varmvattenslinga beror på ackumulatortankens temperatur och varmvattenbehovet.

Kontakta Armatec för dimensionering.

Installation

Varmvattenslingan monteras i en ackumulatortank med hjälp av medföljande fläns och tillhörande packningar. Kontrollera storleken på flänsen samt monteringslängden på slingan. Vid beställning med en tank levereras slingan färdigmonterad i tanken.

Underhåll och reservdelar

Produkten är underhållsfri.

Beställningsnyckel

AT - nr	Anslutningar	Effekt kW	Passar tankar med volym (liter)	Anslutning tank
8526LK-XS	G 3/4	25-75	300-4000	DN 200
8526LK-S	G 3/4	30-90	500-4000	DN 200
8526LK-M	G 1	45-140	500-4000	DN 200
8526LK-L	G 1	80-180	1000-4000	DN 200
8526LK-XL	G 1 1/2	80-270	750-4000	DN 300
8526LK-XXL	G 1 1/2	90-325	1000-4000	DN 300
8526LK-3XL	G 2	110-400	1500-4000	DN 300
8526LK-4XL	G 2	140-500	2000-4000	DN 300
8526LK-5XL	G 2		2500-4000	DN 300
8526LK-6XL	G 2		3000-4000	DN 300
8526LK-7XL	G 2		3000-4000	DN 300