

Dimensionsområde	PN	Temperaturområde	Materialer
DN50-300	PN16, ANSI 150	100°/160°C (Nitril/teflon)	Stål, SS316, aluminium

### Anvendelse

Vakuumentiler anvendes til at aflaste systemer for undertryk som følge af temperaturændringer, tømning af anlægget.

Ventiler anvendes typisk på større beholdere eller tanke med gas eller væske.

### Kvalitetsikring

Alle produkter bliver testet fra fabrikken



### Materialer

Detalje	
Hus	CS stål, SS316, Aluminium
Trim	SS316
Membran	FEP (Teflon)

### Funktion og konstruktion

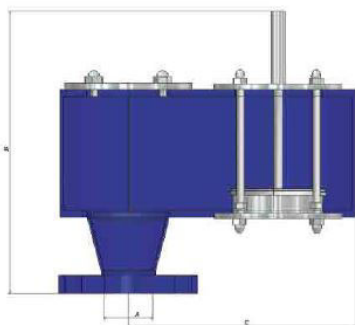
Vakuumentilen er lavet i letvægtsdesign og ventilen er selvdrænende. Sædet er udskifteligt.

### Flow kapacitet i Nm<sup>3</sup>/h luft, vakuum

Indstillingstryk i - mbarg vakuum	2	5	10	25	50	70
Dimension/overtryk						
DN50 (10% overtryk)	32	50	71	113	159	174
DN50 (20% overtryk)	43	68	96	151	214	234
DN80 (10% overtryk)	72	113	160	255	355	390
DN80 (20% overtryk)	96	152	215	340	483	527
DN100 (10% overtryk)	128	200	285	450	630	700
DN100 (20% overtryk)	172	271	385	607	853	940
DN150 (10% overtryk)	284	452	644	1014	1427	1574
DN150 (20% overtryk)	385	610	865	1360	1927	2114
DN200 (10% overtryk)	509	805	1129	1798	2545	2800
DN200 (20% overtryk)	686	1085	1535	2420	3424	3750
DN250 (10% overtryk)	800	1255	1380	2780	3925	4293
DN250 (20% overtryk)	1013	1700	2400	3790	5350	5857
DN300 (10% overtryk)	1155	1780	2667	3987	5749	6200
DN300 (20% overtryk)	1548	2440	3450	5489	7698	8448

### Indstillingsmuligheder

Vakuum
-2 mbarg til -60 mbarg



## Mål og vægt:

Dimension	A	B	C	Vægt
DN50	54	310	250	14
DN80	84	341	287	23
DN100	108	375	330	38
DN150	161	412	380	58
DN200	211	454	437	100
DN250	255	499	503	130
DN300	305	549	578	160

Mål i mm, vægt i kg (hus i stål/SS)

## Tilbehør og varianter

Kan leveres med ANSI flanger

Andre materialer på forespørgsel

Affedtet udførsel for Oxygen

Udførsel med fjeder fra -80 mbarg til -0,8 barg (ATB200S)