



## Kylisolering Typ P

### Lödda och fusionssammanfogade plattvärmväxlare

Alfa Laval erbjuder ett stort sortiment av tillbehör för våra produkter. Den här broschyren beskriver kylisolering av typ P. Typ P är flexibel kylisolering av mjukt material som är enkel att installera och justera efter din specifika värmväxlare.

#### Beskrivning

Färdig isoleringsmantel med 19 mm tjock elastomer med slutna celler och med 0,5 mm yttre PVC-skyddslager.

Den diffusionstäta isoleringen är avsedd för Alfa Laval's lödda och fusionssammanfogade plattvärmväxlare och är lämplig för kylning och låga temperaturer.

Maxtemperatur: 100 °C

Mintemperatur: -45 °C

Isoleringen består av tre delar: ett sidostycke samt två fram- och bakstycken tillsammans med en installationsmanual.

#### Fördelar

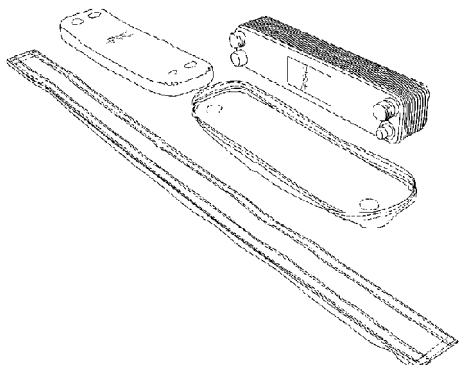
- Lätt att installera
- Kan även monteras efter att anslutningarna har monterats, tack vare de förskurna hålen S3 och S4
- Finns i lager
- Lämplig för 6 anslutningar tack vare de förgjorda T1- och T2-hålen



Egenskaper	Referensvärden	Referensnormer
<b>Densitet</b>		
	≤60 kg/m <sup>3</sup>	DIN 53420
<b>Arbetstemperaturer</b>		
Maxtemperatur	+100°C	
Mintemperatur	-45°C	
<b>Värmeledningsförmåga</b>		
-40°C	0.028 W/(m·K)	DIN 56613
-20°C	0.030 W/(m·K)	DIN 56613
0°C	0.033 W/(m·K)	DIN 56613
+20°C	0.036 W/(m·K)	DIN 56613
+50°C	0.040 W/(m·K)	DIN 56613
<b>Genomsläppning</b>		
Resistans till ångdiffusion μ	> 7000	DIN 52616
<b>Brandmotstånd</b>		
Italien	Klass 1	UNI 9174 - UNI 8457
Frankrike	Klass M1	AFNOR NF P92 501
Sverige	Klass II	NTF 036
Norge	Klass II	NTF 036
Finland	Klass II	NTF 036
Finland	Klass 1	NTF002
Schweiz	BKZ	-
<b>Ozonmotstånd</b>		
	Utmärkt	UNI 4905
<b>Dimensionsstabilitet</b>		
	0,3 – 0,5 % krympning	

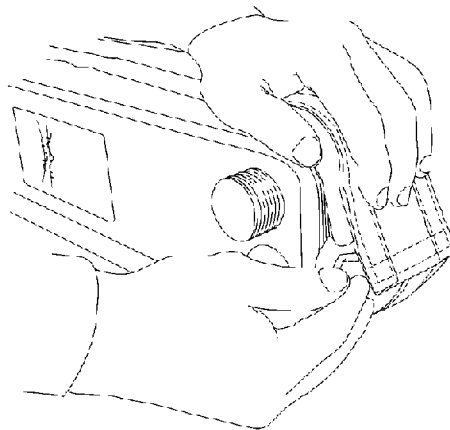
#### Komplett isolering typ P-sats

En installationsmanual är inkluderad.



#### Lätt att installera

Specialverktyg krävs inte.



ERC00094SV 1304

Med reservation för eventuella ändringar i specifikationerna utan att detta meddelats i förväg.

Alfa Laval Nordic AB

147 80 Tumba

Tel 08-530 656 00, Fax 08-530 656 60

www.alfalaval.se

www.alfalaval.se/fjarrvarmevvs