



# Golvstativ och fästen

För lödda och fusionssammanfogade värmeväxlare

Alfa Laval erbjuder ett stort sortiment av tillbehör för våra produkter. Den här broschyren innehåller fot- och golvstöd som finns i lager.

## Golvstöd, inställbar i höjd

Material: Svartlackerat stål

### CB30, CB60, AlfaNova 27

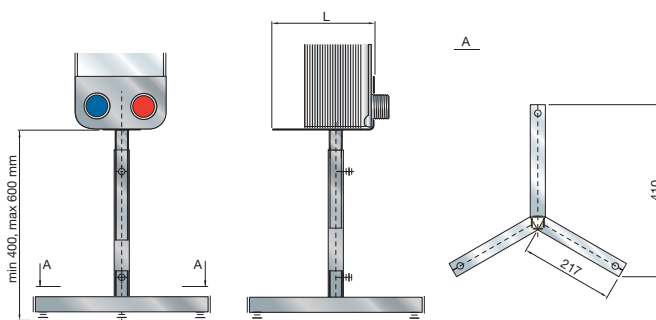
(passar anslutningar på 1¼" och mindre)

Antal plattor	L	Objektnr
10-60	45	3456089801
61-100	130	3456089802
101-150	200	3456089803

### CB76, CB110, CB112, AlfaNova 76

(passar anslutningar på 2½" och mindre)

Antal plattor	L	Objektnr
10-60	190	3456090801
61-90	260	3456090804
91-120	350	3456090802
121-150	350	3456090803



## Golvstödsats

Material: Galvaniserat stål

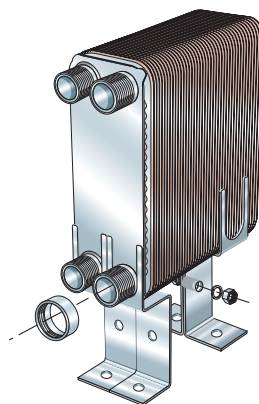
### CB30, CB60, AlfaNova 27

(passar anslutningar på 1" och mindre)

Antal plattor	L	Objektnr
Max. 30 plattor	55	162965401
Max. 150 plattor	110	162965402

### CB76, CB110, CB112, AlfaNova 76

Antal plattor	L	Objektnr
Max. 30 plattor	190	162965501
Max. 150 plattor	190	162965502

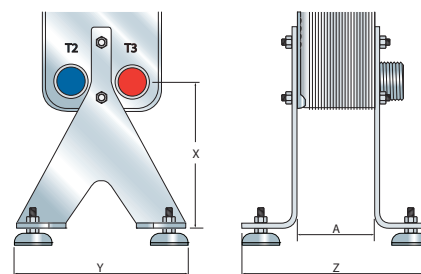


## Fast fot

Kräver att pinnbultar svetsas dit på värmeväxlaren.

Material: Galvaniserat stål

Modell	X	Y	Z	Objektnr
CB76, AlfaNova 76				
CB110, CB112, AC112	199	269	A + 180	3456544501
CB200	178	400	A + 160	Ingår i värmeväxlaren
CB300	217 (S2) / 194.5 (S3)	466	A + 260	Ingår i värmeväxlaren
CB400, AlfaNova 400	242	466	A + 260	Ingår i värmeväxlaren



ECF00119SV 1304

Med reservation för eventuella ändringar i specifikationerna utan att detta meddelats i förväg.

---

**Alfa Laval Nordic AB**

147 80 Tumba

Tel 08-530 656 00, Fax 08-530 656 60

[www.alfalaval.se](http://www.alfalaval.se)

[www.alfalaval.se/fjarrvarmevvs](http://www.alfalaval.se/fjarrvarmevvs)