



Cetetherm Maxi Compact

Kompakt och flexibel fjärrvärmecentral för större byggnader

Cetetherm Maxi Compact är en komplett serie av flexibla och kompakta fjärrvärmecentraler. Maxi Compact har marknadens mest energieffektiva och unika reglersystem - Cetetherm IQHeat.

Cetetherm har lång erfarenhet av fjärrvärmesystem och har utvecklat Maxi Compact med en genomtänkt rördragning där alla komponenter är lättåtkomliga för underhåll och framtida service.

För optimerad kylning av fjärrvärmereturen är Maxi Compact tvåstegskopplad. På lång sikt ger det den bästa kombinationen av låga kostnader och hög prestanda.



APPLIKATIONER

Maxi Compact ger tappvarmvatten och värme – eller enbart värme – för stora byggnader som:

- lägenhetsbyggnader
- affärscentrum
- hotell
- kontorsbyggnader
- offentliga byggnader
- fabriker.

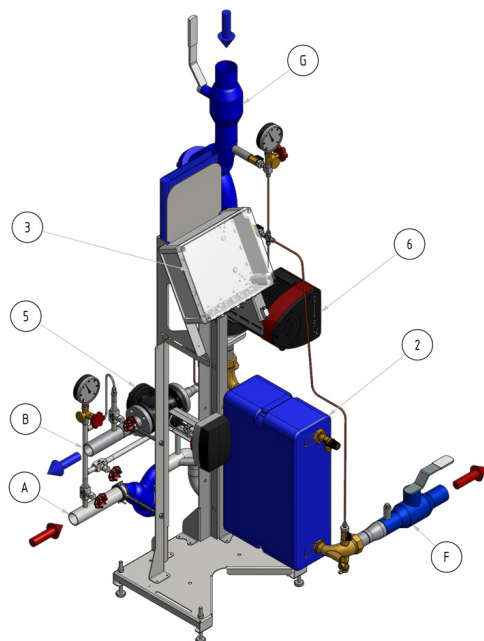
FÖRDELAR

- Mest **energieffektiva lösningen** - reduktion av driftkostnader med tvåstegskoppling och Cetetherm IQHeat.
- **Liten storlek** med god åtkomst för underhåll och service.
- **Kommunikation via internet** - övervakning och styrning med dator/mobil eller kontrollpanel på Cetetherm IQHeat reglerenhet.
- **Kort och precis leveranstid.**
- **Robust och tillförlitlig** - Svensktillverkad.
- Alla komponenter i lågblyat utförande.
- Möjlig att få **helisolerad**.

KAPACITET

20-300 kW värme och 1,75 l/s tappvarmvatten, möjlig att få med ett antal olika mätsträckor, regleringar och tillval.

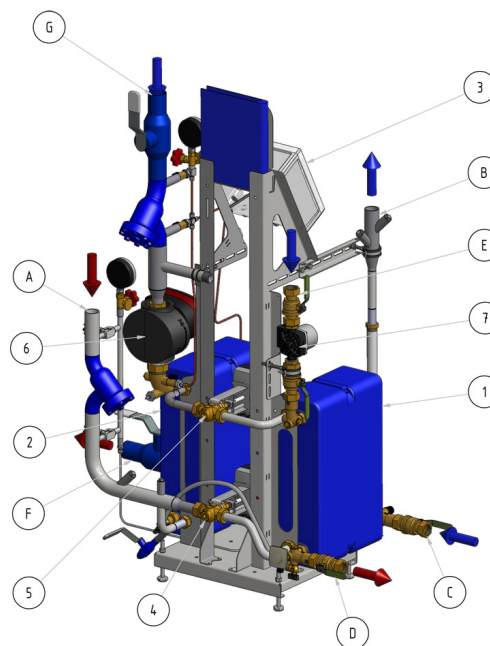
MODELL F1 MED VÄRME



KOMPONENTER

1. Värmeväxlare, tappvarmvatten
2. Värmeväxlare, värme
3. Reglerskåp
4. Reglerventil, tappvarmvatten
5. Reglerventil, värme
6. Pump, värme
7. Pump, varmvattencirkulation

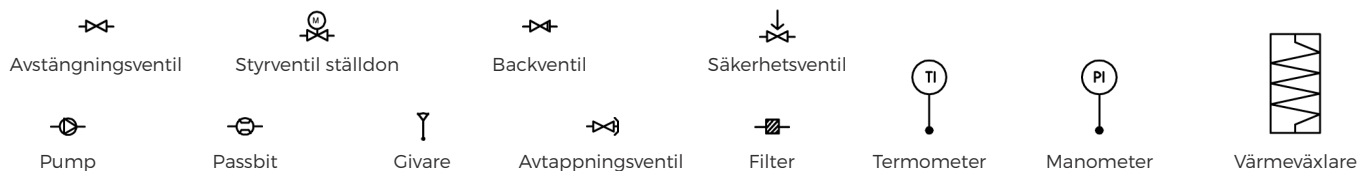
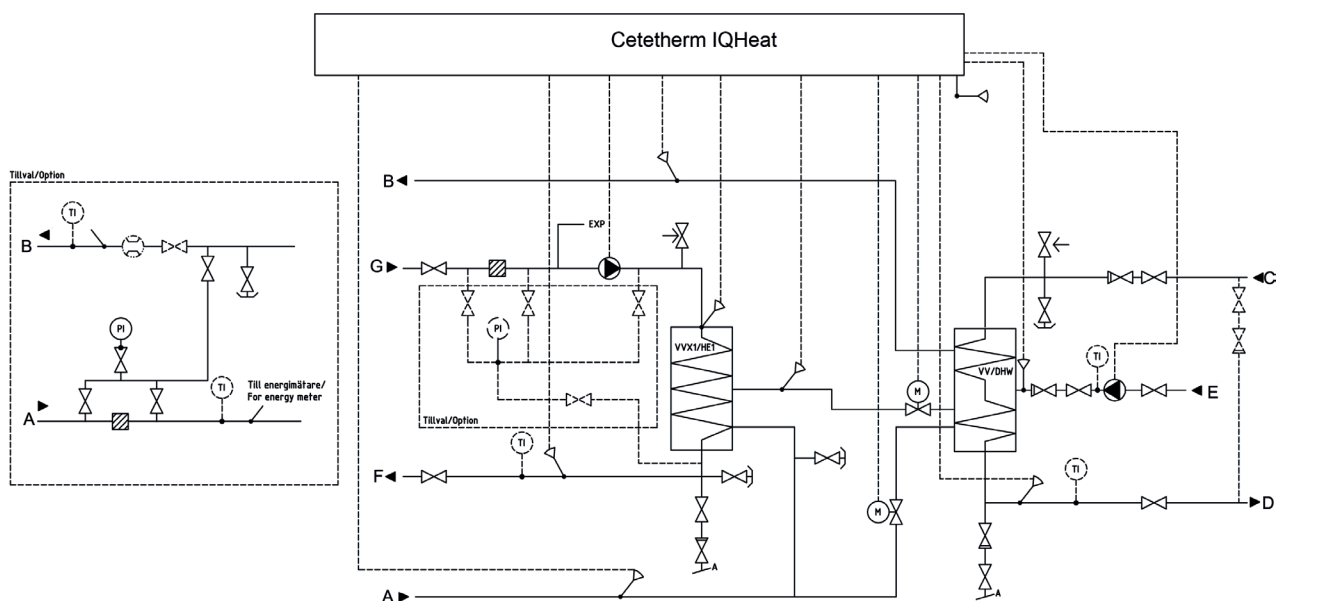
MODELL F2 MED VÄRME OCH VARMVATTEN



KOMPONENTER

- A. Fjärrvärme in
- B. Fjärrvärme retur
- C. Kallvatten
- D. Varmvatten
- E. Varmvattencirkulation
- F. Värme framledning
- G. Värme retur

EXEMPEL PÅ ETT FLÖDESSCHEMA MED MAXI COMPACT MED VÄRME OCH VARMVATTEN, TVÅSTEGSKOPPLAD



REGLERSYSTEM CETETHERM IQHEAT

Maxi Compact finns i utförande med Cetetherm IQHeat regler-system, en integrerad DUC (Datoriserad Under Central) enhet för avläsning och styrning av data. IQHeaten är färdig för drift och kan anpassas till kundens krav.

Kommunikation sker via internet, ModBus eller BacNet utan några extra kostnader per månad. Maxi Compact med IQHeat kan regleras och avläsas med en vanlig dator/mobil med internetuppkoppling eller via den inbyggda displayen.

De huvudsakliga fördelarna med en Cetetherm IQHeat lösning:

- Minskad energikostnad för fastighetsägaren.
- Ger lägre returtemperatur till fjärrvärmenätet.
- Ger möjlighet att utföra felsökning och optimering av fjärrvärmecentralen på distans.
- Snabb och enkel installation då all utrustning är förprogrammerad och testad från fabrik.
- Enkelt att lägga till kommunikationsmoduler eller göra uppdateringar på distans i efterhand.

Maxi Compact finns också med regleringar från Schneider, Siemens och Regin eller helt utan styrreglering om så önskas. Inloppsfilter fjärrvärme med trepunktsmätning och mätsträckor i flera olika utföranden. Andra typer av påfyllning, fullisolerad, kriskoppling, termometrar och andra tillval finns att tillgå.

STANDARDUTFÖRANDE MAXI COMPACT

Värmeväxlare
Korrosionsbeständiga plattor med rostfritt material "316".

Pumpar
Cirkulationspump värme: på retur innan växlaren med frekvensstyrd högeffektiv Magna3 pump.
VVC-pump: i tre olika modeller, en enkel och två frekvensstyrda.

Ventiler
Svetsade avstängningsventiler på sekundärsidan och gängade på tappvarmvattensidan.

Styrventiler
Dimensionerade för att klara tillgängligt differenstryck på upp till 8 bar, finns i både gängat och flänsat utförande.

Reglercentral
Cetetherm IQHeat med integrerad webkommunikation, andra regleringar finns tillgängliga.

Temperaturgivare (beroende på reglerutrustning)		
Ni1000si	PT1000	NTC1,8k

Tryckgivare (tillval)
0-10 V/0-10 bar

Vattenmätare (tillval)
Mbus eller puls.

ANSLUTNINGAR

	Svetsade anslutningar	Gängade anslutningar
Fjärrvärme, tillopp & retur	DN40	
Värme, tillopp & retur	DN40-DN65 ¹⁾	G2" ²⁾
Kallvatten, varmvatten och VVC		G1½"
Expansionskärl		G1" ¹⁾ eller G½" ²⁾

1) Med värmekrets, storlek beroende på flöde och pumpval.

2) Utan värmekrets.

ÖVRIG INFORMATION

Elektriska data: 230 V 50Hz, 1-fas, max 550 W
Ljudnivå <70 dB(A), 1,6 meter över golvet och 1 meter från ljudkällan

MAXI COMPACT KAPACITETS- OCH MÅTTABELL

Maxi mått och max vikt, Maxi Compact med värme och varmvatten, inklusive pumpar och mätsträcka. Elpanelens höjd är cirka 1550 mm.

Modell	Värme (kW)	Varmvatten (kW)	Längd (mm)	Bredd (mm)	Höjd (mm)	Vikt (kg)
H1T1	40	130	1275	576	1715	115
H3T2	90	170	1275	576	1715	125
H4T3	120	200	1275	633	1715	135
H5T4	140	250	1275	670	1715	150
H6T5	200	300	1282	716	2012	165
H7T6	250	340	1282	797	2012	180
H8T6	300	340	1282	797	2045	195

DRIFTDATA, MAXI COMPACT

	Primärsida	Värme	Varmvatten
Dimensionerande tryck, PS	25/16 bar	10 bar	10 bar
Dimensionerande temperatur TS, °C	120	100	100
Säkerhetsventilens öppningstryck	-	4-6 bar	9-10 bar