

Pneumatiskt manöverdon

Kinetrol, pneumatiskt

AT 3840

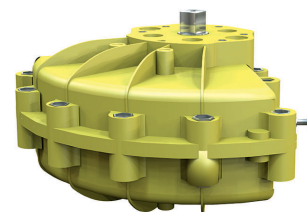
Användningsområde

Pneumatiskt manöverdon för on-off och reglering av kul-, vridspjäll- och kikventiler eller där 90° vridning erfordras. Utan fjäderåtergång.

AMA-text

UEC.21 Ställdon för ventil, pneumatiska, tvålages utan fjäderåtergång.

Manöverdon AT3840 pneumatiskt, dubbelverkande för on/off och reglering av kul-, vridspjäll- eller där 90° vridning erfordras.



Kvalitetssäkring

Magnetventilanslutning och donöverdel enl. VDE/VDI 3845 (NAMUR), adapter krävs.

Montagefläns och spindelfyrkant borrade enl. ISO 5211 och DIN 3337, adapter krävs.

CE-märkning

Ställdonen uppfyller kraven i för maskindirektivet, MD 2006/42/EC samt ATEX 94/9/EC.

Alla Kinetrols pneumatiska don är klassificerade för användning i potentiellt explosiva miljöer som grupp 2, kategori 2, lämplig för zonerna 1, 2, 21 och 22 i enlighet med Annex VIII, direktivet 94/9/CE (ATEX).

Detaljförteckning

	Detalj	An-tal	Material	Ytbehandling
1	Hus	1	Don 0-7 ZL16-BSEN1774:1998, större don Aluminium LM24	Epoxiexerad C4 enligt EN-ISO 12944-2
2	Vinge Fjäder	1	Rostfritt stål	
3	r	1	Fjäderstål, Ur typ	Förspänd

Mått och vikt, dubbelverkande

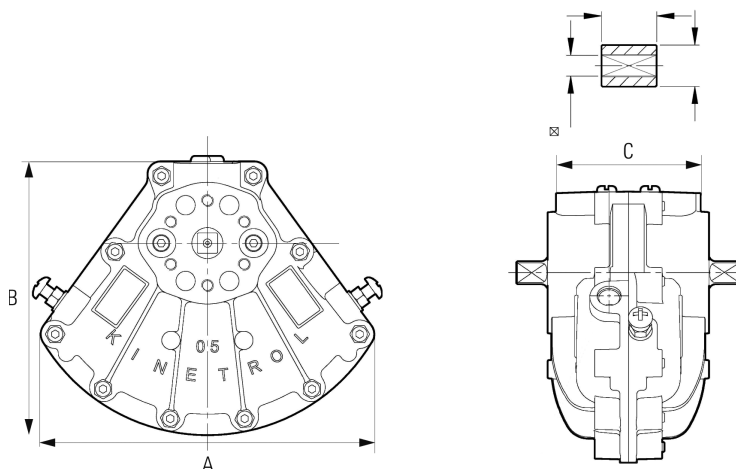
Don 3840	0	1	2	3	5	7	8	9	10	12	14	15	16	18	20	30
A	32	72	91	113	137	178	208	227	230	294	380	433	530	680	680	680
B	31	59	76	91	113	146	167	187	189	239	308	353	427	554	554	554
C	36	38	50	60	67	100	110	126	151	156	200	245	274	360	620	880
Vikt	0,12	0,29	0,46	0,73	1,28	3,30	2,78	4,16	5,6	6,9	13,4	21,0	37,4	71,4	195,6	273

Mått i mm, vikt i kg.

Pneumatiskt manöverdon

Kinetrol, pneumatiskt

AT 3840



Funktion och konstruktion

Manöverdonen har endast en rörlig del vilket medför en enastående driftsäkerhet. Slaglängden ställs enkelt in m.h.a. stoppskruvar på sidan av donet. Alla don är funktions och täthetstestade från fabrik som garanterar 4 miljoner operationer. Donen är moduluppbyggda och kan förses med gränslägesbox, positioner, ventillägesställare och magnetventil.

Montagehål enligt ISO 5211 och DIN 3337, för standardiserad fastsättning mot ventilen.

Gavlar med justerskruv för slaglängd (5-10°).

Tekniska data

Tryck:	Manövertryck max 8 bar (e). Högre tryck på förfrågan.
Temperatur:	-20°C till +80°C. Andra områden på begäran.
Manövermedium:	Luft eller inerta gaser, renhet minst 40 micron. Olja eller vatten. (Ej krav på dimsmörjning).

Vridmoment (Nm) AT 3840

Don	Manövertryck bar				
	3	4	5	6	7
AT 3840-0	0.35	0.5	0.6	0.75	0.9
AT 3840-1	2.6	3.5	4.5	5.6	6.7
AT 3840-2	4.6	6.4	8.2	10.2	12.1
AT 3840-3	9.6	13.4	17.4	21.3	25.3
AT 3840-5	20.0	27.5	35.0	43	46.5
AT 3840-7	48.5	66.5	85.5	105	124
AT 3840-8	82.3	111.4	140.5	169.0	198.7
AT 3840-9	102.0	140.0	179.0	220	261
AT 3840-10	172	232	294	355	416
AT 3840-12	232	319	403	490	575
AT 3840-14	560	760	975	1180	1375
AT 3840-15	937	1287	1632	1982	2337
AT 3840-16	1310	1750	2200	2650	3100
AT 3840-18	2750	3750	4850	5950	6900
AT 3840-20	5310	7230	9090	10960	12760
AT 3840-30	7695	10845	13635	16440	19140

Rätten till ändringar utan förbehåll meddelande förbehåll.
Armatec ansvarar inte för eventuella tryckfel eller missförstånd.
Dokumentet får kopieras endast i sin helhet.



Pneumatiskt manöverdon

Kinetrol, pneumatiskt

AT 3840

Luftförbrukning AT 3840

Don-strl. 3840-	Manövertider/förbrukning vid 5,5 bar	
	Tid i s	Luftförbrukning i liter
0	-	0,021
1	-	0,141
2	-	0,276
3	0,12	0,550
5	0,19	0,995
7	0,32	2,69
8	0,48	4,16
9	0,66	5,71
10	0,89	9,15
12	1,3	12,4
14	3,0	27,9
15	5,4	52,1
16	-	72,0
18	-	178,9
20	-	337,9
30	-	506,8

För att räkna ut exakt tid behövs ventilens vridmoment, kontakta Armatec.

Dimensionering av AT 3840 dubbelverkande funktion

Manöverdon storlek	3	5	7	8	9	10	12	14	15	18
Kulventil										
AT 3502	DN 8-20	25-50	65	80	100	125-150	200			
AT 3507	DN 8-20	25-40		50-65	80	100		150-200		
AT 3582, 3585	DN 15-20	25-40	50-65	80-100	125	150	200		250-300	
AT 3582HT, 3585HT	DN 15-20	25-32	40-65		80	100	125	150		
Vridspjällventil										
AT 2282	DN			80-100	125	150-200	250	300-350	400	500
AT 2310-2344	DN	50-100	150	200			250-300	350-500		

Tillbehör och varianter

Tillbehör

- Visuell lägesindikering.
- Gränslägesbox med induktivt eller mekaniskt gränsläge
- Ventillägesställare, 4-20mA eller 3-15 psi.
- Magnetventil.
- Block för manöverhetsreglering.
- Nödmanövringsväxel mellan manöverdon och ventil.
- Internkopplad trycklufttank för nödmanöver.
- Ventilblock för luftevakuering från donet utan demontering av styrluftledningar.
- 180° vridning "Spring to center"

Installation

Manöverdonet får installeras utom- och inomhus i valfritt inbyggnadsläge. Undvik dock att montera donet med luftanslutningarna uppåt för att minimera risk för att vatten och smuts skall kunna tränga in.

Underhåll och reservdelar

Donet skall frånkopplas elektriskt och pneumatiskt innan montering/demontering påbörjas. Manöverdonet skall motioneras med jämna mellanrum.

Pneumatiskt manöverdon

Kinetrol, pneumatiskt

AT 3840

Reservdelar

Renoveringssats innehållande nödvändiga mjukdelar.

Märkning

Fig. nr, serie nr, max tillåtet manövertryck.

Tillverkare, tillverkningsår

CE-märkning, Ex märkning inkl. klass

Beställningsnyckel

Exempel: AT 3840-5	
AT 3840	5
Fig. nr	Storlek

Rätten till ändringar utan föregående meddelande förbehålls.
Armatec ansvarar inte för eventuella tryckfel eller misstänksänd.
Dokumentet får kopieras endast i sin helhet.

