

Användningsområde

Väderbeständigt manöverdon för on-off manövrering eller reglering av kulventiler, vridspjäll- eller där en 90° rörelse krävs. Vridmoment 50, 100, 150, 250, 500 eller 800 Nm.

AMA-text

UEC.11 Ställdon för ventil, elektriska, tvålages utan fjäderåtergång

Manöverdon Bernard Elektriskt AT 3941 för 90°. manövrering av kul-, vridspjäll- eller där 90° rörelse krävs.

Kvalitetssäkring

CE-märkning

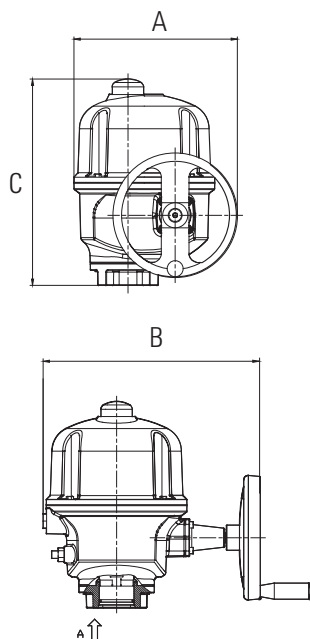
EC direktiven 2004/108/EC, 2006/95/EC och följer standard EN 61000-6-4, EN 61000-6-2, EN 60034-1 och EN 60529.

IP 68 klassad.



Detaljförteckning

	Detalj	Material	Ytbehandling
1	Hus	Aluminium	
2	Kåpa	Aluminium	Epoxymålad RAL 1014, C4 enligt ISO 12944
3	Drivbussning	Massivt stål	Obehandlat



Mått och vikt

Don storlek/ Fig nr	Standard drivussning	A	B	C	Vikt
3941-5	14x14 mm	185	225	290	10
3941-10	19x19 mm	185	225	290	10
3941-10-POS	19x19 mm	262	257	378	15
3941-15	19x19 mm	185	225	290	10
3941-15-POS	19x19 mm	262	257	378	15
3941-25	19x19 mm	225	315	320	13
3941-25-POS	19x19 mm	263	325	392	18
3941-50	27x27 mm	260	350	330	15
3941-50-POS	27x27 mm	290	335	403	20
3941-80	27x27 mm	286	350	365	18
3941-80-POS	27x27 mm	316	361	440	23

Funktion och konstruktion

Standardutförande

Reversibelt manöverdon AT3941 i sex storlekar, för vridning 0-90°, justerbart genom en kombination av vägberoende gränslägesbrytare, mekaniska lägesstopp.

Eldonet är en kompakt kombination av elmotor med termiskt överbelastningsskydd och självhämmande, permanentmord snäckväxel. Standard med manuell nödmanövrering och lägesvisare.

Positionerande/reglerande manöverdon (POS) har integrerad styrlåda (LOGIC) med display och fler inkopplingsmöjligheter analogt (4-20mA, 0-10V) och digitalt. Modeller med styrlåda har möjlighet till lokal manövrering via tryckknappar, styrning och konfiguration via smart app.

Manöverdonets anslutningsmått mot armatur är enligt ISO 5211.

Designetid 10 000 cykler (On-Off). Testat enligt EN 15714-2 klass A och B

Designetid 1200 000 cykler (reglerande/positionerade). Testat enligt EN 15714-2 Klass C.

Rätten till ändringar utan föregående meddelande förbehålls.
Armatec ansvarar inte för eventuella tryckfel eller misstänksänd.
Dokumentet får kopieras endast i sin helhet.



Standardutförande

Standardutförande	
Driftart	On/off: S4-30% ED. 60 starter/h max. Reglerande/positionerande: S4-50% ED. 600 starter/h max.
Skyddsform	IP68
Temperatur	-20°C till +60°C
Värmeelement (anti-kondensskydd)	Ja
Överbelastningsskydd	Termostatbrytare
Permanentsmord utväxling	Kuggväxel
Kabelgenomföring	2 st.M20x1,5
Ändlägeskontakter	250VAC-5A / 48VDC-2,5A
Momentbrytare	Ja, justerbara momentbrytare 250Nm och uppåt.

Tekniska data

Manöverdon 3941-	Moment Nm	Gångtid (s)	ISO-anslutning	Drivbussning	230 VAC 50 Hz			24VDC			3x400V		
					Start (A)	Gång (A)	kW	Start (A)	Gång (A)	kW	Start (A)	Gång (A)	kW
5	50	16	ISO5211	Fyrkant i mm	0,7	0,6	0,0 15	8	2,5	3	0,5	0,3	0,0 0
			F05/07	14x14 parallell									
10	100	25	F05/07	19x19 parallell	0,7	0,6	0,0 15	8	2,5	3	0,5	0,3	0,0 0
			F05/07	19x19 parallell									
15	150	30	F05/07	19x19 parallell	1,1	0,8	0,0 3	8	2,5	3	0,5	0,3	0,0 0
			F05/07	19x19 parallell									
25	250	30	F07/10	19x19 parallell	1,4	1,1	0,0 4	10	3,5	5	0,5	0,3	0,0 4
			F07/10	19x19 parallell									
50	500	35	F07/10	27x27 parallell	1,7	1,2	0,0 6	-	-	-	0,8	0,4	0,0 7
			F07/10	27x27 parallell									
80	800	60	F10/12	27x27 parallell	1,7	1,2	0,0 6	-	-	-	0,75	0,4	0,0 7
			F10/12	27x27 parallell									

Installation

- Vid alla arbeten med manöverdonet skall strömmen frånkopplas.
- Manöverdonet ska kopplas enl. kopplingsschema, se bruksanvisning.
- Varje don måste spänningsmatas separat genom individuell omkopplare eller reläkontakt, minimum 16A, så att korsmatning mellan donen förhindras.
- Installation med nedåtriktad motor bör undvikas.
- Vrid ventilen med manöverdonets handratt till mittläget. Se indikering på donets topp.
- Anslut alltid värmeelementet.
- Kontrollera att manöverdonet vrider ventilen i önskad riktning.
- Rätt ändlägeskontakt (öppen eller stängd) skall då bryta motorströmmen.
- Kabelgenomföringar skall uppfylla minst manöverdonets skyddsklass.
- Se bruksanvisning för uppstart, förvaring och underhåll.

Märkning

Artikelnr, fabrikat, typbeteckning, serie nr, spänning och strömstyrka. Kopplingsschema är placerat i motorutrymmet.

Beställningsnyckel

Exempel

AT3941	5, 10, 15, 25, 30, 50 eller 80.			
---------------	--	--	--	--

Fig. nr.

Storlek

Exempel: 3941-5 (On/Off, 50 Nm, 230V)

* 10, 15, 25, 50 eller 80 beroende på erforderligt moment 100, 150, 250, 500 eller 800 Nm.

* * Tillval (POS= Positioner 4-20mA eller 0-10V, Återföringssignal 4-20mA standard. För buskommunikation kontakta Armatec)

Exempel: 3941-25-POS400V (Reglerande/positionerande, 250 Nm, 400V)