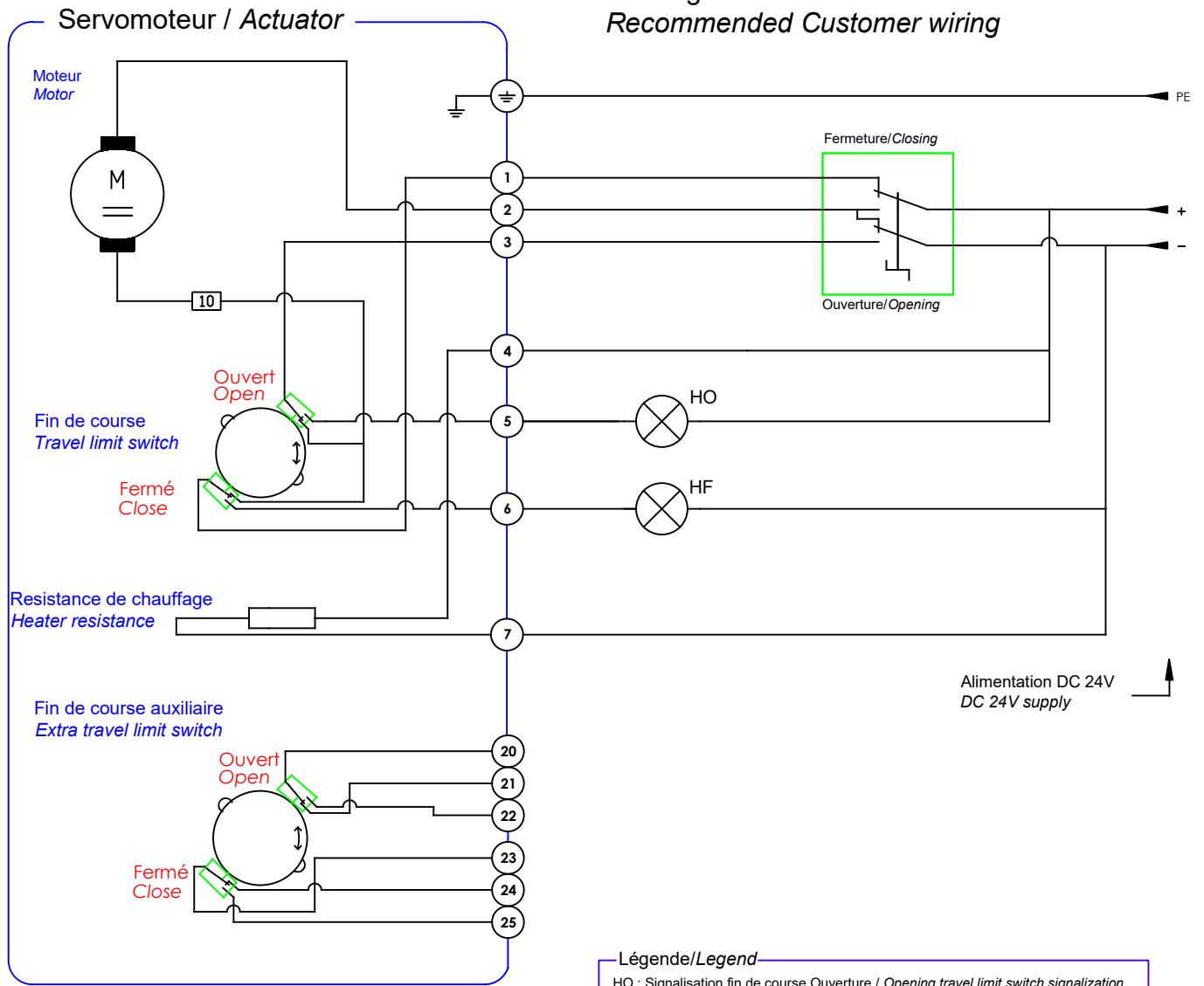


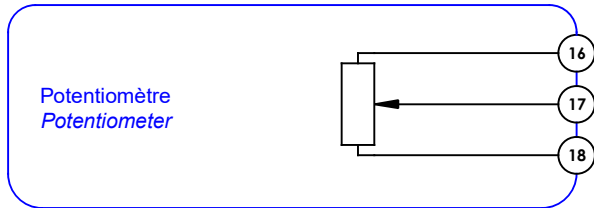
Câblage Client Recommandé / Recommended Customer wiring



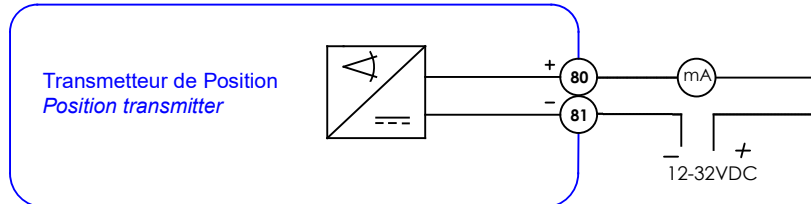
Légende/Legend

HO : Signalisation fin de course Ouverture / Opening travel limit switch signalization
 HF : Signalisation fin de course Fermeture / Closing travel limit switch signalization
 Ouverture/Opening : Contact de commande Ouverture / Opening command contact
 Fermeture/Closing : Contact de commande Fermeture / Closing command contact

OPTION 1:



OPTION 2:



Transmetteur de Position 4-20mA
 Position transmitter 4-20mA



4 rue d'Arsonval BP 91
 95505 GONESSE CEDEX
 TEL. +33 (0)1 34 07 71 00
 FAX. +33 (0)1 34 07 71 01
 www.bernardcontrols.com

Ce plan étant notre propriété, il ne peut être reproduit ou communiqué sans notre autorisation écrite.
 This drawing is our property and may not be reproduced or communicated without our written authorization.

AQ-5-10-15 DC PRECABLE DC AQ-5-10-15 PREWIRED

Potentiomètre, Transmetteur de position
 Potentiometer, Position transmitter

Projet/Project: 15M24		Etude/Study:		Modification:	
Dessiné par: Designed by: G.Hou 19/07/17	Vérifié par: Checked by: F.Han 19/07/17	Validé par: Validated by: D.Schwebel 19/07/17	Approuvé/Approved PROTO -> ->	Approuvé/Approved PROD RGuillaume 20/07/17	

WD_500063_FREN

Planche/Sheet:

Ind./Rev.:
A