

Återströmningsskydd

typ BA - vätskekategori 4

AT 1168C Viridi

Dimensionsområde G 1/2 - G 2	PN 10	Temperaturområde 0 °C till 65 °C	Material Mässing, blyfri
--	-----------------	--	------------------------------------

Användningsområde

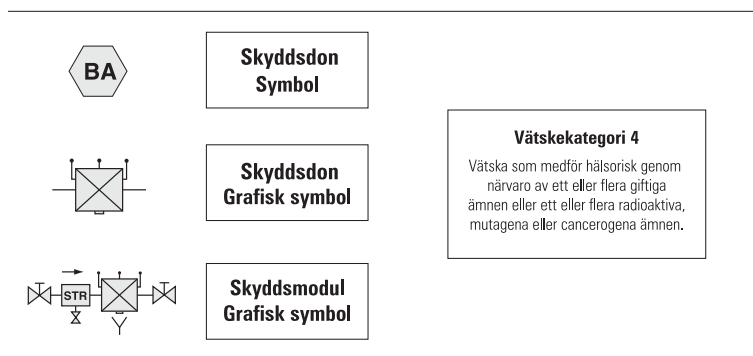
Återströmningsskydd används för att skydda tappvattensystem internt och externt mot hävertåterströmning och övertrycksåterströmning. Skyddstäckning för vätska t o m kategori 4. Återströmningsskyddet är av typ BA i enlighet med SS-EN 1717. AT 1168C har integrerat smutsfilter och är därför mycket lämpligt vid kompakta installationer. Skyddsdonet är tillverkat i blyfri mässing.

AT 1168C

AMA-text

PSG.260 Sammansatta återströmningsskydd

Återströmningsskydd **AT 1168CXXM** (DN=XX), Skyddsmodul komplett bestående av skyddsdon typ BA med dubbla backventiler och mellanliggande tryckstyrd kammare med dränering, integrerat smutsfilter, in- och utloppsventiler. PN10 i gängat utförande. För max skyddstäckning av vätskekategori 4 enligt SS-EN 1717. Återströmningsskydd i blyfri mässing.



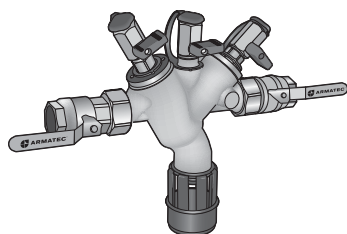
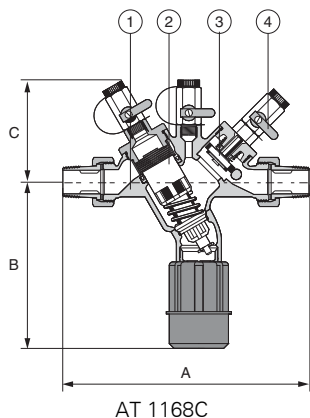
Kvalitetssäkring

Överensstämmelse med SS-EN 1717.

DIN/DVGW typgodkännande nr. DW-6305 BN 0290.

Detaljförteckning

		AT 1168C
1	Hus	Mässing, blyfri
2	Backventil	Syntet, rostfritt
3	Backventil	Syntet, rostfritt
4	Kontrollventiler, hylsor	Mässing, blyfri
	Membran, tätningar	EPDM



Komplett skyddsmodul

Mått och vikt

AT 1168C	A	B	C	Ans- lutning	Vikt	Byg- glängd
Anslutning				dräner- ing	don	modul*
G 1/2 (DN 15)	195	143	88	50	1,6	275
G 3/4 (DN 20)	208	143	88	50	1,8	300
G 1 (DN 25)	247	174	103	50	2,8	352
G 1 1/4 (DN 32)	272	174	103	50	3,3	390
G 1 1/2 (DN 40)	322	217	126	70	5,9	455
G 2 (DN 50)	348	217	126	70	7,2	500

Funktion och konstruktion

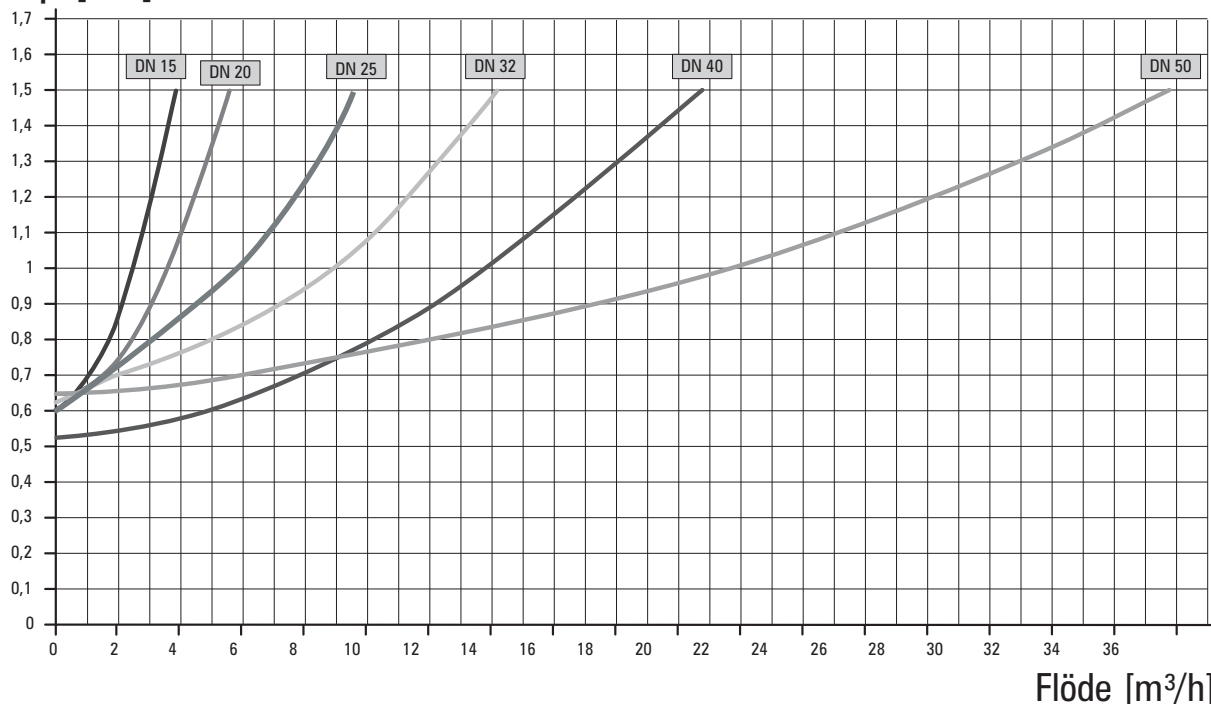
Återströmningsskydd typ BA täcker riskerna t o m vätskekategori 4 vid inkoppling av tappvatten, dvs. "Vätska som medför hälsorisk genom närvaro av ett eller flera giftiga eller mycket giftiga ämnen eller ett eller flera radioaktiva, mutagena eller cancerogena ämnen".

Skyddsdonet har dubbla backventiler och mellanliggande kammare med dränering (dräneringsventilen är kombinerad i en insats med inloppsbackventilen). Skyddsdonen arbetar med tre olika tryckzoner. Trycket i zon 1 är högre än i zon 2, vilket är högre än i zon 3. En dräneringsventil är ansluten i zon 2 och öppnas när tryckskillnaden mellan zon 1 och zon 2 faller till 0,14 bar. Vattnet i zon 2 dräneras till atmosfären. På så vis förhindras hävert- eller övertrycksåterströmning till systemet.

Återströmningsskyddet skall installeras som komplett skyddsmodul. I skyddsmodulen ingår ett skyddsdon typ BA ihop med ett integrerat smutsfilter. För in- och utloppet ingår avstängningsventiler. Det är ett absolut krav på att återströmningsskyddet blir installerat som skyddsmodul.

Tryckfallsdiagram

Δp [bar]

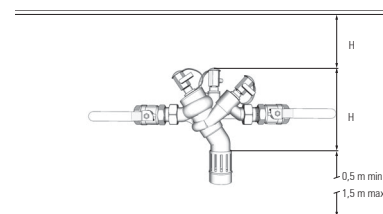


AT 1168C

Installation

Beakta följande installationsföreskrifter noggrant.

- Ett återströmningsskydd får aldrig installeras ensamt (skyddsdon) utan skall alltid installeras som en skyddsmodul för att en kontroll skall vara möjlig enligt standarden SS-EN 1717. Installationsritningen visar en skyddsmodul med två avstängningsventiler som sitter placerade på varsin sida om skyddsdonet. Dessa behövs vid underhåll av enheten. Ett smutsfilter måste installeras mellan avstängningsventilen på uppströmssidan (inloppssidan) och återströmningsskyddet (för 1168C är smutsfiltret integrerat). Filtrets renspropp skall vara ersatt med en ventil för dränering.
- Skyddsmodulen skall installeras på lämplig plats i dricksvatteninstallationen, så nära den potentiella riskkällan som möjligt.
- Skyddsmodulen skall monteras horisontellt med dräneringsöppningen nedåt.
- Säkerställ att flödespilen överrensstämmer med flödesriktningen.
- Skyddsmodulen får inte installeras där översvämning kan befaras.
- Skyddsmodulen skall installeras i ventilerad omgivning (ej förorenad luft).
- Skyddsmodulen skall vara skyddad mot frost och höga temperaturer.
- Alla återströmningsskydd kommer vid något tillfälle att dränera. Dräneringsventilens utlopp ansluts med ett luftgap till avlopp med samma dimension som återströmningsskyddets rörhållare. Under mått och vikt står anslutningsdimensionen för skyddsdonets dränering angivet.
- Avloppet skall ha en kapacitet som förmår att ta emot dräneringsflödet.
- Skyddsmodulen kan endast installeras för förväntade återflöden som inte överstiger donets dräneringskapacitet.
- Skyddsmodulen skall monteras så att den ej belastas av yttre drag- eller tryckkrafter.



Installation återströmningsskydd

- Skyddsmodulen skall vara lättåtkomligt och bör monteras mellan 0,5 till 1,5 m över golvet för att underlätta kontroll och service.
- Installationsskissens H-mått anger det minsta fria måttet på utrymme över skyddet som erfordras för tillgänglighet för service och enkel åtkomst av tryckmät-suttagen på skyddsdonets ovasida. H-måttet är skyddsmodulens totala höjd.
- Tappställen efter återströmningsskyddet skall märkas med "EJ DRICKSVATTEN" för att förhindra konsumtion av dricksvatten i kontaminerad zon. Iakttag Magnetventil eller en snabbstängade ventil före eller efter återströmningsskyddet eller en klen rördragning i samband med lång sträckning kan skapa obalans i systemet med tryckslag som följd. En extra backventil installerad före eller efter återströmningsskyddet kan eventuellt eliminera problemet. Efter installation görs en funktionskontroll. Fastighetsansvarig har anmälningsplikt till vattenleverantören vid inkoppling av återströmningsskydd typ BA.

Underhåll och reservdelar

Otillräckligt eller felaktigt underhåll av en tappvatteninstallation, inklusive återströmningsskydd, kan resultera i en försämrad tappvattenkvalitet. Regelbunden (årligt) underhåll av skyddsmodulen skall därför genomföras för att säkerställa skyddens långsiktiga funktion. Detta är ett krav enligt standarden SS-EN 1717. Den årliga kontrollen skall utföras av för ändamålet utbildad och av Armatec AB godkänd kontrollant.

För alla installerade återströmningsskydd av typ BA skall årliga kontrollrutiner upprättas och kontrollrapport insändas till vattenleverantören.

Armatecs servicetekniker är speciellt utbildade och certifierade för reparation och servicekontroll av återströmningsskydd. Vi erbjuder oss att utföra servicekontrollen och se till att underlag för erforderlig rapportering sker.

Se bruksanvisning för reservdelslista.

Märkning

Fabrikat, DN, PN, flödespil, tillverkare och tillverkningsnummer.
Separat kontrollmärckbricka.

Beställningsnyckel

M = komplett skyddsmodul		
Storlek	AT-nr	RSK-nr
G 1/2 (DN 15)	1168C15M	5045418
G 3/4 (DN 20)	1168C20M	5045419
G 1 (DN 25)	1168C25M	5045420
G 1 1/4 (DN 32)	1168C32M	5045421
G 1 1/2 (DN 40)	1168C40M	5045423
G 2 (DN 50)	1168C50M	5045424

Återströmningsskydd

typ BA - vätskekategori 4

AT 1168C Viridi

Endast skyddsdon

Storlek	AT-nr
G 1/2 (DN 15)	1168C15
G 3/4 (DN 20)	1168C20
G 1 (DN 25)	1168C25
G 1 1/4 (DN 32)	1168C32
G 1 1/2 (DN 40)	1168C40
G 2 (DN 50)	1168C50

Reservdelar

Storlek	AT-nr inloppsbackventil	AT-nr utloppsbackventil
G 1/2 (DN 15)	1168CB1-15-20	1168CB2-15-20
G 3/4 (DN 20)	1168CB1-15-20	1168CB2-15-20
G 1 (DN 25)	1168CB1-25-32	1168CB2-25
G 1 1/4 (DN 32)	1168CB1-25-32	1168CB2-32
G 1 1/2 (DN 40)	1168CB1-40-50	1168CB2-40
G 2 (DN 50)	1168CB1-40-50	1168CB2-50