

TRIPLE ECCENTRIC METAL TO METAL SEAL BUTTERFLY VALVES

S760/770/780

Nominal diameter : DN80~DN1200(3"~48") Other sizes on request

Flange Connection: EN1092-1(PN16/25/63) /ASME B16.5/B16.47(Class150/300/600)

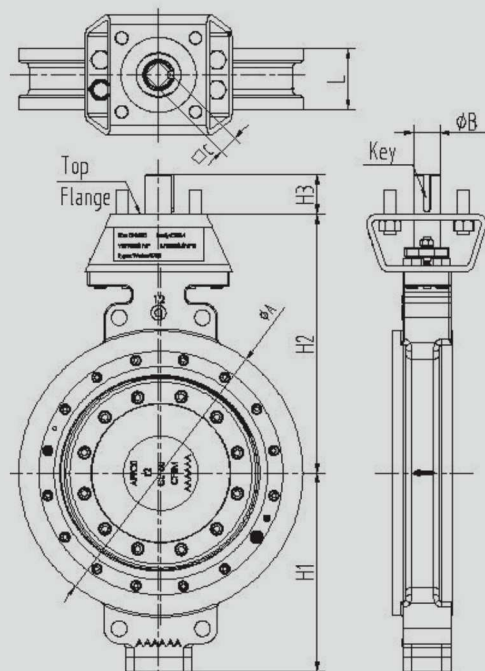
Temperature range: -196 to +815 °C

Face to face acc.: API609 category B/EN558-1

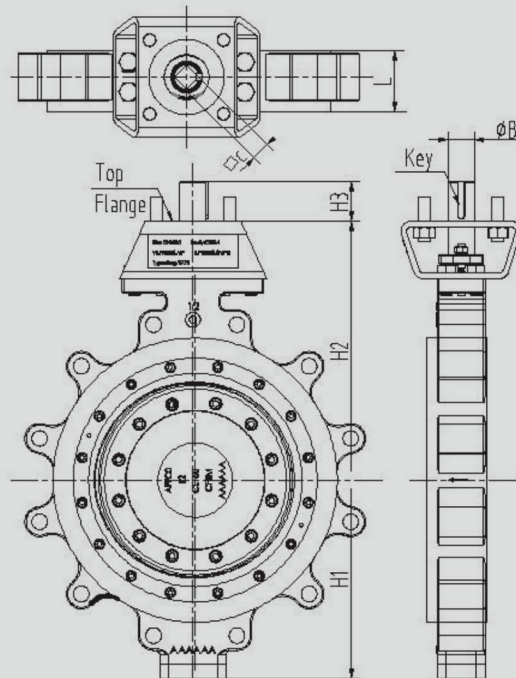
Top flange acc.: ISO 5211



WATER TYPE S760



LUG TYPE S770



ASME 150LB DIMENSION TABLE (S760 & S770)

Size inch	mm	H1	H2	H3	L	Ø A	Top Flange (ISO 5211)	Ø B	□ C	Key
3	80	110	165	32	48	127	F05	16	12	
4	100	122	190	32	54	157	F07	20	17	
5	125	145	215	30	57	186	F10	24		C8X7
6	150	169	223	35	57	216	F10	26		C8X7
8	200	190	256	40	65	270	F10	28		C8X7
10	250	224	300	48	72	324	F12	32		C10X8
12	300	266	347	53	81	381	F14	35		C10X8
14	350	287	445	55	92	413	F16	45		C14X9
16	400	322	472	70	102	470	F16	55		C14X9
18	450	353	465	87	114	533	F16	60		C18X11
20	500	396	544	100	127	584	F25	65		C18X11
24	600	435	586	102	154	692	F25	70		C20X12

TRIPLE ECCENTRIC METAL TO METAL SEAL BUTTERFLY VALVES

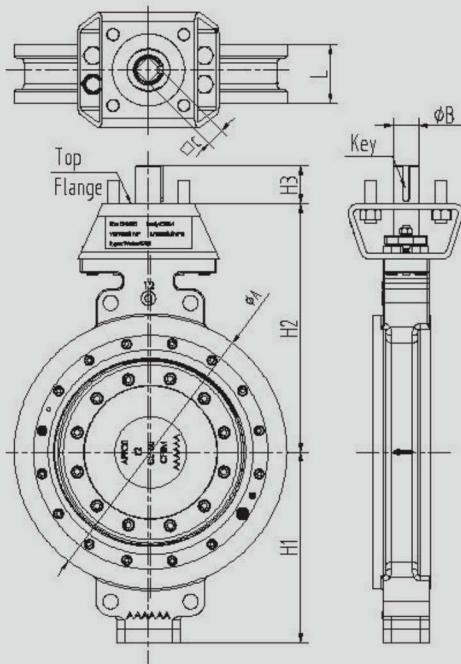
ASME 150LB DIMENSION TABLE (S760 & S770)

Size		H1	H2	H3	L	ϕ A	Top Flange (ISO 5211)	ϕ B	□C	Key
inch	mm									
26	650	475	683	120	165	711	F30	80		C22X14
28	700	530	712	135	165	762	F30	90		2-C25X14
30	750	574	800	135	165	813	F35	95		2-C25X14
32	800	598	820	150	200	864	F35	100		2-C28X16
36	900	641	875	150	200	972	F35	110		2-C28X16
40	1000	740	1010	180	251	1080	F40	120		2-C32X18
42	1050	755	1030	180	251	1130	F40	125		2-C32X18
44	1100	785	1080	180	276	1181	F40	130		2-C32X18
48	1200	815	1130	200	276	1289	F40	140		2-C36X20

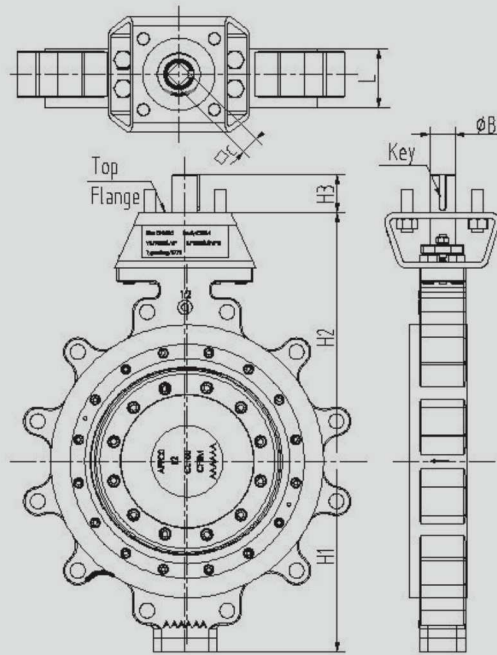
ASME 300LB DIMENSION TABLE (S760 & S770)

Size		H1	H2	H3	L	ϕ A	Top Flange (ISO 5211)	ϕ B	□C	Key
inch	mm									
3	80	110	165	32	48	127	F05	16	12	
4	100	122	190	32	54	157	F07	20	17	
5	125	145	215	30	57	186	F10	24		C8X7
6	150	185	255	45	59	216	F12	30		C10X8
8	200	220	295	45	73	270	F12	35		C10X8
10	250	251	340	60	83	324	F14	40		C12X8
12	300	285	406	70	92	381	F14	50		C14X9
14	350	320	475	88	117	413	F25	60		C18X11
16	400	385	540	95	133	470	F25	65		C20X12
18	450	406	595	105	149	533	F30	70		C20X12
20	500	434	625	125	159	584	F30	80		2-C22X14
24	600	493	772	130	181	692	F30	90		2-C25X14
26	650	530	805	150	210	711	F35	100		2-C28X16
28	700	571	850	150	229	762	F35	110		2-C28X16
30	750	615	915	180	230	813	F40	120		2-C32X18
32	800	649	945	180	241	864	F40	130		2-C32X18
36	900	690	980	210	241	972	F40	140		2-C36X20

WATER TYPE S760



LUG TYPE S770



ASME 600LB DIMENSION TABLE (S760 & S770)

Size inch	mm	H1	H2	H3	L	∅A	Top Flange (ISO 5211)	∅B	□C	Key
4	100	137	190	40	64	157	F12	28	12	C8X7
5	125	163	238	45	78	186	F12	30	17	C8X7
6	150	191	270	45	78	216	F14	32		C10X8
8	200	229	320	60	102	270	F14	40		C12X8
10	250	255	385	75	117	324	F16	50		C14X9
12	300	300	435	75	140	381	F16	60		C18X11
14	350	336	466	100	155	413	F25	70		C20X12
16	400	368	520	120	178	470	F30	75		C20X12
18	450	395	555	120	200	533	F30	80		C22X14
20	500	430	670	132	216	584	F30	90		2-C25X14
24	600	495	710	150	232	692	F35	100		2-C25X16