

Kulventil

Reducerat genomlopp

AT 3500, 3520

Dimensionsområde DN 15-150	PN 125-64	Temperaturområde -30°C till + 260°C	Material Rostfritt syrafast stål
--------------------------------------	---------------------	---	--

Användningsområde

Avstängningsventil för i huvudsak:

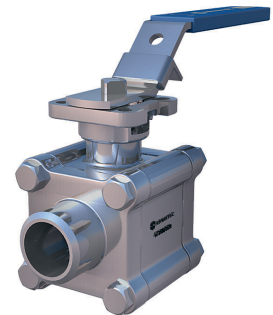
- Lut, syror och saltlösningar
- Lösningsmedel och alkoholer
- Gasol, naturgas och petroleum produkter
- Varmt och kallt vatten samt tryckluft
- Ånga, mättad (se diagram)

AMA-text

PSB.1 Kulventiler

Kulventil i rostfritt stål AT 3500... , med reducerat genomlopp, svetsändar och stålhandtag. Packbox av kolfyllt PTFE.

Kulventil i rostfritt stål AT 3520... , med reducerat genomlopp, invändig gänga och stålhandtag. Packbox av kolfyllt PTFE.



Kvalitetssäkring

Provning sker enligt ISO 5208. Läckageklass A gäller för ventiltypen. Ventilen är typgodkänd enligt TA-luft. Materialintyg enligt EN 10204-3.1 finns tillgängligt.

CE-märkning

Ventilerna uppfyller kraven i PED, AFS 2016:1, direktivet för tryckbärande anordningar, enligt kategori III, fluidgrupp 1 och 2. Dimensioner t.o.m. DN 25 uppfyller §8 i PED, AFS 2016:1. CE/PED 97/23/EG.

Certifikat

ATEX 94/9/EG

SIL3

TA-luft

FDA (säten av PPTFE)

Ytfinhet

Ojämnheter mindre än 3,2 µm för hus & kula.

Detaljförteckning

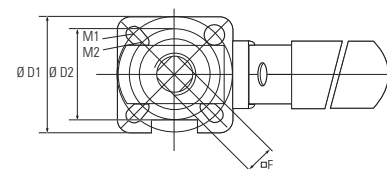
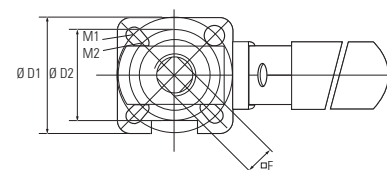
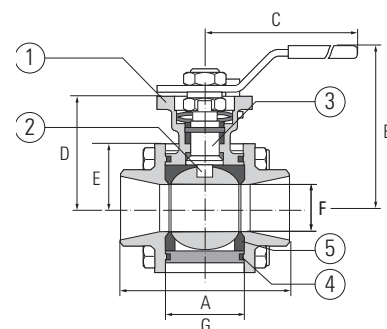
	Komponenter	AT3500/3520
1	Ventilhus	Rostfritt syrafast stål 1.4408
2	Kula	Rostfritt syrafast stål 1.4401
3	Spindel	Rostfritt syrafast stål 1.4401
4	Ventilhuspackning	PTFE
5	Sättesring*	PTFE, Kolfylld
6	Spindelpackning	PTFE, glasfiberarmerad
7	Boxpackning	PTFE, Kolfylld
8	Stödtring	PTFE, glasfiberarmerad
		Rostfritt stål
9	Ändstycke	Rostfritt syrafast stål 1.4409
10	Handspak	Rostfritt stål

Sättesringar i andra material mot förfrågan , bl.a. glasfiberarmerad PTFE eller PEEK.

Kulventil

Reducerat genomlopp

AT 3500, 3520



Mått och vikt för reducerat genomlopp AT 3500, 3520

DN	20	25	32	40	50	65	80	100	150
A	75	90	110	115	130	145	185	205	
B	76,6	81,7	98,3	101,6	128	137	167,5	176,5	
C	140	140	170	170	230	230	380	520	
D	42,6	46,8	59,3	62,6	79	87,7	108,7	117,7	
E									
F	15	20	25	32	38	50	65	80	
G	24,5	31,4	41,3	48,4	56,3	71,4	86,6	99	
E (fyrkant, 45 grader)	9x9	9x9	11x11	11x11	14x14	14x14	17x17	17x17	
ISO fläns (ØD1, ØD2)	F03/04	F03/04	F04/05	F04/05	F05/07	F05/07	F07/10	F07/10	
Vikt	0,9	1,4	2,2	3,5	2,9	7,2	13,0	17,8	

Mått i mm, vikt i kg.

Funktion och konstruktion

Tredelad kulventil för enkel service och underhåll.

Ingen demontering eller packningsbyte i samband med insvetsning.

Homogen flytande kula för tät avstängning och lågt tryckfall.

Självkompenserande spindelpackning ger tät ventil vid hög manövreringsfrekvens.

Utblåsningssäker antistatisk spindelkonstruktion förhindrar spindeln att tryckas ut vid tryckslag.

Monteringsfläns enligt ISO 5211 för manöverdon.

Ingen ventildemontering vid service och montering av manöverdon.

Ventiler större än DN50 har runt ventilhus/monteringsfläns.

Tekniska data reducerat genomlopp

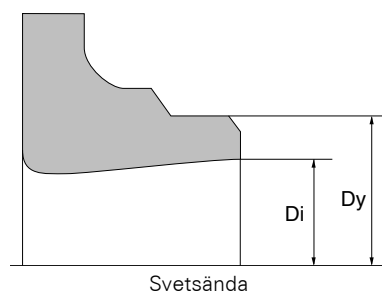
Tryck och temperatur, ventiler med reducerat genomlopp 3500, 3520				
Material i säte		DN 15-32	DN 40-65	DN 80-100
Standard, PTFE kolfyllt	Max arbetstryck bar(g)*	125 (T ≤ 50°C)	100 (T ≤ 80°C)	70 (T ≤ 80°C)
	Max temperatur °C**	205 (P ≤ 10 bar)	205 (P ≤ 10 bar)	200 (P ≤ 10 bar)
PEEK	Max arbetstryck bar(g)*	125 (T ≤ 100°C)	100 (T ≤ 100°C)	70 (T ≤ 100°C)
	Max temperatur °C**	250 (P ≤ 10 bar)	245 (P ≤ 10 bar)	235 (P ≤ 10 bar)
PTFE, glasfiberarmerad	Max arbetstryck bar(g)*	125 (T ≤ 60°C)	100 (T ≤ 60°C)	70 (T ≤ 60°C)
	Max temperatur °C**	170 (P ≤ 10 bar)	165 (P ≤ 10 bar)	160 (P ≤ 10 bar)

Tryck och temperatur enligt gällande normer. Se även tryck- och temperaturdiagram. Observera att tryck-och temperaturer ovan *inte* är relaterade till varandra. * Max arbetstryck bar(g) upp till angiven temperatur**Max temperatur °C upp till angivet tryck

Vridmoment (trycklöst tillstånd i rumstemperatur)										
DN	15	20	25	32	40	50	65	80	100	
Nm	9	11	12	19	28	37	52	68	100	

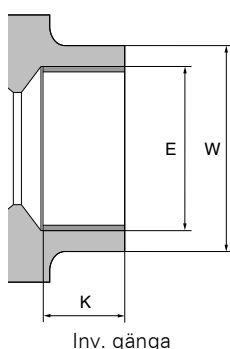
Vridmoment ovan gäller för följande material: Kolfyllt PTFE, PEEK och glasfiberarmerad PTFE.

Kv-värde										
DN	15	20	25	32	40	50	65	80	100	
K _{VS}	6,9	12,7	29,2	48,2	73,1	107,5	215	275,2	498,8	



AT 3500 Mått svetsändar										
DN	15	20	25	32	40	50	65	80	100	
Dy	21,3	26,9	33,7	42,4	48,3	60,3	76,1	88,9	114,3	
Di	18,1	23,7	29,7	38,4	44,3	55,1	70,9	83,7	109,1	
Godstjocklek	1,6	1,6	2,0	2,0	2,0	2,6	2,6	2,6	2,6	

Även svetsändar enligt SMS3008 och DIN/SCH40 erbjudas.



AT 3520 Mått invändig gänga						
DN	15	20	25	32	40	50
G	1/2	3/4	1	1 1/4	1 1/2	2
E	20,95	26,44	33,25	41,91	47,8	59,61
K	16,5	17,5	20,5	24,5	24,5	25,5
W	27	33	41	51	56	68
Antal gängor	14	14	11	11	11	11

Mått i mm.

Tillbehör och varianter

Olika typer av manöverdon och ändlägeskontakter. (Se separata datablad för detta AT 3830, AT 3831, AT 3840, AT 3841, AT 3941, AT 3910, AT 3911)

Kan även förses med spindelförlängning, fjäderhandtag, v-port kula eller andra sätesmaterial.

Andra anslutningsmöjligheter:

Svetsändar:

- SMS3008 (mejeri-rör)

- DIN/SCH40
- Kundenpassade svetsändar på förfrågan

Gånganslutningar:

- NPT
- BSPT

Ventilerna kan även levereras med mixade anslutningar eller förlängda svetsändar

Specialutföranden:

- Firesafe-utförande enligt API607 och ISO 10497
- Hetmantel

Installation

Svetsändesventiler kan insvetsas utan demontering under förutsättning att kulan är i öppet läge. Se separat bruksanvisning.

Underhåll och reservdelar

Ventilens konstruktion medger enkelt byte av samtliga delar. Se separat montage och skötselanvisning.

Märkning

Fabrikat, DN, PN, materialkod, CE. I förekommande fall även flödesriktning.

Beställningsnyckel

DN	AT3500, svetsändar		AT3520, invändiga gängor	
	Best.nr.	RSK-nr.	Best.nr.	RSK-nr.
15	3500-15		3520-15	
20	3500-20		3520-20	
25	3500-25		3520-25	
32	3500-32		3520-32	
40	3500-40		3520-40	
50	3500-50		3520-50	
65	3500-65			
80	3500-80			
100	3500-100			

Tillval:

Tätningar:

FS = Firesafe

GF = 25% glasfylld PTFE

PEEK = Ventil med säten av PEEK

Se separata tryck/temperaturkurvor för val av sätespackningar.

Anslutningar:

DIN = Svetsändar enligt DIN/SCH40

SMS = Svetsändar enligt SMS3008

NPT = Gångor enligt NPT

Exempel:

AT 3500-25FS (Fire-safe utförande)

AT 3500-25GF (Säten av glasfiberarmerad PTFE)

AT 3520-25PEEK (Säten av polyetereterketon)

AT 3500-25DIN (svetsändar enligt DIN3239, del 1 och 2)

AT 3500-25SMS (svetsändar enligt SMS3008)

AT 3520-25NPT (Invändiga gångor NPT)