

# Återströmningsskydd

typ BA - vätskekategori 4

AT 1167B, AT 1167R

Dimensionsområde	PN	Temperaturområde	Material
DN 65 - 250	10	0 °C till 65 °C	Gråjärn
DN 65 - 150	10	0 °C till 65 °C	Rostfritt stål

## Användningsområde

Återströmningsskydd används för att skydda tappvattensystem internt och externt mot hävertåterströmning och övertrycksåterströmning. Skyddstäckning för vätska t o m kategori 4. Återströmningsskyddet är av typ BA i enlighet med SS-EN 1717.

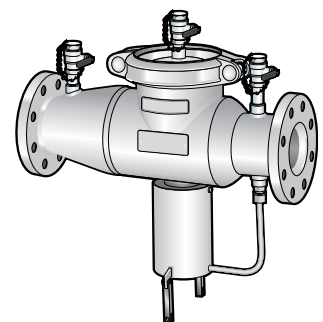
## AMA-text

### PSG.260 Sammansatta återströmningsskydd

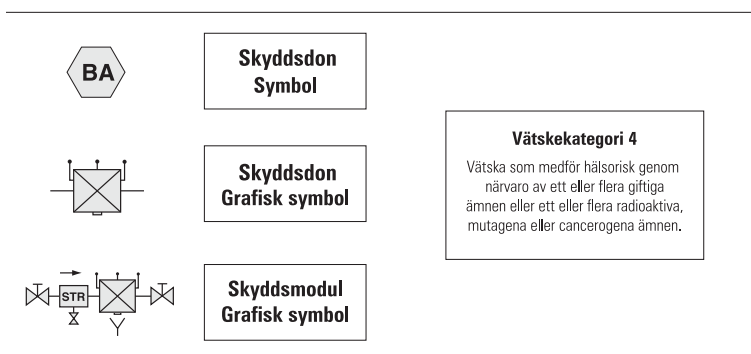
Återströmningsskydd AT 1167-XXM (alt. 1167RXXM för utförande i rostfritt stål) DNXX. Komplet skyddsmodul bestående av skyddsdon typ BA med dubbla backventiler och mellanliggande tryckstyrd kammare med dränering, in- och utloppsventiler samt smutsfilter med ventil för dränering. PN 10 i flänsat utförande. För max skyddstäckning av vätskekategori 4 enligt SS-EN 1717. AT 1167B är pulverlackerad in- och utvändigt.



AT 1167B



AT 1167R



## Kvalitetssäkring

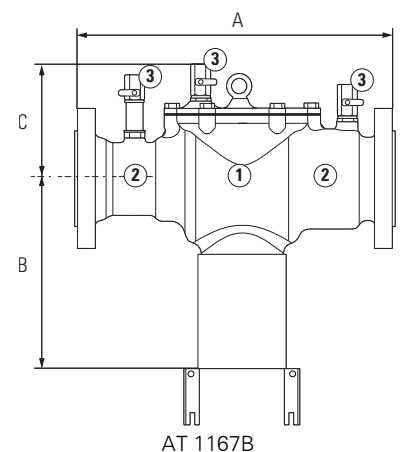
Överensstämmelse med SS-EN 1717.  
DIN/DVGW typgodkännande.

## Detaljförteckning

		AT 1167B	AT 1167R
1	Hus	Ytbehandlat gråjärn	Rostfritt stål EN 1.4571
2	Backventil	Rostfritt stål	Rostfritt stål EN 1.4305
3	Kontrollventiler	Nickelpläterad mässing	Nickelpläterad mässing

## Mått och vikt

AT 1167B DN	A	B	C	Anslutning dränering	Vikt don	Bygglängd modul*
65	356	246	155	DN 150	23,9	738
80	440	275	173	DN 150	32,7	842
100	530	296	201	DN 150	44,6	984
150	630	314	230	DN 150	70,9	1222
200	763	346	272	DN 150	114,1	1483

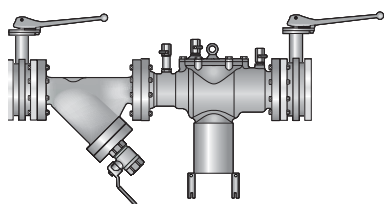


AT 1167B

AT 1167R DN	A	B	C	Anslutning dränering	Vikt don	Bygglängd modul*
65	559	270	245	DN 150	32,0	1189
80	559	270	245	DN 150	32,5	1229
100	559	270	245	DN 150	33,0	1289
150	695	300	285	DN 150	57,0	1875

Mått i mm, vikt i kg.

\*) Total bygglängd är summan av ingående ventiler, packningar är ej medräknade.



Komplett skyddsmodul

### Funktion och konstruktion

Återströmningsskydd typ BA täcker riskerna t o m vätskekategori 4 vid inkoppling av tappvatten, dvs. "Vätska som medför hälsorisk genom närvaro av ett eller flera giftiga eller mycket giftiga ämnen eller ett eller flera radioaktiva, mutagena eller cancerogena ämnen".

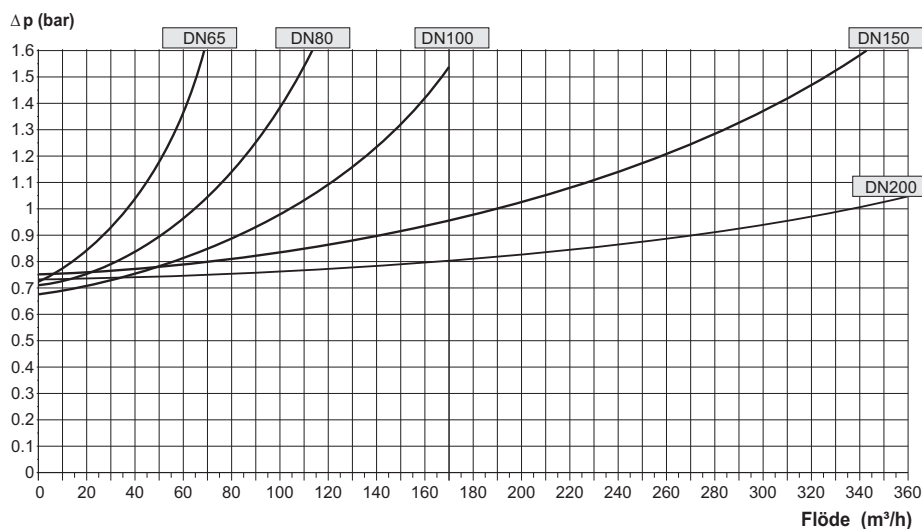
Skyddsdonet har dubbla backventiler och mellanliggande kammare med dränering. Skyddsdonen arbetar med tre olika tryckzoner. Trycket i zon 1 är högre än i zon 2, vilket är högre än i zon 3. En dräneringsventil är ansluten i zon 2 och öppnas när tryckskillnaden mellan zon 1 och zon 2 faller till 0,14 bar. Vattnet i zon 2 dräneras till atmosfären. På så vis förhindras hävert- eller övertrycksåterströmning till systemet.

Återströmningsskyddet skall installeras som komplett skyddsmodul. I skyddsmodulen ingår ett skyddsdon typ BA ihop med ett separat smutsfilter. För in- och utlopp ingår avstängningsventiler. Det är ett absolut krav på att återströmningsskyddet blir installerat som en skyddsmodul.

### Tillbehör och varianter

Skyddsmodul typ BA finns även som anpassad modul för sprinklersystem. Flänsad anslutning AT 1167-XXMS, DN 65-200. Vridspjällventilerna är utrustade med ändlägeskontakter för indikering av öppen/stängd ventil för att uppfylla kraven enligt SBF 120. Separat filterinsats med maskvidd 8,0mm medföljer för eventuellt utbyte av standard filterinsats (maskvidd 0,6mm).

### Tryckfallsdiagram



AT 1167B

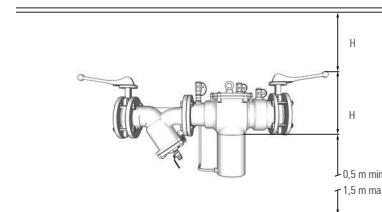
Rätten till ändringar utan föregående meddelande förbehålls.  
Armatec ansvarar inte för eventuella tryckfel eller missförstånd.  
Dokumentet får kopieras endast i sin helhet.



## Installation

Beakta följande installationsföreskrifter noggrant.

- Ett återströmningsskydd får aldrig installeras ensamt (skyddsdon) utan skall alltid installeras som en skyddsmodul för att en kontroll skall vara möjlig enligt standarden SS-EN 1717. Installationsritningen visar en skyddsmodul med två avstängningsventiler som sitter placerade på varsin sida om skyddsdonet. Dessa behövs vid underhåll av enheten. Ett smutsfilter måste installeras mellan avstängningsventilen på uppströmssidan (inloppssidan) och återströmningsskyddet (för 1168C är smutsfiltret integrerat). Filtrets renspropp skall vara ersatt med en ventil för dränering.
- Skyddsmodulen skall installeras på lämplig plats i dricksvatteninstallationen, så nära den potentiella riskkällan som möjligt.
- Skyddsmodulen skall monteras horisontellt med dräneringsöppningen nedåt.
- Säkerställ att flödespilen överrensstämmer med flödesriktningen.
- Skyddsmodulen får inte installeras där översvämning kan befaras.
- Skyddsmodulen skall installeras i ventilerad omgivning (ej förorenad luft).
- Skyddsmodulen skall vara skyddad mot frost och höga temperaturer.
- Alla återströmningsskydd kommer vid något tillfälle att dränera. Dräneringsventilens utlopp ansluts med ett luftgap till avlopp med samma dimension som återströmningsskyddets rörhållare. Under mått och vikt står anslutningsdimensionen för skyddsdonets dränering angivet.
- Avloppet skall ha en kapacitet som förmår att ta emot dräneringsflödet.
- Skyddsmodulen kan endast installeras för förväntade återflöden som inte överstiger donets dräneringskapacitet.
- Skyddsmodulen skall monteras så att den ej belastas av yttre drag- eller tryckkrafter.
- Skyddsmodulen skall vara lättåtkomligt och bör monteras mellan 0,5 till 1,5 m över golvet för att underlätta kontroll och service.
- Installationsskissens H-mått anger det minsta fria måttet på utrymme över skyddet som erfordras för tillgänglighet för service och enkel åtkomst av tryckmätuttagen på skyddsdonets ovansida. H-måttet är skyddsmodulens totala höjd.
- Tappställen efter återströmningsskyddet skall märkas med "EJ DRICKSVATTEN" för att förhindra konsumtion av dricksvatten i kontaminerad zon. lakttag Magnetventil eller en snabbstängade ventil före eller efter återströmningsskyddet eller en klen rördragning i samband med lång sträckning kan skapa obalans i systemet med tryckslag som följd. En extra backventil installerad före eller efter återströmningsskyddet kan eventuellt eliminera problemet. Efter installation görs en funktionskontroll. Fastighetsansvarig har anmälningsplikt till vattenleverantören vid inkoppling av återströmningsskydd typ BA.



Installation återströmningsskydd

## Underhåll och reservdelar

Otillräckligt eller felaktigt underhåll av en tappvatteninstallation, inklusive återströmningsskydd, kan resultera i en försämrad tappvattenkvalitet. Regelbunden (årligt) underhåll av skyddsmodulen skall därför genomföras för att säkerställa skyddens långsiktiga funktion. Detta är ett krav enligt standarden SS-EN 1717. Den årliga kontrollen skall utföras av för ändamålet utbildad och av Armatec AB godkänd kontrollant.

Membrantätningar i EPDM.

För alla installerade återströmningsskydd av typ BA skall årliga kontrollrutiner upprättas och kontrollrapport insändas till vattenleverantören.

Armatecs servicetekniker är speciellt utbildade och certifierade för reparation och servicekontroll av återströmningsskydd. Vi erbjuder oss att utföra servicekontrollen och se till att underlag för erforderlig rapportering sker.

## Märkning

Fabrikat, DN, PN, flödespil, tillverkare och tillverkningsnummer.  
Separat kontrollmärkbricka.

## Beställningsnyckel

Komplett skyddsmodul (gråjärn)		
DN	AT-nr	RSK-nr
65	1167-65M	5021029
80	1167-80M	5021030
100	1167-100M	5021031
150	1167-150M	5021032
200	1167-200M	5021033

Endast skyddsdon (gråjärn)	
DN	AT-nr
65	1167B65
80	1167B80
100	1167B100
150	1167B150
200	1167B200
250	1167-250

Endast skyddsdon (rostfritt stål)	
DN	AT-nr
65	1167R65
80	1167R80
100	1167R100
150	1167R150