

Återströmningsskydd

typ BA - vätskekategori 4
Biltvättmodul

AT 1163

Dimensionsområde G 1 1/4 - 1 1/2	PN 10	Temperaturområde 0 °C till 40 °C	Material Sammansatt enhet
--	-----------------	--	-------------------------------------

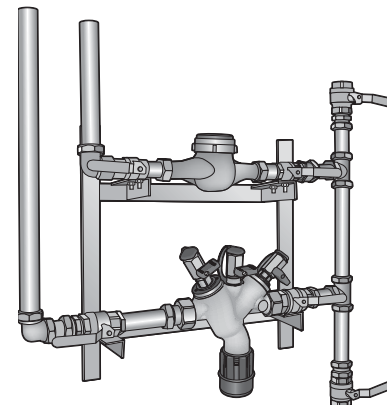
Användningsområde

Återströmningsskydd används för att skydda dricksvattensystem internt och externt mot hävertåterströmning och övertrycksåterströmning. Skyddstäckning för vätska t o m kategori 4. Återströmningsskyddet är av typ BA i enlighet med SS-EN 1717. Skyddsmodul AT 1163 är specialanpassad för biltvättsanläggningar.

AMA-text

PSG.260 Sammansatta återströmningsskydd

Återströmningsskydd **AT 1163** DN..., Biltvättmodul komplett bestående av konsol med skyddsdon typ BA med dubbla backventiler och mellanliggande tryckstyrd kammare med dränering, in- och utloppsventiler samt vattenmätare. PN 10. För max skyddstäckning av vätskekategori 4 enligt SS-EN 1717, samt vattenmätare för intern avläsning av förbrukning till biltvättmaskin.



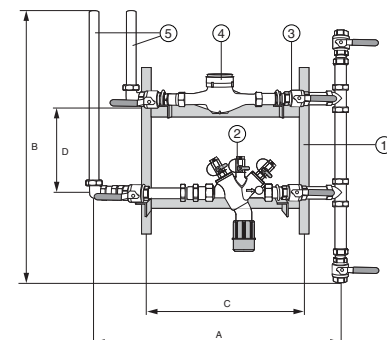
AT 1163

Kvalitetssäkring

Återströmningsskydden är typgodkända av SITAC, typgodkännandebevis nr 0889/97. Uppfyller kraven för §3 och §5 i BVL samt BBR punkt 6:611 och 6:615 för installation i dricksvattensystem. Överensstämmelse med SS-EN 1717.

Detaljförteckning

1	Konsol	Rostfritt stål
2	Skyddsdon typ BA	Rödgoods
3	Kulventil	Mässing
4	Vattenmätare	Mässing
5	Rör	Koppar



Mått och vikt

Art. nr.	A	B	Djup	C		Rör	Drän don	Vikt
				C/C	C/C			
AT 1163-32	1000	1000	200	560	550	Cu 35	50	53
AT 1163-40	1000	1000	200	560	550	Cu 42	50	57

Mått i mm, vikt i kg.

Funktion och konstruktion

Återströmningsskydd typ BA täcker riskerna t o m vätskekategori 4 vid inkoppling av dricksvatten. Dvs. "Vätska som medför hälsorisk genom närvaro av ett eller flera giftiga eller mycket giftiga ämnen eller ett eller flera radioaktiva, mutagena eller cancerogena ämnen".

Skyddsdonet har dubbla backventiler och mellanliggande kammare med dränering. Skyddsdonen arbetar med två olika tryckzoner, vilka påverkar tryckfallet över de två backventilerna. Mellankammaren ger en säkerhetszon mot dricksvattensystemet. Den tryckstyrda mellankammaren dränerar till atmosfär vid tryckbortfall på uppströms ledningssystem.

Skyddsdon typ BA skyddar både mot hävertåterströmning och övertrycksåterströmning.

Återströmningsskydd

typ BA - vätskekategori 4
Biltvättmodul

AT 1163

Det kompletta återströmningsskyddet består av en skyddsmodul. I skyddsmodulen ingår ett skyddsdon typ BA med integrerad smutssil. För in- och utloppet ingår avstängningsventiler. Det är ett absolut krav på att återströmningsskyddet blir installerat som en skyddsmodul. Biltvättmodulen är även försedd med en vattenmätare för intern avläsning av förbrukning till biltvättmaskin.

För vidare information, se även produktblad, Återströmningsskydd AT 1168B, Kulventil AT 3605, Vattenmätare AT 7420.

Tekniska data

Art. nr.	Enhet	Kapacitet	Vattenmätare, nominellt flöde
AT 1163-32	Combimaskin	130 l/min, 4 bars flödestryck	q_n 6
AT 1163-40	Dubbelmaskin, tvättbana	150-250 l/min, 4 bars flödestryck	q_n 10

Tillbehör och varianter

Biltvättmodulen kan även kompletteras med en vattenmätare med fjärravläsningsmodul, se AT 7275HRI.

Underhåll och reservdelar

Otillräckligt eller felaktigt underhåll av en tappvatteninstallation, inklusive återströmningsskydd, kan resultera i en försämrad tappvattenkvalitet. Regelbunden (årligt) underhåll av skyddsmodulen skall därför genomföras för att säkerställa skyddens långsiktiga funktion. Detta är ett krav enligt standarden SS-EN 1717. Den årliga kontrollen skall utföras av för ändamålet utbildad och av Armatec AB godkänd kontrollant.

För alla installerade återströmningsskydd av typ BA skall årliga kontrollrutiner upprättas och kontrollrapport insändas till vattenleverantören.

Armatecs servicetekniker är speciellt utbildade och certifierade för reparation och servicekontroll av återströmningsskydd. Vi erbjuder oss att utföra servicekontrollen och se till att underlag för erforderlig rapportering sker.

Märkning

Fabrikat, DN, PN, flödespil och tillverkningsnummer. Separat kontrollmärckbricka.

Beställningsnyckel

DN	Användning	AT-nr	RSK-nr
32	för combimaskin	1163-32	5021021
40	för tvättbana	1163-40	5021022

Rätten till ändringar utan föregående meddelande förbehålls.
Armatec ansvarar inte för eventuella tryckfel eller misstäckning.
Dokumentet får kopieras endast i sin helhet.

