

## Allmänt

Återströmningsskyddet skall förhindra backströmning genom hävert (undertrycks-) och övertrycksåterströmning av förorenat vatten eller andra vätskor till dricksvattensystemet internt och externt. Återströmningsskyddet uppfyller kraven enligt standard SS-EN 1717, "Vattenförsörjning- Skydd mot förorening av dricksvatten- Allmänna krav på skyddsdon för att förhindra förorening genom återströmning".

Återströmningsskydd typ BA är typgodkänt för installation i ledningssystem innehållande vätskor t o m kategori 4. "Vätska som medför hälsorisk genom närvaro av ett eller flera giftiga eller mycket giftiga ämnen eller ett eller flera radioaktiva, mutagena eller cancerogena ämnen."

Det kompletta återströmningsskyddet består av en sk. *skyddsmodul*. I skyddsmodulen ingår ett skyddsdon typ BA, ett smutsfilter, integrerat i skyddsdonet eller separat före skyddsdonet, avsett för dricksvatten. För in- och utloppet ingår avstängningsventiler.

## Funktion och konstruktion

Återströmningsskydd typ BA täcker riskerna t o m vätskekategori 4 vid inkoppling av dricksvatten. Dvs. "Vätska som medför hälsorisk genom närvaro av ett eller flera giftiga eller mycket giftiga ämnen eller ett eller flera radioaktiva, mutagena eller cancerogena ämnen".

Skyddsdonet har dubbla backventiler och mellanliggande kammare med dränering (dräneringsventilen är kombinerad i en insats med inloppsbackventilen). Skyddsdonen arbetar med tre olika tryckzoner. Trycket i zon 1 är högre än i zon 2, vilket är högre än i zon 3. En dräneringsventil är ansluten i zon 2 och öppnas när tryckskillnaden mellan zon 1 och zon 2 faller till 0,14 bar. Vattnet i zon 2 dräneras till atmosfären. På så vis förhindras hävert- eller övertrycksåterströmning till systemet.

Det kompletta återströmningsskyddet består av en skyddsmodul. I skyddsmodulen ingår ett skyddsdon typ BA, med ett integrerat smutsfilter med maskvidd 0,6 mm. För in- och utloppet ingår avstängningsventiler. Det är ett absolut krav på att återströmningsskyddet blir installerat som en skyddsmodul.

Biltvättsmodul, AT 1163, innehåller även vattenmätare för förbrukningskontroll, erforderliga anslutningspunkter till tvättmaskin samt stativ för vägghängning.

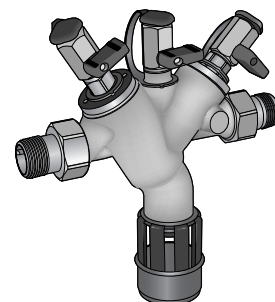
## Ankomstkontroll

Kontrollera att armatyren motsvarar beställningen, samt att rätt bruksanvisning är medskickad. Bruksanvisning skall alltid iakttas vid montage, hantering och kontroll av återströmningsskyddet.

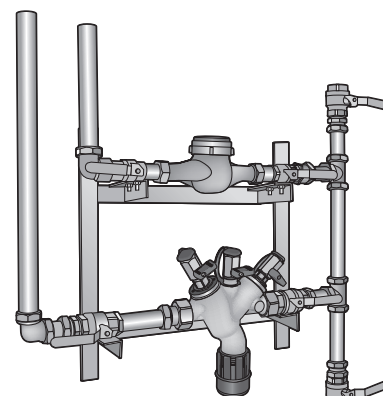
## Hantering

Återströmningsskydd är en avancerad skyddsutrustning som kräver ytterst noggrann hantering. Varje enhet är förpackad och förseglad. Utrustningen skall förvaras i lämpligt utrymme för att undvika korrosion och nedsmutsning.

Inga verktyg eller annat får föras in i återströmningsskyddets hus eftersom detta kan medföra allvarliga skador på innerdelarna.



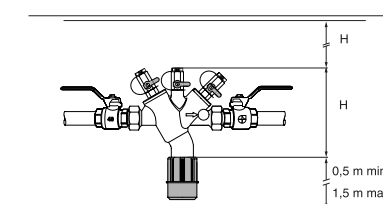
AT 1168B, G 1/2-G 2



Biltvättsmodul AT 1163



Symbol för komplett skyddsmodul



Skyddsmodul

## Dricksvatten

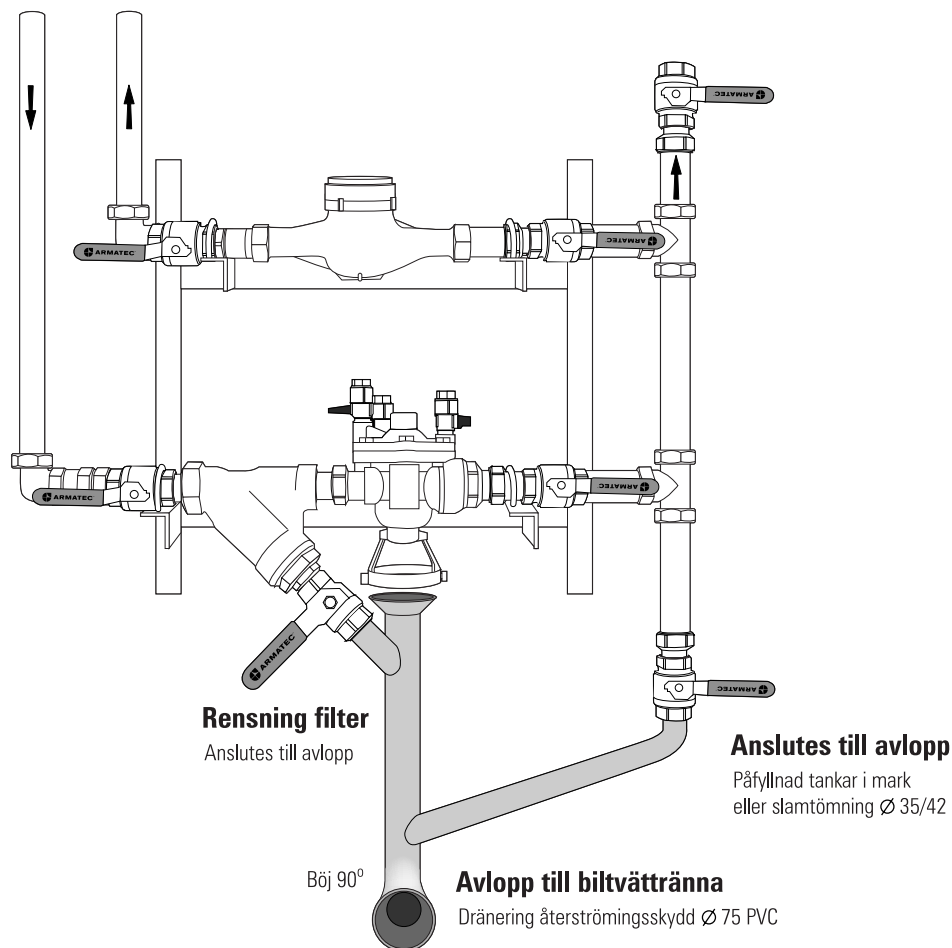
Inkommande från  
huvudmätare  
Ø 35/42

## Kallvatten\*

Till biltvätt, högtucks-  
pumpar, kemblandare mm.  
Ø 35/42

## Kallvatten\*

Anslutning till övriga punkter i  
fastigheten med risk för anslutning med  
kemikalier, bakterier eller övriga ämnen  
som ej får blandas med dricksvatten.



## \*Märkning

### Ledning

Märkes i hela  
sin längd



### Uttag

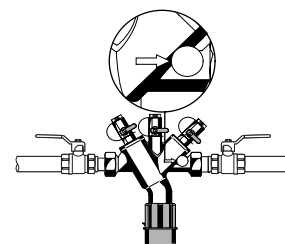
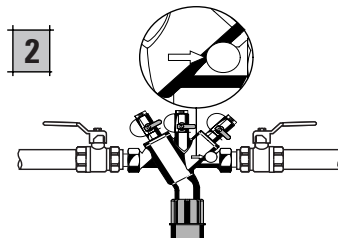
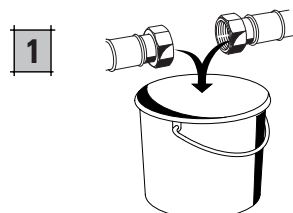
Märkes med beständig  
förbudsskylt



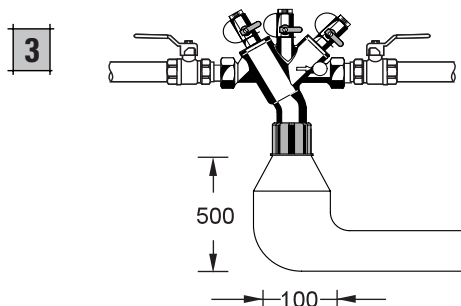
Konst. LEICON AB

Principskiss: Anslutningar biltvättsmodul AT 1163

## Montering



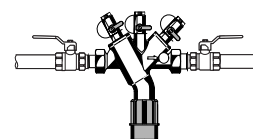
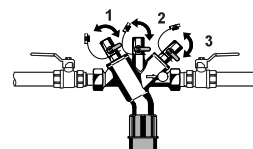
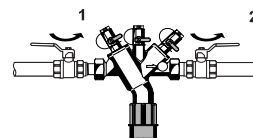
Notera flödesriktningen



1) Spola rent 2) Notera flödesriktning 3) Anslut dränering

## Idrifttagning

- 1 Öppna avstängningsventilerna före (nr 1) och efter (nr 2) skyddsdonet långsamt. När återströmningsskyddet är monterat, är det viktigt att trycket tillförs gradvis.
- 2 Öppna skyddsdonets tre kontrollventiler, i ordningsfölj enligt illustration, för att avlufta skyddet.
- 3 Återströmningsskyddet är nu i drift.



1) Öppna 2) Avlufta 3) Klart!

### Obs!

Tillse att driftsförhållanden ej överskrider skyddsdonets maximala arbetstryck och arbetstemperatur. PN 10 bar och 65 °C.



## Årlig kontroll

Otillräcklig eller felaktigt underhåll av en dricksvatteninstallation, inklusive återströmningsskydd, kan resultera i en försämrad dricksvattenkvalitet. Regelbunden (årligt) underhåll av skyddsmodulen skall därför genomföras för att säkerställa skyddens långsiktiga funktion. Detta är ett krav enligt standarden SS-EN1717. Den årliga kontrollen skall utföras av för ändamålet utbildad och av Armatec AB godkänd kontrollant.

Motionering av ingående ventiler skall ske minst var 6:e månad, vilket skall dokumenteras genom förda journaler, t.ex. genom löpande underhållssystem.

## Armatec Service

Armatecs servicetekniker är speciellt utbildade och certifierade för reparation och servicekontroll av återströmningsskydd. Vi erbjuder oss att utföra den årliga kontrollen och tillse att underlag för erforderlig rapportering sker.

Kontrollen görs antingen på plats i din anläggning alternativt erbjuder vi möjligheten att skicka in återströmningsskydden till vår serviceverkstad för motsvarande kontroll. Kontakta Armatec AB, tel. 031-890 100 så berättar vi mer.

Kontrollmärkbricka  
AT 1168A

Datum	Kontrollant

ARMATEC  
AT 1168AK