

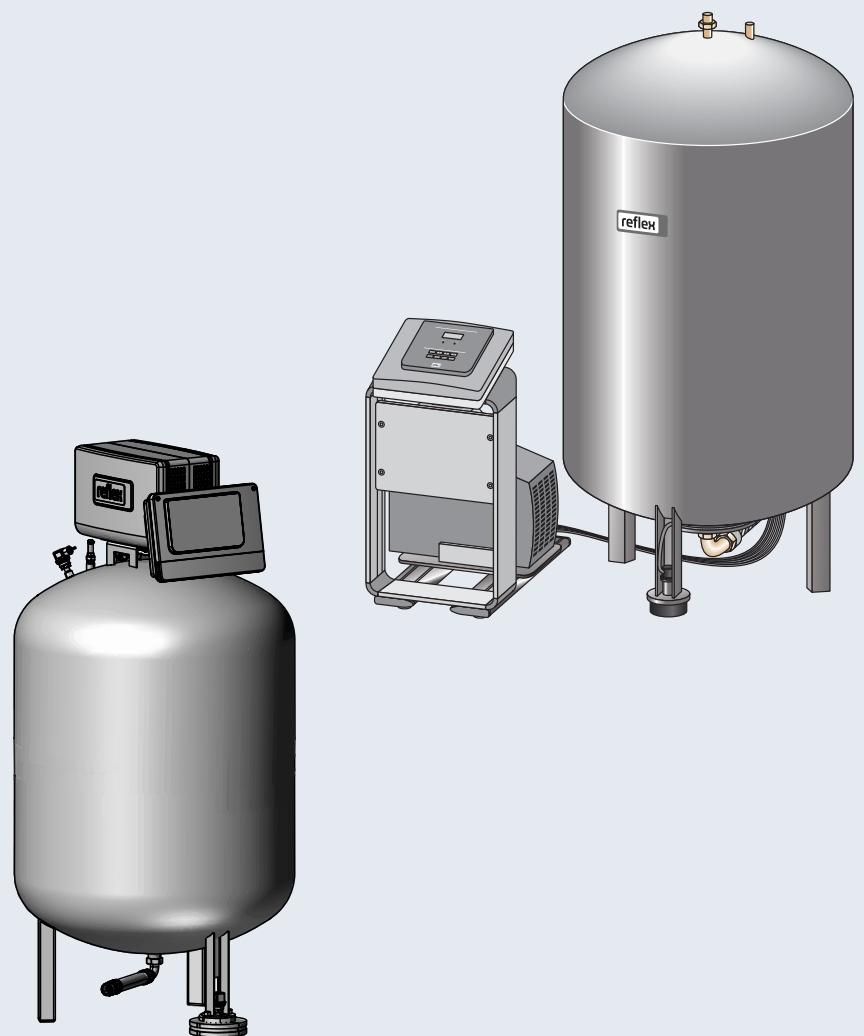
Reflexomat Silent

Reflexomat Silent Compact

SE

Driftsinstruktioner

Originaldriftsinstruktioner



1	Anvisningar till driftsinstruktionerna	5
2	Ansvar och garanti	5
3	Säkerhet	6
3.1	Symbolförklaring	6
3.1.1	Anvisningar i driftsinstruktionerna	6
3.2	Krav på personalen	7
3.3	Personlig skyddsutrustning	7
3.4	Avsedd användning	7
3.5	Otillåtna driftsförhållanden	7
3.6	Restrisker	8
4	Apparatbeskrivning	9
4.1	Beskrivning	9
4.2	Översiktsframställning	10
4.3	Identifikation	13
4.3.1	Typskylt	13
4.3.2	Typnyckel	13
4.4	Funktion	14
4.5	Leveransomfång	15
4.6	Extrautrustning som tillval	15
5	Tekniska data	16
5.1	Styrenhet	16
5.2	Kärl	17
6	Montering	18
6.1	Monteringsförutsättningar	19
6.1.1	Kontroll av leveransens skick	19
6.2	Förberedelser	19
6.3	Genomförande	19
6.3.1	Positionering	20
6.3.2	Uppställning av kärLEN	21
6.3.3	Anslutning till anläggningssystemet	22
6.3.4	Anslutning till en extern tryckluftsledning	25
6.3.5	Montering av nivåmätningen	26
6.4	Eftermatnings- och avgasningsvarianter	27
6.4.1	Funktion	27
6.5	Elanslutning	30
6.5.1	Plintschema	31
6.5.2	Gränssnitt RS-485	33
6.6	Monterings- och idrifttagningsintyg	34
7	Första idrifttagning	35
7.1	Kontroll av förutsättningarna för idrifttagning	35
7.2	Bestämma lägsta drifttryck P_0 för styrningen	35
7.3	Bearbeta styrningens startrutin	37
7.4	Avluftning av kärLEN	39
7.5	Fylla kärLEN med vatten	39
7.6	Starta automatdrift	39
8	Drift	40
8.1	Driftsätt	40

8.1.1	Automatdrift	40
8.1.2	Manuell drift.....	40
8.1.3	Stoppdrift	41
9	Styrning.....	42
9.1	Handhavande av manöverpanelen.....	42
9.2	Göra inställningar i styrningen	43
9.2.1	Standardinställningar.....	47
9.2.2	Meddelanden.....	48
10	Underhåll	51
10.1	Serviceschema.....	51
10.2	Kontrollera kopplingspunkter.....	52
10.3	Rengöring	54
10.3.1	Rengöra kärl	54
10.4	Serviceintyg	56
10.5	Kontroll.....	57
10.5.1	Tryckbärande komponenter	57
10.5.2	Kontroll före idrifttagning.....	57
10.5.3	Kontrollfrister	57
11	Demontering	58
12	Bilaga.....	59
12.1	Reflex kundtjänst	59
12.2	Överensstämmelse/standarder	60
12.3	EU-typkontrollens certifikatnr	61
12.4	Garanti	61

1 Anvisningar till driftsinstruktionerna

Dessa driftsinstruktioner är en viktig hjälp för en säker och felfri användning av enheten.

Driftsinstruktionerna används för följande ändamål:

- Eliminera faror för personalen.
- Lära känna enheten.
- Uppnå optimal funktion.
- Upptäcka och avhjälpa brister i god tid.
- Undvika störningar p.g.a. osakkunnig användning.
- Förhindra reparationskostnader och stilleståndstider.
- Höja tillförlitlighet och livslängd.
- Förebygga hot mot miljön.

För skador som uppstår på grund av att dessa driftsinstruktioner inte följs tar Reflex Winkelmann GmbH inget ansvar. Förutom dessa driftsinstruktioner ska nationella lagregler och bestämmelser i uppställningslandet iaktas (olycksprevention, miljöskydd, säkerhets- och fackmässigt arbete o.s.v.).

2 Ansvar och garanti

Enheten är konstruerad enligt aktuell teknisk nivå och vedertagna säkerhetstekniska regler. Trots detta kan risker uppstå för liv och lem för personal eller utomstående under användningen, samt medföra negativ inverkan på anläggningen eller på materiella värden.

Inga förändringar, som till exempel på hydrauliken eller ingrepp i sammankopplingen på enheten får företas.

Tillverkarens ansvar och garantier gäller inte om problemet kan härledas till en eller flera av följande orsaker:

- Icke ändamålsenlig användning av enheten.
- Osakkunnig idrifttagning, manövrering, service, underhåll, reparation eller montering av enheten.
- Åsidosättande av säkerhetsanvisningarna i dessa driftsinstruktioner.
- Manövrering av enheten med defekta eller icke vederbörligen anbringade säkerhetsdon/säkerhetsanordningar.
- Ej inom utsatt tid utförda service- och inspektionsarbeten.
- Användning av ej godkända reservdelar och tillbehör.

En fackmässig montering och idrifttagning av enheten är en förutsättning för garantianspråk.



Observera!

Låt Reflex kundtjänst genomföra den första idrifttagningen och den årliga servicen, se kapitel 12.1 "Reflex kundtjänst" på sida 59.

3 Säkerhet

3.1 Symbolförklaring

3.1.1 Anvisningar i driftsinstruktionerna

Följande anvisningar används i driftsinstruktionerna.

FARA

Livsfara / allvarliga skador på hälsa

- Hänvisningen tillsammans med signalordet "Fara" utmärker en omedelbart hotande fara som leder till döden eller allvarliga (irreversibla) kroppsskador.
-

VARNING

Allvarliga skador på hälsa

- Hänvisningen tillsammans med signalordet "Varning" utmärker en hotande fara som kan leda till döden eller allvarliga (irreversibla) kroppsskador.
-

OBSERVERA

Skador på hälsa

- Hänvisningen tillsammans med signalordet "Observera" utmärker en fara som kan leda till lätta (reversibla) kroppsskador.
-

OBS

Sakskador

- Hänvisningen tillsammans med signalordet "Obs" utmärker en situation som kan leda till skador på själva produkten eller på föremål i dess omgivning.
-



Observera!

Den här symbolen tillsammans med signalordet "Observera" utmärker användbara tips och förslag för effektiv användning av produkten.

3.2 Krav på personalen

Montering och drift får endast genomföras av fackpersonal eller särskilt instruerad personal.

Enhetens elanslutning och kabeldragning ska utföras av en fackman i enlighet med nationella och lokala bestämmelser.

3.3 Personlig skyddsutrustning

Använd föreskriven personlig skyddsutrustning vid allt arbete på anläggningen, t.ex. hörselskydd, ögonskydd, skyddsskor, skyddshjälm, skyddsklädsel, skyddshandskar.



Uppgifter om personlig skyddsutrustning finns i en nationella bestämmelserna i respektive land där drift äger rum.

3.4 Avsedd användning

Enheten är en tryckhållningsstation för värme- och kylvattensystem. Den är avsedd för att hålla vattentryck och eftermatning av vatten i ett system. Driften får bara ske i korrosionstekniskt slutna system med vatten med följande egenskaper:

- Ej korrosivt
- Ej kemiskt aggressivt
- Ej giftigt

Tillträde av luftens syre genom permeation ska i hela värme- och kylvattensystemet, påfyllningsvattnet o.s.v. minimeras på ett tillförlitligt sätt under drift.

3.5 Otillåtna driftförhållanden

Enheten är olämplig i följande fall.

- I mobil anläggningsdrift.
- För användning utomhus.
- För användning med mineraloljor.
- För användning med brandfarliga medier.
- För användning med destillerat vatten.



Observera!

Förändringar av hydrauliken eller ingrepp i sammankopplingen är inte tillåtna.

3.6 **Restrisker**

Denna apparat har tillverkats i enlighet med teknikens aktuella nivå. Trots detta kan restrisker aldrig uteslutas.

FÖRSIKTIGHET

Risk för brännskador på heta ytor

I värmeanläggningar kan brännskador på huden uppstå på grund av höga ytemperaturer.

- Använd skyddshandskar.
 - Sätt upp relevanta varningsmeddelanden i närheten av enheten.
-

OBSERVERA

Risk för kroppsskada från utträngande vätska under tryck

Vid anslutningarna finns risk för brännskador eller kroppsskador vid felaktig montering, felaktig demontering eller felaktigt underhållsarbete om hett vatten eller het ånga under tryck plötsligt släpps ut.

- Kontrollera att montering, demontering eller underhållsarbete utförs fackmässigt.
 - Kontrollera att anläggningen är trycklös innan montering, demontering eller underhållsarbete på anslutningarna utförs.
-

VARNING

Risk för kroppsskador på grund av hög vikt

Enheterna har en hög vikt. Därigenom föreligger risk för kroppsskador och olyckor.

- Använd lämpliga lyftdon för transport och montering.
-

4 Apparatbeskrivning

4.1 Beskrivning

Reflexomat är en kompressorstyrd tryckhållningsstation för värme- och kylvattensystem. I stort sett består Reflexomat av en styrenhet och minst ett expansionskärl. En ytterligare anslutning av efterkärll är möjligt som tillval, förutom på Compact-serien. Ett membran i expansionskärlet delar in det i ett luft- och ett vattenutrymme. På så sätt förhindras att luftens syre tränger in i expansionskärlet.

Reflexomat tillhandahåller optimering för tryckhållning och efterpåfyllning:

- Ingen direkt insugning av luft tack vare kontroll av tryckhållningen och automatisk efterpåfyllning som extra tillval.
- Inga cirkulationsproblem tack vare fria bubblor i kretsvattnet.
- Reducering av korrosionsskador tack vare syreborttagning från efterpåfyllningsvattnet.

Reflexomat Silent Compact (RSC)

- Ett baskärl "RG" som expansionskärl upp till 500 liter nominell volym.
- Styrenheten i kompakt konstruktion, fabriksmonterad på baskärlet.
- Alla elektriska och luftburna förbindelser mellan styrenheten och baskärlet är förmonterade.



Observera!

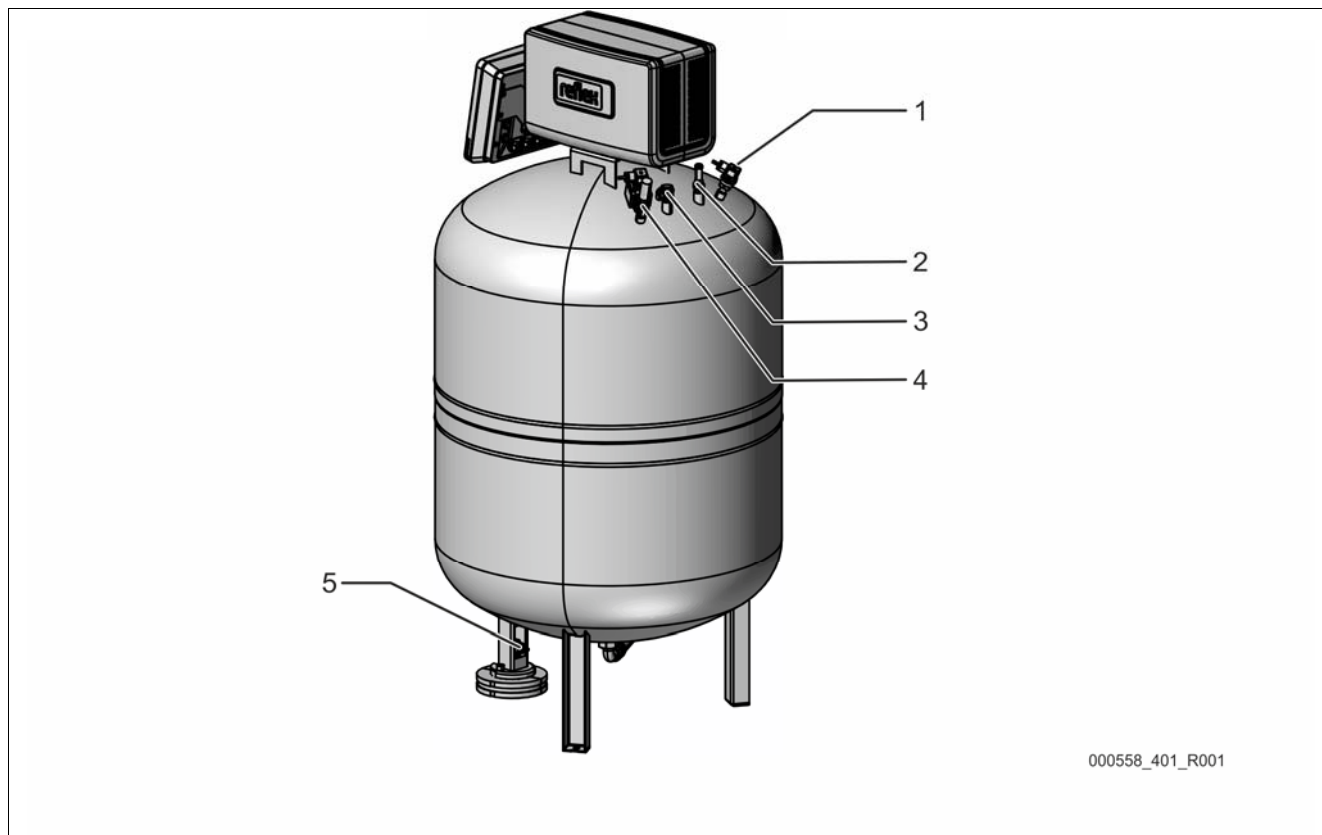
Anslutning av efterkärll till Reflexomat Silent Compact är inte möjlig.

Reflexomat Silent

- Ett baskärl "RG" upp till 600 liter nominell volym.
 - Styrenheten är i den kompakta konstruktionen fabriksmonterad på baskärlet.
 - Alla elektriska och luftburna förbindelser mellan styrenheten och baskärlet är förmonterade.
- Ett baskärl "RG" från 800 liter nominell volym.
 - Styrenheten som fristående konsol.
- Som tillval är anslutning av efterkärll "RF" till baskärlet möjlig.

4.2 Översiktsframställning

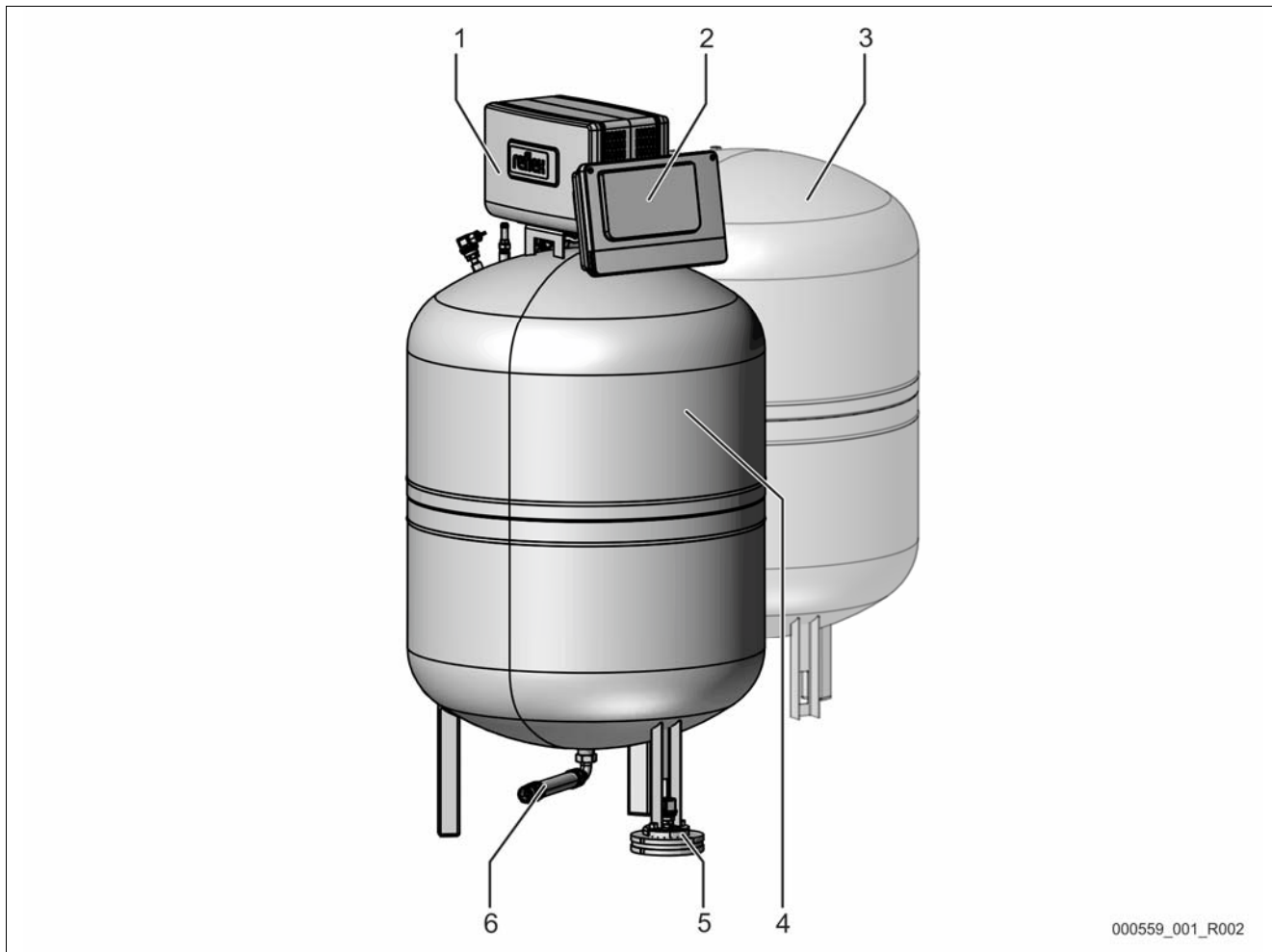
Reflexomat Silent Compact RSC



1	Tryckgivare "PV"
2	Säkerhetsventil "SV"
3	Tryckluftsanslutning

4	Överströmningsmagnetventil "PIS"
5	Nivåmätning "LIS"

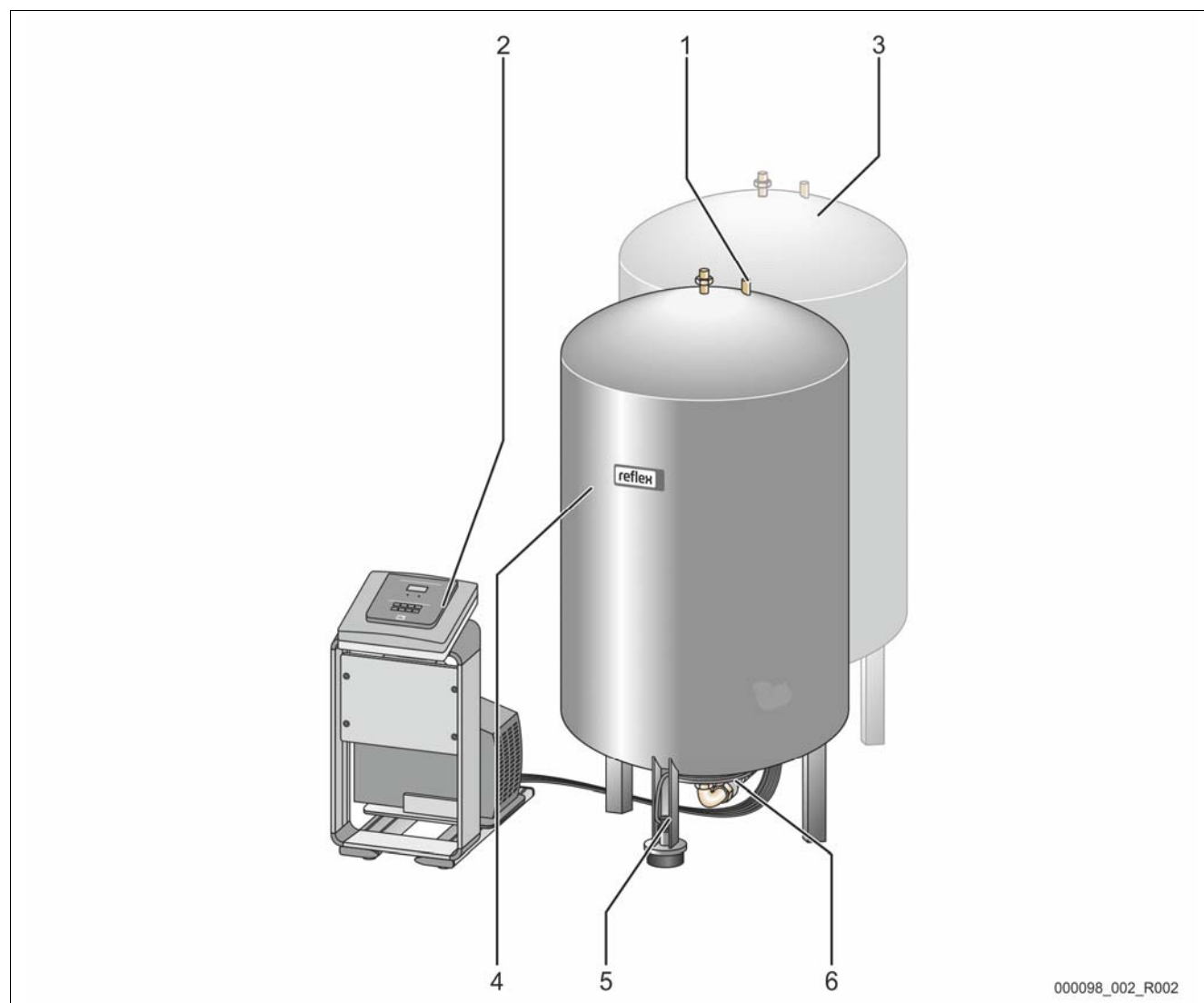
Reflexomat Silent i kompakt konstruktion



000559_001_R002

1	Kompressor	4	Baskäril "RG"
2	Styrning "Reflex Control Basic"	5	Nivåmätning "LIS"
3	Efterkäril "RF", tillval	6	Expansionsledning "EC"

Reflexomat Silent intillstående



000098_002_R002

1	Säkerhetsventil "SV"
2	Styrenhet <ul style="list-style-type: none"> • Kompressor • Styrning "Reflex Control Basic"

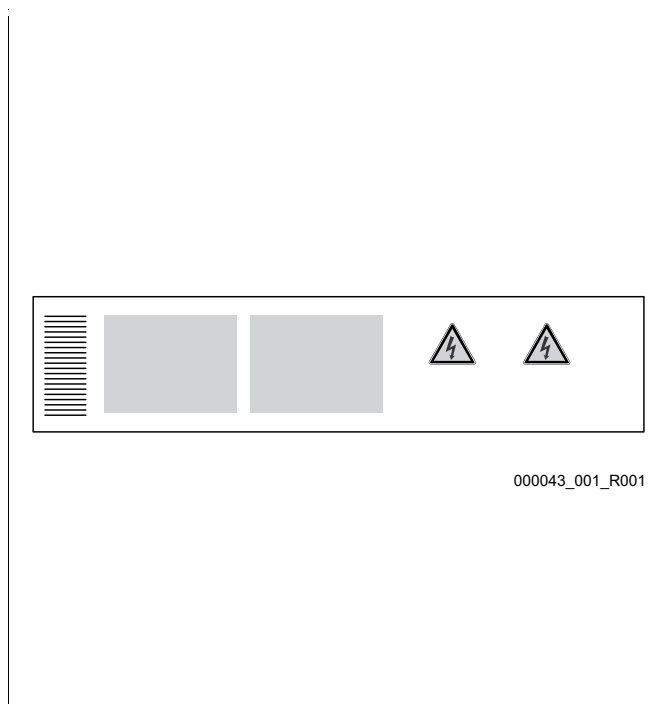
3	Efterkäril "RF", tillval
4	Baskäril "RG"
5	Nivåmätning "LIS"
6	Expansionsledning "EC"

4.3 Identifikation

4.3.1 Typskylt

På typskylten finns uppgifter om tillverkare, tillverkningsår, tillverkningsnummer samt tekniska data.

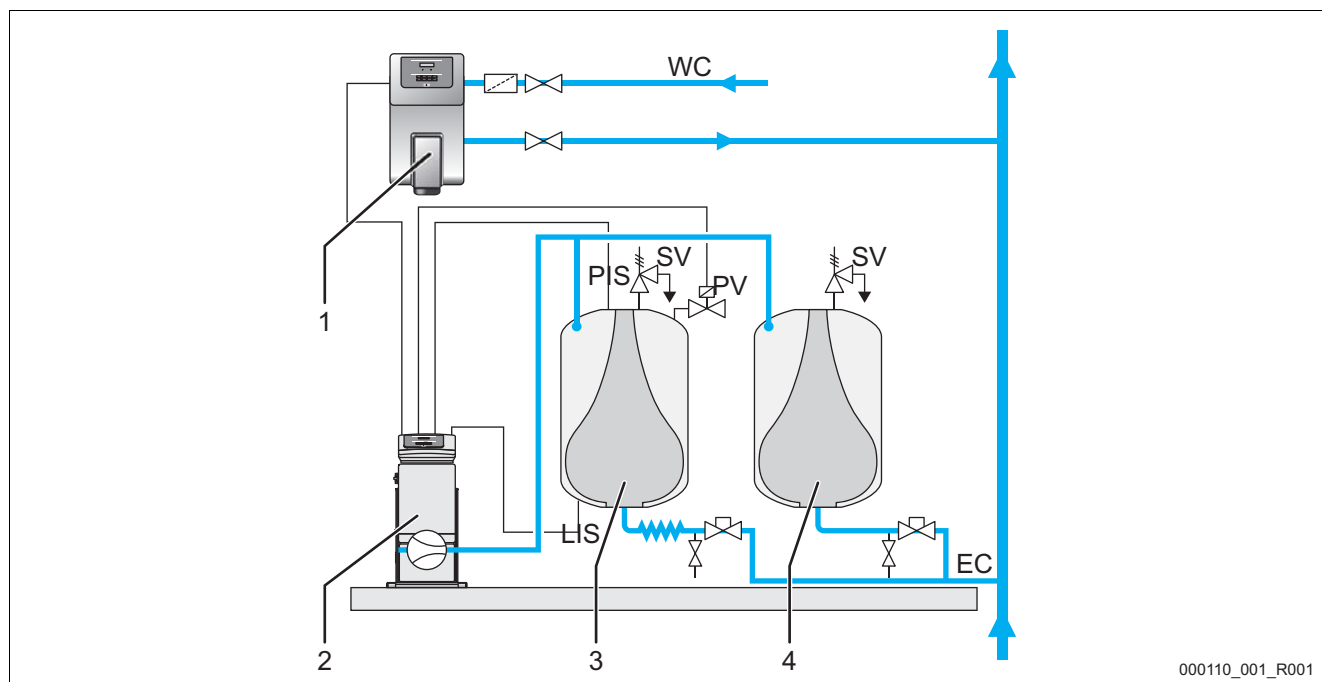
Text på typskylten	Betydelse
Type	Enhetsnamn
Serial No.	Serienummer
min. / max. allowable pressure P	Minimalt/maximalt tillåtet tryck
max. continuous operating temperature	Maximal temperatur vid kontinuerlig drift
min. / max. allowable temperature / flow temperature TS	Minimal/maximal tillåten temperatur/framledningstemperatur TS
Year built	Årsmodell
min. operating pressure set up on shop floor	Fabriksinställt lägsta drifttryck
at site	Inställt lägsta drifttryck
max. pressure safety valve factory - aline	Fabriksinställt aktiveringstryck från säkerhetsventilen
at site	Inställt aktiveringstryck från säkerhetsventilen



4.3.2 Typnyckel

Nr		Typnyckel Reflexomat RC
1	Styrenhet "RSC"	Reflexomat RSC 500 1 2
2	Nominell volym baskärl	

4.4 Funktion



000110_001_R001

1	Eftermatning med vatten genom "Fillcontrol Auto"
2	Styrenhet
3	Baskärl som expansionskärl
4	Efterkärl som extra expansionskärl
WC	Eftermatningsledning

PIS	Tryckgivare
SV	Säkerhetsventil
PV	Magnetventil
LIS	Tryckmät dosa för bestämning av vattennivån
EC	Expansionsledning

Expansionskärl

Ett baskärl VG och som tillval flera efterkärl VF kan anslutas. Kärlens innanmäte delas in av ett membran i ett luft- och ett vattenutrymme. Därmed förhindras att luft tränger in i expansionsvattnet. Baskärl et förbinds med styrenheten på luftsidan och hydrauliskt med anläggningssystemet. Trycksäkring sker på luftsidan med kärlets säkerhetsventiler "SV".

Styrenhet

Styrenheten omfattar en eller som tillval två kompressorer "CO" samt styrningen "Reflex Control Touch". Via baskärl et registrerar trycksensorn "PIS" trycket och tryckmät dosan "LIS" vattennivån, och resultat et visas på styrningens display.

Tryckhållning

- Om vattnet hettas upp töjer det ut sig och trycket i anläggningssystem et ökar. Då det i styrning et inställda trycket överskrids öppnas magnetventilen "PV" och släpper ut luft ur baskärl et. Vatten strömmar ut ur anläggning et i baskärl et och trycket i anläggningssystem et sjunker tills trycket i anläggningssystem et och baskärl et är utjämnat.
- Om vattnet kyls ned faller trycket i anläggningssystem et. Då det inställda trycket underskrids kopplas kompressorn "CO" in och transporterar in tryckluft i baskärl et. Det gör att vattnet trycks in i anläggningssystem et från baskärl et. Trycket i anläggningssystem et stiger.

Eftermatning

Eftermatning av vatten regleras via styrning et. Vattennivån fastställs via tryckmät dosan "LIS" och vidarebefordras till styrning et. Styrning et aktiverar en extern eftermatning. Eftermatning et av vatten sker med övervakning av eftermatningstiden och eftermatningscyklerna direkt in i anläggningssystem et.

Om minimivattennivån i baskärl et underskrids, avges ett felmeddelande från styrning et som visas på displayen.

**Observera!**

Extrautrustning via eftermatning et av vatten, se kapitel 4.6 "Extrautrustning som tillval" på sida 15.

4.5 Leveransomfång

Leveransomfånget beskrivs på följersedeln och innehållet visas på förpackningen.

Kontrollera leveransen avseende fullständighet och skador direkt vid varornas ankomst. Anmäl transportskador omedelbart.

Grundutrustning för tryckhållning:

- Reflexomat Silent Compact
 - Ett baskärl och en styrenhet i kompakt konstruktion.
- Tryckmät dosa "LIS" för nivåmätning.
- Reflexomat Silent
 - Ett baskärl upp till 600 liter och en styrenhet i kompakt konstruktion.
 - Ett baskärl från och med 800 liter och en fristående styrenhet.
- Tryckmät dosa "LIS" för nivåmätning.

4.6 Extrautrustning som tillval

- Efterkärl med anslutningsset till baskärl.
- För eftermatning av vatten
 - Eftermatning utan pump:
 - Magnetventil "Fillvalve" med kulventil och Reflex Fillset vid efterpåfyllning med tappvatten.
 - Eftermatning med pump:
 - Reflex Fillcontrol Auto, med integrerad pump och en nätavskiljningsbehållare, eller Auto Compact
- För eftermatning och avgasning av vatten:
 - Reflex Servitec 30 (25)
 - Reflex Servitec 35-95
- Fillset för efterpåfyllning med tappvatten.
 - med integrerad systemavskiljare, vattenmätare, smutsfälla och avstängningsventiler för eftermatningsledningen "WC".
- Fillset impuls med kontaktvattenmätare FQIRA+ för efterpåfyllning med tappvatten.
- Fillsoft för avhärdning eller avsaltning av efterpåfyllningsvatten från tappvattennätet.
 - Fillsoft kopplas in mellan Fillset och enheten. Enhetens styrning utvärderar eftermatningsmängderna och signalerar nödvändigt byte av avhärdningspatroner.
- Tillvalskompletteringar för Reflex-styrningar:
 - I/O-moduler för klassisk kommunikation.
 - Master-slave-connect för centrala kopplingar med maximalt 10 enheter.
 - Bussmodul:
 - Lonworks Digital
 - Lonworks
 - Profibus DP
 - Ethernet
- Membranbrottsindikator



Observera!

Till tillsatsutrustningarna levereras separata bruksanvisningar.

5 Tekniska data

5.1 Styrenhet



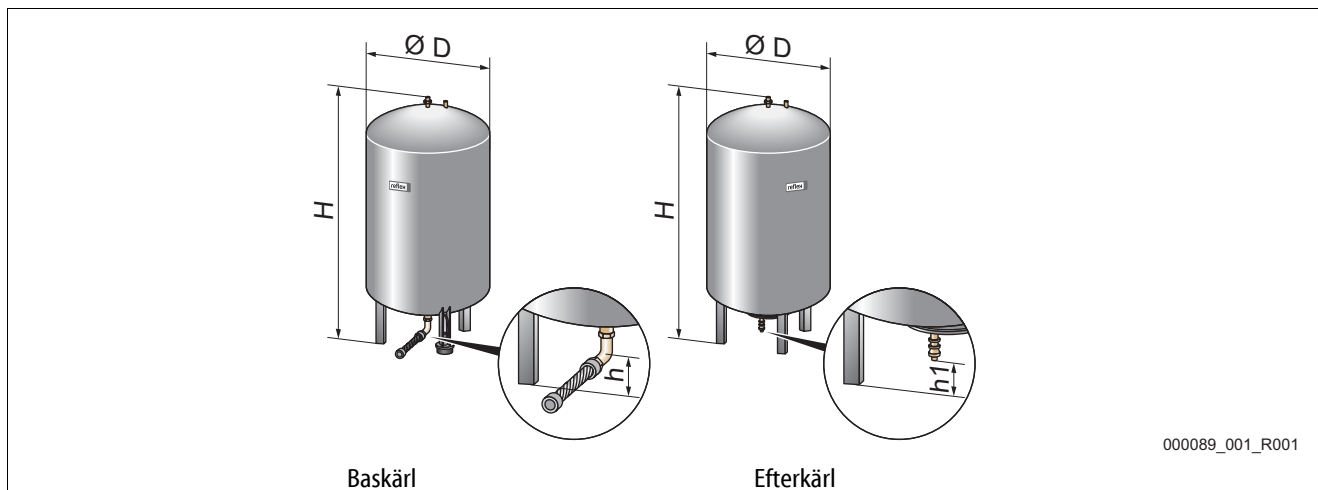
Observera!

Följande temperaturvärden gäller för alla anläggningar:

- Tillåten framledningstemperatur: 120 °C
- Tillåten drifttemperatur: 70 °C
- Tillåten omgivningstemperatur: 0 °C – 45 °C

Typ	Elektrisk effekt (kW)	Elanslutning (V/Hz A)	Skyddsklass	Antal gränssnitt RS-485	I/O-modul	Elektrisk spänning styrenhet (V, A)	Ljudnivå (dB)	Vikt (kg)
RSC 200	0,75	230 / 50, 3	IP 54	1	Nej	230, 2	< 59	52
RSC 300	0,75	230 / 50, 3	IP 54	1	Nej	230, 2	< 59	69
RSC 400	0,75	230 / 50, 3	IP 54	1	Nej	230, 2	< 59	80
RSC 500	0,75	230 / 50, 3	IP 54	1	Nej	230, 2	< 59	93
Silent intillstående	0,75	230 / 50, 3	IP 54	1	Nej	230, 2	72	25
Silent fastmonterad	0,75	230 / 50, 3	IP 54	1	Nej	230, 2	72	21

5.2 Kärn



Typ	Diameter Ø "D" (mm)	Vikt (kg)	Anslutning (i tum)	Höjd "H" (mm)	Höjd "h" (mm)	Höjd "h1" (mm)
6 bar - 200	634	37	R1	970	115	155
6 bar - 300	634	54	R1	1270	115	155
6 bar - 400	740	65	R1	1255	100	140
6 bar - 500	740	78	R1	1475	100	140
6 bar - 600	740	94	R1	1720	100	140
6 bar - 800	740	149	R1	2185	100	140
6 bar - 1000	1000	156	DN65	2025	195	305
6 bar - 1500	1200	465	DN65	2025	185	305
10 bar - 350	750	230	DN40	1340	190	190
10 bar - 500	750	275	DN40	1600	190	190
10 bar - 750	750	345	DN50	2185	180	180
10 bar - 1000	1000	580	DN65	2065	165	285
10 bar - 1500	1200	800	DN65	2055	165	285

6 Montering

FARA

Livsfarliga skador genom elektrisk stöt.

Livsfarliga skador vid kontakt med strömförande delar.

- Säkerställ att anläggningen som enheten monteras i är kopplad spänningslös.
 - Säkerställ att anläggningen inte kan återinkopplas av andra personer.
 - Säkerställ att monteringsarbeten på enhetens elanslutning endast utförs av behörig elektriker och enligt elektrotekniska föreskrifter.
-

OBSERVERA

Risk för kroppsskada från utträngande vätska under tryck

Vid anslutningarna finns risk för brännskador eller kroppsskador vid felaktig montering, felaktig demontering eller felaktigt underhållsarbete om hett vatten eller het ånga under tryck plötsligt släpps ut.

- Kontrollera att montering, demontering eller underhållsarbete utförs fackmässigt.
 - Kontrollera att anläggningen är trycklös innan montering, demontering eller underhållsarbete på anslutningarna utförs.
-

FÖRSIKTIGHET

Risk för brännskador på heta ytor

I värmeanläggningar kan brännskador på huden uppstå på grund av höga yttemperaturer.

- Använd skyddshandskar.
 - Sätt upp relevanta varningsmeddelanden i närheten av enheten.
-

FÖRSIKTIGHET

Risk för kroppsskador på grund av fall eller stötar

Blåmärken från fall eller stötar mot anläggningens delar under monteringen.

- Använd personlig skyddsutrustning (skyddshjälm, skyddsklädsel, skyddshandskar, skyddsskor).
-

VARNING

Risk för kroppsskador på grund av hög vikt

Enheterna har en hög vikt. Därigenom föreligger risk för kroppsskador och olyckor.

- Använd lämpliga lyftdon för transport och montering.
-



Observera!

Bekräfta i monterings-, idrifttagnings- och serviceintyget att montering och idrifttagning utförts fackmässigt. Det är en förutsättning för garantianspråk.

- Låt Reflex kundtjänst genomföra den första idrifttagningen och den årliga servicen.

6.1 Monteringsförutsättningar

6.1.1 Kontroll av leveransens skick

Enheten kontrolleras och förpackas noggrant före leverans. Det kan inte uteslutas att skador uppstår under transporten.

Gå tillväga enligt följande:

1. Kontrollera leveransen vid leveranstillfället
 - med avseende på fullständighet.
 - med avseende på eventuella transportskador.
2. Dokumentera skadorna.
3. Kontakta speditören för att reklamera skador.

6.2 Förberedelser

Den levererade enhetens skick:

- Kontrollera att enhetens alla skruvförband är ordentligt åtdragna. Dra åt skruvarna om så behövs.

Förberedelser för montering av enheten:

- Inget tillträde för obehöriga.
- Frostfritt, väl genomvädrat utrymme.
 - Rumstemperatur 0 °C till 45 °C (32 °F till 113 °F).
- Plant, bärkraftigt golv.
 - Säkerställ en tillräcklig bärförmåga för golvet vid påfyllning av kärnen.
 - Tänk på att styrenheten och kärnen ska stå i samma plan.
- Påfyllnings- och avvattningsmöjlighet.
 - Ställ en påfyllningsanslutning DN 15 enligt DIN 1988 - 100 och En 1717 till förfogande.
 - Ställ som tillval en kallvattentillblandning till förfogande.
 - Färdigställ ett avlopp för tömningsvattnet.
- Elanslutning, se kapitel 5 "Tekniska data" på sida 16.
- Använd endast godkända transport- och lyftdon.
 - Anslagspunkterna på kärnen är enbart till som monteringshjälp vid uppställningen.

6.3 Genomförande

SE UPP

Skador på grund av felaktig montering

p.g.a. anslutna rörledningar eller anläggningens apparater kan innebära ytterligare belastning på enheten.

- Säkerställ en spänningsfri montering av enhetens röranslutningar till anläggningen.
- Ombesörj vid behov ett stöd för rörledningarna eller apparaterna.

Genomför följande arbeten för monteringen:

- Positionera enheten.
- Komplettera baskärlet och eventuellt efterkärnen.
- Upprätta anslutningar av styrenheten till anläggningen på vattensidan.
- Upprätta gränssnitt enligt kopplingsdiagrammet.
- Anslut de valfria efterkärnen till varandra på vattensidan och till baskärlet.



Observera!

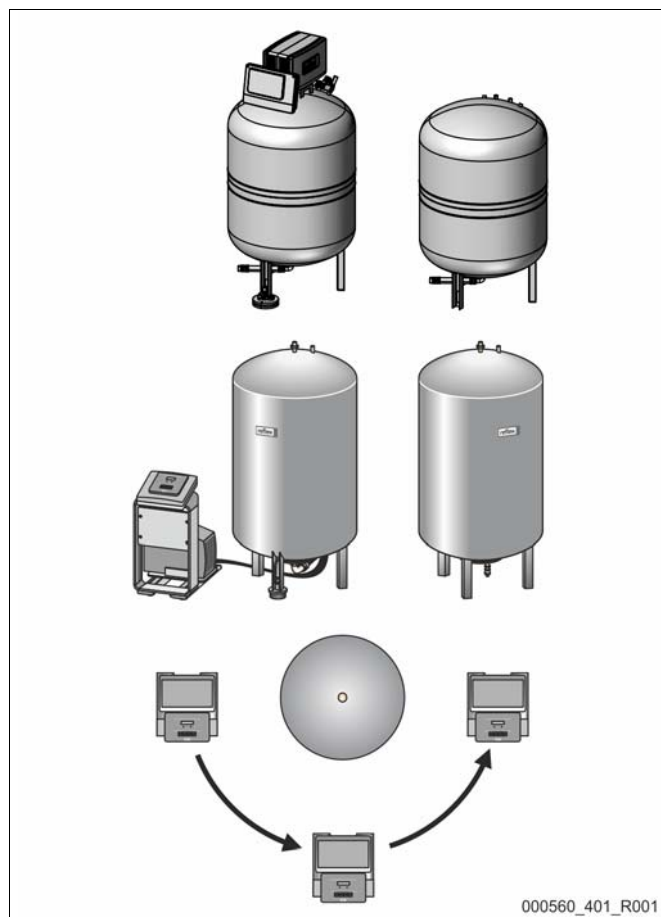
Tänk vid monteringen på manövreringen av armaturerna och tillförselmöjligheterna för anslutningsledningarna.

6.3.1 Positionering

Fastställ enhetens position.

- Styrenhet
- Baskärl
- Efterkär, tillval

Styrenheten kan ställas upp på vilken sida som helst av eller framför baskärl. Avståndet från styrenheten till baskärl bestäms av längden av det medlevererade anslutningssetet.



Observera!

För Reflexomat Silent Compact är en anslutning av efterkär inte möjlig.

6.3.2 Uppställning av kärnen

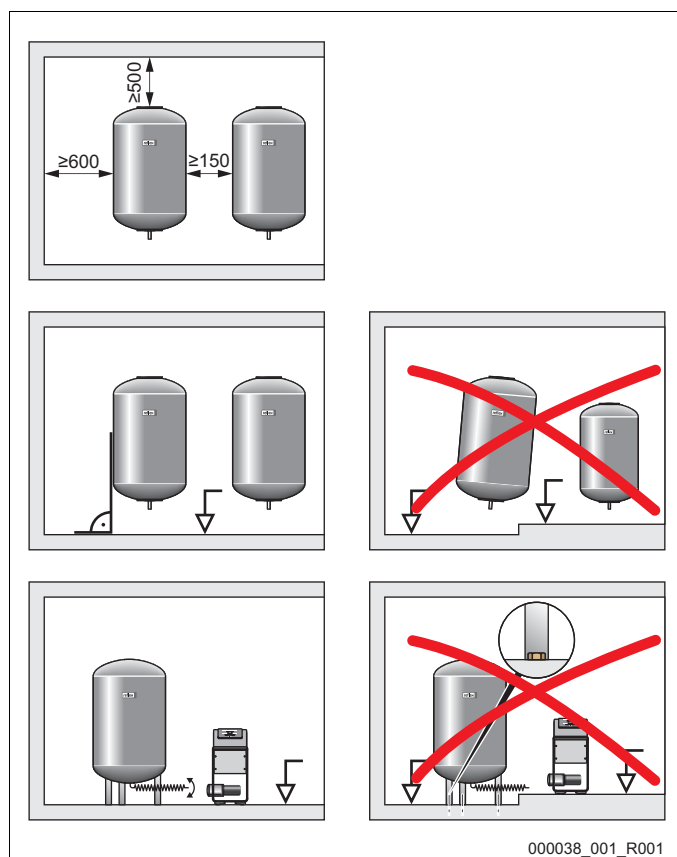
SE UPP**Skador på grund av felaktig montering**

p.g.a. anslutna rörledningar eller anläggningens apparater kan innebära ytterligare belastning på enheten.

- Säkerställ en spänningsfri montering av enhetens röranslutningar till anläggningen.
- Ombesörj vid behov ett stöd för rörledningarna eller apparaterna.

läkta följande anvisningar vid uppställning av baskärl och efterkärl:

- Alla kärlets flänsöppningar är öppningar för inspektion och underhåll.
 - Ställ upp kärnen med tillräckliga avstånd till sidor och tak.
- Ställ upp kärnen på ett fast plan.
- Se till att kärnen har en rätvinklig och fristående position.
- Använd kärl av samma konstruktioner och dimensioner vid användning av efterkärl.
- Säkerställ funktionen för nivåmätningen "LIS".
SE UPP sakskador till följd av övertryck. Montera inte fast kärnen i golvet.
- Ställ upp styrenheten med kärnen på ett plan.



6.3.3 Anslutning till anläggningssystemet

FÖRSIKTIGHET

risk för kroppsskador på grund av snubbling eller fall

Stötskada på grund av snubbling eller fall över kabel- och rörledningar under monteringen.

- Bär personlig skyddsutrustning (skyddshjälm, skyddsklädsel, skyddshandskar, skyddsskor).
 - Beakta en fackmässig dragning av kablar och förledningar mellan styrenheten och kärnen.
-

SE UPP

Skador på grund av felaktig montering

p.g.a. anslutna rörledningar eller anläggningens apparater kan innebära ytterligare belastning på enheten.

- Säkerställ en spänningsfri montering av enhetens röranslutningar till anläggningen.
 - Ombesörj vid behov ett stöd för rörledningarna eller apparaterna.
-

SE UPP

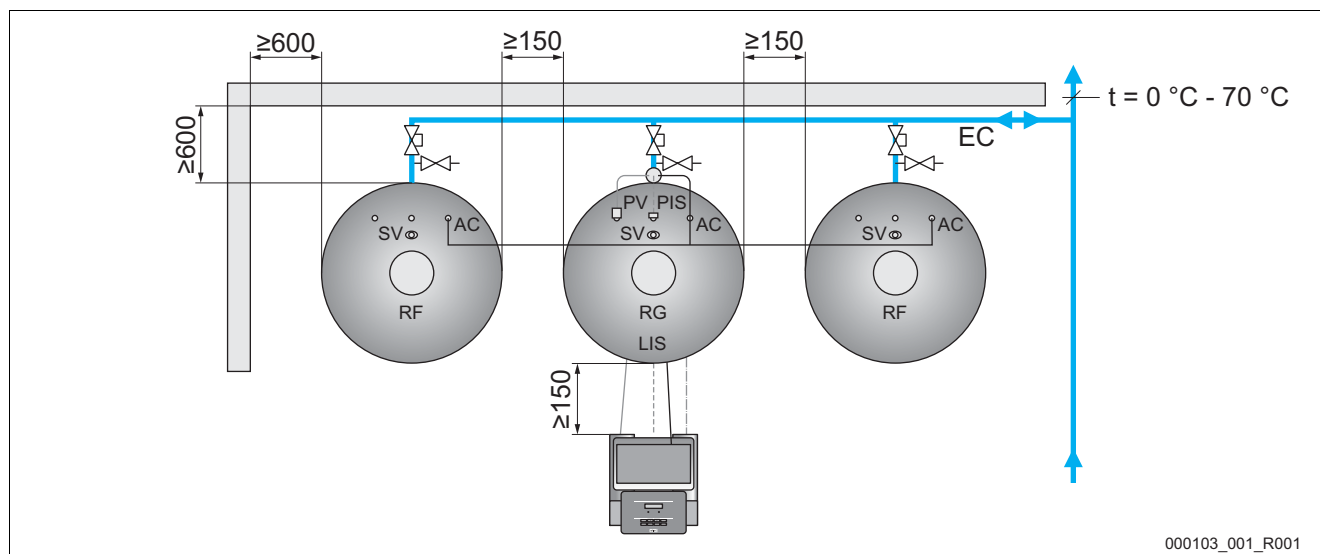
skador på kabel- och rörledningar

Om kabel- och rörledningarna inte dras fackmässigt mellan kärnen och styrenheten kan de skadas.

- Kabel- och rörledningar ska dras fackmässigt över golvet.
-

6.3.3.1 Anslutning på vattensidan

Som exempel beskrivs montering av styrenheten framför baskärlet och anslutning av 2 efterkär. Vid andra uppställningsvarianter förfars på motsvarande sätt.



RF	Efterkär
RG	Baskär
SV	Säkerhetsventil
PV	Magnetventil

PIS	Tryckgivare
AC	Tryckluftsledning
EC	Expansionsledning

För att funktionen för nivåmätningen "LIS" ska kunna garanteras måste baskärlet anslutas flexibelt till anläggningssystemet via den medföljande slangen.

Baskärlet och i förekommande fall efterkärnen får en säkrad avspärrning och tömning i expansionsledningen "EC". Om det finns flera kärar dras en samlingsledning till anläggningssystemet.

Anslutningen till anläggningssystemet ska vid vissa ställen ske med temperaturer på 0 °C – 70 °C. För värmelanläggningar är det generatorns returledning och för kylanläggningar dess framledning.

Om temperaturerna ligger utanför intervallet 0 °C – 70 °C måste förkopplingskärar monteras i expansionsledningen mellan anläggningssystemet och Reflexomaten.

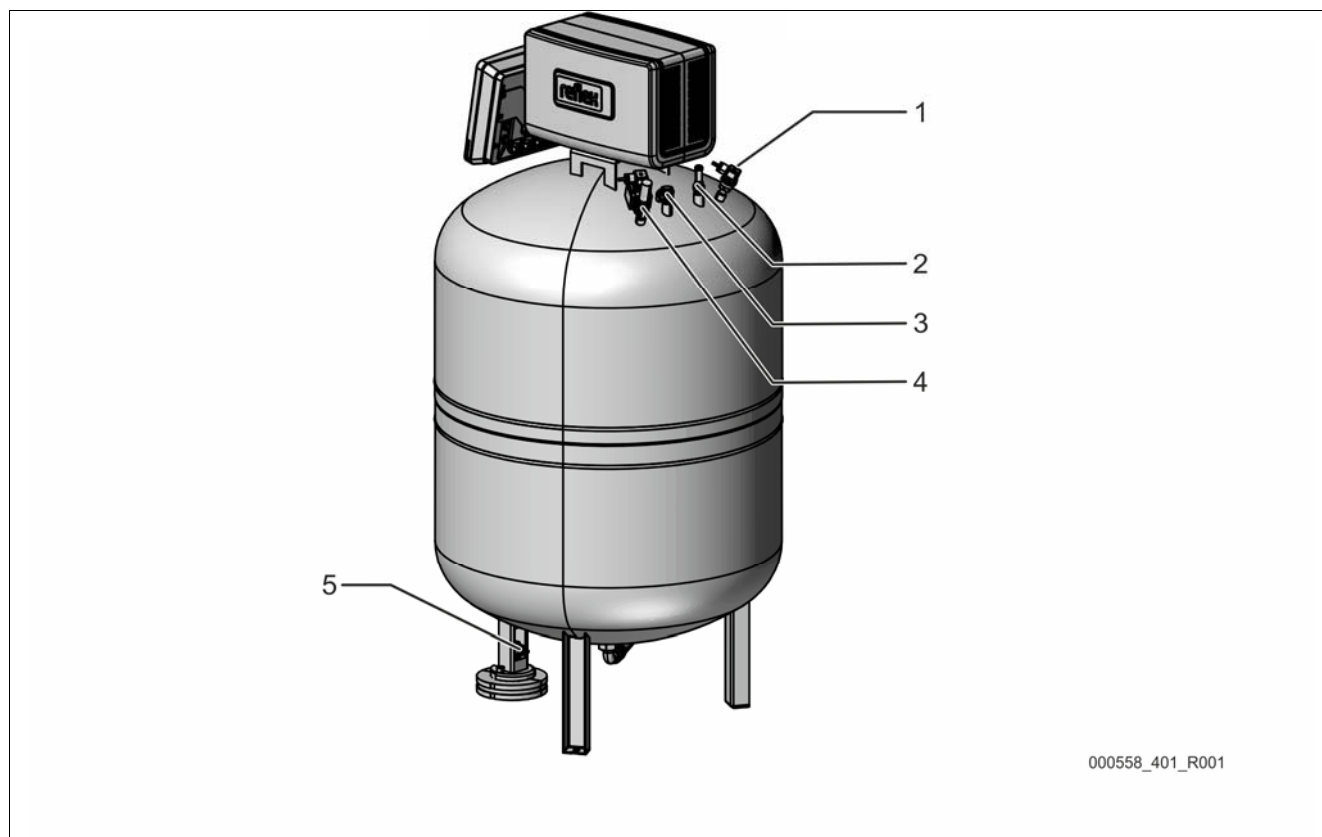


Observera!

Närmare upplysningar om koppling av Reflexomater eller av förkopplingskärar, samt expansionsledningarnas dimensioner, finns i projekthandlingarna. Anvisningar om detta finns i Reflex planeringsdirektiv.

6.3.3.2 Anslutning av styrenheten

Bilden är exemplifierande och visar varianten Reflexomat Silent Compact. Vid andra uppställningsvarianter förfars på motsvarande sätt. Anslutningarna är färgkodade och märkta utifrån funktion.



000558_401_R001

1	Trycksensor, röd märkning "PIS"
2	Säkerhetsventil "SV"
3	Tryckluftsanslutning

4	Överströmningsmagnetventil, blå märkning "PV"
5	Nivåmätning, gul märkning "LIS"

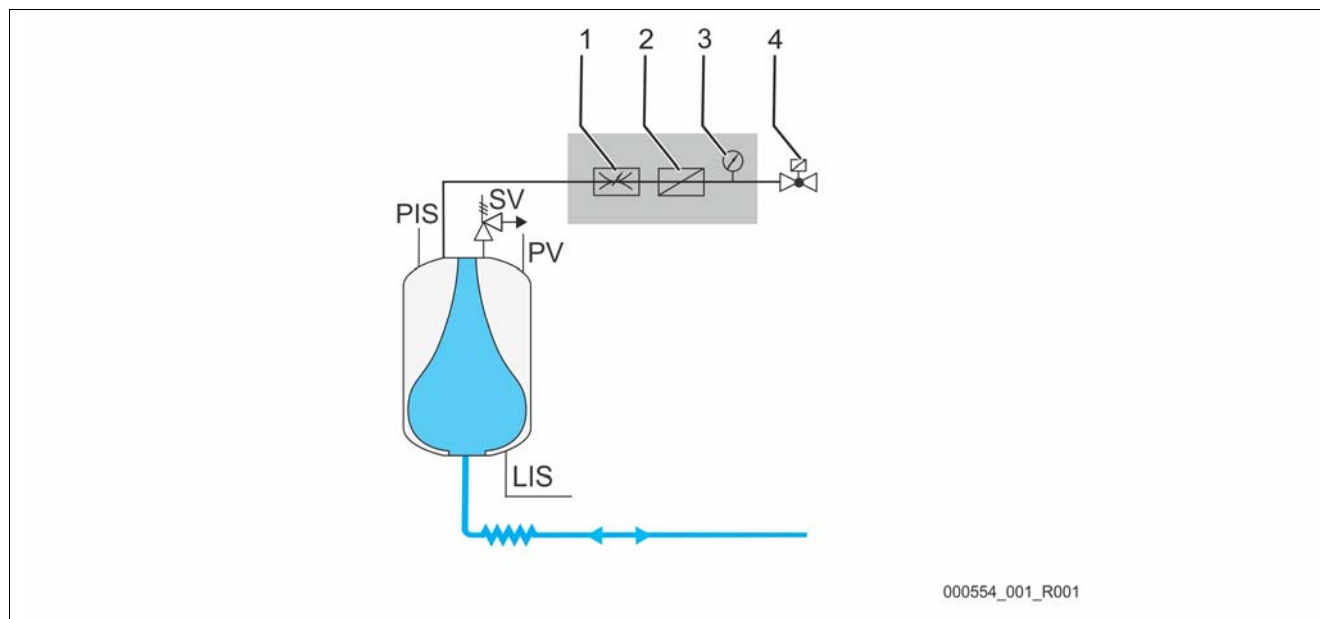
Anslutningarna är fabriksmonterade på varianten Reflexomat Silent Compact. På de andra uppställningsvarianterna dras ledningarna genom monteringsröret på kärlets baksida till styrenheten. Om enbart baskärlet ställs upp ansluts tryckluftsledningen direkt till baskärlets tryckluftsanslutning. Om efterkärlet ställs upp ska först ska först den medföljande fördelaren på baskärlets tryckluftsanslutning anslutas.

Gå tillväga enligt följande:

- (1) Trycksensor, röd märkning "PIS"
 - Skruva i och täta tryckgivaren. Sätt i stickkontakten och dra åt skruven.
- (2) Säkerhetsventil "SV"
 - Täta säkerhetsventilen och skruva i den i den gängade anslutningen på kärlet. Dra sedan åt.
- (3) Tryckluftsanslutning
 - Täta kompressorns tryckluftsledning eller den fabriksmonterade tryckluften och skruva i den i den gängade anslutningen på kärlet. Dra sedan åt.
- (4) Överströmningsmagnetventil, blå märkning "PV"
 - Skruva i överströmningsmagnetventil i kärlet och täta. Sätt i stickkontakten och sätt fast den med skruven. Skruva sedan på ljuddämparen.
- (5) Nivåmätning, gul märkning "LIS"
 - Skjut in tryckmätidosan vid kärlets fot
SE UPP saskador till följd av övertryck. Skruva inte fast tryckmätidosan vid kärlets fot.
Sätt i stickkontakten "LIS" och sätt fast den med skruven.

6.3.4 Anslutning till en extern tryckluftsledning

Som tillval kan en extern tryckluftsförsörjning anslutas till Reflexomat. Det är viktigt att montera en tryckreducerare i den externa tryckluftsledningen. Minimitrycket som ska ställas in beror på kärlets trycknivå.



1	Tryckreducerare, fabriksmonterad
2	Smutsfälla, fabriksmonterad
3	Manometer, fabriksmonterad
4	Magnetventil, inkluderad i leveransen

PIS	Tryckgivare
SV	Säkerhetsventil
PV	Överströmningsmagnetventil
LIS	Nivåmätning

I stället för kompressorn styrs en magnetventil i den externa tryckluftledningen, vilken frigör tryckluft för kärlet. Magnetventilen styrs via styrningen. Magnetventilens elektriska anslutning sker via plinten för kompressorn i respektive styrning.

Den externa tryckluftens egenskaper:

- Kvalitet
 - Fluidgrupp 2 enligt direktivet om tryckbärande anordningar 2014 / 68 EU.
 - DIN ISO 8573-1 klass 1.
- Oljefri
 - **SE UPP** sakskador på membranet till följd av oljehaltig tryckluft. Håll tryckluften fri från olja.
- Lufttryck
 - **SE UPP** sakskador på kärlet. Lufttrycket måste minskas till kärlets respektive trycknivå.



Observera!

För magnetventilens elektriska anslutning, se kapitlet "Plintschema".

6.3.5 Montering av nivåmätningen

SE UPP

skada på tryckmätidosan p.g.a. felaktig montering

Skador, funktionsfel och felmätningar av tryckmätidosan för nivåmätningen "LIS" på grund av felaktig montering.

- Iaktta anvisningarna för montering av tryckmätidosan.

Nivåmätningen "LIS" arbetar med en tryckmätidosan. Montera denna då baskärlet står i sin slutgiltiga position, se kapitel 6.3.2 "Uppställning av kärlden" på sida 21 . Iaktta följande anvisningar:

- Ta bort transportsäkring (fyrkantträ) från behållarfoten till baskärlet.
- Byt ut transportsäkring mot tryckmätidosan.
 - Sätt fast tryckmätidosan vid en kärlestorlek från 1000 l (Ø 1000 mm) med de medlevererade skruvarna på baskärlets behållarfot.
- Undvik stötartade belastningar på tryckmätidosan genom t.ex. efterhandsjustering av kärlet.
- Anslut baskärlet och det första efterkärlet med flexibla anslutningsslangar.
 - Använd medföljande anslutningsset.
- Genomför en nolljustering då baskärlet är justerat och fullständigt tömt, se kapitel 9.2 "Göra inställningar i styrningen" på sida 43 .

Riktvärden för nivåmätningarna:

Baskärl	Mätområde
200 l	0 – 4 bar
300 – 500 l	0 – 10 bar
600 – 1000 l	0 – 25 bar
1500 – 2000 l	0 – 60 bar
3000 – 5000 l	0 – 100 bar

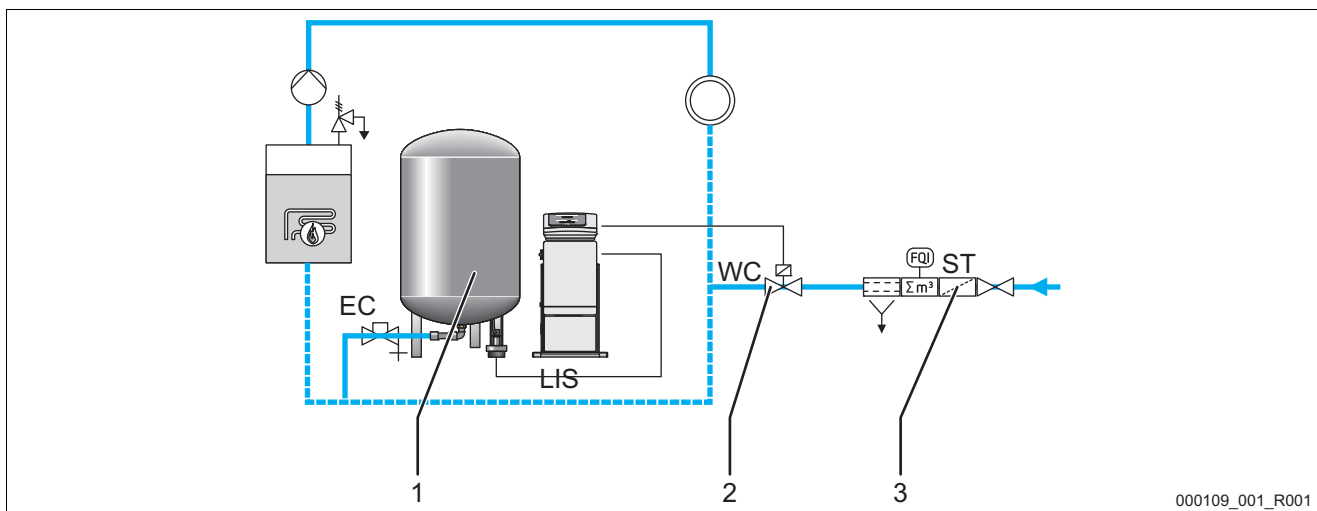
6.4 Eftermatnings- och avgasningsvarianter

6.4.1 Funktion

Fyllnadsnivån i baskäret registreras av nivåsensorn "LIS" och utvärderas i styrningen. Om den vattennivå som matats in i styrningens kundmeny underskrids, aktiveras den externa eftermatningen.

6.4.1.1 Eftermatning utan pump

Reflexomat RS med magnetventil och kulventil.



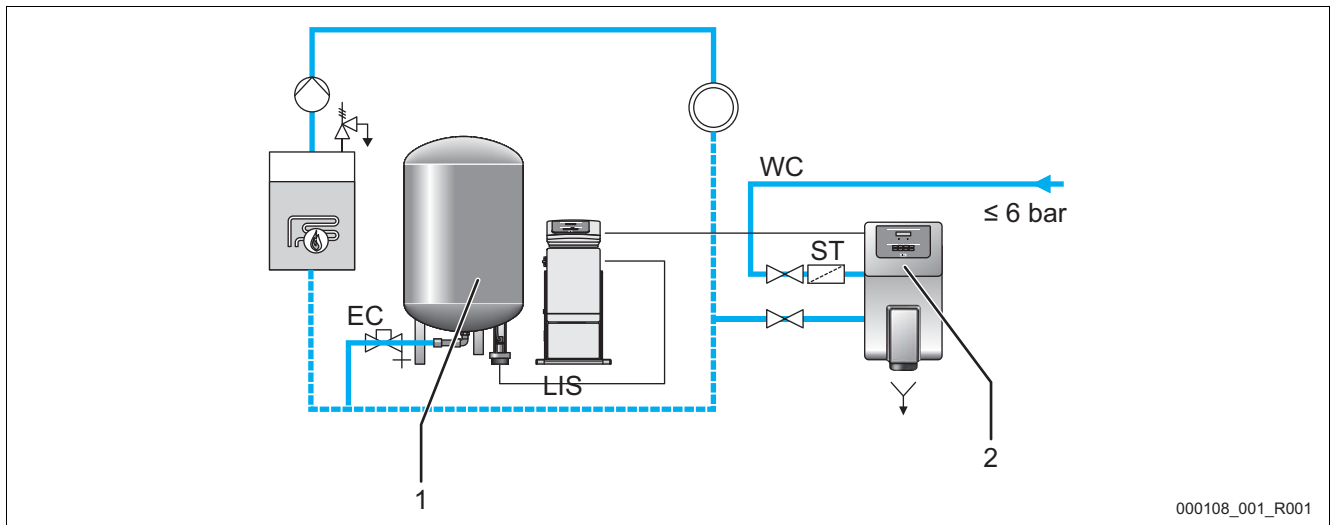
1	Reflexomat RS
2	Magnetventil "Fillvalve" med kulventil
3	Reflex Fillset
ST	Smutsfälla

WC	Eftermatningsledning
LIS	Nivåmätning
EC	Expansionsledning

Förkoppla helst Reflex Fillset med integrerad systemskiljare vid en eftermatning med tappvatten, se kapitel 4.6 "Extrautrustning som tillval" på sida 15 . Om du inte förkopplar någon Reflex Fillset, använd en smutsfälla "ST" med en filtermaskvidd på $\geq 0,25$ mm för eftermatningen.

6.4.1.2 Eftermatning med pump

Reflexomat RS med Reflex Fillcontrol Auto



000108_001_R001

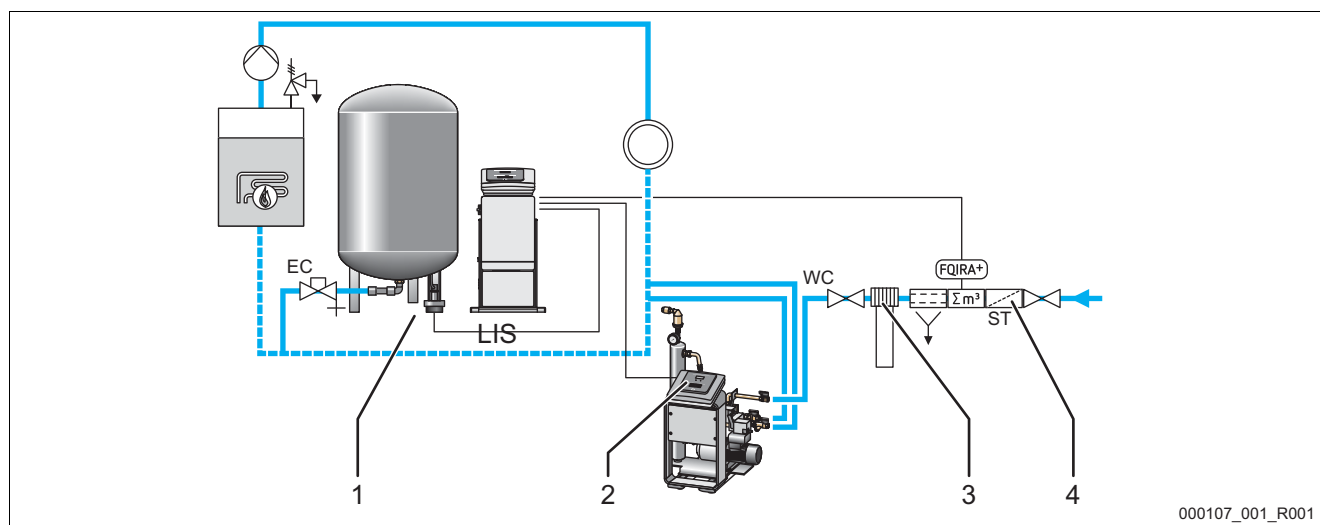
1	Reflexomat RS
2	Fillcontrol Auto
WC	Eftermatningsledning

ST	Smutsfälla
EC	Expansionsledning
LIS	Nivåmätning

Eftermatning av vatten via Fillcontrol Auto lämpar sig för eftermatning vid höga anläggningstryck på upp till 8,5 bar, se kapitel 4.6 "Extrautrustning som tillval" på sida 15 . Smutsfällan "ST" ingår i leveransen.

6.4.1.3 Eftermatning med avhärdning och avgasning

Reflexomat RS och Reflex Servitec.



000107_001_R001

1	Reflexomat RS
2	Reflex Servitec
3	Reflex Fillsoft
4	Reflex Fillset Impuls

ST	Smutsfälla
WC	Eftermatningsledning
LIS	Nivåmätning
EC	Expansionsledning

Avgasnings- och eftermatningsstationen Reflex Servitec avgasar vattnet från anläggningsystemet och eftermatningen. Via tryckhållningens kontroll sker den automatiska eftermatningen av vatten för anläggningsystemet. Dessutom avhärdas eftermatningsvattnet genom Reflex Fillsoft.

- Avgasnings- och eftermatningsstation Reflex Servitec, se kapitel 4.6 "Extrautrustning som tillval" på sida 15 .
- Reflex Fillsoft avhärdningsanläggningar och Reflex Fillset Impuls, se kapitel 4.6 "Extrautrustning som tillval" på sida 15 .

**Observera!**

Använd Reflex Fillset Impuls vid en utrustning med Reflex Fillsoft avhärdningsanläggningar.

- Styrningen utvärderar eftermatningsmängden och signalerar nödvändigt byte av avhärdningspatroner.

6.5 Elanslutning

FARA

Livsfarliga skador genom elektrisk stöt.

Livsfarliga skador vid kontakt med strömförande delar.

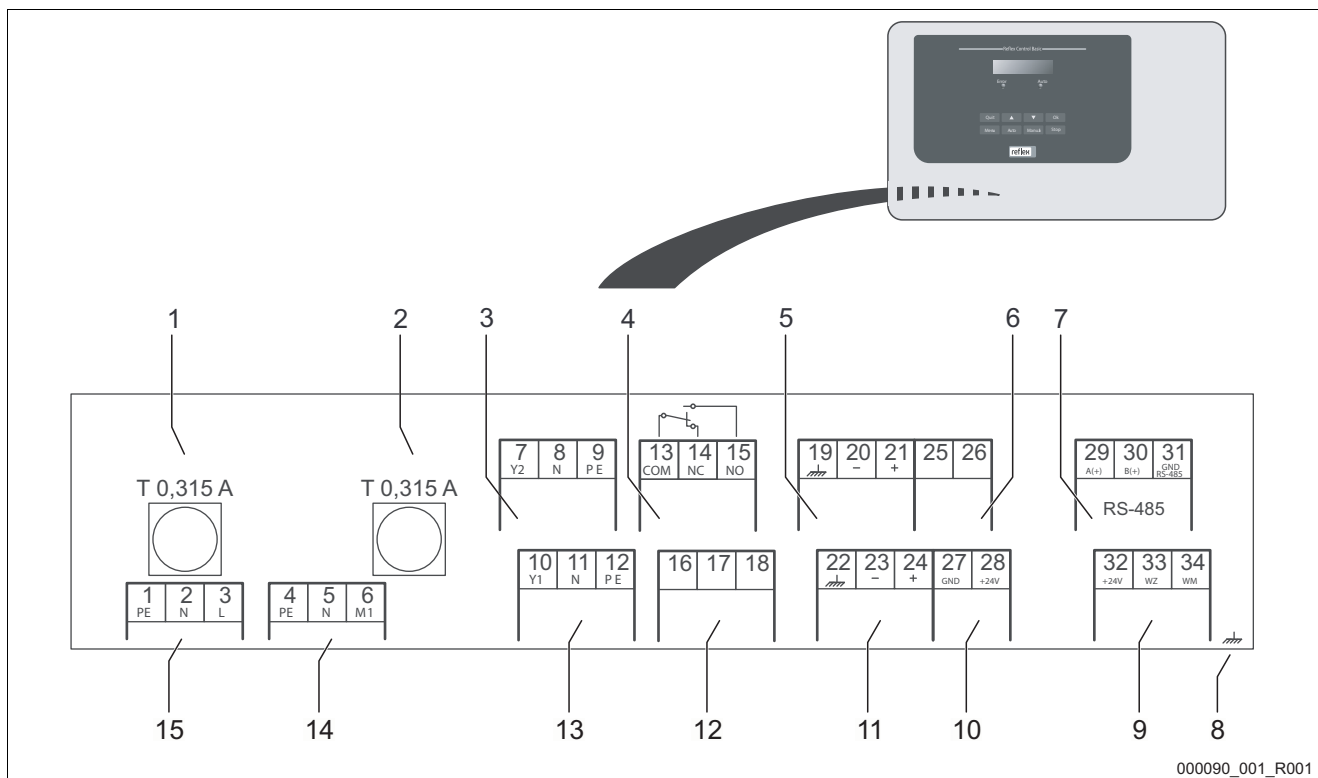
- Säkerställ att anläggningen som enheten monteras i är kopplad spänningslös.
- Säkerställ att anläggningen inte kan återinkopplas av andra personer.
- Säkerställ att monteringsarbeten på enhetens elanslutning endast utförs av behörig elektriker och enligt elektrotekniska föreskrifter.

Följande beskrivningar gäller för standardanläggningar och inskränker sig till de nödvändiga anslutningarna på platsen.

1. Koppla anläggningen spänningslös och säkra den mot återinkoppling.
2. Ta av skyddet.
 - ▲ **FARA** livsfarliga skador genom elektrisk stöt. Även om nätkontakten dragits ut från spänningsförsörjningen kan en spänning på 230 V ligga på delar av enhetens kretskort. Koppla ifrån enhetens styrenhet fullständigt från spänningsförsörjningen innan skyddsplåtarna tas av. Kontrollera att kretskortet är spänningslöst.
3. Använd en kabelförskruvning som är lämplig för respektive kabel. Till exempel M16 eller M20.
4. För alla kablar som ska läggas genom kabelförskruvningen.
5. Anslut alla kablar enligt plintschemat.
 - Tänk på att säkra enhetens anslutningsledningar på platsen, se kapitel 6.5.1 "Plintschema" på sida 31 .
6. Montera skyddet.
7. Anslut nätkontakten till spänningsförsörjningen 230 V.
8. Koppla in anläggningen.

Den elektriska anslutningen är klar.

6.5.1 Plintschema



1	Säkring "L" för elektronik och magnetventiler
2	Säkring "N" för magnetventiler
3	Överströmningsventil (inte för motorkulventil)
4	Samlingsmeddelande
5	Tillval för andra tryckvärde
6	Motorkulventil (styrningsanslutning)
7	Gränssnitt RS-485
8	Skärm

9	Digitala ingångar • Vattenmätare • Vattenbrist
10	Motorkulventil (energianslutning)
11	Analog ingång för tryck
12	Extern eftermatningsbegäran
13	Ventil för eftermatning
14	Kompressor "CO"
15	Nätinmatning

Plintnummer	Signal	Funktion	Kablage
1	PE	Spänningsförsörjning 230 V via kabel med nätkontakt.	Från fabrik
2	N		
3	L		
4	PE	Kompressor för tryckhållning.	Från fabrik
5N	N		
6 M1	M 1		
7	Y2	Överströmningsmagnetventil. • För styrning av tryckhållningen i överströmningsledningen.	Från fabrik
8	N		
9	PE		
10	Y 1	Utgång 230 V för eftermatning. • T.ex. för aktivering av en Reflex Fillcontrol.	På platsen, tillval
11	N		
12	PE		
13	COM	Samlingsmeddelande (potentialfri).	På platsen, tillval
14	NC		
15	NO		
16	ledig	Extern eftermatningsbegäran. • Används inte för Reflexomat.	---
17	Eftermatning (230 V)		
18	Eftermatning (230 V)		
19	PE skärm	Analogingång nivå. • För visning i displayen. • För aktivering av eftermatningen.	Förberett på fabrik, sensorkontakten måste sättas i på platsen
20	- nivå (signal)		
21	+ nivå (+ 18 V)		
22	PE (skärm)	Analogingång tryck. • För visning i displayen. • För aktivering av tryckhållningen.	Från fabrik
23	- tryck (signal)		
24	+ tryck (+ 18 V)		
25	0 – 10 V (regleringsstorhet)	Motorkulventil • Används inte för Reflexomat.	---
26	0 – 10 V (kvittering)		
27	GND		
28	+ 24 V (försörjning)	Gränssnitt RS-485.	På platsen, tillval
29	A		
30	B		
31	GND	Försörjning för E1 och E2.	Från fabrik
32	+ 24 V (försörjning) E1		
33	E1		
34	E2	Kontaktvattenmätare (t.ex. i Fillset), se kapitel 4.6 "Extrautrustning som tillval" på sida 15 . • Används för utvärdering av eftermatningen. – kontakt 32/33 sluten = räkneimpuls.	På platsen, tillval
		Vattenbristbrytare. • Används inte för Reflexomat. – Om kontakt 32/34 är sluten = OK.	---

6.5.2 Gränssnitt RS-485

Via detta gränssnitt kan all information hämtas från styrningen och användas för kommunikation med ledningscentraler eller andra enheter.

Följande information kan hämtas:

- Tryck och nivå.
- Kompressorers driftlägen.
- Kulventilens driftlägen i överströmningsledningen.
- Eftermatningens driftlägen via magnetventilen.
- Ackumulerad mängd för kontaktvattenmätaren FQIRA +.
- Alla meddelanden, se kapitel 9.2.2 "Meddelanden" på sida 48 .
- Alla poster i felminnet.



Observera!

Beställ vid behov protokollet för gränssnittet RS-485, detaljer om anslutningarna samt information om tillgängliga tillbehör från Reflex kundtjänst.

6.5.2.1 Anslutning av gränssnittet RS-485

- Anslut gränssnittet med en avskärmad kabel till plintarna 1 – 6 från kretskortet i kopplingslådan.
 - För anslutning av gränssnittet, se kapitel 6.5 "Elanslutning" på sida 30 .
- Om enheten används tillsammans med en ledningscentral som inte stöder något gränssnitt RS-485 (till exempel gränssnitt RS-232), måste en passande adapter användas.



Observera!

- Använd följande kabel för anslutning av gränssnittet.
 - Liycy (TP), 4 × 2 × 0,8, maximal sammantagen busslängd 1000 m.

6.6 Monterings- och idrifttagningsintyg

Data enligt typskylt:	P ₀
Typ:	P _{SV}
Tillverkningsnummer:	

Enheten har monterats och tagits i drift i enlighet med driftsinstruktionerna. Inställningen av styrningen motsvarar de lokala förhållandena.

**Observera!**

Om enhetens fabriksinställda värden ändras ska detta införas i tabellen i serviceintyget, se kapitel 10.4 "Serviceintyg " på sida 56 .

för monteringen

Ort, datum	Firma	Underskrift

för idrifttagningen

Ort, datum	Firma	Underskrift

7 Första idrifttagning



Observera!

Bekräfta i monterings-, idrifttagnings- och serviceintyget att montering och idrifttagning utförts fackmässigt. Det är en förutsättning för garantianspråk.

- Låt Reflex kundtjänst genomföra den första idrifttagningen och den årliga servicen.

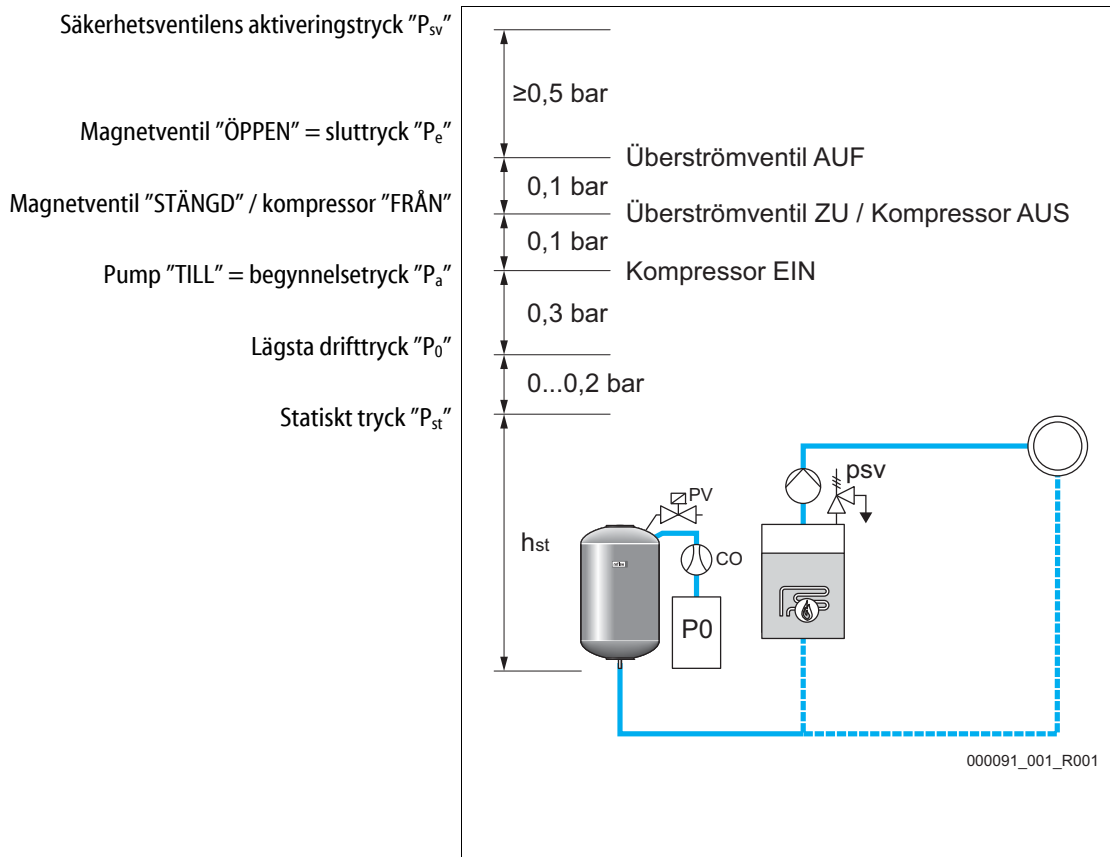
7.1 Kontroll av förutsättningarna för idrifttagning

Enheten är klar för första idrifttagning när de arbeten som beskrivs i kapitlet Montering har fullbordats. Iaktta följande anvisningar gällande första idrifttagning:

- Montering av styrenheten med baskärllet samt i förekommande fall efterkärnen har utförts.
- Anslutningarna av kärnen på vattensidan till anläggningssystemet har upprättats.
- Kärnen är inte fyllda med vatten.
- Ventilerna för tömning av kärnen är öppna.
- Anläggningssystemet är fyllt med vattnet och avluftat från gaser.
- Elanslutningen är upprättad enligt gällande nationella och lokala bestämmelser.

7.2 Bestämma lägsta drifttryck P_0 för styrningen

Det lägsta drifttrycket " P_0 " bestäms via tryckhållningens position. I styrningen beräknas kopplingspunkterna för magnetventilen "PV" och kompressorn "CO" ur det lägsta drifttrycket " P_0 ".



Det lägsta drifttrycket "P₀" beräknas enligt följande:

$P_0 = P_{st} + P_D + 0,2 \text{ bar}^*$	Mata in det beräknade värdet i styrningens startrutin, se kapitel 7.3 "Bearbeta styrningens startrutin" på sida 37 .
$P_{st} = h_{st}/10$	h_{st} i meter
$P_D = 0,0 \text{ bar}$	för säkringstemperaturer $\leq 100 \text{ }^\circ\text{C}$
$P_D = 0,5 \text{ bar}$	för säkringstemperaturer $= 110 \text{ }^\circ\text{C}$

*Tillägg på 0,2 bar rekommenderas, i extremfall inget tillägg

Exempel för beräkning av lägsta drifttrycket "P₀":

Värmeanläggning: Statisk höjd 18 m, framledningstemperatur 70 °C, säkringstemperatur 100 °C.

Exempelberäkning:

$$P_0 = P_{st} + P_D + 0,2 \text{ bar}^*$$

$$P_{st} = h_{st}/10$$

$$P_{st} = 18 \text{ m}/10$$

$$P_{st} = 1,8 \text{ bar}$$

$$P_D = 0,0 \text{ bar vid en säkringstemperatur på } 100 \text{ }^\circ\text{C}$$

$$P_0 = 1,8 \text{ bar} + 0 \text{ bar} + 0,2 \text{ bar}$$

$$P_0 = 2,0 \text{ bar}$$



Observera!

Undvik att underskrida lägsta drifttrycket "P₀". Därigenom utesluts undertryck, förångning och kavitation.

7.3 Bearbeta styrningens startrutin



Observera!

Vid första idrifttagningen måste startrutinen genomföras en gång.

- För information om manövrering av styrningen, se kapitel 9.1 "Handhavande av manöverpanelen" på sida 42 .

Startrutinen är till för inställning av erforderliga parametrar för första idrifttagningen av enheten. Den börjar med en första tillkoppling av styrningen och den kan bara genomföras en gång. Parameterändringar eller -kontroller kan göras i kundmenyn efter det att startrutinen lämnats.



Observera!

Styrningens spänningsförsörjning (230 V) upprättas genom stickkontakten.

Du befinner dig nu i stoppdrift. Lysdioden "Auto" på manöverpanelen har slocknat.

Apparatbeteckning

Reflexomat

Standardprogram med olika språk.

Språk

Läs före idrifttagningen hela driftsinstruktionen och kontrollera att monteringen har utförts korrekt.

Läs driftsinstruktionerna!

Mata in värdet för lägsta drifttryck.

- Beräkning av lägsta drifttryck, se kapitel 7.2 "Bestämna lägsta drifttryck P_0 för styrningen" på sida 35 .

Lägsta drifttryck

Ändra de blinkande indikeringarna för "timme", "minut" och "sekund" efter varandra.

- Klockslaget sparas i felminnet om ett fel uppträder.

Tid

Ändra de blinkande indikeringarna för "dag", "månad", "år" efter varandra.

- Datumet sparas i styrningens felminne om ett fel uppträder.

Datum

Välj storlek för baskärlet.

- Uppgifterna om baskärlet hittar du på typskylten eller, se kapitel 5 "Tekniska data" på sida 16 .

005001 740 mm
GB = 0093 kg

Nolljustering av nivåmätningen.

- Styrningen kontrollerar om nivåmätningens signal överensstämmer med storleksangivelserna från baskärlet. För detta måste baskärlet vara fullständigt tomt, se kapitel 6.3.5 "Montering av nivåmätningen" på sida 26 .

1 %	1,7 bar
Nolljustering!	

Då nolljusteringen väl är genomförd, bekräfta det med knappen "OK" på styrningens manöverpanel.

0 %	1,0 bar
Nolljustering har genomförts	

Välj "Ja" eller "Nej" i styrningens display och bekräfta med knappen "OK" på styrningens manöverpanel.

Avbryta nolljusteringen?	
Nej	

ja: Baskärlet är fullständigt tomt och enheten vederbörligen installerad.

- Om nolljustering trots det inte är möjlig, bekräfta med "Ja". Hela startrutinen avslutas. En förnyad nolljustering måste startas i kundmenyn.
- Underrätta därefter Reflex kundtjänst, se kapitel 12.1 "Reflex kundtjänst" på sida 59 .

nej: Startrutinen börjar på nytt.

- Kontrollera förutsättningarna för idrifttagning, se kapitel 7.1 "Kontroll av förutsättningarna för idrifttagning" på sida 35 .

Detta meddelande visas i displayen endast efter genomförd nolljustering.

Välj "Ja" eller "Nej" i styrningens display och bekräfta med knappen "OK" på styrningens manöverpanel.

Avsluta rutinen?	
Nej	

ja: Startrutinen avslutas, enheten växlar automatiskt till stoppdrift.

nej: Startrutinen börjar på nytt.

Nivåindikatorn står på 0 %.

0 %	2,0 bar
STOP	



Observera!

Efter fullbordad startrutin befinner du dig i stoppdrift.

7.4 Avluftning av kärLEN

FÖRSIKTIGHET

Risk för brännskador på heta ytor

Vid kompressorn kan brännskador uppstå på huden på grund av för höga yttemperaturer.

- Använd lämplig skyddsutrustning, till exempel skyddshandskar.

Efter avslutad startrutin måste baskärlet och vid behov efterkärLEN avluftas.

- Öppna kärLENS tömningsventiler så att luften kan komma ut.
- Välj automatdrift på styrningens manöverpanel, se kapitel 8.1.1 "Automatdrift" på sida 40.

Kompressorn "CO" bygger upp det erforderliga trycket för avluftningen. Detta tryck motsvarar 0,4 bar över det inställda lägsta drifttrycket. KärLENS membran utsätts för detta tryck och vattensidan i kärLEN avluftas. Efter den automatiska frånkopplingen av kompressorn ska tömningsventilerna till alla kärL stängas.



Observera!

Kontrollera att alla tryckluftsförbindelser från styrenheten till kärLEN är täta. Öppna sedan långsamt alla kåpventiler på kärLEN för att upprätta förbindelsen på vattensidan till anläggningssystemet.

7.5 Fylla kärLEN med vatten

En förutsättning för en felfri påfyllning är att eftermatningstrycket ligger minst 1,3 bar över det inställda minimitrycket "P₀".

- Utan automatisk eftermatning:
 - KärLEN fylls för hand genom deras tömningsventiler eller via anläggningssystemet till ca 30 % av kärLETS volym, se kapitel 6.4 "Eftermatnings- och avgasningsvarianter" på sida 27.
- Med automatisk eftermatning:
 - KärLEN fylls automatiskt till 12 % av kärLETS volym, se kapitel 6.4 "Eftermatnings- och avgasningsvarianter" på sida 27.

7.6 Starta automatdrift

Automatdrift genomförs först efter första idrifttagningen. Starta automatdriften på styrningens manöverpanel.

Följande förutsättningar måste vara uppfyllda för automatdriften.

- Enheten är fylld med tryckluft och vatten.
- Alla erforderliga parametrar har matats in i styrningen.

Tryck på knappen "Auto" på styrningens manöverpanel för automatdriften.

- Lysdioden "Auto" på manöverpanelen lyser som optisk signal för automatdriften.



Observera!

Första idrifttagningen är avslutad och enheten befinner sig i kontinuerlig drift.

8 Drift

8.1 Driftsätt

8.1.1 Automatdrift

Starta enhetens automatdrift då idrifttagningen fullbordats. Automatdriften är lämplig för enhetens kontinuerliga drift och styrningen övervakar följande funktioner:

- Tryckhållning
- Kompensation av expansionsvolym
- Automatisk eftermatning

Tryck på knappen "Auto" på styrningens manöverpanel för att starta automatdriften. Kompressorn "CO" och överströmningsmagnetventilen "PV1" regleras från styrningen så att trycket förblir konstant vid en reglering på $\pm 0,1$ bar. Störningar indikeras i displayen och utvärderas.

8.1.2 Manuell drift

Manuell drift är för test- och servicearbeten.

Tryck på knappen "Manual" på styrningen. Lysdioden "Auto" på styrningens manöverpanel blinkar som optisk signal för manuell drift. Följande funktioner kan du välja i manuell drift och eventuellt genomföra en testkörning:

- Kompressorn "CO".
- Överströmningsmagnetventilen "PV1".
- Eftermatningens magnetventil "WV1".

Även fler funktioner kan kopplas efter varandra och testas parallellt.

- Välj funktion med knapparna "Växling uppe/nere".
 - "CO1" = pump
 - "PV1" = magnetventil i överströmningsledningen
 - "WV1" = magnetventil eftermatning
- Tryck på knappen "OK".
 - Bekräfta val eller avstängning av den enskilda funktionen .
- Knapp "Quit"
 - Avstängning av de enskilda funktionerna i omvänd ordningsföljd.
 - Med sista tryckningen på knappen "Quit" kommer du in i stoppdrift.
- Knapp "Auto"
 - Återgång till automatdrift.

30%		2,5 bar
CO1!*	PV1	WV1

* Aggregat med "!" är valda och aktiva.



Observera!

Om säkerhetsrelevanta parametrar inte iakttas kan manuell drift inte genomföras.

- Kopplingen blockeras om säkerhetsrelevanta parametrar inte iakttas.

8.1.3 Stoppdrift

Stoppdrift är avsedd för idrifttagning av enheten.

Tryck på knappen "Stop" på styrningen. Lysdioden "Auto" på manöverpanelen slocknar.

I stoppdrift är enheten utan funktion så när som på indikeringen på displayen. Ingen funktionsövervakning äger rum.

Följande funktioner är ur drift:

- Kompressorn "CO" (frånkopplad under stoppdrift).
- Magnetventilen i överströmningsledningen "PV" (stängd under stoppdrift).
- Magnetventilen i eftermatningsledningen "WV" (stängd under stoppdrift).



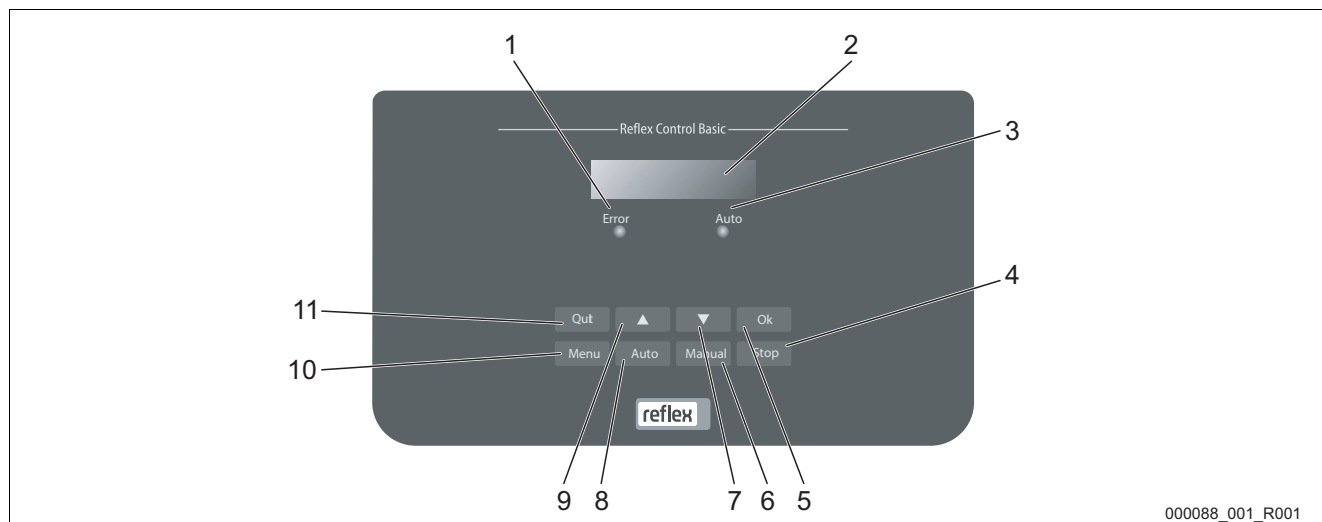
Observera!

Om stoppdriften är aktiverad längre än 4 timmar utlöses ett meddelande.

- Om "Potentialfri störningskontakt" i kundmenyn är inställt med "Ja" så avges ett meddelande på samlingsstörningskontakten.

9 Styrning

9.1 Handhavande av manöverpanelen



000088_001_R001

1	Error-lysdiod • Error-lysdioden tänds vid ett störningsmeddelande
2	Display
3	Auto-lysdiod • Auto-lysdioden lyser grönt i automatdrift • Auto-lysdioden blinkar grönt i manuell drift • Auto-lysdioden är släckt i stoppdrift
4	Stop • För idrifttagningar och nyinmatningar i styrningen
5	OK • Bekräfta åtgärder
6	Manual • För tester och servicearbeten

7	Växling i menyn "tillbaka"
8	Auto • För kontinuerlig drift
9	Växling i menyn "framåt"
10	Meny • Hämtning av kundmenyn
11	Quit • Kvittera meddelanden

Välja och ändra parametrar

1. Välj ut parametern med knappen "OK" (5).
2. Ändra parametern med väljarknapparna "▼" (7) eller "▲" (9).
3. Bekräfta parametern med knappen "OK" (5).
4. Byt meny punkt med väljarknapparna "▼" (7) eller "▲" (9).
5. Byt menynivå med knappen "Quit" (11).

9.2 Göra inställningar i styrningen

Inställningarna i styrningen kan göras oberoende av respektive valt och aktivt driftsätt.

Via kundmenyn kan anläggningsspecifika värden korrigeras eller hämtas. Vid första idrifttagningen måste först fabriksinställningarna anpassas till de anläggningsspecifika förhållandena.



Observera!

För en beskrivning av användningen, se kapitel 9.1 "Handhavande av manöverpanelen" på sida 42 .

Redigera vid första idrifttagningen de menypunkter som är märkta med grått.

Växla via knappen "Manual" till manuell drift.

Växla via knappen "Meny" till den första huvudmenypunkten "Kundmeny".

Växla till nästa huvudmenypunkt.

Kundmeny

Standardprogram med olika språk.

Språk

Ändra de blinkande indikeringarna för "timme", "minut" och "sekund" efter varandra. Klockslaget används av felminnet.

Klockslag:

Ändra de blinkande indikeringarna för "dag", "månad" och "år" efter varandra. Datumet används av felminnet.

Datum:

Styrningen kontrollerar om nivåmätningens signal motsvarar det värde för baskäret "RG" som matats in i styrningen, se kapitel 7.3 "Bearbeta styrningens startrutin" på sida 37 .

1 % 1,7 bar
Nolljustering?



Observera!

Baskäret "RG" måste vara fullständigt tomt.

I displayen visas ett av följande meddelanden:

- Nolljustering har genomförts.
 - Kvittera med väljarknappen "▼"
- Tom behållaren och upprepa justeringen.
 - Bekräfta med knappen "OK"

0 % 0 bar
Nolljustering har genomförts!

Detta meddelande visas i displayen om nolljusteringen misslyckades. Välj "Ja" eller "Nej" i displayen.

Ja: Baskäret "RG" är tomt och enheten vederbörligen installerad. Om nolljustering trots det inte är möjlig, avbryt med "Ja". Underrätta Reflex kundtjänst.

Nej: Kontrollera förutsättningarna för idrifttagning, se kapitel 7.1 "Kontroll av förutsättningarna för idrifttagning" på sida 35 .

Styrningens startrutin startas på nytt.

Bekräfta valet av "Ja" eller "Nej" med knappen "OK".

0 % 0 bar
Avbryt nolljusteringen Nej

Mata in värdet för lägsta drifttryck.



Observera!

Beräkningen för lägsta drifttryck, se kapitel 7.2 "Bestämma lägsta drifttryck P_0 för styrningen" på sida 35 .

Min. drifttryck

01,8 bar

Växla till huvudmenyn "Eftermatning".

- Med knappen "OK" kommer du till menyn.
- Med väljarknapparna "▼ ▲" kommer du till nästa undermeny.

Eftermatning

Mata efter vatten då den inmatade kärstorleken underskrids, se kapitel 7.3 "Bearbeta styrningens startrutin" på sida 37 .

- Om en automatisk eftermatning (till exempel Fillcontrol) är installerad sker tillkopplingen automatiskt, i annat fall måste eftermatningen aktiveras manuellt.

Eftermatn. PÅ

vid: 08 %

Avsluta eftermatningen med vatten då den inmatade kärstorleken överskrids.

- Om en automatisk eftermatning är installerad sker frånkopplingen automatiskt, i annat fall måste eftermatningen stängas av manuellt.
- Om den automatiska eftermatningen valts med "Nej" följer inga ytterligare förfrågningar om eftermatning.

Eftermatn. AV

vid: 12 %

Förvald tid för en eftermatningscykel. Då denna inställda tid löpt ut avbryts eftermatningen och felmeddelandet "Eftermatningstid" utlöses.

Max. efterm.tid

010 min.

Om det inställda antalet eftermatningscykler överskrids inom två timmar avbryts eftermatningen och felmeddelandet "Eftermatningscykler" utlöses.

Max. efterm.cykl.

003 / 2 h

ja: Kontaktvattenmätaren "FQIRA+" är installerad, se kapitel 4.6 "Extrautrustning som tillval" på sida 15 .

Det är förutsättningen för övervakning av eftermatningsmängden och drift av en avhärtningsanläggning.

nej: Ingen kontaktvattenmätare är installerad (standardutförande).

Med vattenmät.

JA

Visas endast om valet "JA" är inställt under menypunkten "Med vattenmät."

- Med knappen "OK" raderas mätaren.
 - Med "JA" återställs det visade värdet i displayen till "0".
 - Med "Nej" bibehålls det visade värdet.

Eftermatningsmängd

000020 l

Detta värde visas om valet "JA" är inställt under menypunkten "Med vattenmät."

- Efter den inställda mängden avbryts eftermatningen och felmeddelandet "Max. efterm.mgd överskriden" utlöses.

Max. efterm.mgd

000100 l

Detta värde visas om valet "JA" är inställt under menypunkten "Med vattenmät."

ja: Det kommer fler frågor om avhärdning.

nej: Det kommer inga fler frågor om avhärdning.

Med avhärdning

JA

Detta värde visas om valet "JA" är inställt under menypunkten "Med avhärdning".

ja: Om den inställda mjukvattenkapaciteten överskrids, stoppas eftermatningen.

nej: Eftermatningen stoppas inte. Meddelandet "Avhärdning" visas.

Spärra efterm.?

JA

Detta värde visas om valet "JA" är inställt under menypunkten "Med avhärdning".

- Hårdhetsminskningen beräknas ur skillnaden mellan råvattnets totalhårdhet GH_{ar} och vattenhårdhetens börvärde $GH_{bör}$.
 - Hårdhetsminskning = $GH_{ar} - GH_{bör} \cdot dH$

Mata in värdet i styrningen. Se tillverkarens uppgifter då det gäller andra märken.

Hårdhetsminskning

10 °dH

Detta värde visas om valet "JA" är inställt under menypunkten "Med avhärdning".

Uppnäelig mjukvattenkapacitet beräknas ur den använda typen av avhärdning och den inmatade hårdhetsminskningen.

- Fillsoft I, mjukvattenkapacitet $\leq 6000/\text{hårdh.minskn. l}$
- Fillsoft II, mjukvattenkapacitet $\leq 12000/\text{hårdh.minskn. l}$

Mata in värdet i styrningen. Använd tillverkarens värde då det gäller andra märken.

Kap. mjukvatten

05000 l

Detta värde visas om valet "JA" är inställt under menypunkten "Med avhärdning" och indikerar den ännu tillgängliga mjukvattenkapaciteten. Mjukvattenkapaciteten kan inte ställas in utan beräknas ur hårdhetsminskningen och mjukvattenkapaciteten.

Restkap. mjukv.

000020 l

Detta värde visas om valet "JA" är inställt under menypunkten "Med avhärdning".
Tillverkarens uppgift om efter vilken tid, oberoende av den beräknade mjukvattenkapaciteten, som avhärdningspatronerna måste bytas. Meddelandet "Avhärdning" visas.

Byte
18 mån

Meddelanden om servicerekommendation.

Från: Utan servicerekommendation.

001 – 060: Servicerekommendation i månader.

Nästa service
012 mån

Utmatning av meddelanden på den potentialfria störningskontakten, se kapitel 9.2.2 "Meddelanden" på sida 48 .

pot.fri störn.kontakt
JA

ja: Utmatning av alla meddelanden.

nej: Utmatning av de med "xxx" märkta meddelandena (till exempel "05").

Växla till huvudmenyn "Felminne".

- Med knappen "OK" kommer du till menyn.
- Med väljarknapparna "▼▲" kommer du till undermenyn.

Felminne>

De senaste 20 meddelandena har sparats med feltyp, datum, klockslag och felnummer.
Klassificering av meddelandena ER... återfinns i kapitlet Meddelanden.

ER 01...xx 05
Feltyp | datum | klockslag

Växla till huvudmenyn "Parameterminne".

- Med knappen "OK" kommer du till menyn.
- Med väljarknapparna "▼▲" kommer du till undermenyn.

Parameterminne>

De senaste 10 inmatningarna av minimalt drifttryck är sparade med datum och klockslag.

P0 = xx.x bar
Datum | klockslag

Värdena för baskärlets "RG" volym och diameter visas.

- Kontakta Reflex kundtjänst om det föreligger skillnader gentemot uppgifterna på baskärlets typskylt.

Behållar-info
00800 l

Information om programvaruversion

Reflexomat
V1.00

9.2.1 Standardinställningar

Enhetens styrning levereras med följande standardinställningar. Värdena kan anpassas till lokala förhållanden i kundmenyn. I speciella fall är en ytterligare anpassning i servicemenyn möjlig.

Kundmeny

Parameter	Inställning	Anmärkning
Språk	SV	Menynavigeringens språk.
Lägsta drifttryck "P ₀ "	1,8 bar	se kapitel 7.2 "Bestämma lägsta drifttryck P ₀ för styrningen" på sida 35 .
Nästa service	12 månader	Brukstid fram till nästa service.
Potentialfri störningskontakt	JA	se kapitel 9.2.2 "Meddelanden" på sida 48 .
Eftermatning		
Eftermatning "PÅ"	8 %	
Eftermatning "AV"	12 %	
Maximal eftermatningsmängd	0 liter	Bara om "Med vattenmätare ja" valts under eftermatning i kundmenyn.
Maximal eftermatningstid	30 minuter	
Maximalt antal eftermatningscykler	6 cykler på 2 timmar	
Avhärdning (bara om "Med avhärdning ja")		
Stänga av eftermatning	Nej	I fall av restkapacitet mjukvatten = 0
Hårdhetsminskning	8 °dH	= bör – är
Maximal eftermatningsmängd	0 liter	
Kapacitet mjukvatten	0 liter	
Byte patron	18 månader	Byta patron.

Servicemeny

Parameter	Inställning	Anmärkning
Tryckhållning		
Kompressor "PÅ"	P ₀ + 0,3 bar	Tryckskillnad mot lägsta drifttryck "P ₀ " tillagd.
Kompressor "FRÅN"	P ₀ + 0,4 bar	Tryckskillnad mot lägsta drifttryck "P ₀ " tillagd.
Meddelande "Kompressorns gångtid överskriden"	240 minuter	Efter en kompressorgång på 240 minuter visas meddelandet i displayen.
Överströmningsledning "STÄNGD"	P ₀ + 0,4 bar	Tryckskillnad mot lägsta drifttryck "P ₀ " tillagd.
Överströmningsledning "ÖPPEN"	P ₀ + 0,5 bar	Tryckskillnad mot lägsta drifttryck "P ₀ " tillagd.
Högsta tryck	P ₀ + 3 bar	Tryckskillnad mot lägsta drifttryck "P ₀ " tillagd.
Fyllnadsnivåer		
Vattenbrist "PÅ"	5 %	
Vattenbrist "AV"	12 %	
Magnetventil i överströmningsledningen "STÄNGD"	90 %	

9.2.2 Meddelanden

Meddelanden visas i klartext i displayens meddelanderad med de i tabellen angivna ER-koderna. Om flera meddelanden väntar kan dessa väljas med väljarknapparna, se kapitel 9.1 "Handhavande av manöverpanelen" på sida 42 .

De senaste 20 meddelandena kan hämtas i felminnet, se kapitel 9.2 "Göra inställningar i styrningen" på sida 43 .

Orsakerna till meddelanden kan åtgärdas av ägaren eller ett specialistföretag. Kontakta Reflex kundtjänst om detta inte är möjligt.



Observera!

Åtgärdandet av orsaken måste bekräftas med knappen "Quit" på styrningens manöverpanel. Alla andra meddelanden återställs automatiskt så snart som orsaken är åtgärdad.



Observera!

Potentialfria kontakter, inställning i kundmenyn, se kapitel 9.2 "Göra inställningar i styrningen" på sida 43 .

ER-kod	Meddelande	Potentialfri kontakt	Orsaker	Åtgärd	Återställa meddelande
01	Lägsta tryck	JA	<ul style="list-style-type: none"> • Inställningsvärdet underskridet. • Vattenförlust i anläggningen. • Störning kompressor. • Styrningen befinner sig i manuell drift. 	<ul style="list-style-type: none"> • Kontrollera inställningsvärdet i kund- eller servicemenyn. • Kontrollera vattennivån. • Kontrollera kompressorn. • Koppla styrningen till automatdrift. 	"Quit"
02.1	Vattenbrist	-	<ul style="list-style-type: none"> • Inställningsvärdet underskridet. • Eftermatning ur funktion. • Luft i systemet. • Smutsfällan tilltäppt. 	<ul style="list-style-type: none"> • Kontrollera inställningsvärdet i kund- eller servicemenyn. • Rengör smutsfällan. • Kontrollera att magnetventilen "PV1" fungerar som den ska. • Fyll eventuellt på manuellt. 	-
03	Högvatten	JA	<ul style="list-style-type: none"> • Inställningsvärdet överskridet. • Eftermatning ur funktion. • Tillflöde av vatten via en läcka i värmeväxlaren på platsen. • Kärnen "RF" och "RG" för små. 	<ul style="list-style-type: none"> • Kontrollera inställningsvärdet i kund- eller servicemenyn. • Kontrollera att magnetventilen "WV1" fungerar som den ska. • Släpp ut vatten ur kärlet "VG". • Kontrollera värmeväxlaren på platsen med avseende på läckage. 	-
04.1	Kompressor	JA	<ul style="list-style-type: none"> • Kompressor ur funktion. • Säkring defekt. 	<ul style="list-style-type: none"> • Kontrollera inställningsvärdena i kund- eller servicemenyn. • Byt ut säkringen. 	"Quit"

ER-kod	Meddelande	Potentialfri kontakt	Orsaker	Åtgärd	Återställa meddelande
05	Kompressorgångtid	-	<ul style="list-style-type: none"> • Inställningsvärdet överskridet. • Stor vattenförlust i anläggningen. • Luftledningarna otäta. • Magnetventilen i överströmningsledningen stängs inte. 	<ul style="list-style-type: none"> • Kontrollera inställningsvärdet i kund- eller servicemenyn. • Kontrollera vattenförlusten och stäng eventuellt av. • Täta eventuella läckor i luftledningarna. • Kontrollera att magnetventilen "PV1" fungerar som den ska. 	-
06	Eftermatningstid	-	<ul style="list-style-type: none"> • Inställningsvärdet överskridet. • Vattenförlust i anläggningen. • Eftermatningen inte ansluten. • Eftermatningskapaciteten för låg. • Eftermatningshysteresen för låg. 	<ul style="list-style-type: none"> • Kontrollera inställningsvärdet i kund- eller servicemenyn. • Kontrollera vattennivån. • Anslut eftermatningsledningen 	"Quit"
07	Eftermatningscykler	-	Inställningsvärdet överskridet.	<ul style="list-style-type: none"> • Kontrollera inställningsvärdet i kund- eller servicemenyn. • Täta eventuell läcka i anläggningen. 	"Quit"
08	Tryckmätning	JA	Styrningen mottar felaktig signal.	<ul style="list-style-type: none"> • Sätt i stickkontakten. • Kontrollera att tryckgivaren fungerar som den ska. • Kontrollera om kabeln är skadad. • Kontrollera tryckgivaren. 	"Quit"
09	Nivåmätning	JA	Styrningen mottar felaktig signal.	<ul style="list-style-type: none"> • Kontrollera att oljemätidosan fungerar som den ska. • Kontrollera om kabeln är skadad. • Sätt i stickkontakten. 	"Quit"
10	Högsta tryck	-	<ul style="list-style-type: none"> • Inställningsvärdet överskridet. • Överströmningsledningen ur funktion. • Smutsfällan tilltäppt. 	<ul style="list-style-type: none"> • Kontrollera inställningsvärdet i kund- eller servicemenyn. • Kontrollera att överströmningsledningen fungerar som den ska. • Rengör smutsfällan. 	"Quit"
11	Eftermatningsmängd	-	Endast om "Med vattenmät." är aktiverat i kundmenyn. <ul style="list-style-type: none"> • Inställningsvärdet överskridet. • Stor vattenförlust i anläggningen. 	<ul style="list-style-type: none"> • Kontrollera inställningsvärdet i kund- eller servicemenyn. • Kontrollera vattenförlusten i anläggningen och stäng ev. av. 	"Quit"

ER-kod	Meddelande	Potentialfri kontakt	Orsaker	Åtgärd	Återställa meddelande
15	Eftermatningsventil	-	Kontaktvattenmätaren räknar utan eftermatningsbegäran.	Kontrollera att eftermatningsventilen är tät.	"Quit"
16	Spänningsbortfall	-	Det finns ingen spänning.	Upprätta spänningsförsörjning.	-
19	Stop > 4 timmar	-	Längre än 4 timmar i stoppläge.	Sätt styrningen på automatdrift.	-
20	Max. efterm.mgd	-	Inställningsvärdet överskridet.	Återställ mätaren "Eftermatningsmängd" i kundmenyn.	"Quit"
21	Servicerekommendation	-	Inställningsvärdet överskridet.	Genomför service och återställ därefter servicemätaren.	"Quit"
24	Avhärdning	-	<ul style="list-style-type: none"> • Inställningsvärde mjukvattenkapacitet överskridet. • Tid för byte av avhärdningspatron överskriden. 	Byt ut avhärdningspatronerna.	"Quit"
30	Störning IO-modul	-	<ul style="list-style-type: none"> • IO-modul defekt. • Förbindelsen mellan optionskortet och styrningen är störd. • Optionskortet defekt. 	Underrätta Reflex kundtjänst.	-
31	EEPROM defekt	JA	<ul style="list-style-type: none"> • EEPROM defekt. • Internt beräkningsfel. 	Underrätta Reflex kundtjänst.	"Quit"
32	Underspanning	JA	Försörjningsspänningens styrka underskriden.	Kontrollera spänningsförsörjningen.	-
33	Justeringsparameter felaktig	-	EEPROM-parameterminne defekt.	Underrätta Reflex kundtjänst.	-
34	Kommunikation moderkort störd	-	<ul style="list-style-type: none"> • Förbindelsekabel defekt. • Moderkort defekt. 	Underrätta Reflex kundtjänst.	-
35	Digital givarspänning störd	-	Kortslutning av givarspänningen.	Kontrollera ledningsdragningen vid de digitala ingångarna, till exempel vattenmätaren.	-
36	Analog givarspänning störd	-	Kortslutning av givarspänningen.	Kontrollera ledningsdragningen vid de analoga utgångarna (tryck/nivå).	-

10 Underhåll

OBSERVERA

Risk för brännskador

Hett medium som tränger ut kan vålla brännskador.

- Håll tillräckligt avstånd till utträngande medium.
- Använd lämplig personlig skyddsutrustning (skyddshandskar, skyddsglasögon).

FARA

Livsfarliga skador genom elektrisk stöt.

Livsfarliga skador vid kontakt med strömförande delar.

- Säkerställ att anläggningen som enheten monteras i är kopplad spänningslös.
- Säkerställ att anläggningen inte kan återinkopplas av andra personer.
- Säkerställ att monteringsarbeten på enhetens elanslutning endast utförs av behörig elektriker och enligt elektrotekniska föreskrifter.

Enheten ska genomgå service varje år.

- Serviceintervallen beror på driftförhållanden och avgasningstider.

Den årliga servicen indikeras på displayen då den inställda drifttiden löpt ut. Indikeringen "Service rek." kvitteras med knappen "Quit". I kundmenyn återställs servicemätaren.



Observera!

Låt servicearbeten utföras och dokumenteras av fackpersonal eller Reflex kundtjänst. se kapitel 10.4 "Serviceintyg" på sida 56.

10.1 Serviceschema

Serviceschemat är en sammanfattning av de regelbundna verksamheterna inom ramen för service.

Servicepunkt	Villkor			Intervall
▲= kontroll, ■= service, ● = rengöring				
Kontrollera täthet. <ul style="list-style-type: none"> • Kompressor "CO". • Tryckluftsanslutningarnas skruvförband. 	▲	■		Årligen
Kontrollera kopplingspunkterna. <ul style="list-style-type: none"> • Inkopplingstryck kompressorn "CO". • Vattenbrist. • Eftermatning med vatten. 	▲			Årligen
Rengör baskärlet och vid behov efterkärnen från kondens. <ul style="list-style-type: none"> – se kapitel 10.3.1 "Rengöra kärn" på sida 54. 	▲	■	●	Årligen

10.2 Kontrollera kopplingspunkter

En förutsättning för kontrollen av kopplingspunkterna är att följande inställningar är korrekta:

- Lägsta drifttryck P_0 , se kapitel 7.2 "Bestämma lägsta drifttryck P_0 för styrningen" på sida 35 .
- Nivåmätning på baskärlet.

Förberedelse

1. Växla till automatdrift.
2. Stäng kärlets kåpventiler.
3. Notera den indikerade fyllnadsnivån (värde i %) i displayen.
4. Tappa ur vattnet ur kärlet.

Kontrollera inkopplingstrycket

5. Kontrollera inkopplingstryck och frångkopplingstryck för kompressorn "CO".
 - Kompressorn kopplas in vid $P_0 + 0,3$ bar.
 - Kompressorn kopplas från vid $P_0 + 0,4$ bar.

Kontrollera eftermatning "På"

6. Kontrollera vid behov indikeringsvärdet för eftermatningen i styrningens display.
 - Den automatiska eftermatningen kopplas in vid en fyllnadsnivåindikering på 8 %.

Kontrollera vattenbrist "På"

7. Koppla från eftermatningen och fortsätt att tappa av vatten ur kärlet.
8. Kontrollera indikeringsvärdet för fyllnadsnivåmeddelandet "Vattenbrist".
 - Vattenbrist "På" indikeras i styrningens display vid en minimal fyllnadsnivå på 5 %.
9. Växla till stoppdrift.
10. Koppla från huvudbrytaren.

Rengöra kärlet

Rengör vid behov kärlet från kondens, se kapitel 10.3.1 "Rengöra kärlet" på sida 54 .

Koppla in enheten

11. Koppla in huvudbrytaren.
12. Växla till automatdrift.
 - Beroende på fyllnadsnivå och tryck kopplas kompressorn "CO" och den automatiska eftermatningen in.
13. Öppna långsamt kåpventilerna framför kärlden och säkra dem mot obehörig stängning.

Kontrollera vattenbrist "Av"

14. Kontrollera indikeringsvärdet för fyllnadsnivåmeddelandet vattenbrist "Av".
 - Vattenbrist "Av" indikeras i styrningens display vid en fyllnadsnivå på 8 %.

Kontrollera eftermatning "Av"

15. Kontrollera vid behov indikeringsvärdet för eftermatningen i styrningens display.
 - Den automatiska eftermatningen kopplas från vid en fyllnadsnivåindikering på 12 %.

Servicen är genomförd.

**Observera!**

Fyll kärlden manuellt med vatten upp till den noterade fyllnadsnivån ifall ingen automatisk eftermatning är ansluten.

**Observera!**

Inställningsvärdena för tryckhållning, fyllnadsnivåer och eftermatning återfinns i kapitlet Standardinställningar, se kapitel 9.2.1 "Standardinställningar" på sida 47.

10.3 Rengöring

10.3.1 Rengöra kärl

FÖRSIKTIGHET

risk för kroppsskada från utträngande vätska under tryck

Vid felaktig montering av anslutningarna kan kroppsskador uppstå vid servicearbeten om kondens plötsligt strömmar ut under tryck.

- Säkerställ en fackmässig anslutning för utsläpp av kondens.
- Använd lämplig skyddsutrustning, t.ex. skyddsglasögon och skyddshandskar.

Kärlen måste med jämna mellanrum rengöras från kondens. Rengöringsintervallen beror på driftvillkoren.

Kärl med fast monterat membran

1. Notera nivå-indikeringsvärdet från styrningens display.
2. Koppla om styrningen till manuell drift med knappen "Manual" på manöverpanelen.
3. Demontera ljuddämparen från överströmningsmagnetventilen "PV".
4. Montera en lämplig slang i överströmningsmagnetventilen "PV" för att leda bort kondens.
 - ▲ **FÖRSIKTIGHET** – risk för kroppsskada från utträngande vätska under tryck. Vid felaktig montering av anslutningarna kan kroppsskador uppstå vid servicearbeten om kondens plötsligt strömmar ut under tryck.
- Säkerställ en fackmässig anslutning för utsläpp av kondens.
- Använd lämplig skyddsutrustning, t.ex. skyddsglasögon och skyddshandskar.
5. Öppna långsamt överströmningsmagnetventilen "PV".
 - Om trycket i anläggningssystemet hastigt sjunker måste man eftermata manuellt med vatten, .
 - Om mer än 5 liter vatten eller kondens strömmar ut ur överströmningsmagnetventilen "PV" krävs en undersökning av om membranet är trasigt.
 - Om membranet är trasigt ska kärlet bytas ut.
6. Stäng överströmningsmagnetventilen "PV" då en nivå på 100 % visas i displayen.
7. Starta kompressorn "CO" för att bygga upp tryck.
 - Om vatten har eftermatats under utsläpp av kondens måste tryckuppbyggnaden observeras. Vid en alltför kraftig tryckökning ska motsvarande mängd vatten tappas ut ur anläggningssystemet.
8. Koppla om styrningen till automatdrift då den noterade nivån visas i displayen.
9. Ta bort slangen från överströmningsmagnetventilen "PV" och montera ljuddämparen.
10. Servicen är genomförd.

Baskärlet och efterkärnen måste rengöras från kondens med jämna mellanrum. Rengöringsintervallen beror på driftvillkoren.

Kärl med utbytbar membran

1. Stäng kåpventilen framför kärnen.
2. Notera nivå-indikeringsvärdet från styrningens display och töm kärlet på vatten och tryckluft.
3. Koppla från huvudbrytaren och dra ur nätkontakten.
4. Öppna tömningen av kärnen och släpp ut kondens.
 - Om mer än 5 liter vatten eller kondens strömmar ut krävs en kontroll av kärlet.
 - Kontroll av om membranet är trasigt.
 - Kontroll av kärlets innervägg med avseende på korrosionsskada.

⚠ FÖRSIKTIGHET – risk för kroppsskada från utträngande vätska under tryck. Vid felaktig montering av anslutningarna kan kroppsskador uppstå vid servicearbeten om kondens plötsligt strömmar ut under tryck.

5. Stäng tömningen av kärnen.
6. Sätt i nätkontakten och koppla in huvudbrytaren.
7. Öppna kärnens kåpventil och säkra den mot obehörig "stängning".
8. Fyll kärnen med vatten och tryckluft tills det noterade nivå-indikeringsvärdet uppnås.

Servicen är genomförd.



Observera!

Om kärlets innervägg är skadad av korrosion måste det kontrolleras att kärnens uppställningsplats har tillräcklig ventilation, se kapitel 6.2 "Förberedelser" på sida 19 .

10.5 Kontroll

10.5.1 Tryckbärande komponenter

Respektive nationella föreskrifter för drift av tryckapparater ska iakttas. Tryckbärande delar ska göras trycklösa innan de kontrolleras (se Demontering).

10.5.2 Kontroll före idrifttagning

I Tyskland gäller driftsäkerhetsförordningen § 15 och där i synnerhet § 15 (3).

10.5.3 Kontrollfrister

Rekommenderade maximala kontrollfrister för drift i Tyskland är enligt § 16 Driftsäkerhetsförordningen och inordning av enhetens kärl i diagram 2 i direktivet 2014/68/EU, giltiga vid strikt iakttagande av Reflex monterings-, drifts- och serviceinstruktion.

Yttre kontroll:

Inga krav enligt bilaga 2, stycke 4, 5.8.

Inre kontroll:

Maximal tidsgräns Bilaga 2, stycke 4, 5 och 6; i förekommande fall ska lämpliga reservåtgärder vidtas (till exempel väggjockleksmätning och jämförelse med konstruktionsföreskrifter som kan beställas från tillverkaren).

Hållfasthetskontroll:

Maximal tidsgräns enligt bilaga 2, stycke 4, 5 och 6.

Därutöver ska driftsäkerhetsförordningen § 16, och här i synnerhet § 16 (1) i förbindelse med § 15 och i synnerhet bilaga 2 avsnitt 4, 6.6 samt bilaga 2 stycke 4, 5.8 iakttas.

De faktiska tidsgränserna måste den driftsansvarige fastlägga på grundval av en säkerhetsteknisk bedömning under iakttagande av verkliga driftsförhållanden, erfarenhet av driftsätt och beskickningsgods samt de nationella föreskrifterna för drift av tryckbärande anordningar.

11 Demontering

FARA

Livsfarliga skador genom elektrisk stöt.

Livsfarliga skador vid kontakt med strömförande delar.

- Säkerställ att anläggningen som enheten monteras i är kopplad spänningslös.
- Säkerställ att anläggningen inte kan återinkopplas av andra personer.
- Säkerställ att monteringsarbeten på enhetens elanslutning endast utförs av behörig elektriker och enligt elektrotekniska föreskrifter.

OBSERVERA

Risk för brännskador på heta ytor

I värmeanläggningar kan brännskador på huden uppstå på grund av höga yttemperaturer.

- Vänta tills heta ytor har svalnat eller använd skyddshandskar.
- Den driftsansvarige ska sätta upp relevanta varningsmeddelanden i apparatens närhet.

FÖRSIKTIGHET


risk för kroppsskada från utträngande vätska under tryck

Vid felaktig montering eller felaktigt underhållsarbete kan det vid anslutningarna uppstå risk för brännskador eller kroppsskador om hett vatten eller ånga under tryck plötsligt släpps ut.

- Säkerställ att demonteringen utförs fackmässigt.
- Se till att anläggningen är trycklös innan demonteringen genomförs.

- Spärra före demonteringen enhetens alla anslutningar på vattensidan.
- Avlufta enheten för att göra den trycklös.

1. Koppla enheten fri från elektrisk spänning och säkra anläggningen mot återinkoppling.
2. Skilj enhetens nätkontakt från spänningsförsörjningen.
3. Lossa lagda kablar från anläggningen i enhetens styrning och avlägsna dem.

 **FARA** – Livsfarliga skador genom elektrisk stöt. Även om nätkontakten dragits ut från spänningsförsörjningen kan en spänning på 230 V ligga på delar av enhetens kretskort. Koppla ifrån enhetens styrenhet fullständigt från spänningsförsörjningen innan skyddsplåtarna tas av. Kontrollera att kretskortet är spänningslöst.

4. Spärra vid behov av efterkärlet på vattensidan från anläggningen och till baskärlet.
5. Öppna tömningsventilerna på kärlen tills dessa är fullständigt tömda på vatten och tryckluft.
6. Lossa samtliga slang- och röranslutningar från kärlen samt enhetens styrenhet till anläggningen och ta bort dem helt och hållet.
7. Ta i förekommande fall bort kärlen samt styrenheten från anläggningsområdet.

12 Bilaga

12.1 Reflex kundtjänst

Central kundtjänst

Centralt telefonnummer: +49 (0)2382 7069 - 0

Kundtjänst telefonnummer: +49 (0)2382 7069 - 9505

Fax: +49 (0)2382 7069 - 523

E-post: service@reflex.de

Teknisk hotline

För frågor gällande våra produkter

Telefonnummer: +49 (0)2382 7069-9546

Måndag till fredag från kl. 8:00 till kl. 16:30

12.2 Överensstämmelse/standarder

Försäkran om överensstämmelse för de elektriska anordningarna på tryckhållnings-, efterfyllnings- samt avgasningsanläggningarna	
1. Härmed försäkras att produkterna uppfyller de väsentliga skyddskrav som är fastlagda i rådets direktiv om tillnärmning av medlemsstaternas lagstiftning om elektromagnetisk kompatibilitet (2014/30/EU). För bedömning av produkterna åberopas följande standarder:	DIN EN 61326 – 1:2013-07 DIN EN 61439 – 1:2012-06
2. Härmed försäkras att kopplingslådan uppfyller de väsentliga kraven i lågspänningsdirektivet (2014/35/EU). För bedömning av produkterna åberopas följande standarder:	DIN EN 61010 – 1:2011-07 BGV A2
EU-försäkran om överensstämmelse för en tryckbärande anordning (en behållare/en komponentgrupp)	Konstruktion, tillverkning och kontroll av tryckbärande anordningar
Det fulla ansvaret för utfärdandet av denna försäkran om överensstämmelse bärs av tillverkaren.	
Tryckexpansionskärl/tryckhållningsanläggningar: Reflexomat, Reflexomat Compact universellt användbar i värme-, sol- och kylvattenanläggningar	
Typ	enligt typskylt behållare/komponentgrupp
Serienr.	enligt typskylt behållare/komponentgrupp
Tillverkningsår	enligt typskylt behållare/komponentgrupp
max. tillåtet tryck (PS)	enligt typskylt behållare/komponentgrupp
Kontrolltryck (PT)	enligt typskylt behållare
min./max. tillåten temperatur (TS)	enligt typskylt behållare/komponentgrupp
max. temperatur vid kontinuerlig drift hel-/halvmembran	enligt typskylt behållare/komponentgrupp
Beskickningsgods	Vatten/torr luft
Den angivna produktens överensstämmelse med det/de tillämpade direktivets/direktivens bestämmelse intygas genom uppfyllandet av följande standarder/bestämmelser:	Direktivet om tryckbärande anordningar, prEN 13831:2000 eller EN 13831:2007 eller AD 2000 enligt typskylt behållare
Tryckbärande anordning	Komponentgrupp artikel 4 stycke 2 bokstav b bestående av: Behållare artikel 4 stycke (1) a) i 2. Tankstreck (bilaga II diagr. 2) med <ul style="list-style-type: none"> • Utrustning artikel 4 stycke (1) d): Helmembran (Reflexomat) resp. halvmembran (Minimat, Reflexomat Compact), systemanslutning och säkerhetsventil (på luftsidan) samt i förekommande fall • Utrustning artikel 4 stycke (1) d): Styrenhet.
Fluidgrupp	2
Bedömning av överensstämmelse enligt modul	B + D Reflexomat, Reflexomat Compact
Märkning enligt direktiv 2014/68/EU	CE 0045
Säkerhetsventil (på luftsidan) (kategori IV)	Märkt och intygad av säkerhetsventilens tillverkare i motsvarighet till kraven i direktiv 2014/68/EU.
EU-typkontrollens certifikatnr	Se bilaga
Certifikatnr QS-system (modul D)	07 202 1403 Z 0780/15/D/1045
Behörig instans för bedömning av QS-systemet	TÜV Nord Systems GmbH & Co. KG Große Bahnstraße 31, 22525 Hamburg, Germany
Registreringsnr. för behörig instans	0045
Undertecknat av ställföreträdande för  Tillverkare Reflex Winkelmann GmbH Gersteinstraße 19 59227 Ahlen – Germany Telefon: +49 (0)2382 7069-0 Telefax: +49 (0)2382 7069-588 E-post: info@reflex.de	Föremålet för försäkran ovan överensstämmer med de relevanta harmoniseringslagstiftningarna i Europeiska unionen - Europaparlamentet och rådets direktiv 2014/68/EU om tryckbärande anordningar, den 15 maj 2014. Ahlen, 19.07.2016   Norbert Hülsmann Volker Mauel Medlemmar av företagsledningen

12.3 EU-typkontrollens certifikatnr

Typ			Certifikatnummer
Reflexomat Compact RC	200 – 500 liter	6 bar – 120 °C	07 202 1403 Z 0368/13/D0045

På www.reflex.de/zertifikate hittar du en aktuell lista.

Typ			Certifikatnummer
Reflexomat RS	200 – 800 liter	6 bar – 120 °C	07 202 1403 Z 0622/1/D0045
	1000 – 5000 liter	6 bar – 120 °C	07 202 1403 Z 0011/2/D0045
	300 – 800 liter	10 bar – 120 °C	07 202 1403 Z 0413/2/D0045_Rev.1
	350 – 5000 liter	10 bar – 120 °C	07 202 1403 Z 0411/2/D0045

På www.reflex.de/zertifikate hittar du en aktuell lista.

12.4 Garanti

Respektive lagstadgade garantivillkor gäller.

