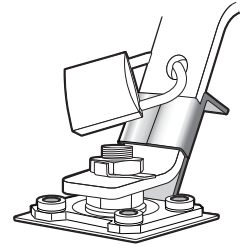


## Käyttökohteet

Asennetaan palloventtiiliin lukitusta tarvittaessa. Voidaan lukita sekä auki- että kiinni-asennossa.

## Tekniset tiedot

Tuotteen tekniset tiedot löytyvät esitteestä, jonka voi ladata "Lataus" välilehden alta.



AT 3560-16L

## Lukittava vipu

## Osaluettelo

Vipu ja lukituslevy. (Ei sisällä riippulukkoa.)

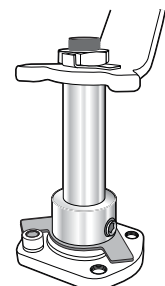
## Toiminta ja rakenne

Vakiovipu poistetaan ja lukittava vipu asennetaan paikalleen. Venttiili voidaan nyt lukita joko auki- tai kiinni-asentoon. Venttiilin ohjaaminen vaatii lukituslevyn ylösnostamisen. Levyyn voidaan kiinnittää riippulukko tai vastaava. Sopii venttiileille AT3502, 3512, 3522, 3542, 3547, 3552 sekä täysaukkosille AT3507 ja 3527. Täysaukkosille valitaan kokoluokkaa suurempi malli ts. DN20 kokoluokan venttiilille valitaan DN25 kokoluokan vipu.

## Jatkokara

## Käyttökohteet

Asennetaan eristettävään palloventtiiliin, jotta kahva saadaan eristyksen ulkopuolelle.

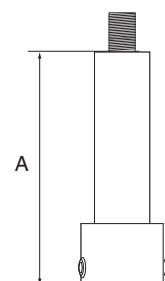


AT 3560-02

## Mitat

| Venttiilin nimelliskoko | A   |
|-------------------------|-----|
| DN8-65                  | 60  |
| DN80-150                | 100 |

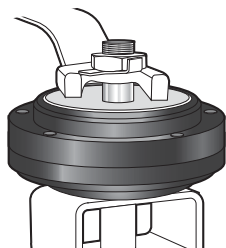
Mitat mm. Täysaukkosille käytetään yhtä kokoluokkaa suurempaa kuin venttiilin DN.



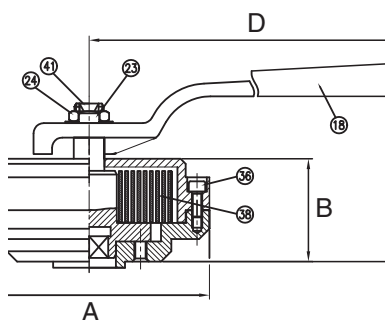
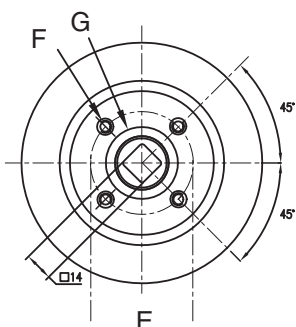
AT 3560-02

## Toiminta ja rakenne

Jatkokara asennetaan kun venttiili pitää eristää. Käsikahva siirtyy 60 mm tai 100 mm ylöspäin ja antaa eristykselle tilaa. Sopii venttiileille AT3502, 3512, 3522, 3542, 3547, 3552 ja täysaukkosille AT3507 och 3527. Täysaukkosille valitaan kokoluokkaa suurempi malli ts. DN20 kokoluokan venttiilille valitaan DN25 kokoluokan jatkokara.



AT 3560-23



AT 3560-23

## Jousipalautus

### Käyttökohteet

Asennetaan käsikäyttöisiin palloventtiileihin jousipalautuksen aikaansaamiseksi, esim. näytteenotossa.

### Mitat ja paino

| DN        | A   | B  | C  | D   | E  | F  | G  | ISO 5211 |
|-----------|-----|----|----|-----|----|----|----|----------|
| 15-50     | 117 | 50 | 95 | 200 | 50 | M6 | 35 | F05      |
| Mitat mm. |     |    |    |     |    |    |    |          |

### Paino

| DN        | Vikt |
|-----------|------|
| 15-25     | 2,3  |
| 32-50     | 2,5  |
| Paino kg. |      |

### Toiminta ja rakenne

Jousipalautuskahva asennetaan kun halutaan venttiilin palautuvan auki- tai kiinni-asentoon. Vain 90° kääntö. Vakiokahva poistetaan ja jousipalautuskahva asennetaan paikalleen. Sopii venttiileille AT3502, 3512, 3522, 3542, 3547, 3552 sekä täysaukkoisille AT3507 ja 3527. Täysaukkoisille valitaan venttiilin kokoluokkaa suurempi koko.

### Tilausvain

| Esimerkki: AT 3560-23-25 |   |           |
|--------------------------|---|-----------|
| <b>AT 3560</b>           | <b>-16L</b>   | <b>25</b> |
| AT-numero                | Lisävaruste<br>02 = Jatkokara<br>16L = Lukittava vipu<br>23 = Jousipalautus | DN        |