

Kiilaluistiventtiili, haponkestävä

DN 50 - 300

AT 2450

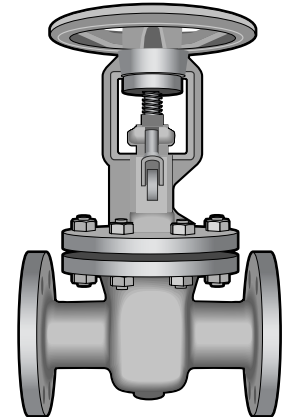
Internet_Description

Nimelliskoot	PN	Lämpötila-alue	Materiaali
DN 50-300	10/16	-60 °C - +300 °C	1.4408

Käyttökohteet

Sulkuventtiilinä

- höyrylle
- kemikaaleille ja aggressiivisille väliaineille
- öljytuotteille



AT 2450

Laadunvarmistus

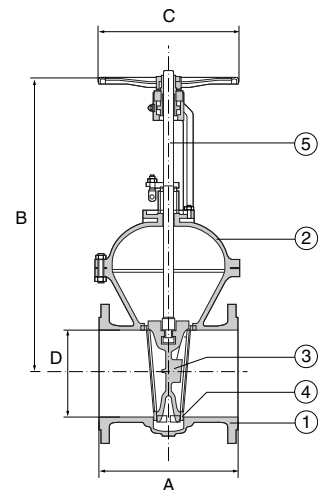
Testaukset suoritettu ISO EN 12266 mukaan. Tiiveysluokka 1.

Materiaalitodistus EN-10204 3.1B tarvittaessa. Mainittava tilattaessa.

CE-merkintä

Osaluettelo

Nro	Osan nimi	Materiaali	Osittainen materiaalinumero
1	Runko	haponkestävä teräs	1.4408
2	Kansi	haponkestävä teräs	1.4408
3	Luisti	haponkestävä teräs	1.4408
4	Tiivistepinnat	luisti pesä	haponkestävä teräs 1.4408
5	Kara	haponkestävä teräs	1.4571



Mitat ja painot

DN	50	65	80	100	125	150	200	250	300
AT 2450									
A	150	170	180	190	200	210	230	250	270
B	325	375	420	470	535	600	710	850	990
C	160	200	200	200	250	315	315	400	500
Paino	16,0	20,0	28,0	33,0	47,5	63,5	91,0	131,5	176,0

Toiminta ja rakenne

Täysaukkoinen. Joustava luisti, jonka johteet rungossa. Nousevalla karalla, jossa ulkopuolinen karakierre. Laakeroitu nousematon käsipyörä.

Upotettu kansitiiviste. Venttiili on täysin auki asennossa takatiivis, jolloin tiivistepoksi paineeton.

Tekniset tiedot

Standardin DIN EN 1092 mukaan. Rakennepituus DIN EN 558-1 sarja 14 mukaan.

Paine ja lämpötila

AT-numero	Käyttölämpötila max °C	Käyttöpaine max bar
AT 2450 DN50-150	100	13,0
	200	10,0
	300	8,5
AT 2450 DN200-300	100	7,5
	200	5,0
	300	3,4

Kvs-arvot

DN	50	65	80	100	125	150	200	250	300
K _{vs}	204	400	535	836	1370	1974	3700	5950	8830

Lisävarusteet ja vaihtoehdot

Sähkötoimilaitte varusteineen.

Mekaaninen tai elektroninen asennonosoitin.

Jatkokara, ketjupyörä, lukittava käsipyörä.

Venttiili voidaan toimittaa myös ANSI paineluokissa CL150, 300, 600.

Asennus

AT-numero	Liitännät
AT 2450 DN 50-150	Laipat DIN EN 1092 - PN 16
AT 2450 DN200-300	Laipat DIN EN 1092 - PN 10

Linja

Vaakalinja : maks. 60° kallistettu. Pystylinja : ei rajoituksia

Huolto ja varaosat

Poksitiivisten tiiveys tulee tarkistaa heti käyttöönoton jälkeen ja kiristää tarvittaessa.

Karamutteri on varustettu voitelunipalla, josta sitä voidaan rasvata tarvittaessa.

Merkintä

DN, PN, materiaali. CE-merkki

Tilausavain

Esim: AT 2450-100	
AT 2450	100
AT-numero	DN
AT 2450	DN 50-300