

# Palloventtiili

AT 3570B, 3573B, 3575B

<b>Nimelliskoot</b> DN 10-250	<b>PN</b> 16-40	<b>Lämpötila-alue</b> 200 °C	<b>Materiaali</b> Haponkestävä teräs
----------------------------------	--------------------	---------------------------------	---

## Käyttökohteet

Sulkuventtiilinä esimerkiksi seuraaville väliaineille

- vedet
- hapot ja suolaliuokset
- liuottimet ja alkoholi

## Tekniset tiedot

Tuotteen tekniset tiedot löytyvät esitteestä, jonka voi ladata "Lataus" välilehden alta.



AT 3570B

## Laadunvarmistus

Testaukset suoritettu ISO 5208 mukaan. Tiiveysluokka 3.

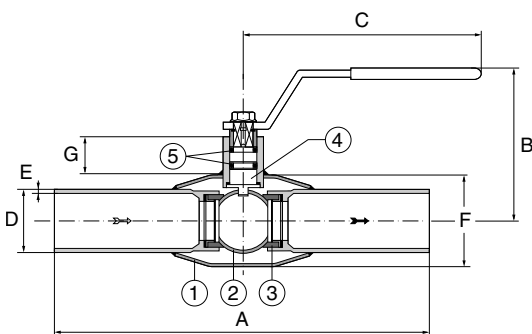
Materiaalitodistus EN-10204 3.1 tarvittaessa. Mainittava tilattaessa.

## CE-merkintä

Täyttää vaatimuksen AFS 1999:4, (PED) kategoria III, ryhmä 1 ja 2.

## Osaluettelo

1	Runko	haponkestävä teräs	1.4404
2	Pallo	haponkestävä teräs	1.4404
3	Rungon tiiviste	hiilivahvistettu PTFE	
4	Kara	haponkestävä teräs	1.4404
5	Karan tiiviste	Viton®	FPM



## Mitat ja paino

DN		10	15	20	25	32	40	50	65	80	100	125	150	200	250
A	AT 3570B	230	230	230	230	260	260	300	300	300	325	325	350	390	520
A	AT 3573B	153	158	168	172	195	205	240	-	-	-	-	-	-	-
A	AT 3575B	75	85	100	115	130	150	180	-	-	-	-	-	-	-
B		98	118	122	140	142	145	150	191	203	218	252	272	300	345
C		145	145	145	145	145	280	280	400	400	400	400	600	900	-
D*		17,2	21,3	26,9	33,7	42,4	48,3	60,3	76,1	88,9	114,3	139,7	168,3	219,1	273
E*		2	2	2	2	2	2,5	3	3	3	3	3,3	4	4,5	6,35
F		33,7	33,7	42,4	48,3	60,3	70	88,9	101,6	121	146	177,8	219,1	273	355,6
G		10	10	17	17	16	20	20	32	30	34	48	48	67	81
Paino	AT 3570B	0,5	0,5	0,7	0,9	1,1	1,8	2,6	3,5	5,5	8,0	13	17	38	70
Paino	AT 3573B	0,5	0,5	0,6	0,8	1,0	1,7	2,2	-	-	-	-	-	-	-
Paino	AT 3575B	0,5	0,5	0,5	0,8	0,9	1,5	2,1	-	-	-	-	-	-	-

Mitat mm, paino kg.

\* Mitat hitsauspäälle.

DN 250 sis. vaihde

## Toiminta ja rakenne

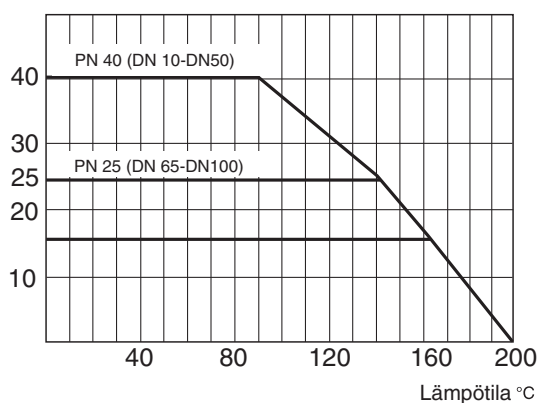
Venttiilillä on 1-osainen hitsattu rakenne supistetulla aukolla. Pallo ja PTFE-tiivisteet ovat pesässä jousilevyjen välissä, mikä takaa tiiveyden vaihtelevissa käyttöolosuhteissa. Hitsattu rakenne on huoltovapaa. Uloslentämätön kararakenne.

## Tekniset tiedot

AT-numero	DN	Käyttöpaine max. bar	Käyttölämpötila max. °C
AT 3570B	10-50	40	200
	65-100	25	200
	125-250	16	200
AT 3573B	10-50	40	200
AT 3575B	10-50	40	200

## Paine ja lämpötila

Paine bar (e)



Vääntömomentti paineettomana ja Kvs		10	15	20	25	32	40	50	65	80	100	125	150	200	250
Δ p bar	40	15	15	18	24	30	47	60	-	-	-	-	-	-	-
	16	12	12	15	19	25	39	50	68	98	150	170	380	490	1500
Kvs		7	5,5	14	26	41	67	105	160	290	420	690	1100	1500	2770

Oikeus muutoksiin pidätetään.  
Armatex ei vastaa mahdollisista painovirheistä tai väärinymmärryksistä.  
Esitteen saa kopioida vain kotikäyttöön.

## Asennus

AT-numero	Liitöntätapa
AT 3570B	ISO-hitsausliitântä
AT 3573B	ISO-hitsausliitântä/sisäkierre
AT 3575B	sisäkierre

Venttiili voidaan asentaa vapaavalintaiseen asentoon.

## Huolto ja varaosat

Venttiilit ovat huoltovapaita eikä niihin ole saatavana varaosia.

## Merkinnät

Tyypinnumero, DN, PN ja materiaali.

## Tilausavain

Nimelliskoko	AT3570B	AT3573B	AT3575B
DN	AT-numero	AT-numero	AT-numero
10	3570B10	3573B10	3575B10
15	3570B15	3573B15	3575B15
20	3570B20	3573B20	3575B20
25	3570B25	3573B25	3575B25
32	3570B32	3573B32	3575B32
40	3570B40	3573B40	3575B40
50	3570B50	3573B50	3575B50
65	3570B65		
80	3570B80		
100	3570B100		

AT3570B = hitsattava

AT3573B = hitsattava/sisäkierre

AT3575B = sisäkierre