

# Temperaturregler

## Temperature regulators

### Régulateurs de température

7100-7010



TR 7122

Baureihe  
Series  
Série

- TR 7121
- TR 7122

Temperaturregler für Heizanlagen, wie Wärmetauscher, Heißwasserbereiter usw., anwendbar für flüssige, dampf- und gasförmige Medien bis 350°C. Ventil schließt bei steigender Temperatur.

- Proportionalregler ohne Hilfsenergie
- Nennweite DN 15...100,
- Nenndruck PN 16...40
- Durchgangsventil mit Flanschanschluss  
Einsitz nicht entlastet / Einsitz entlastet
- Ventilgehäuse aus GP-240-GH  
oder Edelstahl 1.4408
- Eingezogene Kvs-Werte
- Sollwerte von 0°C ... 150°C
- wahlweise getrennte Sollwerteneinstellung

Temperature regulators for heating systems, as heat exchangers, boilers etc., applicable for liquids, steam and gases up to 350°C.

The valve closes when the temperature rises.

- Self-operated proportional regulator without auxiliary energy
- Nominal diameter DN 15...100
- Nominal pressure PN 16...40
- Globe valve with flanges  
single seat unbalanced / single seat balanced
- Valve body made of GP-240-GH  
or stainless steel 1.4408
- Reduced Kvs-values are standard
- Set points from 0°C ... 150°C
- optional separate set point adjustment

Régulateurs de température dans les installations de chauffage tel que ballons d'eau chaude, échangeurs, etc. utilisations sur liquides, vapeur et gaz jusqu'à 350°C.

La vanne se ferme par augmentation de température.

- Régulateur automoteur proportionnel
- Diamètre nominal DN 15...100
- Pression nominale PN 16...40
- Vanne à passage direct à brides  
mono siège non équilibré / mono siège équilibré
- Choix matériaux du corps GP-240-GH  
ou inox 1.4408
- Kvs réduits standards
- Plage de consignes 0°C ... 150°C
- réglage de consigne séparé en option

Regeltechnik Kornwestheim GmbH  
Max-Planck-Straße 3  
70806 Kornwestheim  
GERMANY

Telefon +49 7154 1314-0  
Telefax +49 7154 1314-333  
Internet [www.rtk.de](http://www.rtk.de)  
E-Mail: [info@rtk.de](mailto:info@rtk.de)

**RTK**<sup>®</sup>

 Choose the Original  
Choose Success!

**REGELTECHNIK  
KORNWESTHEIM**

A division of CIRCOR International, Inc.

**Ausschreibungstext**

Temperaturregler Typ TR 71\_\_\_\_  
 Wirkweise: Ventil schließt bei steigender Temperatur  
 Nennweite DN \_\_\_\_\_  
 Nenndruck PN \_\_\_\_\_  
 Gehäuse aus \_\_\_\_\_  
 Flansche mit Dichtfläche nach DIN  
 Kvs = \_\_\_\_\_m<sup>3</sup>/h - Sitz = \_\_\_\_\_ mm  
 Einsitz nicht entlastet / Einsitz entlastet  
 Kegel, Spindel und Sitz in Edelstahl  
 mit Thermostatfühler Typ TR 75\_\_\_\_  
 Sollwertbereich \_\_\_\_\_ °C  
 Temperaturfühler in \_\_\_\_\_  
 mit Kapillarrohr in Cu/VA mit Edelstahlmantel Länge  
 2m/\_\_\_\_ m

**Optionen**

- Kegel mit PTFE-Weichdichtung max. 150°C
- Ventilgehäuse mit Gewindeanschluss
- Ventil buntmetallfrei

**Funktion**

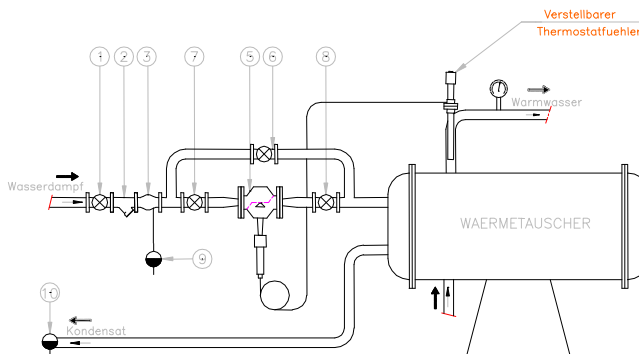
Der Temperaturregler ist ein selbsttätiger Regler ohne Hilfsenergie zur Regelung einer Temperatur auf den eingestellten Sollwert. Das Ventil schließt bei steigender Temperatur proportional zur Temperaturänderung.  
 Der Temperaturregler besteht aus einem Stellventil und einem Thermostat mit Temperaturfühler, Sollwertstellung, Verbindungsrohr und Arbeitskolben. Je nach Verwendungszweck stehen verschiedene Thermostate zur Auswahl (siehe Technisches Datenblatt 7500-7010).  
 Die Temperaturregler arbeiten nach dem Flüssigkeitsausdehnungsprinzip. Steigt die Temperatur am Fühler, so bewirkt dies eine Erwärmung und zugleich eine Ausdehnung der Füllflüssigkeit und drückt infolgedessen das Ventil über den Arbeitskolben zu. Bei Abkühlung erfolgt dies im umgekehrten Sinn.  
 Der Sollwert lässt sich stufenweise mit einem Schlüssel auf einen an der Skala ablesbaren Wert (Markierung 1-8) einstellen.  
 Alle Thermostate sind serienmäßig mit einer Übertemperaturversicherung ausgestattet (max. 50°C über eingestelltem Sollwert).

**Einbau**

Der Temperaturregler ist vorzugsweise mit nach unten hängendem Arbeitskolben in waagrecht verlaufende Rohrleitungen einzubauen.  
 Die Einbaulage des Temperaturfühlers ist beliebig. Er muss mit seiner gesamten Länge in das zu regelnde Medium eintauchen.

**Montagebeispiel:**

Arrangement example:  
 Exemple de montage :



**Specification**

Temperature regulator type TR 71\_\_\_\_  
 Function: valve closes when the temperature rises  
 Nominal diameter DN \_\_\_\_\_  
 Nominal pressure PN \_\_\_\_\_  
 Valve body made of \_\_\_\_\_  
 Flanges acc. to DIN with raced face  
 Kvs = \_\_\_\_\_m<sup>3</sup>/h - seat = \_\_\_\_\_ mm  
 Single seat unbalanced / single seat balanced  
 Cone, spindle and seat made of stainless steel  
 with thermostat sensor type TR 75\_\_\_\_  
 Set point range \_\_\_\_\_ °C  
 Temperature sensor made of \_\_\_\_\_  
 with capillary tube in Cu/S.S. stainless steel jacketed  
 length 2m/\_\_\_\_ m

**Options**

- Cone with PTFE soft seat max. 150°C
- Valve body with threaded connection
- Valve free of non-ferrous metal

**Function**

The temperature regulator is self-operated without auxiliary energy for controlling the temperature to the adjusted set point. The valve closes proportionally at temperature changing when the temperature rises.  
 The temperature regulator consist of a control valve and a thermostat comprising a temperature sensor, a set point adjuster, a capillary tube and a working piston. Depending on the application different thermostats stand for the selection (see Technical data sheet 7500-7010).  
 The temperature regulators operate according to the liquid expansion principle. If the temperature increases at the sensor, this causes a warming and an expansion of the filling liquid at the same time and therefore the valve closes over the working piston. While cooling-off this occurs in the reversed sense.  
 With a key the set point can be adjusted step-by-step to value which can be read off at the scale (marking 1-8).  
 All thermostats are equipped in series with a excess temperature safety device (max. 50°C above adjusted set point).

**Mounting**

The temperature regulator has to be installed preferably with working piston up side down into pipelines running horizontal.  
 The temperature sensor may be installed in any desired position. Its whole length must be immersed in the medium to be controlled.

**Spécifications d'appel d'offre**

Régulateur de température TR 71\_\_\_\_  
 La vanne se ferme par augmentation de température  
 Diamètre nominal DN \_\_\_\_\_  
 Pression nominale PN \_\_\_\_\_  
 Corps de vanne en \_\_\_\_\_  
 Bride de raccordement selon DIN  
 Kvs = \_\_\_\_\_m<sup>3</sup>/h - siège = \_\_\_\_\_ mm  
 Mono siège non équilibré / mono siège équilibré  
 Clapet, tige et siège en inox  
 avec thermostat type TR 75\_\_\_\_  
 Plage de consigne \_\_\_\_\_ °C  
 Sonde de température en \_\_\_\_\_  
 avec capillaire de liaison en Cu/inox gainé inox longueur  
 2m/\_\_\_\_ m

**Options**

- Clapet à portées synthétiques PTFE max. 150°C
- Corps de vanne avec embouts taraudés
- Vanne avec absence d'alliages cuivreux

**Fonction**

Le régulateur de température est un régulateur automatique (sans énergie auxiliaire) régulant la température d'un fluide par rapport à une valeur de consigne. La vanne se ferme par augmentation de la température de façon proportionnelle.  
 Le régulateur de température se compose d'une vanne de régulation, d'une sonde de température, d'un réglage de consigne, d'un capillaire et d'un piston de travail. Selon l'application plusieurs sondes sont disponibles (voir fiches de spécifications 7500-7010).  
 Le régulateur de température fonctionne sur le principe de dilatation d'un fluide. Si la température augmente au niveau de la sonde, le fluide contenu dans cette sonde alors se réchauffe ce qui déclenche sa dilatation ainsi qu'une augmentation de la pression sur le piston de travail, ce qui permet de fermer la vanne. Lors du refroidissement l'effet inverse ce produit.  
 A l'aide d'une clé, la valeur de consigne peut être ajustée et réglée sur différent niveau (Marquage de 1 à 8).  
 Toutes les sondes de température sont fournies de série avec un sectionneur de sur-température (max. 50°C > consigne).

**Montage**

Il est obligatoire de monter le régulateur de température, à la verticale le piston de travail en bas.  
 La position de montage de la sonde de température est indifférente. Elle doit être complètement immergée dans le fluide à régler.

- |                                   |                                  |
|-----------------------------------|----------------------------------|
| 1 = Absperrventil                 | 6 = By-pass Ventil               |
| 2 = Schmutzfänger                 | 7+ 8 = Absperrventil             |
| 3 = Kondensatabscheider           | 9 = Kondensatableiter            |
| 5 = Temperaturregler              | 10 = Kondensatableiter           |
| 1 = Shut-off valve                | 6 = By-pass valve                |
| 2 = Strainer                      | 7+8 = Shut-off valve             |
| 3 = Steam trap                    | 9 = Steam trap                   |
| 5 = Temperature regulator         | 10 = Steam trap                  |
| 1 = Vanne tout ou rien            | 6 = Vanne by-pass                |
| 2 = Filtre                        | 7+8 = Vanne tout ou rien         |
| 3 = Séparateur d'eau et de vapeur | 9 = Purgeur de ligne             |
| 5 = Régulateur de température     | 10 = Purgeur de sortie échangeur |

Regeltechnik Kornwestheim GmbH  
 Max-Planck-Straße 3  
 70806 Kornwestheim  
 GERMANY

Telefon +49 7154 1314-0  
 Telefax +49 7154 1314-333  
 Internet www.rtk.de  
 E-Mail: info@rtk.de



Choose the Original  
 Choose Success!

**REGELTECHNIK  
 KORNWESTHEIM**

A division of CIRCOR International, Inc.

**Technische Daten**

Nennweite: DN 15...50 TR 7121  
 DN 25...100 TR 7122  
 Nenndruck: PN 16 ... 40  
 Gehäuse-Material: GP-240-GH (GS-C25)  
 1.4408  
 Max.Druck / Temp.: nach DIN EN 1092  
 Einsatzgrenzen: siehe Tabelle 1  
 Kvs-Werte: siehe Tabelle 2  
 Max.zul.Differenzdruck: siehe Tabelle 3  
 Sollwertbereiche: siehe Tabelle 4  
 Werkstoffe: siehe Ersatzteilliste

**Technical data**

Nominal diameter: DN 15...50 TR 7121  
 DN 25...100 TR 7122  
 Nominal pressure: PN 16 ... 40  
 Body material: GP-240-GH (GS-C25)  
 1.4408  
 Max.press./ temp.: acc. to DIN EN 1092  
 Operating limits: see table 1  
 Kvs-values: see table 2  
 Max.perm.differ.press.: see table 3  
 Set point ranges: see table 4  
 Materials: see spare parts list

**Caractéristiques techniques**

Diamètre nominal: DN 15...50 TR 7121  
 DN 25...100 TR 7122  
 Pression nominale: PN 16 ... 40  
 Matériaux du corps: GP-240-GH (GS-C25)  
 1.4408  
 Max.press. / temp.: selon DIN EN 1092  
 Limites d'utilisation : voir tableau 1  
 Valeurs Kvs: voir tableau 2  
 Press. différent. max.: voir tableau 3  
 Plages de consigne: voir tableau 4  
 Matériaux: voir liste de pièces détachées

Tabelle 1 / Table 1 / Tableau 1 :

Einsatzgrenzen / Operating limits / Limites d'utilisation

Baureihe Valve type Vanne série	Nennweite Nominal diameter Diamètre nominal	Gehäuse Material Body material Matériaux du corps	Leckrate Leakage rate Débit de fuite	Max. Druck / max. Temperatur Max. pressure / max. temperature Max. pression / max. température			
				ohne Verlängerung without extension sans rallonge	mit Verlängerung with extension avec rallonge		
<b>TR 7121</b>  Einsatz nicht entlastet / Single seat unbalanced / mono siège non équilibré	DN 15 ... DN 50	GP-240-GH 1.4408	metallisch dichtend metallic sealing étanchéité métallique  < 0,01% Kvs Class IV ANSI B16 104	max.	max.	max.	max.
				8 bar 175°C	25 bar 220°C	8 bar 300°C	8 bar 350°C
<b>TR 7122</b>  Einsatz entlastet / Single seat balanced / mono siège équilibré	DN 25 ... DN 100	GP-240-GH 1.4408		Standard standard standard	Zwischenstück mit Handverstellung /  Extension piece with handwheel /  Fourche avec commande manuelle	Verlängerung für hohe Temperaturen/  Extension for high temperatures /  Rallonge pour températures plus élevées	Faltenbalg für Wärmeträgeröl /  Bellows seal for thermal oil /  Soufflet d'étanchéité pour fluide thermique
				<b>Typ HM</b> h <sub>2</sub> = 80 mm	<b>Typ T</b> h <sub>2</sub> = 160 mm  <b>Typ T + HM</b> h <sub>2</sub> = 240 mm	<b>Typ FT</b> h <sub>2</sub> = 172 mm  <b>Typ FT + HM</b> h <sub>2</sub> = 252 mm	

Alle Drücke in bar Überdruck / All pressures in bar gauge / Toutes les pressions sont en bars eff.

Tabelle 2 / Table 2 / Tableau 2:

Kvs-Werte / Kvs-values / Valeurs Kvs [m³/h]

DN [mm]	15		20		25		32		40		50					
	Ø	Kvs	ø	Kvs	Ø	Kvs	ø	Kvs	ø	Kvs	Ø	Kvs				
<b>TR 7121</b> Einsitz nicht entlastet Single seat unbalanced Mono siège non équilibré					4	0,5										
			4	0,5	8	1,7										
	4	0,5	8	1,7	12	4			20	11,2						
	8	1,7	12	3,7	15	5,2	20	9,4			32	24				
	12	2,7	15	4,2	20	7,5										
	15	3,3	20	6	25	9,2	32	15	40	24	50	37				
DN [mm]	25		32		40		50		65		80		100			
	ø	Kvs	Ø	Kvs	ø	Kvs	ø	Kvs	Ø	Kvs	ø	Kvs	ø	Kvs		
<b>TR 7122</b> Einsitz entlastet Single seat balanced Mono siège équilibré																
									32	24						
			25	9,2	32	15	40	24	50	37	65	61	80	82	100	110

Tabelle 3 : Max. zul. Differenzdrücke [bar]  
 Table 3 : Max. perm. differential press. [bar]  
 Tableau 3 : Max. pression différentielle adm. [bars]

Baureihe Valve type Vanne type	TR 7121	TR 7122
Sitz-ø Seat-ø [mm] Siege-ø	GP-240-GH 1.4408	GP-240-GH 1.4408
4	25	
8	25	
12	25	
15	25	
20	25	
25	19	25
32	11	25
40	6	25
50	4	25
65		22
80		15
100		3

Tabelle 4 / Table 4 / Tableau 4 :

Sollwerte Set points Consignes	Skalenfarbe Scale color Couleur cadran
0°C ... + 70°C	blau / blue / bleu
+30°C ... + 100°C	grün / green / vert
+50°C ... + 120°C	gold / gold / or
+80°C ... + 150°C	rot / red / rouge
+100°C ... + 170°C	braun / brown / marron
+130°C ... + 200°C*	braun / brown / marron

\* nur für Thermostate in Edelstahl  
 \* for stainless steel thermostats only  
 \* pour les plongeurs en inox uniquement

Maße und Gewichte / Dimensions and weights / Cotes et poids

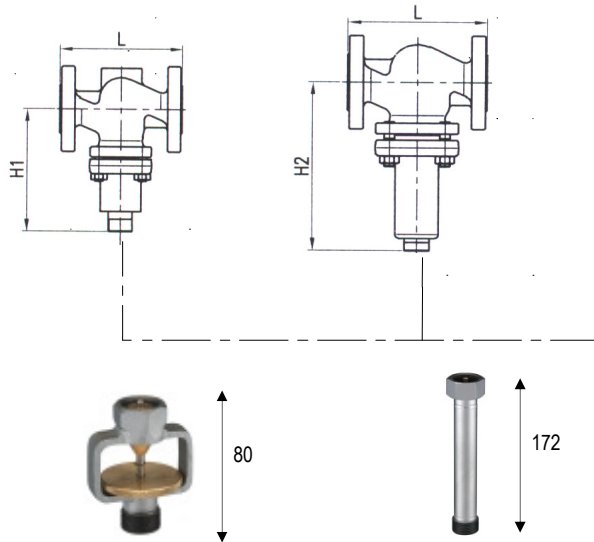
Stellventil / Valve / Vanne

Thermostat / Thermostat / Thermostat

TR 7121

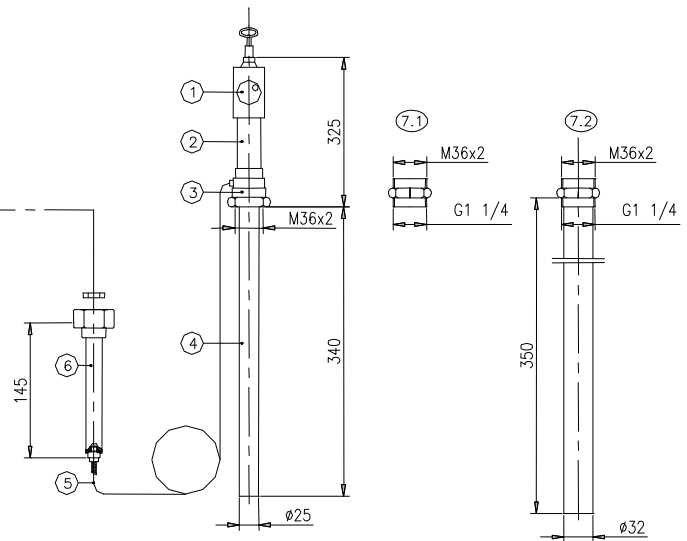
TR 7122

TR 7512 / TR 7513 / TR 7514 / TR 7515 / ...



Typ HM

Typ T + FT



Thermostat siehe separates Technisches Datenblatt 7400-7010  
 Thermostats see separate technical data sheet 7400-7010  
 Thermostates voir fiches techniques séparées 7400-7010

Zwischenstück mit Handverstellung  
 Extension piece with handwheel  
 Fourche avec commande manuelle

Verlängerung für hohe Temperaturen  
 Extension for high temperatures  
 Rallonge pour temp. plus élevées

Faltenbalg für Wärmeträgeröl  
 Bellows seal for thermal oil  
 Soufflet d' étanch. pour fluide thermique

1 = Sollwertskala  
 2 = Übertemperatursicherung  
 3 = Überwurfmutter  
 4 = Tauchfühler  
 5 = Kapillarrohr  
 6 = Arbeitskolben  
 7.1 = Doppelnippel  
 7.2 = Tauchhülse

1 = Set point scale  
 2 = Excess temp. safety  
 3 = Coupling nut  
 4 = Immersion sensor  
 5 = Capillary tube  
 6 = Working piston  
 7.1 = Double nipple  
 7.2 = Thermowell

1 = Cadran de consigne  
 2 = Sécurité à la surchauffe  
 3 = Raccord fileté  
 4 = Plongeur  
 5 = Capillaire de liaison  
 6 = Piston de travail  
 7.1 = Mamelon double  
 7.2 = Doigt de gant

Gehäuse / Body / Corps		TR 7121		TR 7122	
DN	L	H1	kg	H2	kg
15	130	150	6		
20	150	150	6,5		
25	160	150	7,5	220	7
32	180	155	12	225	13
40	200	180	16	250	18
50	230	175	22	245	24
65	290			260	
80	310			270	
100	350			290	

Regeltechnik Kornwestheim GmbH  
 Max-Planck-Straße 3  
 70806 Kornwestheim  
 GERMANY

Telefon +49 7154 1314-0  
 Telefax +49 7154 1314-333  
 Internet www.rtk.de  
 E-Mail: info@rtk.de



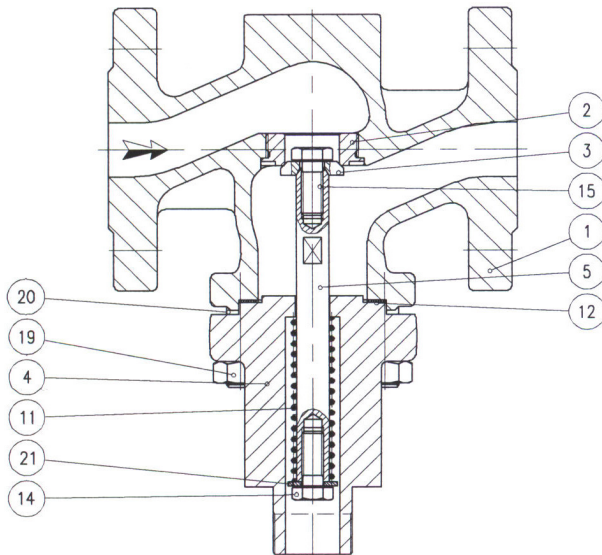
Choose the Original  
 Choose Success!

REGELTECHNIK  
 KORNWESTHEIM

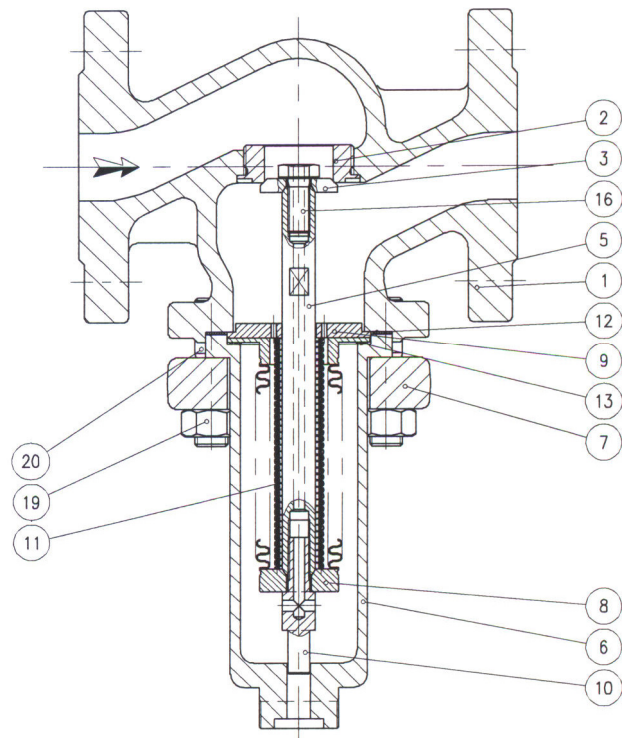
A division of CIRCOR International, Inc.

Ersatzteilliste / spare parts list / Liste de pièces détachées

TR 7121



TR 7122



Pos	D	GB	FR
1	Gehäuse	Body	Corps
2	Sitz	Seat	Siège
3	Kegel	Plug	Clapet
4	Aufsatz	Bonnet	Chapeau
5	Spindel	Stem	Tige
6	Balggehäuse	Bellow housing	Cloche
7	Flansch	Flange	Bride
8	Faltenbalg	Bellow assembly	Ens. soufflet
9	Stützscheibe	Supporting ring	Support ressort
10	Anschlagstück	Stop pin	Embout
11	Feder	Spring	Ressort
12	Dichtung Graphit	Graphite gasket	Joint graphite
13	Dichtung Graphit	Graphite gasket	Joint graphite
14	Schraube	Screw	Vis
15	Schraube	Screw	Vis
19	Mutter	Nut	Ecrous
20	Schraubenbolzen	Screw bolt	Goujons
21	Unterlegscheibe	Washer	Rondelle

\* Ersatzteile / spare parts / Pièce de rechange

Regeltechnik Kornwestheim GmbH  
 Max-Planck-Straße 3  
 70806 Kornwestheim  
 GERMANY

Telefon +49 7154 1314-0  
 Telefax +49 7154 1314-333  
 Internet www.rtk.de  
 E-Mail: info@rtk.de



**REGELTECHNIK  
 KORNWESTHEIM**

A division of CIRCOR International, Inc.